

HUTNIK

CZASOPISMO POŚWIĘCONE ZAGADNIENIOM HUTNICTWA POLSKIEGO

ROK XV

KATOWICE - GRUDZIEŃ - 1948

NR 12

Inż. IGNACY BOREJDO
Generalny Dyrektor CZPH

Kongres Zjednoczeniowy

Jesteśmy świadkami imponującego, o wielkim historycznym znaczeniu zdarzenia. Oto polska klasa robotnicza, od przeszło pół wieku rozbita na dwa nurty ideologiczne — jeden reformistyczno - oportunistyczny, który szukał ugody, a nie walki ze swym wrogiem klasowym, drugi — rewolucyjny, stojący na gruncie bezkompromisowej walki z klasą wyzyskiwaczy o swe społeczne wyzwolenie. Oba te nurty łączą się teraz na platformie praktycznie wypróbowanej teorii Marksa — Lenina, która od trzydziestu jeden lat na obszarze 1/6 kuli ziemskiej święci triumf za triumfem. Klasa robotnicza przekonała się, że droga jej wyzwolenia prowadzi nie przez kompromis i ugodę z jej wyzyskiwaczem — kapitalistą, lecz przez twardą, nieubłaganą i bezwzględną z nim walkę. Klasa robotnicza zrozumiała, że dopóki nie będzie ugruntowany socjalizm, dopóki nie zapanuje społeczeństwo bezklasowe, dopóty walka klasowa będzie podstawowym orężem w jej pochodzie naprzód.

Do wojny społeczeństwo nasze było pod prężnym wpływem ideologii burżuazyjnej, której jednym z głównych zadań było wpajanie społeczeństwu, jako całości i każdemu obywatelowi oddzielnie, że walka klas jest szatańskim wymysłem komunistów, służącym do podburzenia robotników przeciwko pracodawcom, że przynosi ona pracującym więcej szkody niż korzyści. Burżuazja głosiła ideę solidaryzmu obywatelskiego i pokoju społecznego, polegającego na tym, że cały naród winien potulnie chodzić pod jej komendą, wykonywać jej rozkazy, realizować jej cele. Dla nadania pozorów bezinteresowności swoim poczynaniom oraz przekonania, że działa dla tak zwanego „dobra ogółu“, rzuciła tu i ówdzie niektórym grupkom klas wyzyskiwanych ochłapy zeswego pańskiego stołu, zyskując w ten sposób wśród członków klas upośledzonych „przekonanych“ zwolenników, zazwyczaj oportunistów, ludzi o małej wartości moralnej, gotowych za miskę soczewicy zdradzić swą klasę, która jako całość była nieludzko wyzyskiwana, poniewierana i poniżana. Do tych samych celów była przez burżuazję po mistrzowsku wykorzystywana osławiona „prawdziwa“ demokra-

cja. Dopuszczając do parlamentu małe, nie mające praktycznie nic do powiedzenia grupy oportunistów spośród klas wyzyskiwanych, oportunistów w całości sobie oddanych i lojalnie wykonywających rozkazy swych mocodawców, burżuazja twierdziła, że rządy sprawuje w sposób demokratyczny cały naród. Oczywiście, że pokój społeczny był jej potrzebny dla tym bezwzględniejszego i tym brutalniejszego wyzysku mas pracujących w mieście i na wsi.

Pod szumnymi hasłami burżuazji o solidarności i pokoju społecznym, o demokracji „prawdziwej“ kryła się chęć zamazania faktu wzmagającej się walki klas, kryła się chęć przytępienia jej ostrza. Lenin twierdził, że „ludzie byli i będą głupiutkimi ofiarami oszustwa i samoszustwa w polityce, dopóki nie nauczą się pod pokrywką wszelkich moralnych, religijnych, politycznych i społecznych frazesów, oświadczeń i obietnic odnajdywać interesy tych lub innych klas“ (Lenin, Dzieła tom XIX, str. 78). Tymczasem walka klas w Polsce obszarniczo-kapitalistycznej nie tylko istniała, ale rozwijała się i przybierała z dniem każdym ostrzejsze formy. Walka ta była jednak nierówna. Klasa robotnicza broniła się, organizując swe szereg i prowadząc szeroką akcję uświadamiającą, zmniejszając wydajność pracy, stosując wreszcie swój najpotężniejszy oręż — strajk — we wszystkich jego postaciach. Burżuazja atakowała, puszczając w ruch olbrzymi aparat zatrutej, kłamliwej i zjadliwej propagandy, używając do jej szerzenia wszystkich rozporządzalnych środków: prasy, radia, kina, teatru i ambony, rzucając do walki całą potęgę władzy państwowej, skazując najlepszych patriotów polskich na długoletnie więzienia, nie cofając się przed karą śmierci, prowokacją i rozlewem krwi bratniej.

Walka klasowa w Polsce nie ustała i w czasie drugiej wojny światowej. Burżuazyjne organizacje podziemne uważały proletariackich patriotów polskich za większych wrogów niż hitlerowców i wydały w ręce siepaczy niemieckich najlepszych, najofiarniejszych synów ludu polskiego. W walce przeciw okupantowi i przeciw rodzimemu faszyzmowi polska klasa robotnicza

zwyciężyła. Zwyciężyła dlatego, że przyniosła jej wyzwolenie rewolucyjna armia państwa socjalistycznego, Armia Czerwona, która jedynie była zdolna rozbić połączone siły zbrojne faszyzmu europejskiego. Od zwycięstwa nad faszyzmem walka klasowa w Polsce przyjęła odmienny charakter. Klasa robotnicza, korzystając z poparcia potężnego obroncy frontu antyfaszystowskiego i podstawowej siły frontu antyfaszystowskiego, jakim jest ZSRR, ujęła władzę państwową w Polsce w swe ręce, tworząc rząd demokracji ludowej. Do głosu doszły masy ludowe pod przewodnictwem klasy robotniczej, która je organizowała, uaktywniała i przygotowywała do odparcia ataku — przygotowanego z podziemia — odsuniętych od władzy, pozbawionych źródeł swej siły ekonomicznej elementów obszarniczo - kapitalistycznych.

Pomimo zdobycia władzy politycznej w państwie przez proletariatus, a może właśnie dlatego, walka klasowa stała się jednym z najbardziej zasadniczych zagadnień w okresie utrwalania władzy ludu pod hegemonią klasy robotniczej i w okresie budowy socjalizmu w Polsce. Trzeba sobie uprzytomnić, że walka klasowa w warunkach, kiedy klasa robotnicza jest u władzy, służy urzeczywistnieniu jej celów politycznych, tj. zrealizowaniu pełnej demokracji ludowej, zniesieniu wyzysku człowieka przez człowieka, zlikwidowaniu warstw pasożytniczych. Prowadzi ona do zapewnienia wszystkim prawa do pracy i do odpoczynku, prawa do nauki i do rozwoju wszystkich indywidualnych zdolności, prowadzi do ucłowieczenia człowieka. Walka klasowa natomiast burżuazji była prowadzona w imię ciasnych i egoistycznych interesów drobnej klikki pasożytów kapitalistycznych, hamujących nie tylko rozwój szerokich swobód obywatelskich, ale prowadzących do zastoju oraz skostnienia nauki i sztuki, prowadzących do nędzy mas ludowych, do zezwierzecenia człowieka.

Jak zaznaczyłem na wstępie, usiłowania burżuazji szły w kierunku negowania istnienia walki klasowej, w kierunku dowodzenia, że nie ma sprzeczności interesów między kapitałem a pracą. Z drugiej jednak strony burżuazja usiłowała przenieść walkę klas do łona samej klasy robotniczej, nasyłając swych agentów do organizacyj robotniczych, rozbijając w ten sposób jej jedność, zatruwając ją oportunistycznym i ugodowością w stosunku do swych ciemiężycieli, zaszczepiając jej ideologię obcą i wrogą interesom proletariatus. W warunkach demokracji ludowej polska klasa robotnicza przeszła ogromną drogę w kierunku wyzbycia się obcego jadu, którym ją przez dziesiątki lat zatruwał kapitalizm, przeszła głęboki proces dojrzewania ideologicznego, który na bazie jednolito-

frontowego współdziałania obu partii robotniczych doprowadził do wewnętrznej konsolidacji. Tą drogą zostało wewnątrz polskiego proletariatus przewyciężone półwiekowe rozbitcie i doszło do utworzenia jednej partii, która opierając się o marksizm - leninizm stanowi potężną siłę kierowniczą olbrzymich mas ludowych Polski, stanowiących ogromną większość narodu.

Na tle wyżej powiedzianego uwypukla się znaczenie Wielkiego Kongresu Zjednoczeniowego, który odbył się w dniach 15 — 21 grudnia rb. Jest on zakończeniem okresu niepowodzeń i klęsk polskiego proletariatus i otwiera nową erę nie tylko w życiu klasy robotniczej, lecz całego narodu. Polska Zjednoczona Partia Robotnicza będzie mózgiem, duszą i sercem polskich mas pracujących i poprowadzi je ku lepszej, szczęśliwej i świetlanej przyszłości, otwierając polskiemu ludowi drogę do dobrobytu, nieograniczonych możliwości rozwoju sił wytwórczych i rozkwitu kulturalnego.

W obliczu tych wielkich wydarzeń nie od rzeczy będzie postawić pytanie: jaki jest stosunek inteligencji pracującej do klasy robotniczej, jej dążeń i celów oraz do jej partii?

Nie trzeba chyba dowodzić, że interesy inteligencji pracującej nie są sprzeczne z interesami klasy robotniczej, że inteligencja pracująca, z wyjątkiem bardzo cienkiej jej warstwy, specjalnie przez burżuazję uprzywilejowanej, przekupionej lepszymi płacami w celu pozyskania wiernych wykonawców swej woli, była tak samo wyzyskiwana, poniewierana, skazana na bezrobocie, wegetację i nędzę, na życie bez perspektywy i przyszłości — jak robotnicy.

Klasa robotnicza, wyzwalaając siebie, wyzwalała równocześnie i inteligencję pracującą z ucisku kapitału, dając jej pracę, nieograniczone możliwości rozwoju intelektualnego oraz pole do twórczego wyżycia się. Olbrzymia większość inteligencji zrozumiała, co ma proletariatusowi do zawdzięczenia i stanęła duszą i sercem po jego stronie, przeszła w walce klasowej całkowicie na pozycję klasy robotniczej, pomagając jej realizować zadania, postawione przez partię i rząd. W czekającej nas walce o sześcioltni plan inwestycyjny, o plan produkcyjny, o postęp techniczny, o opanowanie nowoczesnej techniki, o współzawodnictwo pracy, w walce o zbudowanie podstaw socjalizmu w Polsce inteligencja pracująca odda wszystkie swe umiejętności i siły, aby wielkie te cele zrealizować przedterminowo i z honorem. Dlatego inteligencja pracująca, czując się częścią klasy robotniczej, z radością wita Kongres i z uczuciem szczęścia święci Wielki Dzień Zjednoczenia.

Dr inż. ZYGMUNT JASIEWICZ
Akademia Górniczo-Hutnicza

Definicja metalu

Klasyczne określenie metalu brzmiało: metalem jest pierwiastek, posiadający następujące właściwości fizyczne: dźwięk, potysk oraz dobre przewodnictwo elektryczne i ciepłne; niekiedy dodawano jeszcze ciągliwość lub plastyczność. Pod względem chemicznym charakteryzowała metale zdolność do tworzenia zasad. Definicje powyższe nigdy nie były i nie mogły być ściśle. Jakkolwiek i dziś niczego im zarzucić nie można, wydaje się rzeczą konieczną uzupełnić je i zmodyfikować przez uwzględnienie osiągnięć w dziedzinie krystalografii i atomistyki.

Z punktu widzenia krystalograficznego metalem był by każdy pierwiastek, krystalizujący w układzie zwartym. Takie określenie wymaga jednak wyjaśnienia. Układów zwartych znamy dwa: sześcienny płaskocentryczny i heksagonalny przestrzennie scentrowany (zwany krótko zwartym), o stosunku parametrów $c:a = \sqrt{\frac{8}{3}} = 1,633$. W układzie sześciennym płaskocentrycznym krystalizują: Al, α — Ca, γ — Fe, β — Co, Ni, Cu, Pd, Ag, Pt, Au, Pb, Sr, Rh, Ir, β — La, β — Ce, (Ne, Ar, Kr, X). W układzie heksagonalnym przestrzennie scentrowanym krystalizują (w nawiasach podano stosunek $c:a$): Be (1,5847), Os (1,585), Y (1,588), Ru (1,59), α — Zr (1,592), α — Tl (1,600), Ti (1,601), Nd (1,608), α — La (1,613), Re (1,6148), Pr (1,62), Mg (1,6236), α — Ce (1,625), Er (1,63), α — Co (1,635), H (1,633), γ — Ca (1,64), Hf (1,64), Zn (1,8566), Cd (1,8852).

W zestawieniach powyższych rzuca się w oczy brak licznych pierwiastków, które uważamy za metale. Obecność w układzie sześciennym płaskocentrycznym grupy gazów szlachetnych jest nader interesującą, nie pozwala wszakże na wysunięcie dalszych wniosków, albowiem właściwości krystaliczne tych gazów nie są dokładnie zbadane, a zakres ich istnienia przy kilku pierwszych stopniach temperatur w skali bezwzględnej daje małe możliwości ich zastosowań. Krystalizowanie wodoru w układzie heksagonalnym zwartym potwierdza jego metaliczny charakter, określanany na podstawie właściwości chemicznych. Jeszcze bardziej uderzające jest, że stosunek parametrów w kryształach wodoru odpowiada dokładnie — obok takiegoż stosunku w kobaltie — stosunkowi, wymagane mu dla układu zwartego. Okoliczność ta winna wpłynąć na nasze rozumowanie o wodorze i o jego wpływie na inne metale. Brak poważnej grupy metali w układach zwartych zmusza nas do włączenia do definicji metalu również i układu sześciennego przestrzennie scentrowanego, jako charakterystycznego dla metali: α — Fe, Li, Na, K, Rb, Cs, Ba, β — Zr, V, Nb, Ta, Cr,

Mo, W, β — Tl. Wskutek tego jednak definicja oparta o układy zwarte, przestaje być słuszną. Jeszcze bardziej komplikują sprawę takie metale jak cyna biała (β — Sn) — krystalizująca w układzie tetragonalnym z 4+2 sąsiadami, Hg — krystalizująca w układzie rombowym z 6+6 sąsiadami, Mn α i β — krystalizujące w układzie regularnym z 50, wzgl. z 20 atomami w elementarnej siatce przestrzennej, przy czym ilość sąsiadów w α Mn jest różna dla różnych atomów, wynosi wszakże co najmniej 12, a w β — Mn również 12. Wymienione dla cyny i rtęci sumy 2 liczb — jako ilości sąsiadów — oznaczają, że podane w pierwszej liczbie sąsiednie atomy leżą nieco bliżej niż ilość atomów, wymieniona w drugiej liczbie sumy. W układzie heksagonalnym przestrzennie scentrowanym można zaobserwować, że większość krystalizujących w nim metali posiada stosunek parametrów, odbiegający od idealnego dla układu zwartego. Szczególnie daleko odbiegają stosunki parametrów dla Zn i Cd. Oprócz wymienionych wyżej, kobaltu i wodoru, posiada magnez — spośród pospolitszych metali — stosunek parametrów najbardziej zbliżony do idealnego dla układu zwartego. Układ heksagonalny przestrzennie scentrowany przedstawia zatem całą gamę przejść od bardziej do mniej metalicznych w swym charakterze pierwiastków.

Ani więc układy zwarte, ani — jak sądzono dawniej — układy regularne nie mogą być przyjęte za podstawę odróżniania metali od niemetalu. Musimy przeto zwrócić uwagę na ilości sąsiadów atomów w siatce przestrzennej. Dla układów zwartych ilość sąsiadów wynosi 12, dla przestrzennie centrycznej siatki sześciennej wynosi ona 8. W układzie heksagonalnym przestrzennie scentrowanym, o stosunku parametrów nie równym 1,633, istnieje 6 bliższych i 6 nieco dalszych sąsiadów (6+6). Dla krzemu i węgla (diamenty) liczba sąsiadów wynosi 4. Z tego można ustalić najmniejszą liczbę sąsiadów dla metali, równą 6, z zachowaniem przejścia od bardziej do mniej metalicznych pierwiastków.

Że wysoka liczba sąsiadów nie jest w metalach przypadkowa, lecz wiąże się ściśle z ich właściwościami, tłumaczy teoria wiązań krystalicznych. Podstawy jej są następujące:

Aby atomy zajmowały stałe i określone miejsca w przestrzeni siatki krystalicznej, muszą działać pewne siły, wiążące wzajemnie atomy. Siły te mogą być różnego rodzaju. Z szeregu obserwacji zachowania się kryształów można wydedukować 4 rodzaje sił wiążących lub wiązań krystalicznych:

1) Wiązania jonowe (heteropolarne), naj-

prostsze do wytłumaczenia, polegają na wzajemnym oddziaływaniu 2 — różnie naładowanych — jonów. Typowym przykładem takiego wiązania jest kryształ soli kuchennej.

2) Wiązania wartościowościowe (homeopolarne) powstają przez uzupełnienie wartościowości atomów elektronami, pożyczanymi od sąsiadów. Przykładem takiego wiązania jest diament, w którym każdy atom węgla pożyczka 4 elektrony wartościowości swym 4 najbliższym sąsiadom, uzupełniając w ten sposób warstwę zewnętrzną każdego atomu do 8 elektronów.

3) Wiązanie metaliczne polega na umiejscowieniu jonów dodatnich w „gazie“ ujemnych elektronów. Elektrony te nie są związane z żad-

nym atomem i mogą poruszać się swobodnie na podobieństwo cząsteczek gazu (stąd nazwa „gaz elektronowy“). Aby to poruszanie się elektronów mogło się odbywać łatwo, pożądane jest, by przestrzenie między atomami były jak najmniejsze i aby ich było jak najwięcej. Dlatego istnieje warunek dużej liczby sąsiadów w kryształach.

4) Wiązania drobinowe występują w kryształach biernych pierwiastków, wiążąc poszczególne atomy słabymi siłami, wynikającymi z równania van der Waalsa. Typy powyższe wiązań wiążą się z charakterystycznymi cechami pierwiastków, zestawionymi w poniższej tabelicy.

TABLICA I

Właściwości	Typy wiązań			
	Jonowe	Homeopolarne	Metaliczne	Drobinowe
Mechaniczne	Mocne i twarde kryształy	Mocne i twarde kryształy	Kryształy o różnej wytrzymałości, zdolność do poślizgów	Słabe, miękkie kryształy
Ciepłne	Punkt topliwości wysoki, niski współczynnik rozszerzalności, w stanie stopionym jonizuje	Wysoki punkt topliwości, niski współczynnik rozszerzalności, drobinę po stopieniu	Różny punkt topliwości, długi zakres płynności	Niski punkt topliwości, duży współczynnik rozszerzalności
Elektryczne	Średnie izolatory, w cieczy przewodnictwo jonowe, niekiedy rozpuszczalne w cieczach o wysokiej, stałej dielektrycznej	Izolatory w stanie stałym i ciekłym	Przewodnictwo elektronowe	Izolatory
Optyczne i magnetyczne	Absorbacja i inne właściwości głównie poszczególnych jonów, stąd podobieństwo w cieczach	Znaczna zdolność odbicia, absorbacja zasadniczo różna w cieczy i w gazie	Nieprzepuszczalność, właściwości podobne i w stanie ciekłym	Właściwości poszczególnych drobin dominują i dlatego podobne są w stanie ciekłym oraz gazowym
Struktura	Niekierunkowa, układ wysoce regularny, o dużej liczbie sąsiadów	Kierunkowa, o małej liczbie sąsiadów i małej gęstości	Niekierunkowa, o dużej liczbie sąsiadów i dużej gęstości	Zasadniczo podobna do metalicznej

Cztery powyższe typy wiązań przedstawiają wypadki idealne. W praktyce występuje zazwyczaj działanie równoczesne kilku typów wiązań (zwykle dwu), z przewagą jednego z nich. Dlatego też mamy w praktyce odcienie właściwości metalicznych pierwiastków w zależności od tego, jakie równocześnie i w jakim stopniu działają inne wiązania.

Wiązania metaliczne różnią się zasadniczo tym od pozostałych wiązań, że jony nie są w nich powiązane z sobą bezpośrednio, z drugiej strony trudno sobie wyobrazić sztywne położe-

nie jonów w ruchliwym „gazie“. Gaz ten musi podlegać innym prawom niż gaz, złożony z cząsteczek. Inny jest on już choćby z tego powodu, że ciśnienie jego nie jest proporcjonalne do odwrotności objętości. Rozpatrywanie właściwości tego gazu doprowadziło do elektronowej teorii metali. Opis jej ograniczymy z konieczności do zagadnień tutaj nas interesujących.

Zakaz Pauliego, który mówi, że w atomie nie może znajdować się więcej niż jeden elektron, posiadający 4 takie same liczby kwanto-

we, musi stosować się do całej budowy krystalicznej, jeżeli przyjmujemy niezwiązany z jądrem ruch elektronów w kryształach. A że w myśl teorii kwantów energia elektronów rozdzielana jest skokami, muszą w drganiach cieplnych brać udział jedynie elektrony z wyższych poziomów energetycznych (poprawka do teorii Drudego—Lorentza), elektrony bowiem z niższych poziomów natrafiły by w swym ruchu na zajęte już wyższe poziomy. Jest to pierwsze ograniczenie swobody ruchu elektronów.

Jeżeli dodatnie jony oddziałują na elektrony, to oczywiście jest, że stworzone przez nie pole elektryczne nie będzie równomierne, skutkiem czego i gęstość elektronów w różnych miejscach siatki będzie różna. W tych warunkach zachodzić muszą również odbicia od siatki przestrzennej elektronów, przychodzących z zewnątrz a posiadających odpowiednią energię. Odbicia te podobne są do odbić promieni rentgenowskich i podlegają temu samemu prawu Bragga. A więc wewnątrz kryształu muszą istnieć przerwy w poziomach energii. W jednych kryształach przerwy w poziomach energii utrzymują się bez względu na szybkość i kierunek elektronów, w innych poziomy energetyczne mogą się na siebie nakładać, zakrywając przerwy całkowicie lub częściowo. Porozdzielane — przy pomocy tych przerw — poziomy energetyczne tworzą oddzielne pasma widma energetycznego, zwane strefami Brillouina. Matematycznym odpowiednikiem stref są różne rozwiązania równania falowego Schrödingera. Tym to strefom Brillouina i ich wypełnieniu elektronami przypisuje Sommerfeld szereg właściwości kryształu. Jeżeli np. między strefami istnieją przerwy, elektrony nie mogą przenosić się z jednej strefy do drugiej i mamy wówczas do czynienia z izolatorem. Jeżeli przeciwnie, strefy są na siebie nałożone, dając przez to możliwość przenoszenia elektronów, mamy do czynienia z przewodnikiem elektrycznym (metalem). Wiązania jonowe lub homeopolarne posiadają wąskie strefy, rozdzielone przerwami. Przy wyższych temperaturach strefy te rozszerzają się skutkiem ruchów termicznych i mogą się nawet nakrywać, a wówczas kryształ zaczyna przewodzić prąd. Niekiedy kryształ może się stać przewodnikiem elektryczności jedynie przez naświetlenie, a mianowicie gdy kwanty świetlne przesuną elektrony poprzez przerwy stref itp. Oczywiście nie należy zapominać, że mowa tu o strefach energetycznych, nie zaś przestrzennych i że elektrony rozpatruje się jako zjawisko falowe, zgodnie z założeniami mechaniki falowej.

Pomimo znacznych osiągnięć nie można jeszcze dziś przewidywać teoretycznie jaki typ budowy był by najbardziej stały dla danego metalu, choć nie ulega wątpliwości, że zarówno o budowie kryształu jak i o innych jego właściwościach decyduje budowa samego atomu. Dla częściowego wypełnienia tej luki między

budową kryształu a budową atomu rozpatrzmy zestawienie budowy atomów (tabl. II), wyrażone w liczbach kwantowych (popularnie mówiąc, liczby kwantowe można określić jako liczby, oznaczające krotność pewnej niepodzielnej ilości energii). Liczb kwantowych jest 4 i służą one do określenia toru elektronu, w najogólniejszym wypadku eliptycznego. Wszystkie liczby kwantowe zmieniają się w sposób nieciągły o +1 lub -1; „n” oznacza główną liczbę kwantową, określającą wielkość toru i odwrotnie proporcjonalną do pierwiastka kwadratowego z energii elektronu. Przyjmuje ona wartości 1, 2, 3, 4, 5 itd.; „l” oznacza pierwszą z liczb kwantowych pobocznych, określającą wielkość pędu obrotowego elektronu; jest ona zarazem miarą spłaszczenia elipsy toru, przyjmuje wartości od 0 do n-1, oznaczane często literami: s-0, p-1, d-2, f-3, g-4 itd.; „j” oznacza drugą poboczną liczbę kwantową; określa ona sumę wektorową pędu obrotowego elektronu dookoła jądra i pędu obrotowego elektronu dookoła własnej osi, przyjmuje wartości od l-1 do l+1. Suma jej wartości dla danego l wynosi 2l+1; „e” jest wreszcie ostatnią poboczną liczbą kwantową związaną z ruchem obrotowym elektronu dookoła własnej osi, czyli tzw. spinem. Powoduje ona powstanie momentu mechanicznego i magnetycznego; może przyjmować tylko 2 wartości, a mianowicie +½ lub -½. Uwzględniając wspomniany wprost zakaz Pauliego, maksymalną ilość elektronów o liczbie kwantowej „n” obliczamy wg wzoru:

$$\sum_{l=0}^{n-1} 2(2l+1) = 2n^2$$

Znaki chemiczne w nawiasach tablicy II przedstawiają inne oznaczenia, stosowane dla tego samego pierwiastka. Pierwiastki od 93 do 96 stanowią — odkrytą podczas wojny — grupę transuranów: Np—neptun, Pu—pluton, Am—americium, Cm—curium. W związku z ich odkryciem przesunięto nawarstwienie poziomu 6d do poziomu 5f (począwszy od N-ru 91) i tym różni się podana tu tablica od innych spotykanych powszechnie w literaturze.

Kolejność wypełnienia poziomów kwantowych jest następująca: 1s, 2s, 2p, 3s, 3p, 4s, 3d, 4p, 5s, 4d, 5p, 6s, 5d, 4f, (5d), 6p, 7s, 6d, 5f (6d) itd. Poziomy w nawiasach oznaczają dalsze wypełnianie po przerwie. Widać tu powtarzające się okresy (konceptje podziału na okresy i niemetaliczne właściwości poziomu „p” podano tu — o ile mi wiadomo — po raz pierwszy):

2s, 2p
3s, 3p
4s, 3d, 4p
5s, 4d, 5p
6s, 5d, 4f, (5d), 6p
7s, 6d, 5f, (6d), 7p.....

TABLICA II
Zestawienie budowy atomów wyrażone w liczbach kwantowych

Liczba i znak pierwiastka	n	1			2			3			4				5				6			7
	1	0 s	0 s	1 p	0 s	1 p	2 d	0 s	1 p	2 d	3 f	0 s	1 p	2 d	3 f	0 s	1 p	2 d	0 s			
73 Ta		2	2	6	2	6	10	2	6	10	14	2	6	3		2						
74 W		2	2	6	2	6	10	2	6	10	14	2	6	4		2						
75 Re		2	2	6	2	6	10	2	6	10	14	2	6	5		2						
76 Os		2	2	6	2	6	10	2	6	10	14	2	6	6		2						
77 Ir		2	2	6	2	6	10	2	6	10	14	2	6	7		2						
78 Pt		2	2	6	2	6	10	2	6	10	14	2	6	8		2						
79 Au		2	2	6	2	6	10	2	6	10	14	2	6	10		1						
80 Hg		2	2	6	2	6	10	2	6	10	14	2	6	10		2						
81 Tl		2	2	6	2	6	10	2	6	10	14	2	6	10		2	1					
82 Pb		2	2	6	2	6	10	2	6	10	14	2	6	10		2	2	1				
83 Bi		2	2	6	2	6	10	2	6	10	14	2	6	10		2	3					
84 Po		2	2	6	2	6	10	2	6	10	14	2	6	10		2	4					
85 At		2	2	6	2	6	10	2	6	10	14	2	6	10		2	5					
86 Em Rn		2	2	6	2	6	10	2	6	10	14	2	6	10		2	6					
87 Fr		2	2	6	2	6	10	2	6	10	14	2	6	10		2	6		1			
88 Ra		2	2	6	2	6	10	2	6	10	14	2	6	10		2	6		2			
89 Ac		2	2	6	2	6	10	2	6	10	14	2	6	10		2	6	1	2			
90 Th		2	2	6	2	6	10	2	6	10	14	2	6	10	1	2	6	1	2			
91 Pa		2	2	6	2	6	10	2	6	10	14	2	6	10	2	2	6	1	2			
92 U		2	2	6	2	6	10	2	6	10	14	2	6	10	3	2	6	1	2			
93 Np		2	2	6	2	6	10	2	6	10	14	2	6	10	4	2	6	1	2			
24 Pu		2	2	6	2	6	10	2	6	10	14	2	6	10	5	2	5	1	2			
95 Am		2	2	6	2	6	10	2	6	10	14	2	6	10	6	2	6	1	2			
96 Cm		2	2	6	2	6	10	2	6	10	14	2	6	10	7	2	6	1	2			

Okresy te, porównane z układem periodycznym pierwiastków, od razu wskazują na kryterium metalu: wszystkie pierwiastki, których zewnętrznym poziomem nie jest warstwa „p”, są metalami. Wypełnienie tej warstwy jednym, przy większych zaś „n” nawet dwoma lub trzema elektronami (Al, Ga, Sb, Bi), stanowi ostateczną granicę zasięgu metali.

Koncepcja niemetalicznego charakteru warstwy „p” jest nową próbą powiązania właści-

wości metali, a więc i ich budowy, z chwilowo jeszcze nieuchwytną przyczyną, tkwiącą w samym atomie. Czy i w jakim stopniu ostoi się ona — okaże przyszłość.

Rozważania te, mające na celu zanalizowanie pojęcia metalu w świetle obecnego stanu wiedzy o atomach, są z konieczności fragmentaryczne. Szczegóły znajdzie czytelnik w pracach, wymienionych niżej, w literaturze przedmiotu.

LITERATURA

- 1) I. Adamczewski. Zarys fizyki współczesnej. Część I, II i III. Gdańsk 1946 i 1948.
- 2) A. Piekara. Elektryczność i budowa materii. Kraków 1948.
- 3) W. Akers. Metallurgical Problems Involved in the Generation of Useful Power from Atomic Energy. Journ. Inst. Met. 1946/47, str. 667—680.
- 4) C. S. Barrett. Structure of metals. New York 1945.
- 5) H. A. Bauer. Grundlagen der Atomphysik. Wien 1943.
- 6) K. Berecht i C. Gerthsen. Atomphysik. Berlin 1944.
- 7) A. Eucken. Lehrbuch der Chemischen Physik. Leipzig 1944.
- 8) R. C. Evans. An introduction to crystal chemistry. 1946.
- 9) W. Hume - Rothery. Atomic theory for students of metallurgy. Ins. of Metals. London 1947.
- 10) W. Hume - Rothery. Electrons, atoms, metals and alloys. Metals Technology. April 1947. techn. publ. 2130.
- 11) W. Kleber. Angewandte Gitterphysik. Berlin 1941.
- 12) F. Seitz. The physics of metals. New York 1943.
- 13) A. Taylor. An introduction to X-ray Metallography. London 1943.
- 14) C. A. Zappfe. A periodic chart for metallurgists. Trans. Am. Soc. Met. 1947, str. 239—270.

Inż. ANASTAZY DAGNAN
Nowa Sól

Proces fosforowy huty „Pokój“

Kiedy w 1934 r. mieliśmy trudności w imporcie złomu, Związek Polskich Hut Żelaznych powziął uchwałę co do ograniczenia udziału złomu we wsadzie stalowni przez wprowadzenie nowych procesów metalurgicznych (proces rudowy, duplex i fosforowy), mających na celu ograniczenie zużycia złomu.

W hucie „Pokój“ przeprowadzono próby, po czym zastosowano proces fosforowy w produkcji. Po zapoznaniu się z procesem fosforowym w Witkowicach, Dortmundzie i Bochum przeprowadzono najpierw 3 kampanie doświadczalne nad procesem, który w dalszym ciągu nazywać będziemy krótko „H. P.“, w zasadowym przechylnym piecu martenowskim o pojemności 100 t; pierwsza od 6. VII. 34 do 15. VIII. 34 — 18 topów; druga od 1. I. 35 do 29. I. 35 — 67 topów; trzecia od 13. II. 35 do 2. III. 35 — 40 topów.

Podczas pierwszej kampanii produkcja żużla fosforowego została opanowana niemal od pierwszego topu. Uzyskany żużel fosforowy dał — zwłaszcza pod względem rozpuszczalności w 2% kwasie cytrynowym jak i ilości — wyniki zupełnie zadowalające. Gorzej było z produkcją stali. Czas topu przedłużył się średnio do 10,85 godz., a wydajność spadła do 10 t/godz. Mimo to zebrane doświadczenie i wyniki techniczne pozwoliły wróżyć powodzenie temu procesowi.

Ponieważ uzyskanie żużla fosforowego nie sprawiało żadnych trudności, w drugiej kampanii starano się iść w kierunku wypełnienia założeń, które by miały zapewnić rentowność procesu H. P., a mianowicie skrócenia czasu trwania topu do ok. 8,5 godz. oraz zwiększenia produkcji do 280 t/24 godz. Warunki te w zupełności

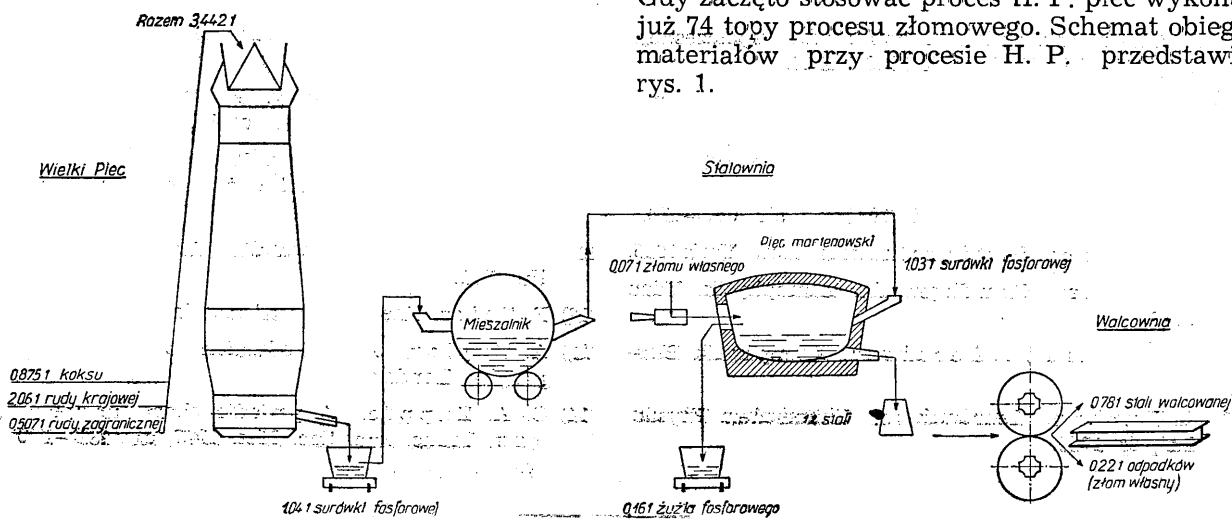
zostały spełnione, ale powstały trudności z rozpuszczalnością P_2O_5 w 2% kwasie cytrynowym. Ponieważ doraźne próby nie dały poprawy tej rozpuszczalności, prowadzenie procesu H. P. wstrzymano aż do rozwiązania zagadnienia rozpuszczalności P_2O_5 .

Od dnia 13. II. 35 rozpoczął się trzeci okres. Przez odpowiednią zmianę zamiaru osiągnięto stopniowo warunki gospodarcze i założenia, ustalone na podstawie wyników okresu pierwszego, jednakże konieczny remont pieca uniemożliwił dalsze prowadzenie procesu H. P.

Warunki osiągnięcia powodzenia przez proces fosforowy jest uzyskanie odpowiedniej ilości żużla fosforowego przy wytwarzaniu gatunkowo dobrej stali. Zasadą procesu fosforowego jest przeprowadzenie fosforu z kąpieli metalowej do żużla, przy czym powinny powstać takie związki chemiczne, które po ostygnięciu umożliwią rozpuszczanie P_2O_5 w glebie, wzgl. w odpowiednio rozcieńczonych kwasach organicznych (w 2% kwasie cytrynowym). Zasadnicze warunki, jakie muszą być spełnione w celu otrzymania dobrej rozpuszczalności P_2O_5 w żużlu z procesu fosforowego są analogiczne do procesu tomasowskiego*) i nie będziemy ich szerzej omawiali na tym miejscu.

Po nabytych doświadczeniach w dniu 11. VIII. 1935 r. przystąpiono do pierwszej kampanii produkcyjnej.

Charakterystyka kampanii produkcyjnej procesu H. P. Na pierwszą kampanię produkcyjną złożyło się 88 topów. Trwała ona od 11. VIII. 35 do 14. IX. 35. W kampanii tej posługiwano się mieszalnikami, a proces prowadzono w piecu martenowskim 100 - tonowym. Gdy zaczęto stosować proces H. P. piec wykonał już 74 topy procesu złomowego. Schemat obiegu materiałów przy procesie H. P. przedstawia rys. 1.



Rys. 1

*) W. Sznuć. Hutnik 1947, str. 76 — 82.

Produkcja dobrych wlewków wyniosła 7.422,7 t
 „ żużla fosforowego brutto wyniosła 1.045,0 t czyli 146 kg/t stali

Do produkcji zużyto:

Surówki fosforowej z mieszalnika	6.345,6 t	892,0 kg/t	„
„ „ wprost z wielkich pieców	289,0 t	39,1 kg/t	„
„ „ stałej	26,7 t	3,6 kg/t	„
Złomu	585,2 t	78,4 kg/t	„
Wilków (Fe 30%)	103,9 t	13,9 kg/t	„
Rudy marokańskiej	1.978,3 t	266,4 kg/t	„
Surówki zwierciadlistej	21,0 t	2,82 kg/t	„
Żelazo - manganu	61,2 t	8,24 kg/t	„
Żelazo - krzemu	8,3 t	1,12 kg/t	„
Zgorzeliny	8,2 t	1,1 kg/t	„
Wapna palonego	1.013,8 t	136,5 kg/t	„
Fluszu	16,2 t	2,18 kg/t	„
Piasku	8,7 t	1,17 kg/t	„

Surówka fosforowa, zużyta w omawianej kampanii, posiadała następujący skład chemiczny:

Surówka z wielkiego pieca			
C	3,15 — 3,84%	Średnio	3,49%
P	1,44 — 2,56%	„	2,00%
Mn	1,22 — 3,35%	„	2,28%
Si	0,12 — 0,93%	„	0,51%
S	0,03 — 0,17%	„	0,10%
Cu	0,05 — 0,15%	„	0,10%

Surówka z mieszalnika			
C	3,21 — 3,72 %	Średnio	3,45%
P	1,54 — 2,26 %	„	1,90%
Mn	1,17 — 2,65 %	„	1,91%
Si	0,09 — 0,80 %	„	0,44%
S	0,03 — 0,075 %	„	0,05%
Cu	0,05 — 0,15 %	„	0,10%

Porównując średnie składy chemiczne surówki fosforowej z wielkiego pieca i mieszalnika widzimy b. korzystny wpływ transportu i mieszalnika na siarkę (zmniejszenie o 50%) jak również na węgiel i krzem. Do niekorzystnych wpływów zaliczamy wypalanie się fosforu i manganu. Suma wypalonych domieszek wynosiła 0,62%.

Z porównania średnich składów chemicz-

nych surówki fosforowej z pierwszej kampanii doświadczalnej oraz omawianej:

	Kampania	
	doświadczalna	produkcyjna
C	3,70%	3,40%
P	1,55%	1,90%
Mn	1,65%	1,91%
Si	0,67%	0,44%

widzimy, że surówka fosforowa w omawianej kampanii była korzystniejsza dla procesu H. P., ponieważ:

- 1) im więcej fosforu w surówce, tym więcej P_2O_5 w żużlu;
- 2) mała zawartość manganu powoduje przesylenie stali w FeO (rośnięcie wlewków, utrudnione odtlenianie, materiał gąbczasty, większy rozchód żelazomanganu i t. d.); MnO rozcieńcza żużel i zmniejsza zawartość P_2O_5 ;
- 3) wzrost zawartość Si w surówce obniża P_2O_5 w żużlu; każde 0,1% Si obniża zawartość P_2O_5 w żużlu o 1%. Duża zawartość Si przedłuża top, zwiększa zużycie dolomitu i zmniejsza trwałość pieca.

W ciągu całej kampanii stosowano tę samą metodę prowadzenia procesu. Dla kontroli namiaru robiono całkowite analizy żużla z 3 pierwszych topów. Ponieważ uzyskano dobrą rozpuszczalność, następne żużle badano tylko co do rozpuszczalności P_2O_5 , aby nie obciążać produkcji kosztami analiz.

Składniki żużla	Top		
	1.	2.	3.
Fe	11,67%	8,51%	7,95%
SiO ₂	12,00 „	12,40 „	13,00 „
CaO	37,75 „	39,21 „	47,72 „
P ₂ O ₅	20,98 „	21,05 „	17,00 „
P ₂ O ₅ rozpuszczalny w kwasie cytrynowym	16,33 „	20,12 „	16,68 „
Rozpuszczalność	77,80 „	98,10 „	98,10 „

Szczególną uwagę zwrócono na sadzenie materiałów do pieca, gdyż od sposobu wsadzania zależą w dużej mierze rozpuszczalność P_2O_5 i czas trwania topu. Sposób wsadzania był następujący: na trzon pieca sadzono lekki złom w ilości około 10% wsadu (wsad 85 t). Znaczenie złomu jest następujące:

- 1) obniża on zawartość domieszek (C, P, Mn itd.); 1% złomu we wsadzie zmniejsza ilość domieszek o 0,07%;
- 2) zapobiega rośnięciu trzonu; zarówno przy procesach fosforowych jak i rudowych zachodzi trudność utrzymania trzonu na stałym poziomie; przez odpowiednie zastosowanie złomu trudność ta została usunięta.

Na warstwę złomu sadzono ok. 3% wapna. Posiada ono duży wpływ na zawartość i rozpuszczalność P_2O_5 . Wapno czyste, dobrze wypalane, z małą zawartością SiO_2 zwiększa reakcyjność żuźla. Małą zawartość P_2O_5 w pierwszych 20 topach tłumaczymy nieodpowiednio wypalonym wapnem.

Z kolei na warstwę wapna sadzono rudę w ilości 12% wsadu. Stosowano rudę marokańską ze względu na dużą zawartość SiO_2 , (niekorzystny wpływ Si, choć SiO_2 sprzyja tworzeniu się silikokarnotytu). W miarę możliwości stosowano rudę w drobnych kawałkach, gdyż ruda miałka zbija się w większe skupienia, stapiając się tylko na powierzchni i zmniejsza przez to powierzchnię reakcji, a równocześnie powietrze zawarte wewnątrz obniża przewodnictwo cieplne. Większy dodatek rudy może być stosowany jedynie w okresie ciepłego biegu pieca. Pod koniec kampanii pieca każda tona rudy we wsadzie ponad potrzebę zwiększała koszty wsadu o około 0,3 zł/t.

Następnie na rudę sadzono wapno, w ilości 3% wsadu, po czym wlewano surówkę fosforową (ok. 20 t) i w dalszym ciągu sadzono rudę (ok. 12%) oraz wapno (ok. 3%); wreszcie wlewano pozostałą ilość surówki fosforowej. Na tej czynności kończył się okres sadzenia, który trwał ok. 2 godz. Mniej więcej w ½ godz. po zakończeniu sadzenia, gdy reakcja wzmagala się, dając pienisty żużel, następowało pierwsze zlewanie żuźla przez przechwianie pieca do przodu. Żużel spływał przez środkowe okno wsadowe do kadzi, stojącej pod mostem roboczym. W tym czasie pobierano próbe żuźla i stali. Po ściągnięciu żuźla dodawano rudę w ilości 2—3% wsadu, po czym po upływie ½ godz. zlewano drugi żużel. Okres zlewania żuźla trwał ok. 1,5 — 2 godz. W okresie zlewania żuźla dodawano zgorzelinę, jednakże zastosowanie jej było ograniczone, a w przyszłości powinno być zupełnie weliminowane, ponieważ: 1) podnosi koszt wlewka, 2) wzbogaca żużel w FeO i 3) ma mały wpływ na płynność żuźla.

Na ogólną ilość topów 88 zastosowano przy 13 topach dodatek zgorzeliny w ilości ok. 8,2 t, tj. na 1 top przypadało 0,62 t, co spowodowało

podrożenie produkcji o ok. 0,2 zł/t, a nie stwierdzono wyraźnego wpływu na uzysk żuźla.

Dodatek piasku stosowano przy 39 topach, w ilości 8,2 t. Piasek wrzucano do pieca na krótko przed zlewaniem żuźla fosforowego. Zauważono, że przy topach, do których dodawano piasek, uzyskano 58,35% wydajności P_2O_5 , a przy topach bez piasku 55,80%, przeciętnie 57%.

Oznaczenie ilości piasku przedstawiamy na następującym przykładzie:

Pragniemy mieć stosunek $SiO_2 : P_2O_5 = 0,423$. Przyjmujemy top o wsadzie:

75 t surówki fosforowej (P — 1,9%, Si — 0,27%)

9 t wapna (2% SiO_2) w stosunku do surówki 12%

17 t rudy (4% SiO_2) w stosunku do surówki 22,7%

Fosforu w surówce mamy 1425 kg. Po ściągnięciu żuźla fosforowego, kąpiel zawiera 0,15% P (całkowity wsad metaliczny 85 t), czyli w kąpeli pozostanie 127,5 kg fosforu. Do żuźla przeszło więc 1,290 kg fosforu, co odpowiada 2.970 kg P_2O_5 .

Chcąc otrzymać $SiO_2 : P_2O_5 = 0,423$ musimy mieć w żuźlu 1260 kg SiO_2 .

Z surówki mamy 202 kg Si, czyli 430 kg SiO_2

Z rudy mamy 4% SiO_2 , czyli 680 kg SiO_2

Z wapna mamy 2% SiO_2 , czyli 180 kg SiO_2

Z wyprawy pieca 20 kg SiO_2 , czyli 200 kg SiO_2

Razem 1 490 kg SiO_2

W naszym przypadku potrzeba tylko 1260 kg SiO_2 , mamy więc nadmiar 230 kg SiO_2 . Możemy również liczyć sposobem inż. Weissa na 1 tonę surówki:

1) 1 t surówki 0,27% Si;

2) ruda zawiera 3% SiO_2 , dodana w ilości 22,7% w stosunku do surówki, czyli otrzymamy 0,318% Si;

3) wapno w ilości 12% zawiera 2% SiO_2 , czyli otrzymamy 0,112% Si.

Razem we wsadzie mamy 0,70% Si.

Przy obliczaniu stosunku $SiO_2 : P_2O_5$ należy zawartość fosforu w surówce 1,9% obniżyć o 14% na skutek dodatku rudy do wsadu (powiększenie kąpeli metalowej) i odjąć 0,15% P, która to zawartość pozostaje w kąpeli.

$$0,7 \times 2,14$$

$$\frac{1,9 - (0,26 + 0,15) \times 2,29}{0,7 \times 2,14} = 0,439$$

$$0,431 - 0,425 = 0,014\% SiO_2$$

tzn., że w kąpeli jest za dużo

$$0,014 \times 1,52 \times 2,14 = 0,045\% SiO_2$$

Dla 75 t surówki stanowi to 34 kg SiO_2 .

Jeżeli przyjmujemy, że ze sklepienia przechodzi ok. 200 kg SiO_2 do kąpeli, mamy nadmiar 234 kg SiO_2 .

Po zakończeniu ściągania żuźla (ok. 4 godz. od początku sadzenia) kąpiel zawierała ok. 0,05% P i 0,7% C. Przystępowano wówczas do normalnego wyrabiania topu.

Przy wyrabianiu twardych gatunków stali o niskiej zawartości fosforu (np. szyny max. P = 0,04%) stosowano fluorek wapna w celu zabezpieczenia się przed redukcją fosforu w czasie dodawania manganu. W okresie wyrabiania zdarzały się wypadki, że zawartość manganu w kąpeli spadała poniżej 0,2%. Wówczas uzupełniono ją do 0,25%; dotyczyło to zwłaszcza gatunków na blachy.

Procesem H. P. produkowano niemal wszystkie gatunki normalnej stali węglowej od 0,08 do 0,50% C, przy czym nie natrafiono na poważniejsze trudności w osiągnięciu 0,03% P przy twardych stalach.

Własności mechaniczne wytworzonych gatunków stali nie odbiegały bynajmniej od gatunków, wyprodukowanych normalnym sposobem złomowym.

Żużel fosforowy. W ciągu kampanii zużyto 6.662,2 t surówki. Surówka owa zawierała 129,8 t fosforu. Ilość żużla fosforowego wynosiła 1.045 t brutto. Przy mieleniu tej ilości na mączkę, powstały następujące straty:

1) żużla fosforowego o zawartości P_2O_5 rozpuszczalnego poniżej 12%	6,7%
2) wilki	0,8%
3) rozkurz i inne straty	13,8%
	21,3%

Uzysk wynosił 78,7%, tj. 822,4 t żużla fosforowego netto.

Całkowita ilość P_2O_5 , która powstała z surówki, wynosiła 295,5 t.

Z ilości tej w żużlu uzyskano P_2O_5 rozpuszczalnego 170,2 t. Ponieważ straty żużla fosforowego wynoszą 21,3%, zmniejszy się również wykorzystana ilość P_2O_5 rozpuszczalnego. Przyjmując, że średnia zawartość rozpuszczalnego P_2O_5 w żużlu wynosiła 14%, straty wyniosły 29,8 t.

Ostatecznie otrzymamy, że 822,4 t żużla fosforowego powinny zawierać 140,4 t P_2O_5 , rozpuszczalnego, czyli 17,08%.

Wobec tego, że zauważono różnice między analizą żużla fosforowego, pobraną podczas zlewania żużla z pieca a gotową mączką, wahające się w granicach od 3 — 4%, laboratorium przeprowadziło dnia 25. X. 35 badania i stwierdziło co następuje:

Wyszczególnienie	Całkowity P_2O_5	Rozpuszczalny P_2O_5	Rozpuszczalność w %
1 Próba, pobrana przy zlewaniu żużla z pieca	19,40	17,38	91,3
2 Próba z kadzi po ostygnięciu	19,38	13,74	71,2
3 Próba z mączki	17,98	13,76	76,5

Przyczyną tego zjawiska jest wpływ warunków krzepnięcia żużla na rozpuszczalność P_2O_5 w kwasie cytrynowym. Dla kontroli zrobiono

jeszcze jedną próbę, a mianowicie przy zlewaniu żużla z pieca pobrano 3 próbki przy zmieniających się warunkach stygnięcia:

Wyszczególnienie	Całkowity P_2O_5	Rozpuszczalny P_2O_5	Rozpuszczalność w %
1 próba — szybkie stygnięcie	18,49	18,08	97,8
2 próba — stygnięcie we wlewnicze	18,48	16,08	97,8
3 próba — stygnięcie w ogrzanej wlewnicze, umieszczonej w naczyniu z gorącym piaskiem	18,46	16,48	89,3

Na podstawie powyższych doświadczeń można dążyć do poprawy rozpuszczalności P_2O_5 :

- 1) drogą szybkiego chłodzenia i
- 2) drogą dobrania odpowiedniego stosunku składników, tworzących żużle fosforowe.

Szybkie chłodzenie żużli fosforowych można stosować tylko w pewnych wypadkach, a mianowicie przy żużlach z małą zawartością SiO_2 ,

gdyż wówczas krótki czas stygnięcia uniemożliwia rozpad czterofosforanu i tworzenia się apatytu. Przy tych samych żużlach może nastąpić przejście w hydroksylapatyt przy zetknięciu się z wilgocią.

Na żużle silikokarnotytowe chłodzenie nie ma żadnego wpływu.

Skład chemiczny żużli fosforowych był w pierwszym badaniu następujący:

Wyszczególnienie	% CaO	% całkowity P ₂ O ₅	% SiO ₂
1 próba z pieca	34,89	19,04	12,76
2 próba z kadzi	34,07	19,38	10,74
3 próba z maczki	33,59	17,98	11,15

Po przeliczeniu na gramodrobinę widzimy, że żużel też nie odpowiada silikokarnotytowi, przeciwnie charakteryzuje go niedomiar CaO i SiO₂. Rozpatrując dalej powyższy żużel — co do kwasowości widzimy, że należy on do grupy żużli podkwaśnych, w których część P₂O₅ jest w silikokarnotycie, reszta w czterofosforanie, a cały SiO₂ w silikokarnotycie. Pod względem „zasadowości“ należy do grupy żużli słabo zasadowych, w których tylko część P₂O₅ jest związana w silikokarnotycie.

Ponieważ żużle nasze należą do słabych związków fosforowych, łatwo mogących przechodzić w apatyty i hydroksylapatyty, badania winny pójść głównie w kierunku tworzenia silnych związków fosforowych, do których należy przede wszystkim silikokarnotyt.

Podczas opisywanej kampanii wyzyskaliśmy przeciętnie tylko 14% P₂O₅, czyli o 3% mniej, niż wykazały próbki, pobrane przy zlewaniu żużla. Po przeliczeniu na złote, wyzyskanie tych 3% uczyniło by dodatkowy odpis zł 1,30 na 1 t wlewka.

Analiza kosztów. Analizując koszty rozpatrzmy 2 zagadnienia:

- 1) koszt 1 tony surowego wlewka i
- 2) w jakim kierunku należy dążyć, aby uzyskać jak najmniejszy koszt surowego wlewka.

Z tabl. II widzimy, że na koszt surowego wlewka składają się następujące pozycje: a) wsad, b) dodatki metaliczne, c) dodatki niemetaliczne, d) uznania, e) przerób, f) wyrównanie za złom własny.

We wsadzie uwzględniono wszystkie rodzaje

surówki fosforowej: surówkę fosforową wprost z wielkiego pieca, surówkę fosforową z mieszalnika i surówkę fosforową stałą.

Przeciętna cena surówki fosforowej wprost z pieca wynosiła w sierpniu i wrześniu 1935 r. 89,98 zł/t, koszt przerobu w mieszalniku wynosił przeciętnie w obu miesiącach 3,16 zł/t, a surówka fosforowa stała kosztowała 91,07 zł/t. W pozycjach dodatki metaliczne i niemetaliczne uwzględniono ilość faktycznie zużytych dodatków po cenach zaliczeniowych. Na pozycję uznania złożyły się 2 kwoty: pierwsza — żel fosforowy, druga — odpadki hali odlewniczej.

Cena utargowa żużla fosforowego w sierpniu i wrześniu 1935 r. wynosiła przeciętnie 72,01 zł/t.

Koszt przerobu i naładunku wynosił 30,74 zł
Uznanie za 1 t żużla fosforowego wynosiło 32,84 zł

Razem 63,58 zł

Różnica 72,01 zł — 63,58 zł = 8,43 zł stanowi różne straty.

W kwocie 32,84 zł, która została uznana dla stalowni, mieściło się już uznanie za żużel poniżej 12% P₂O₅ i wilki.

Koszty przerobu obliczono średnio za sierpień i wrzesień, przy czym zmniejszono jedynie koszt sadzenia, ponieważ sadzenie przy procesie H. P. wynosiło 1,30 h (przy procesie złomowym wynosi 3 h) i wymaga mniejszej obsługi przy ładowaniu złomu.

Specjalną rubrykę stanowi „wyrównanie za złom własny“. Tabl. I przedstawia zużycie złomu (%% wsadu) i jego cenę w poszczególnych miesiącach.

TABLICA I

Miesiąc 1935 r.	Zużycie złomu w %%		Cena złomu	
	własnego	kupnego	kupnego	wsadowego*)
Kwiecień	24,4 %	37,2 %	78,9 zł	66,4 zł
M a j	27,3 „	37,8 „	80,9 „	66,9 „
Czerwiec	26,8 „	31,4 „	79,8 „	64,4 „
Lipiec	23,9 „	31,6 „	77,8 „	64,9 „
Sierpień	27,5 „	20,6 „	79,0 „	61,3 „
Wrzesień	30,0 „	18,2 „	76,0 „	57,9 „

*) Złomem wsadowym będziemy nazywali złom kupny + złom własny, wsadzony do pieca.

Z tablicy tej widzimy jakie było zużycie złomu kupnego i własnego w poszczególnych miesiącach i jakie były przeciętne ceny złomu wsa-

TABLICA II

Obliczenie kosztu 1 tony surowego wlewka

Wyszczególnienie	Cena zł/t	Stal miękka		Stal twarda	
		kg na 100 kg wlewka	koszt zł/t	kg na 100 kg wlewka	koszt zł/t
a) Wsad					
Surówka fosforowa z mieszalnika	88,60	85,8	76,01	85,7	75,93
Surówka fosforowa wprost z wielkiego pieca	85,44	3,7	3,16	4,3	3,67
Surówka fosforowa stała	91,07	0,5	0,45	—	—
Złom (wsadowy)	59,0	8,5	5,01	8,5	5,01
Wilki	15,0	1,5	0,22	1,5	0,22
Ruda (marokańska)	37,50	27,0	10,12	26,0	9,75
Suma a			94,97		94,58
b) Dodatki metaliczne					
Surówka zwierciadlitsta	145, —	0,23	0,33	0,39	0,56
Żelazomangan	190, —	0,72	1,36	1,06	2,01
Żelazokrzem	720, —	—	—	0,36	2,59
Zgorzelina	27, —	0,16	0,04	—	—
Suma a + b			96,70		99,74
c) Dodatki niemetaliczne					
Wapno palone	26, —	13, —	3,38	14, —	3,54
Fluszpat	64, —	0,15	0,09	0,36	0,23
Piasek	0,80	0,12	0,01	0,14	0,01
Suma a + b + c			100,18		103,52
d) Uznania					
Żużel fosforowy	33, —	14, —	4,62	41, —	4,62
Odpadki hali odlewniczej	—	—	1,45	—	1,45
Suma a + b + c — d			94,11		97,45
e) Przerób					
Koszt sadzenia	—	—	2,60	—	2,60
Koszt topienia i pieca	—	—	17,20	—	17,77
Koszt hali odlewniczej	—	—	11,40	—	11,40
Koszty pozostałe	—	—	5,30	—	5,45
Koszty braków	—	—	0,10	—	2, —
Suma kosztów			130,71		136,67
f) Wyrównanie za złom własny	—	—	5,20	—	5,20
Koszt własny	—	—	125,51	—	131,47

dowego przy odpowiedniej cenie złomu kupnego.

Od kwietnia do lipca 1935 r. włącznie przeciętny koszt złomu wsadowego wynosił 65,5 zł/t, a w sierpniu i we wrześniu 1935 r., gdy piec VII pracował na procesie H. P., widzimy spadek ceny złomu wsadowego: w sierpniu 61,3 zł/t, we wrześniu zaś 57,9 zł/t. Wobec tego, że nasz okres sprawozdawczy datuje się od dn.a 11 sierpnia 1935 r. do dnia 14 września tegoż roku, dla okresu tego zestawiamy wpływ procesu H. P. na cenę złomu wsadowego. W okresie tym wyprodukowano we wszystkich piecach, będącym w ruchu (piece: II, VI i VII) 15.117 t stali, przy czym zużyto 1.909 t złomu kupnego i 4.110 t złomu własnego, co stanowi 27.1% złomu własnego i 12,6% złomu kupnego. Cenę złomu kupnego przyjęto średnio z 2 miesięcy na 77,50 zł/t, a złomu własnego na 50 zł/t. Przeciętnie koszt złomu wsadowego wynosił 59 zł/t. Różnica między ceną przeciętną w poprzednich miesiącach (65,50 zł) a ostatnim okresem wynosiła 6,50 zł/t, co przy 6.019 t złomu zużytego wynosi ok. 39.000 zł. Ponieważ wpływ na obniżkę tę miała produkcja wg H. P., która wynosiła 7.422,7 t stali, na 1 tonę wlewka przypadało uznania za złom własny 5,20 zł. Ostatecznie koszt 1 tony stali wyniósł:

Dla stali miękkiej	125,51 zł/t.
Dla stali twardej	131,47 „
Koszt przeciętny	128,49 „

Koszt przeciętny wlewka przy normalnym procesie w sierpniu i wrześniu 1935 r. wynosił:

Stal miękka	131,12 zł/t
Stal twarda	134,65 „
Koszt przeciętny	132,68 „

A zatem w ostatnim okresie produkcyjnym procesu H. P. uzyskaliśmy potaniecie wlewka o 4,39 zł/t.

Przeanalizowawszy koszt surowego wlewka widzimy, że najpoważniejszą jest pozycja wsadu, stanowiącego ok. 65% wszystkich kosztów, pozostałe zaś 35% przedstawiają koszty przerobu.

Na koszt wsadu wpływają głównie: a) ceny materiałów wsadowych i b) ilość zużytych materiałów wsadowych.

Najdroższym materiałem wsadowym jest surówka. Jej cena w b. poważnym — a nawet decydującym — stopniu wpływa na koszt wsadu, zajmujemy się więc jedynie ceną surówki.

Surówka, tańsza o 1 zł/t, obniża koszt wlewka o 0,90 zł/t. Wynika stąd, że najprostszą drogą do obniżenia kosztu wsadu jest obniżenie ceny surówki z wielkich pieców. Stalownia winna jednak ze swej strony dbać o niski koszt przerobu w mieszalniku, który wpływa na cenę wsadzonej surówki.

Z kolei rozpatrzmy wpływ ilości zużytego złomu na koszt wsadu i surowego wlewka. Porównując wsad 85% surówki i 15% złomu z 100% surówki i 0% złomu, widzimy, że każdy % złomu obniża koszt wsadu o 0,30 zł/t. Do obliczenia przyjęto cenę surówki fosforowej na 89 zł/t, cenę zaś złomu wsadowego na 60 zł/t.

Wysokość dodatku złomu jest jednak ograniczona z 2 powodów:

- 1) przez zwiększenie ilości złomu we wsadzie powodujemy obniżenie domieszek, wprowadzanych przez surówkę, a zmniejszając zawartość fosforu we wsadzie, zmniejszamy ilość żużla fosforowego;
- 2) zwiększając ilość złomu, obniżamy uznanie za złom własny.

Należy pamiętać wszakże, że usunięcie złomu z wsadu może wywołać przy procesie fosforowym komplikację natury metalurgicznej i technicznej.

Na koszt wlewka surowego wpływa dalej zwiększenie uzysku stali. Jeden uzyskany % stali więcej powiększa o 1,50 zł wartość surowego wlewka.

Zwiększenie uzysku żużla połączone jest zazwyczaj z przedłużeniem topu, jednakże przedłużenie topu o 1 godz. kosztuje 240 zł (1 piecogodzina) i wymaga dla zrównoważenia tej straty ściągnięcia ok. 5 t dobrego żużla fosforowego.

B. ważne znaczenia ma rozpuszczalność P_2O_5 w 2% kwasie cytrynowym: zwiększenie o 1% rozpuszczalności żużla fosforowego obniża koszt wlewka 0,35 zł/t.

Podobnie przedstawia się sprawa z wydajnością. Gdy top trwa o 1 godz. dłużej, podraża to stal o 2,50 zł/t.

Widzimy więc, że koniecznymi warunkami uzyskania tańszego wlewka są:

- 1) tania surówka fosforowa i małe koszty przerobu mieszalnika,
- 2) zwiększenie uzysku stali i żużla fosforowego,
- 3) zwiększenie rozpuszczalności P_2O_5 w 2% kwasie cytrynowym,
- 4) zwiększenie wydajności pieca w t/godz.

Rentowność pieca Nr 7 przy procesie H. P.

Wobec tego, że spotkano się z większym zużyciem pieca przy procesie H. P. niż przy procesie złomowym, przeprowadzono kalkulację rentowności pieca. Koszty głównej naprawy pieca na dzień 1. VIII. 35 r. wynosiły 132.500 zł. Piec ten pracował od dnia 13 lipca 1935 r. do dnia 11 sierpnia 1935 r. na procesie złomowym i wyprodukował 6.670 t, a od dnia 12 sierpnia 1935 r. do dnia 14 września 1935 r. wyprodukował 7.422 t przy pomocy procesu H. P., czyli razem 14.092 t. Stawka odpisowa wynosiła w tych miesiącach 7,30 zł/t, czyli odpisy wynosiły 102.500 zł. Ponieważ w okresie owym powstały koszty 25.000 zł na utrzymanie pieca, a większa naprawa sklepienia, przeprowadzona we wrześniu 1935 r., kosztowała 48.000 zł pozostało do odpisania 103.000 zł. Aby sumę tę odpisać należało wyprodukować ok. 14.000 t co wymagało ok. 160 topów. Jest to wielkość osiągalna.

Zużycie pieca przy procesie H. P. było większe niż przy procesie złomowym, jednakże mieści się ono w granicach rentowności. Powodem większego zużycia były następujące przyczyny:

- 1) Wysokość sklepienia nad kąpielą była przystosowana do procesu złomowego. Przy procesie H. P. poziom kąpeli znacznie się podnosi, powodując zmniejszenie przekroju przepływu spalin (przy procesie fosforowym ilość spalin jest większa ze względu na produkty reakcji świeżenia CO), a tym samym zmniejszenie przestrzeni roboczej nad kąpielą, której wielkość uzależniona jest od czasu przebywania spalin oraz od ilości spalin. Wskutek tego zwiększa się szybkość przepływu gazu, powietrza i spalin, powodując zmianę warunków spalania się.
- 2) Z powodu burzliwych reakcyj nie tylko pary tlenków metali ale i cząstki żużła, działają niszcząco na sklepienie, głowice i przednią ścianę, albowiem te zasadowe cząstki porywane są ciągiem komina lub wyrzucane siłą reakcji kąpeli i uderzają o kwaśną wyprawę pieca.
- 3) W przypadku b. burzliwej reakcji piec przechyla się, aby zapobiec wylewaniu się żużła przez okna wsadowe. Przechylenie to pociąga za sobą zmniejszenie przekroju przepływu dla spalin nad kąpielą przy tylnej ścianie. Zauważono, że właśnie w tym miejscu, tj. w części tylnej ściany i tylnej części sklepienia zniszczenie jest największe.

Porównanie procesu H. P. z innymi procesami na surówce fosforowej. Procesy na surówce fosforowej, których opisy spotykamy w literaturze fachowej, możemy podzielić na 2 grupy: 1) okresowe i 2) ciągłe.

Do grupy I zaliczamy: a) proces podwójny (duplex), b) proces huty Hoesch, c) proces Dortmund Union, d) proces Bertrand — Thiel.

Do II grupy zaliczamy: a) proces Talbota, b) proces Królewskiej Huty (Bernhardt), c) proces Surzyckiego.

Podział ten opiera się na przebiegu procesów, a mianowicie: procesy okresowe charakteryzuje to, że cała zawartość metalu zostaje po wyrobieniu topu spuszczone, gdy tymczasem przy procesach ciągłych pewna część metalu zawsze pozostaje w piecu.

Z uwagi na to, że proces nasz należy do grupy I, zajmijmy się tylko nią.

W grupie I możemy rozróżnić: 1) procesy w których stal wyrabiana jest w 2 piecach, 2) procesy, w których stal wyrabiana jest w jednym piecu.

Do pierwszych możemy zaliczyć proces podwójny Bertrand — Thiel. do drugich proces — huty Hoesch i Dortmund Union.

Proces huty Hoesch odbywa się w jednym piecu płomiennym lecz charakteryzuje go fakt, że po wstępnym wyświeżeniu metal spuszcza się do kadzi, a żużel wylewa się osobno. Następnie wlewa się metal z powrotem do pieca i wykończą się przy dodaniu złomu, rudy i wapna. W naszym przypadku metalu nie spuszcza się w czasie procesu, pozostaje zatem do omówienia proces Dortmund Union, który jest najbardziej zbliżony do procesu H. P.

Proces Dortmund Union podzielimy na 3 odmiany:

- 1) proces na surówce, bogatej w fosfor,
- 2) proces na surówce, bogatej w krzem a ubogiej w fosfor i 3) proces na surówce, bogatej w fosfor i na złomie.

Wszystkie odmiany procesu Dortmund Union przeprowadzano w jednym piecu płomiennym przechylnym o pojemności 60 t.

Przy wszystkich 3 odmianach procesu czas trwania topu wynosi ok. 6 godz. Uzysk żużła fosforowego dla pierwszej odmiany wynosi ok. 20%, dla drugiej ok. 13%, a dla trzeciej ok. 9% w odniesieniu do wsadu. Niedogodnością tego procesu przy pierwszej i drugiej odmianie i stosowaniu większego wsadu są trudności wprowadzania drugiej partii rudy (przy wsadzie 100 t należało by wprowadzić ok. 8 t rudy do gorącej kąpeli), która powoduje b. burzliwą reakcję.

Zasadniczą cechą tego procesu jest dzielenie dodatku rudy i wapna na 2 razy, jak również 2-krotne spuszczenie żużła fosforowego, przy czym drugi dodatek wapna i rudy stosuje się po pierwszym ściągnięciu żużła fosforowego.

Z procesów fosforowych opatentowano w Polsce tylko jeden proces metalurgiczny, a mianowicie zgłoszony dnia 25. V. 1920 r. przez firmę Deutsch - Luxemburgische Bergwerks - und Hütten - Aktiengesellschaft Bochum na wyrób wysokowartościowej stali i żużła o wysokiej zawartości fosforu przy przeróbce surówki o wysokiej zawartości krzemu w piecach płomiennych, przy czym metal pozostaje w piecu a 2 żuzle, otrzymane kolejno jeden za drugim, spuszcza się z pieca. W zasadowym piecu tworzy się pierwszy kwaśny żużel, zawierający większą część krzemu i jedynie ślady kwasu fosforowego, a w kąpeli metalowej pozostaje fosfor, niezbędny do tworzenia drugiego żużła, o wysokiej zawartości P_2O_5 rozpuszczalnego w kwasie cytrynowym. Tej treści jest zastrzeżenie patentowe.

Sposób przeprowadzenia tego procesu jest ten sam co i przy drugiej odmianie procesu Dortmund Union, z tym że zamiast zgorzeliny dodaje się rudę w pierwszym okresie świeżenia.

Po bliższym zapoznaniu się z wyżej podanymi procesami dochodzimy do wniosku, że zarówno proces H. P. jak i innych procesów nie można zaliczać do wynalazków, stanowią one bowiem tylko różne metody prowadzenia analogicznych procesów. Metody te tym więcej znajdują naśladowców im są prostsze i tańsze.

Opis procesu H. P. nie był dotąd nigdzie opublikowany. Proces ten spotykał się z zastrzeżeniami co do rentowności. Niniejsza praca wyjaśnia, że jest on opłacalny. Były również zarzuty o uciążliwości procesu H. P. Wymaga on faktycznie więcej zabiegów i staranności lecz warto zadać sobie trud, jeżeli weźmie się pod uwagę, że roczna produkcja jednego pieca martenowskiego (100 t) ograniczy na procesie H. P. zużycie złomu o ok. 50.000 t i da ok. 6.000 t tomasyny.

Inż. M. SZKARADZIŃSKI i inż. Z. WUSATOWSKI.

Klasyfikacja wzorów na pracę przy walcowaniu

M. A. Pawłow ogłosił drukiem w 1932 r. podstawową pracę*) z dziedziny walcownictwa, w której poruszył on zagadnienia b. ważne dla walcownika i konstruktora urządzeń walcowniczych lub silników dla walcowni. Podajemy poniżej obszernie streszczenie owej pracy.

1. Siły występujące przy walcowaniu

Rzutując płaszczyznę S i prostopadłą do niej siłę P , działającą na tę płaszczyznę, na układ prostopadłych osi współrzędnych $X - X$ i $Y - Y$ (rys. 1), otrzymamy:

$$\begin{aligned} P_x &= P \cos \varphi & (1) & & P_y &= P \sin \varphi & (2) \\ S_y &= S \cos \varphi & & & S_x &= S \sin \varphi & \end{aligned}$$

skąd:

$$P_x = \frac{P}{S} S_y \quad (3) \quad \text{i} \quad P_y = \frac{P}{S} S_x \quad (4)$$

Ponieważ stosunek $\frac{P}{S}$ daje nam nacisk jednostkowy na płaszczyznę S , oznaczamy go przez p kg/mm^2 . Otrzymamy wówczas:

$$P_x = p \cdot S_y \quad (5) \quad \text{i} \quad P_y = p \cdot S_x \quad (6)$$

Do określenia nacisku metalu na walce w jakimkolwiek kierunku wystarcza — odnieść opór plastyczny metalu przy walcowaniu i p (nacisk jednostkowy) w płaszczyźnie prostopadłej do danego kierunku. Przejście od płaszczyzny w miejscach chwytu do rzeczywistego łuku wykonamy, przyjmując za pewnik, że z powodu promiowości wszystkich sił, są one równe $p = k_w$. Oznaczywszy długość cięciwy łuku chwytu przez l_c (rys. 2) otrzymamy następujące wyrażenia (we wszystkich wzorach przyjmujemy się dla szerokości pręta $b = 1$):

Całkowity nacisk metalu na walce:

$$P = k_w l_c = 2 k_w R \sin \frac{\alpha}{2} = k_w \sqrt{(h_1 - h_2)R}$$

Pionowy nacisk:

$$P_y = k_w l_x = k_w R \sin \alpha$$

Poziomy nacisk:

$$P_x = k_w l_y = k_w \frac{h_1 - h_2}{2} = k_w R (1 - \cos \alpha)$$

Dla 2 walców:

$$P'_x = 2 P_x = k_w (h_1 - h_2) = k_w D (1 - \cos \alpha)$$

Tarcia, odpowiadające tym siłom, znajdujemy w następujący sposób:

$$T = f \cdot P; \quad T_x = f \cdot P_y; \quad T_y = f \cdot P_x;$$

$$T = f \cdot k_w \cdot l_c \quad (7) \quad T_x = f k_w R \sin \alpha \quad (8)$$

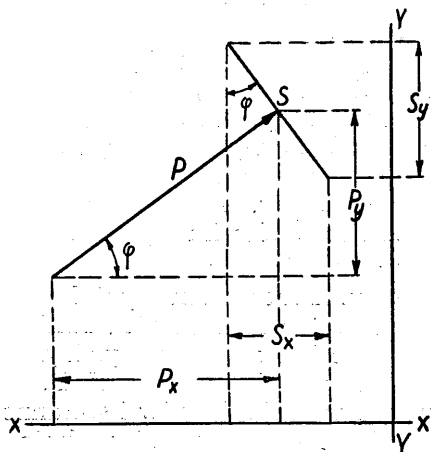
$$T_y = f k_w R (1 - \cos \alpha) \quad (9)$$

gdzie f jest współczynnikiem tarcia.

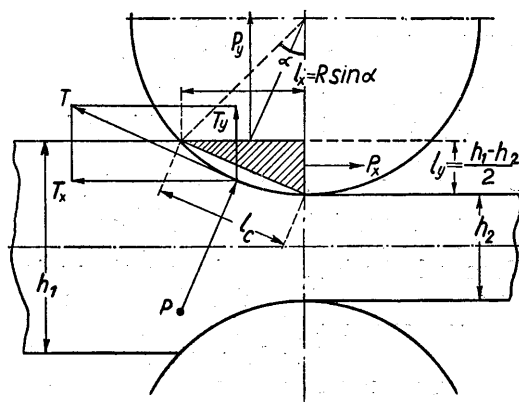
Wszystkie te wywody przedstawia rys. 2. Trójkątowi sił $P - P_x - P_y$ odpowiada trójkąt $1 - l_x - l_y$.

2. Zależność między kątem chwytu α , kątem tarcia ϱ i kątem linii obojętnej β .

Jeżeli występuje wyprzedzanie, obszar deformacji dzieli się na 2 części I i II: od miejsca chwytu do linii obojętnej i od linii obojętnej do wylotu walca. Ponieważ kierunki sił tarcia w I

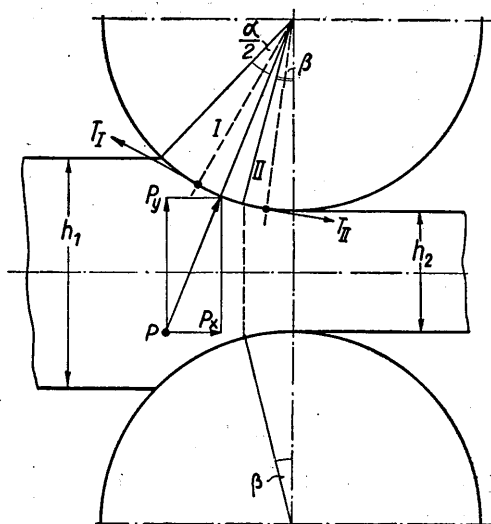


Rys. 1



Rys. 2

*) M. A. Pawłow, Z teorii określenia pracy walcowania. *Mietałłurg* 1932, Nr 8, str. 84/103



Rys. 3

i II są przeciwne, warunek równowagi sił poziomych będzie (rys. 3):

$$P_x + T_{xII} = T_{xI}$$

Podstawivszy znalezione wartości i uwzględnivszy, że

$$l_{xI} = l_x - l_{xII} = R \sin \alpha - R \sin \beta = R(\sin \alpha - \sin \beta),$$

otrzymamy

$$k_w R (1 - \cos \alpha) + k_w R f \sin \beta = k_w R f (\sin \alpha - \sin \beta).$$

Zastępiwszy f przez $\text{tg } \varrho = \frac{\sin \varrho}{\cos \varrho}$ otrzymamy:

$$(1 - \cos \alpha) + \frac{\sin \varrho \cdot \sin \beta}{\cos \varrho} - \frac{\sin \varrho \cdot \sin \alpha}{\cos \varrho} + \frac{\sin \varrho \cdot \sin \beta}{\cos \varrho} = 0$$

$$2 \sin^2 \frac{\alpha}{2} \cdot \cos \varrho - \sin \varrho \cdot \sin \alpha + 2 \sin \varrho \cdot \sin \beta = 0$$

$$\sin \frac{\alpha}{2} \cdot \cos \varrho - \sin \varrho \cdot \cos \frac{\alpha}{2} + \frac{\sin \varrho \cdot \sin \beta}{\sin \frac{\alpha}{2}} = 0$$

$$\left(\sin \varrho - \frac{\alpha}{2}\right) - \frac{\sin \varrho \cdot \sin \beta}{\sin \frac{\alpha}{2}} = 0$$

$$\text{skąd: } \sin \beta = \frac{\sin \frac{\alpha}{2} \cdot \sin \left(\varrho - \frac{\alpha}{2}\right)}{\sin \varrho} \quad (10)$$

Otrzymaliśmy dokładny wzór, wiążący między sobą kąt chwytu α , kąt tarcia ϱ i kąt linii obojętnej β . Zmieniwszy stosunek sinusów na

stosunek łuków otrzymamy wzór uproszczony lecz zupełnie zdalny do praktycznego użytku:

$$\beta = \frac{\alpha}{2} \left(1 - \frac{\alpha}{2\varrho}\right) \quad (11), \text{ skąd } \varrho = \frac{\alpha}{2} \cdot \frac{1}{1 - 2 \frac{\beta}{\alpha}} \quad (12)$$

3. Typowe wzory na prace walcowania.

Rozpatrzmy jako typowe — następujące wyrażenia pracy walcowania:

$$A = k_w V \frac{h_1 - h_2}{h_2} \quad (I), \quad A = k_w V \frac{h_1 - h_2}{h_1} \quad (II),$$

$$A = k_w V \ln \frac{h_1}{h_2} \quad (III)$$

przy czym V jest całkowitą objętością walcowanego pręta.

Do pierwszego typu zalicza się wzory Gawrilenki, Germana, Rusinowa, Weissa i szeregu innych.

Do drugiego typu — wzory Kodrona, Wierieszczagina i wszystkich autorów, obliczających prace przesunięcia objętości jak Puppe, Kirchsberg i inni.

Do trzeciego typu — wzór Finka. Wtórne wyprowadzenia tego wzoru podali również: Kiesselbach, Prejster, Liss, Tafel, Pietrow i inni.

Wykażemy przynależność niektórych wzorów do typu I. Wzór Gawrilenki ma następującą postać:

$$N = \zeta p w v_w$$

przy czym ζ jest to ubytek względny w stosunku do początkowego przekroju:

$$\zeta = \frac{h_1 b_1 - h_2 b_2}{h_1 b_1} = \frac{h_1 - h_2}{h_1} = a,$$

albowiem roztlączanie nie jest uwzględnione.

p — opór plastyczny metalu (w kg/mm^2) = k_v
 w — początkowy przekrój poprzeczny wlewka = $h_1 \cdot b_1 = F_1$

v_w — szybkość walcowania (szybkość obwodowa walców).

Oznaczywszy objętość sekundową przez V_s otrzymamy: $V_s = \frac{V}{t}$, przy czym V oznacza całkowitą objętość pręta, a t — czas trwania przepustu w sekundach.

Otrzymujemy:

$$V_s = \frac{V}{t} = \frac{h_2 \cdot b_2 \cdot l_2}{t} = b_2 h_2 \frac{l_2}{t} = h_2 \cdot b_2 \cdot v_w$$

przy czym v_w szybkość obwodowa nie uwzględnia wyprzedzania.

Ponieważ $v_w = \frac{V_s}{b_2 h_2}$; Otrzymamy podstawiw-
szy do wzoru Gawrilienki (roztlaczania nie
uwzględniamy):

$$a \cdot k_w \cdot F_1 \cdot v_w = \frac{h_1 - h_2}{h_1} k_w h_1 b_1 \frac{V_s}{h_2 b_1} = \\ = k_w V_s \frac{h_1 - h_2}{h_2}$$

Dla pracy w czasie t otrzymamy:

$$A = k_w V_s t \frac{h_1 - h_2}{h_1} = k_w V \frac{h_1 - h_2}{h_2}$$

Wzór Germana jest analogiczny do wzoru Ga-
wrilienki.

Wzór na pracę walcowania, wyprowadzony przez
Rusinowa, wyrażony jest w następujący sposób:

$$A_g = 1,13 k_w h_1 (h_1 - h_2) l_2$$

Oznaczmy przez l_2 długość walcowanego pręta:

$$l_2 = \frac{V}{b_2 h_2}$$

Wstawiając do wzoru otrzymamy: ($b_2 = b_1$)

$$A_g = 1,13 k_w \cdot b_1 \cdot (h_1 - h_2) \frac{V}{b_1 h_2} = \\ = 1,13 k_w V \frac{h_1 - h_2}{h_2}$$

Wobec tego, że roztlaczanie i w tym wypadku
nie jest uwzględnione, otrzymujemy znowu og-
ólne wyrażenie typu I lecz z dodaniem mnoż-
nika = 1,13.

Wzór Weissa tak jest podany przez autora:

$$L = \frac{2 v_w \sigma}{102} (S - S_x) b$$

przy czym:

v_w — szybkość obwodowa walców w m/sek.

σ — nacisk walców w $\text{kg/cm}^2 = k_w$

S — grubość wchodzącego pręta = h_1

S_x — grubość wychodzącego pręta = h_2

b — szerokość pręta w cm.

Po przeliczeniu na kilogramometry:

$$N = 2 v_w k_w (h_1 - h_2) b$$

lub — podstawiając zamiast szybkości v_w wy-
rażenie w postaci objętości sekundowej — o-
trzymamy moc:

$$N = \frac{2 V_s}{b_1 h_2} k_w (h_1 - h_2) b_1 = 2 k_w V_s \frac{h_1 - h_2}{h_2}$$

a dla pracy otrzymamy:

$$A = 2 k_w V \frac{h_1 - h_2}{h_2} \quad (I)$$

Przechodzimy do wzorów drugiego typu.
Wzór, podany przez Wierieszczagina:

$$A = \frac{4}{3} P \frac{T}{B} \frac{l_1}{R} \text{ jednostek pracy}$$

przy czym P — całkowity nacisk metalu na
walce

T — powierzchnia styku metalu
z walcem = F_d

B — szerokość walcowanego prę-
ta = b

l_1 — długość początkowa

R — promień walca

Podstawiając oznaczenia dla P i F_d wg okre-
ślenia samego Wierieszczagina:

$$P = 0,625 k_w b \sqrt{(h_1 - h_2) R} \text{ kg}$$

$$F_d = b \sqrt{(h_1 - h_2) R}$$

otrzymamy:

$$A = \frac{4}{3} 0,625 k_w \cdot b \sqrt{(h_1 - h_2) R} \cdot b \sqrt{(h_1 - h_2) R} \cdot \frac{l_1}{bR}$$

$$A = \frac{4}{3} 0,625 k_w [b \sqrt{(h_1 - h_2) R}]^2 \frac{l_1}{bR} =$$

$$= 0,83 k_w b (h_1 - h_2) l_1$$

Objętość V pręta wynosi $h_1 \cdot b_1 \cdot l_1$, stąd

$$b_1 l_1 = \frac{V}{h_1}$$

i dlatego

$$A = 0,83 k_w V \frac{h_1 - h_2}{h_1} \text{ jednostek pracy} \quad (II)$$

Wzór Kodrona ma taką postać:

$$T = 1,6 k_w l b (a - a')$$

W naszych oznaczeniach przedstawia się nastę-
pująco:

$$A = 1,6 k_w l_1 b_1 (h_1 - h_2)$$

Ponieważ $h_1 \cdot b_1 \cdot l_1 = V$ (objętość pręta), więc

$$l_1 b_1 = \frac{V}{h_1}$$

Oznaczywszy przez $l_1 b_1 (h_1 - h_2)$ „przesuniętą
objętość“, jak to czyni Kodron, otrzymamy
 $A = 1,6 k_w$ („przesunięta objętość“), tzn., że
wzory typu II są wzorami „przesuniętej objęto-
ści“.

Zaznaczamy, że niektórzy późniejsi autoro-
wie zupełnie mylnie przypisują pojęcie „prze-
suniętej objętości“ Kirschbergowi (1915 r.).

Przy ogólnym wyprowadzeniu wzorów typu
I i II wychodzimy z sił poziomych, nie uwzględ-
niając wyprzedzenia. Mamy tylko siłę:

$$P'_x = 2 P_x = k_w (h_1 - h_2) \text{ i siłę}$$

$$T_x = 2 f k_w R \sin \alpha$$

(dla 2 walców), równą P'_x . W tym wypadku

$$T_x = P'_x, \text{ czyli } 2 f k_w R \sin \alpha = k_w (h_1 - h_2) =$$

$$= 2 k_w R (1 - \cos \alpha) \cdot f \sin \frac{\alpha}{2} \cdot \cos \frac{\alpha}{2} = \sin^2 \frac{\alpha}{2}$$

$$\text{lub } f = \text{tg } \frac{\alpha}{2}, \text{ tj. } \varrho = \frac{\alpha}{2}$$

Jeżeli wyprzedzenie występuje, kąt tarcia: ϱ musi być większy od $\frac{\alpha}{z}$, aby mógł powstać kąt linii obojętnej β .

Z (11) wiemy, że $\beta = \frac{\alpha}{2}(1 - \frac{\alpha}{2\varrho})$, co daje $\varrho = \frac{\alpha}{2}$ tylko dla $\beta = 0$.

Zaznaczamy, że Gawrileko, Bergman i inni wyprowadzają pracę, wychodząc z siły P_x , a Herman odwrotnie — z siły T_x .

W obu wypadkach przy założeniu, że $T_x = P_x$ ($\beta = 0$), wyniki są zgodne.

Oznaczmy szybkość wychodzącego pręta przez v_2 , a wchodzącego przez v_1 . W celu przejścia od siły poziomej P_x (lub T_x) do mocy, winniśmy pomnożyć siłę P_x przez szybkość ruchu metalu w poziomym kierunku. Jaką szybkość powinniśmy wziąć? Jeżelibyśmy ciągnęli pręt za wychodzący koniec, wzięlibyśmy szybkość v_2 , co dało by nam moc przy procesie ciągnięcia. Jeżelibyśmy wciskali pręt w walce, wzięlibyśmy szybkość v_1 , co charakteryzowało by moc dla tego rodzaju procesu.

Przy walcowaniu siły działają wzdłuż całego łuku chwytu i dla poprawnego uwzględnienia pracy sił poziomych należy przyjąć jakąś pośrednią szybkość między v_1 i v_2 .

Wzory typu I otrzymano na podstawie pierwszego, błędnego założenia (ciągnięcie), wzory typu II zaś z drugiego (wciskanie).

Znaczenie siły poziomej P'_x zostało określone uprzednio następująco:

$P'_x = k_w (h_1 - h_2)$, uwzględniając oba walce. Wprowadziliśmy pełną szerokość pręta b , otrzymamy:

$P'_x = k_w b (h_1 - h_2)$, a przeliczywszy na moc:

$$N = P'_x v_x = k_w b (h_1 - h_2) v_x$$

gdzie przez v_x oznaczamy szybkość walcowania.

a) Przyjawszy szybkość wyjściową, otrzymamy

$v_x = \frac{V_s}{b_2 h_2}$, przy czym V_s jest sekundową objętością metalu. Podstawiliśmy w wyrażeniu dla N , otrzymamy: (roztłaczania dalej nie uwzględniamy)

$$N = k_w \cdot b \frac{(h_1 - h_2)V_s}{b_2 h_2} = k_w \cdot V_s \frac{h_1 - h_2}{h_2}$$

Ten sam wzór otrzymamy dla pracy walcowania wyszedłszy nie z szybkością walcowania lecz z szybkości, pomnożonej przez czas, tj. z przejścia drogi, równej — jak w danym wypadku — długości pręta l (l odpowiada szybkości v_x a l_1 i l_2 odpowiednio szybkościom v_1 i v_2). Otrzymujemy zatem:

$$A = P'_x l_2 = k_w b (h_1 - h_2) l_2$$

Podstawiliśmy zamiast l_2 wyrażenie $\frac{V}{b h_2}$, gdzie

V jest objętością pręta, otrzymamy:

$$A = k_w b (h_1 - h_2) \frac{V}{b h_2} = k_w V \frac{h_1 - h_2}{h_2}$$

b) Przyjawszy szybkość wejściową, otrzymujemy: $v_x = \frac{V_s}{h_1 b_1}$, gdzie V_s jest sekundową objętością metalu. ($b = b_1$)

$$N = k_w \cdot b (h_1 - h_2) V_s = k_w \cdot b (h_1 - h_2) \frac{V_s}{b_1 \cdot h_1} \\ = k_w \cdot V_s \frac{h_1 - h_2}{h_1}$$

Wyprowadzenie wzoru na pracę walcowania będzie następujące:

$$A = P'_x l_1 = k_w \cdot b (h_1 - h_2) l_1 = k_w b (h_1 - h_2) \frac{V}{b h_1} = k_w V \frac{h_1 - h_2}{h_1}$$

W ten sposób istota różnicy wzorów:

$$A = k_w V \frac{h_1 - h_2}{h_2} \quad (I) \quad \text{i} \quad A = k_w \cdot V \frac{h_1 - h_2}{h_1} \quad (II)$$

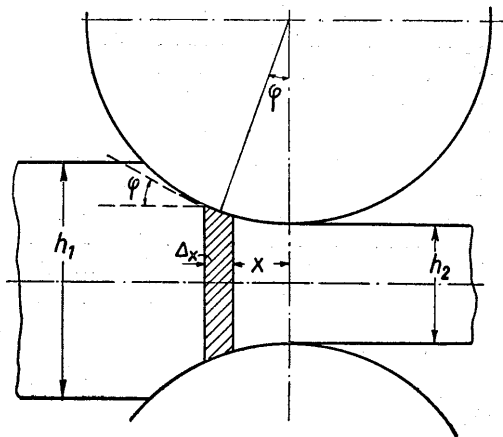
została wyjaśniona.

Błąd tych wzorów w stosunku do określenia pracy sił poziomych polega na niewłaściwym wyborze szybkości. Zamiast pewnej średniej jej wartości przyjęto 2 skrajne (wejściową i wyjściową).

Wyprowadzenie wzoru średniej szybkości $\frac{v_1 + v_2}{2}$ przedstawia się następująco:

Wydzielmy w odległości X od osi słupek metalu o b małej grubości Δx i szerokości b (rys. 4). Uprzednio dowiedziono, że nacisk w poziomym kierunku określa pionowy rzut łuku chwytu, który dla Δx równa się $2 \cdot \Delta x \cdot \text{tg } \varphi \cdot b$. Wielkość ta, po pomnożeniu przez k_w , wyraża opór naszego elementarnego słupka przy posuwaniu się po poziomej.

Otrzymujemy: $\Delta P_x = 2 \Delta x \cdot \text{tg } \varphi \cdot b \cdot k_w$
Przeszedłszy do mocy, otrzymujemy:
 $\Delta N = \Delta P_x v_x$.



Rys. 4

Ponieważ pozioma szybkości $v_x = v \cos \varphi$ (nie uwzględniamy wyprzedzenia)

$$N = -2 \Delta x b k_w v \cos \varphi \cdot \operatorname{tg} \varphi = -2b k_w v \sin \varphi \Delta x$$

a w postaci różniczek: $dN = -2b k_w v \sin \varphi dx$

Wiedząc, że $\sin \varphi = \frac{x}{R}$, otrzymujemy

$$dN = -2 \frac{b k_w v}{R} x dx,$$

Po scałkowaniu w granicach od $X = R \sin \alpha$ do $X = 0$ i zmianie znaków otrzymujemy:

$$\begin{aligned} N &= 2 \frac{k_w b v}{R} \int_0^{R \sin \alpha} x \cdot dx = 2k_w \frac{b v}{R} \left(\frac{x^2}{2} \right)_0^{R \sin \alpha} = \\ &= k_w \cdot b R v \sin^2 \alpha = k_w b R v (1 - \cos^2 \alpha) = \\ &= k_w b R v (1 - \cos \alpha)(1 + \cos \alpha) = \frac{P'x}{2} v(1 + \cos \alpha) = \\ &= P'x \frac{v + v \cos \alpha}{2} = P_x \frac{v_1 + v_2}{2} \end{aligned}$$

nie uwzględniając ślizgania i wyprzedzenia.

Otrzymujemy więc średnią arytmetyczną między wzorami I i II. Obliczeniu pracy sposobem „przesuniętej objętości” odpowiada wzór Kodrona (typ II).

Ciekawe jest, że w odniesieniu do praktycznych metod określenia pracy sposobem „przesuniętej objętości” obliczenia Puppego dawno już nasunęły pewne wątpliwości. Również Tafel wskazywał słusznie na okoliczność, że sposób ten nie uwzględnia wydłużenia metalu i operuje jedynie początkowymi wymiarami pręta (gnioty liniowe).

Spośród prób wprowadzenia poprawek do tych praktycznych metod szczególnie interesująca jest propozycja Holmgreena, która uwzględnia długość wyjściową pręta. Ponieważ „przesunięta objętość” odzwierciedla tylko początkową długość pręta $l_1 b_1 (h_1 - h_2)$, wprowadza jeszcze Holmgreen „przesuniętą objętość”, obliczając ją na podstawie długości pręta po przewalcowaniu $l_2 \cdot b_1 (h_1 - h_2)$.

Przeprowadzwszy obliczenia odpowiadającej pracy (na 1 cm^3) w stosunku do obydwu tych objętości, wymieniony wyżej badacz buduje 2 krzywe (w zależności od temperatury walcowania). Górna odpowiada zwyklemu pojęciu „przesuniętej objętości”, dolna zaś — przeliczonemu wg l_2 . Przeprowadzwszy linię środkową Holmgreen zaznacza, że przecina ona oś rzędnych przy temperaturze, bliskiej punktu topliwości żelaza. Fakt ten jest, wg. jego mniemania, potwierdzeniem proponowanej metody.

Zrozumiałe jest, że obliczenie „przesuniętej objętości”, gdy uwzględnimy długość pręta po przewalcowaniu, teoretycznie nie przedstawia niczego innego jak przejście od wzoru typu II (Kodrona) do wzoru typu I (Gawrilienki).

Zamieniwszy l_1 na l_2 w wzorze „przesuniętej objętości”, otrzymamy:

$$\begin{aligned} A &= k_w \cdot b_1 l_2 (h_1 - h_2) = k_w \cdot b_1 \frac{V}{h_1} (h_1 - h_2) = \\ &= k_w V \frac{h_1 - h_2}{h_2} \quad (I) \end{aligned}$$

Wszystkie więc wzory typu II są wzorami „przesuniętej objętości”, obliczonymi przy uwzględnieniu długości po przewalcowaniu.

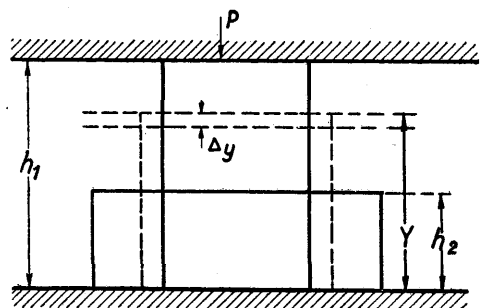
Propozycja Holmgreena budowy krzywych cbu typów oraz przeprowadzenia linii środkowej odpowiada w takim razie wzięciu średniej arytmetycznej między wzorami I i II.

Dowodzono więc, że wzory rozpatrywanych typów (i pośrednie pomiędzy nimi) uwzględniają pracę tylko sił poziomych. Gdyby proces walcowania odbywał się rzeczywiście jedynie pod działaniem sił poziomych, jak to dzieje się przy ciągnięciu (wzór I) lub wciskaniu pręta do walców (II). Wówczas prace określały by owe wzory. Jednakże proces ten odbywa się tylko na skutek sił tarcia, działających po łukach chwytu; siły owe nie posiadają jednak kierunku poziomego, z wyjątkiem płaszczyzny wyjścia metalu z walców. Jeżeli uwzględniono pracę odpowiadającą sile P_x lub T_x (pomijając wyprzedzenie) należało by dodać jeszcze pracę, odpowiadającą pionowej sile tarcia T . Praca ta odpowiada pełnemu momentowi, przekazywanemu walcowi.

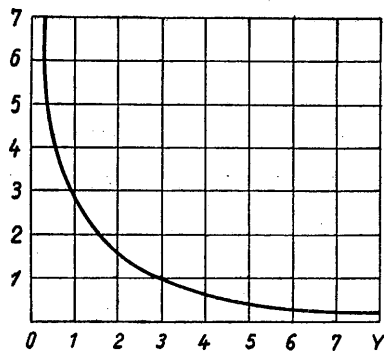
Przejdziemy obecnie do wzorów typu III (logarytmicznych) i ustalimy związek ich z wzorami typu I i II.

Rozpatrzmy odkształcenie prostopadłościanu, jak to uczynił Fink (rys 5). Przypuśćmy, że k_w w czasie odkształcenia pozostaje stały, wówczas $P = k_w \frac{V}{y}$, przy czym V jest objętością prostopadłościanu, a $\frac{V}{y}$ przedstawia płaszczyznę jego poziomego przekroju.

W czasie odkształcenia otrzymujemy hiperboliczny przyrost P na skutek zmniejszenia wysokości prostopadłościanu Δy (rys. 6).



Rys. 5
Odkształcenie prostopadłościanu



Rys. 6

Przyrost siły P po hiperboli na skutek zmniejszenia wysokości prostopadłościanu

Praca siły P wskutek tego nieprzerwanie wzrasta. Na b. małym odcinku drogi Δy praca przedstawia się następująco:

$$\Delta A = -P \cdot \Delta y = -k_w \cdot \frac{V}{y} \cdot \Delta y$$

Przechodząc do różniczek, otrzymujemy

$$dA = -k_w \cdot V \frac{dy}{y}$$

Po scałkowaniu w granicach od h_1 do h_2 i zmianie znaku otrzymujemy

$$A = k_w \cdot V \int_{h_2}^{h_1} \frac{dy}{y} = k_w \cdot V (\ln h_1 - \ln h_2) = k_w \cdot V \ln \frac{h_1}{h_2}$$

Jest to wzór Finka.

Przypuśćmy, że siła P nie zmienia się podczas działania, gdyż płaszczyna prostopadłościanu pozostaje niezmienniona. Przypuśćmy także, że w całym odkształceniu siła ta będzie odpowiadała końcowej płaszczynie prostopadłościanu, tj. krańcowemu ilorazowi oznaczonej zależności:

$$\frac{V}{F_2} = \frac{V}{h_2}; \text{ wówczas otrzymamy } P = k_w \cdot \frac{V}{h_2}$$

Jeżeli siła P będzie wielkością stałą, tj. przyjmując tylko końcowy punkt hiperboli (w granicach, odpowiadających odkształceniu), pracę tej siły otrzymamy przez pomnożenie jej przez odbytą drogę, tj. $(h_1 - h_2)$:

$$A = P(h_1 - h_2) = \frac{V}{h_2} k_w (h_1 - h_2) = V k_w \frac{h_1 - h_2}{h_2}$$

Przyjmijmy teraz inne skrajne założenie, a mianowicie, że siła P pozostaje przez cały czas niezmienniona i odpowiada początkowi odkształcenia. W tym wypadku siła P określona

jest początkową płaszczyną poprzecznego przekroju, a mianowicie:

$$\frac{V}{F_1} = \frac{V}{h_1}; \text{ wówczas otrzymamy } P = \frac{V}{h_1} k_w$$

Pracę siły P na drodze $(h_1 - h_2)$ określa wzór:

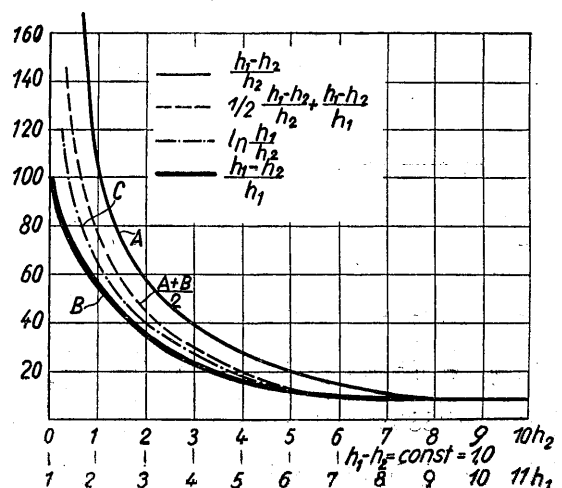
$$A = P(h_1 - h_2) = \frac{V}{h_1} k_w \cdot (h_1 - h_2) = V k_w \frac{h_1 - h_2}{h_1}$$

Jeżeli scharakteryzować odkształcenie początkowymi wymiarami zgniatanego ciała (h_1 lub l_1 albo v_1), otrzymamy wzór typu II (Wierieszczagina), jeżeli zaś weźmiemy końcowe wymiary ciała (h_2 lub l_2 albo v_2), otrzymamy wzór typu I (Gawrilienki). Natomiast, wprowadzwszy do naszego rozpatrywania hiperboliczną zmianę przekroju elementu w miarę jego odkształcenia, otrzymamy wzór Finka, o postaci logarytmicznej.

Jasne jest, że istotne znaczenie czynnika logarytmicznego $\ln \frac{h_1}{h_2}$ jest to samo, co i krańcowych czynników, wyrażających odkształcenia $\frac{h_1 - h_2}{h_2}$ i $\frac{h_1 - h_2}{h_1}$, tzn. $\ln \frac{h_1}{h_2}$ przedstawia pewien średni względny gniot pręta. Prawdziwość takiego pojmowania $\ln \frac{h_1}{h_2}$ nie jest trudna do dowiedzenia.

Rozpatrzmy odkształcenie przy stałym gnioście $(h_1 - h_2)$. Jeżeli będziemy odkładali $\frac{h_1 - h_2}{h_1}$ na osi rzędnych, a grubości h_2 na osi odciętych, otrzymamy krzywą, przecinającą się z osią rzędnych w punkcie 100%, ponieważ przy $h_2 = 0$ otrzymujemy:

$$\frac{h_1 - h_2}{h_1} = \frac{h_1 - 0}{h_1} = 1 = 100\% \text{ (p. rys. 7, krzywa B)}$$



Rys. 7

Jeżeli nanieść wartości współczynnika $\frac{h_1 - h_2}{h_2}$

będą one stale znajdowały się powyżej poprzednich punktów, przy czym w miarę wzrostu odkształcenia krzywa dąży do nieskończoności (rys. 7).

Istotnie przy $h_2 = 0$ otrzymujemy

$$\frac{h_1 - h_2}{h_2} = \frac{h_1 - 0}{0}$$

Górna krzywa charakteryzuje wzór Gawrielenki (typ I), dolna zaś (w stosunku do h_1) — wzór Wierieszczagina - Kodrona (typ II). Zrozumiałe jest, że krzywe (i) ją nam pracę przy

$$k_w = 1 \quad i \quad V = 1$$

Na wykresie tym naniesiono i inne współczynniki. Przede wszystkim nanieśmy wartość średniej arytmetycznej między punktami obu krzywych. Szukane punkty będą się znajdowały

w środku między krzywymi $\frac{h_1 - h_2}{h_1}$ i $\frac{h_1 - h_2}{h_2}$

(p. rys. 7, krzywa $\frac{A + B}{2}$).

Obliczamy wartości $\ln \frac{h_1}{h_2}$, nanosimy je również na ogólnym wykresie i otrzymujemy krzywą C (kreska - kropka).

Okazuje się, że $\ln \frac{h_1}{h_2}$ leży również niemal ściśle w środku między tymi krzywymi $\frac{h_1 - h_2}{h_1}$

i $\frac{h_1 - h_2}{h_2}$, przy czym odbiega jedynie nieco w dół, b. mało odchylając się od średniej arytmetycznej. Tabl. I podaje porównawcze wartości, odpowiadające niektórym punktom tych krzywych. Widzimy, że pojęcie czynnika logarytmicznego w zupełności odpowiada pojęciu pozostałych czynników, przy czym przedstawia on mniej więcej średnią matematyczną, która przy małych gniotach b. zbliżona jest do śred-

niej arytmetycznej z $\frac{h_1 - h_2}{h_1}$ i $\frac{h_1 - h_2}{h_2}$.

TABLICA I

$\frac{h_1 - h_2}{h_1}$	$\frac{h_1 - h_2}{h_2}$	$\ln \frac{h_1}{h_2}$	$\frac{1}{2} \frac{h_1 - h_1}{h_1} + \frac{h_1 - h_2}{h_2}$
0,0500	0,052632	0,0513	0,051316
0,11111	0,125	0,1173	0,118055
0,2500	0,33333	0,2871	0,291667
0,50	1,00000	0,6032	0,75000

Należy zaznaczyć, że takie objaśnienie wartości czynnika logarytmicznego jest nowe. Dotychczas przyjmowano za teoretykami walcowania — mylne twierdzenie (Denk 1915 r. i Liss

1922 r.), że czynnik $\ln \frac{h_1}{h_2}$ wyraża wielkość

„przesuniętej objętości“. Wartość objętości ujmuje w rzeczywistości drugi czynnik we wzorze, tj. V:

$$A = k_w \cdot V \ln \frac{h_1}{h_2}$$

Związek wzoru logarytmicznego z pozostałymi wzorami może być ustalony również i w inny sposób. Wprowadźmy do wzoru Finka wyrażenia na gniot:

$$A = k_w V \ln \left(\frac{h_1 - h_2}{h_2} \right), \text{ przy } a < 1 \text{ (co odpo-}$$

wiada $\frac{h_1 - h_2}{h_2} < 1$ lub $\frac{h_1}{h_2} < 2$)

$\ln(1+a)$ może być przedstawiony w następujący sposób:

$$\ln(1+a) = a - \frac{a^2}{2} + \frac{a^3}{3} - \frac{a^4}{4} + \dots \dots \dots \text{ tj.}$$

$$\ln \left(\frac{h_1 - h_2}{h_2} + 1 \right) = \frac{h_1 - h_2}{h_2} - \frac{1}{2} \left(\frac{h_1 - h_2}{h_2} \right)^2 + \frac{1}{3} \left(\frac{h_1 - h_2}{h_2} \right)^3 - \frac{1}{4} \left(\frac{h_1 - h_2}{h_2} \right)^4 + \dots$$

W pierwszym przybliżeniu, odrzuciwszy drugą i wyższe potęgi, możemy zastąpić $\ln \frac{h_1}{h_2}$

przez czynnik $\frac{h_1 - h_2}{h_2}$

Gniot $\frac{h_1 - h_2}{h_2}$ jest matematycznym przybliżeniem

czynnika logarytmicznego $\ln \frac{h_1}{h_2}$.

Jeżeli wyprowadzić wzór logarytmiczny wg Kiesselbacha, Tafela i innych, wówczas przez przyjęcie w obliczeniu skrajnych wartości funkcji odkształcenia otrzymuje się wzory typu I i II.

Wzór Kiesselbacha $\Delta A = k_w \cdot \frac{V}{x} \Delta x$ lub w postaci różniczkowej $dA = k_w \frac{V}{x} dx$.

$$A = k_w V \int_{l_1}^{l_2} \frac{dx}{x} = k_w \cdot V \cdot \ln \frac{l_2}{l_1}$$

przy czym l_2 i l_1 są długościami pręta przed i po przejęciu.

Wzór typu I:

$$A = P_1 (l_2 - l_1) = k_w \cdot \frac{V}{l_1} (l_2 - l_1) =$$

$$k_w \cdot V \frac{l_2 - l_1}{l_1} = k_w V \frac{h_1 - h_2}{h_2} \quad I$$

przy $b_2 = b_1$

Wzór typu II:

$$A = P_2 (l_2 - l_1) = k_w \cdot \frac{V}{l_2} (l_2 - l_1) =$$

$$k_w \cdot V \frac{l_2 - l_1}{l_2} = k_w \cdot V \frac{h_1 - h_2}{h_1} \quad (\text{przy } b_2 = b_1) \quad II$$

Widzimy, że wzór Finka wprowadza poprawkę do wzorów typu I oraz II i zbliża się bardzo do wzoru średniej arytmetycznej. Uwzględnia on hiperboliczną zmianę przekroju F odkształconego prostopadłościanu, a tym samym zmianę siły P ($P = k_w \frac{V}{y}$). Należy wszakże zaznaczyć, że i wzór Finka nie odpowiada warunkom przebiegu walcowania lecz tylko tym najprostszym wypadkom, dla których był wyprowadzony.

Wprowadźmy nasz elementarny prostopadłościan, służący do otrzymania wzoru Finka między walce i zobaczymy jakie w tym wypadku siły będą na niego działały (rys. 8).

Prostopadłościan ograniczony jest z góry i z dołu pochyłymi płaszczyznami. Znaczący to, że chcąc go zgnieść, musi się mieć pionową składową siły tarcia walca i metalu. Licząc sumarycznie nacisk R na słupek jako osiowy, rozkładamy go na tworzące R_x i R_y . Praca siły R_x na 1 sek. wyrazi się wzorem:

$$N_x = -R_x V_x = -R \cdot \sin \varphi V \cdot \cos \varphi$$

Wzięto znak minus, ponieważ kierunek V_x jest odwrotny do kierunku R_x .

Praca siły R_y na 1 sek. wyraża się wzorem $N_y = R_y \cdot V = R \cos \varphi \cdot V \cdot \sin \varphi$. Łatwo stwierdzić, że $N_x = N_y$, tzn. że praca siły zgniatającej (uwzględniona we wzorze Finka) równa się zawsze przy walcowaniu pracy siły poziomej R_x . Ta ostatnia siła (R_x) nie została przy

wyprowadzeniu wzoru Finka uwzględniona, albowiem powierzchnia słupek jest pozioma i siła $R_x = 0$. Ponieważ dla sił R_x i R_y prace tych sił są przy walcowaniu różnych znaków, sumy ich są równe zero.

Wyprowadzenie to jest również oczywiste i z tego powodu, że dodawszy geometrycznie siły R_x i R_y otrzymamy znowu siłę promieniową R , której praca przy obracaniu się walców = 0.

Jeżeli założymy, że nie ma wyprzedzania, wówczas siła tarcia $T_x = -R_x$ i praca, obliczona wg Finka, daje nam — zgodnie z wyprowadzeniem — pracę zgniatania metalu siłą R_y lub wartość pracy dla siły R_x ze znakiem odwrotnym, wg równości $T_x = -R_x$ oraz wartość pracy siły poziomej tarcia T_x . Tą uboczną drogą otrzymujemy związek wzoru Finka tudzież wzorów Wierieszczagina i Gawrilenki, które również dają pracę siły T_y (przy $T_y = -R_x$) z błędem w wielkości przyjętej szybkości.

Równość prac siły R_y (Finka) i T_x można wykazać bezpośrednio w następujący sposób:

Praca sekundowa zgniatającej siły R_y równa się przy walcowaniu $N_y = R_y V_y$ przy czym V_y jest szybkością w poziomej pod kątem $\frac{\alpha}{2}$, lecz wiemy, że siła $T_x = R_y \cdot f$, jak również, że między szybkościami V_y i V_x (walca) istnieje następująca zależność (rys. 8): $\frac{V_y}{V_x} = \text{tg } \frac{\alpha}{2}$; podstawiając otrzymujemy:

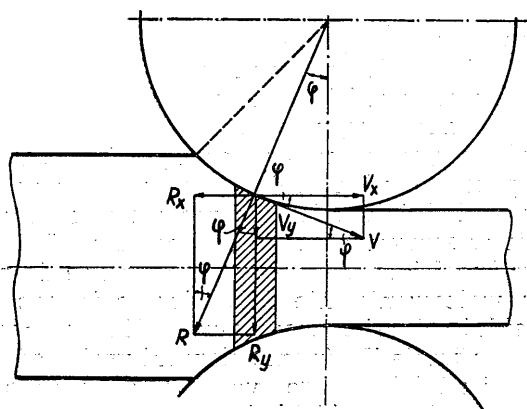
$$N_y = R_y V_y = \frac{T_x}{f} \cdot V_x \text{tg } \frac{\alpha}{2} = T_x V_x \text{ ponieważ}$$

$$f = \text{tg } \varphi = \text{tg } \frac{\alpha}{2}, \text{ więc } N_y = T_x \cdot V_x$$

O ile całkowita praca walcowania określona jest pełnym momentem siły T , widzimy, że wzór Finka również nie uwzględnia pracy tworzącej T_y . Prócz tego trzeba wziąć pod uwagę, że przy rzeczywistym przebiegu walcowania (z wyprzedzaniem) wzór Finka daje jeszcze niższy wynik wskutek tego, że uwzględnia mniej więcej średnią arytmetyczną szybkość między szybkościami początku i końca pręta, podczas gdy ta średnia jest niższa od szybkości w linii obojętnej, wg której należy obliczać wielkość sił poziomych. Istotnie szybkości walców i metalu wyrównują się w linii obojętnej i dlatego do obliczenia mocy poziomej składowej T należy brać szybkość V_x w linii obojętnej pomnożoną przez poziomy rzut siły T . Szybkość ta jest nieco większa od szybkości, uwzględnianej przez wzór Finka i od wzoru średniej arytmetycznej dla końców pręta.

4. Wzór momentu skręcającego.

Określenie pracy walcowania z momentu skręcającego jest najpoprawniejsze. Naprzód rozpatrzmy wypadek, nie uwzględniający wyprzedzania, gdy $T_x = R_x$, $\varphi = \frac{\alpha}{2}$ i $\beta = 0$.



Rys. 8

Jeżeli $T_x < R_x$, proces walcowania nie zachodzi na skutek ślizgania się walców po metalu, jeżeli zaś $T_x > R_x$, nadmiar sił T_x zużyje się na wytworzenie wyprzedzania. Siły wypadkowe działania walców na metal mają znaki odwrotne, przeciwne niż siły działania metalu na walec. Zamiast sił P posługujemy się w tym wypadku R . Moment sił tarcia będzie oczywiście w naszym wypadku równy $M = k_w R \alpha b f R$, przy czym $R =$ promień walca, a $k_w \alpha R b$ przedstawia sumę promieniowych sił nacisku metalu na walec.

Z momentu obliczamy moc w sposób następujący:

$$N = M \omega = \frac{2 \pi n}{60} M = k_w \cdot R \alpha b f R \frac{2 \pi n}{60} = k_w \cdot R \alpha b f v_w$$

przy czym v_w jest szybkością obwodową obu walców.

$$N = 2 k_w \cdot R \alpha b f R \frac{2 \pi n}{60} = k_w \cdot D \alpha b f R \frac{2 \pi n}{60} = k_w \cdot D \alpha b f v_w$$

Otrzymany w ten sposób wzór ma zastosowanie przy obliczeniach konstrukcji walcowniczych lecz w teorii nie bierze się pod uwagę.

Nadzwyczaj ciekawe jest, że Kodron (1896 r.) — proponując wzór „przesuniętej objętości” — wyprowadza równocześnie wzór momentu skręcającego. Píše on, że można obliczyć pracę walcowania przyjmując, że odpowiada ona pracy ślizgania $N = 2 P f v$, przy czym P jest naciskiem metalu na 1 walec.

Niedawno analogiczny wzór wyprowadził Bajukow, przy czym w odróżnieniu od poprzedników uwzględnił on także zjawisko wyprzedzenia, dzięki czemu otrzymuje wzór na moc:

$$N = f k_w b D V (\alpha - 2 \beta)$$

Do posilkowania się tym wzorem należy znać kąt β dla każdego wypadku walcowania, co wymaga obliczenia z wzoru: $\beta = \frac{\alpha}{2} \left(1 - \frac{\alpha}{2 \varrho}\right)$

wykażemy wszakże, że korzystanie z tego dokładnego wzoru jest zbyteczne, gdyż daje on wynik dokładnie zgadający się z elementarnie prostym wzorem Kodrona (tj. bez uwzględnienia wyprzedzenia), a to dlatego, że każda zmiana β spowodowana jest zmianą współczynnika tarcia f . Zbiega się to zawsze z zachowaniem sumarycznej pracy walcowania, aż do krańcowego wypadku, gdy $\varrho = \frac{\alpha}{2}$, tzn. dla wypadku, w którym wyprzedzenie = 0. Wszystkie obliczenia pracy walcowania można zatem wykonać dla tego wyjątkowego wypadku.

Nie uwzględniając wyprzedzenia otrzymujemy:

$$N = k_w \cdot b D \alpha f v_w, \text{ przy czym } f = t g \varrho = t g \frac{\alpha}{2}$$

Przy zwiększaniu współczynnika tarcia f do wartości f_0 naruszamy równowagę. Nadwyżka sił tarcia skieruje się na przewyciężenie oporu wyciskania metalu ze szczeliny walców w części II szpary walców, skutkiem czego otrzymujemy pewien odpowiedni kąt linii obojętnej i odpowiednie wyprzedzenie.

Cała energia, pochłonięta przez wyprzedzenie, równa się przyrostowi pracy tarcia przez zwiększenie f do f_0 , z uwzględnieniem zmieniającego się zakresu obszaru I (zamiast I + II).

$$\text{Istotnie } N_0 = k_w b D f v_w (\alpha - 2 \beta)$$

$$\text{a wg Bajukowa } N = k_w b D f v_w \alpha$$

Wziąwszy stosunek N do N_0 , otrzymamy

$$\frac{N}{N_0} = \frac{\alpha f}{\alpha f_0 - 2 f_0 \beta}$$

$$\text{lecz } f = t g \frac{\alpha}{2}, \text{ a } f_0 = t g \varrho_0$$

i dlatego:

$$\frac{f}{f_0} = \frac{t g \frac{\alpha}{2}}{t g \varrho_0} = \frac{\alpha}{2 \varrho_0} \text{ lub } \frac{f_0}{f} = \frac{2 \varrho_0}{\alpha}$$

Zatem

$$\begin{aligned} \frac{N}{N_0} &= \frac{\alpha}{\alpha \frac{f_0}{f} - 2 \beta \frac{f_0}{f}} = \frac{\alpha}{2 \varrho_0 - 2 \beta \frac{2 \varrho_0}{\alpha}} = \\ &= \frac{1}{\varrho_0} \cdot \frac{\alpha}{2} \cdot \frac{1}{1 - \frac{2}{\alpha} \beta} \end{aligned}$$

Pamiętając o zależności α , ϱ i β , a mianowicie

$$\varrho_0 = \frac{\alpha}{2} \cdot \frac{1}{1 - \frac{2 \beta}{\alpha}}, \text{ otrzymamy } \frac{N}{N_0} = \frac{1}{\varrho_0} \cdot \varrho_0 = 1$$

tj. $N = N_0$, co chcieliśmy dowieść. Dowód ten wyjaśnia jedno z najtrudniejszych pojęć z teorii walcowania.

Zaznaczamy, że wzór momentu skręcającego, uwzględniający pracę tarcia metalu o cylindryczną powierzchnię walców, nie wymaga żadnych uzupełniających obliczeń pracy tarcia w tej części, wzory zaś Wierieszczagina, Gawrilenki, Finka i innych są przeważnie pojmowane jako określające tylko czystą pracę odkształcania. Dla przejścia od nich do obliczenia mocy silnika uwzględnia się jeszcze zazwyczaj straty na tarcie w samym procesie walcowania. Jednakże wykazaliśmy, że wzory zastosowane do procesu walcowania, nie dają niczego innego jak mniej lub więcej poprawną wartość mocy poziomej siły tarcia T_x (z omówionymi wyżej odchyleniami od dokładnego wyniku dla tej mocy). Dlatego, jeżeli z jakichkolwiek bądź powodów pragnęlibyśmy korzystać z tych wzorów, nie

uwzględniając osobno w nich tarcia, byłibyśmy zmuszeni dodać tu moc pionowych sił tarcia T_y (wielkość b. nieznaczną), a później zrobić poprawkę na szybkość, odpowiadającą przekrojowi na linii obojętnej.

Ze swej strony Pawłowski proponuje obliczać pracę walcowania (moc) z wzoru

$$N = k_w \cdot b D \sigma \cdot v_w \cdot \operatorname{tg} \frac{\alpha}{2}$$

dowiodł on, że przy jakimkolwiek współczynniku tarcia (i jakimkolwiek wyprzedzaniu) wynik będzie taki sam jak dla wypadku $f = \operatorname{tg} \frac{\alpha}{2}$.

5. Przykład liczbowy.

$h_1 = 100$ mm, $h_2 = 70$ mm; $D = 650$ mm,
 $v_w = 2,0$ m/sek

Przyjmujemy:

$b_1 = b_2 = 750$ mm, $k_w = 2$ kg/mm²

Podstawowe wielkości:

$$\cos \alpha = \frac{D - (h_1 - h_2)}{D} = \frac{650 - 30}{650} = 0,955 ;$$

$$\alpha = 17^{\circ}20'$$

Dla wypadku niewymuszonego uchwytu pręta przez walce przyjmujemy jako maksimum $\alpha = \varrho$ (zazwyczaj nieco niższe) i dlatego współczynnik tarcia $f = \operatorname{tg} \varrho = \operatorname{tg} \alpha = \operatorname{tg} 17^{\circ}20' = 0,3121$. Przy ustalonym przebiegu daje to nam nadmiar sił tarcia, wskutek czego powstaje wyprzedzanie.

$$\beta = \frac{\alpha}{2} \left(1 - \frac{\alpha}{2\varrho}\right), \text{ przy } \alpha = \varrho \text{ otrzymamy}$$

$$\beta = \frac{\alpha}{2} \left(1 - \frac{\alpha}{2\alpha}\right) = \frac{\alpha}{4} = \frac{17^{\circ}20'}{4} = 4^{\circ}20'$$

Wyprzedzanie

$$k = \frac{\cos \beta [h_2 + D (1 - \cos \beta)]}{h_2} - 1 =$$

$$= \frac{\cos 4^{\circ}20' [70 + 650 (1 - \cos 4^{\circ}20')]}{70} - 1$$

$$k = 0,023 \quad k = 2,3\%$$

Szybkość wyjściowa metalu $v_2 = v \cdot 1,023 =$
 $= 2 \cdot 1,023 = 2,05$ m/sek.

Szybkość wejściowa metalu

$$v_1 = 2,05 \frac{h_2}{h_1} = 2,05 \frac{70}{100} = 1,435 \text{ m/sek.}$$

$$\frac{v_1 + v_2}{2} = \frac{1,435 + 2,05}{2} = 1,746 \text{ m/sek.}$$

Szybkość obwodowa walców przy wejściu

$$v_w \cos \alpha = 2,0 \cdot \cos 17^{\circ}20' = 1,90918 \text{ m/sek.}$$

Ślizganie pręta przy wejściu

$$\frac{v_w \cos \alpha - v_1}{v_w \cos \alpha} = \frac{1,909 - 1,433}{1,909} = 0,245, \text{ czyli } 24,5\%$$

tj. 10-krotnie więcej niż wyprzedzanie.

Szybkość w linii obojętnej (dla walca i pręta jednakowa)

$$v_{\beta} = v_w \cos \beta = 2,0 \cos 4^{\circ}20' = 1,99248 \text{ m/sek.}$$

Średnia szybkość walców

$$\frac{v \cos \alpha + v_w}{2} = \frac{1,90918 + 2}{2} = 1,95459 \text{ m/sek.}$$

Z przykładu tego widać, że $\frac{v_w \cos \alpha}{2}$ i v_{β} w linii obojętnej różnią się nieznacznie (2%),
gdy tymczasem $\frac{v_1 + v_2}{2}$ i v_{β} różnią się widocznie:

$$\frac{1,99248 - 1,746}{1,99248} = 1,12$$

tj. o 12%, co wywołuje zmniejszenie wyników obliczeń wg wzoru Finka, w stosunku do rzeczywistej mocy poziomej siły w procesie walcowania.

Obliczenie mocy. Objętość sekundowa:

$$V_s = b h_2 v_2 = 750 \cdot 70 \cdot 2,05 = 108150 \text{ cm}^3/\text{sek.}$$

Wynik w kgm otrzymujemy przez podstawienie do wzoru k_w w kg/mm².

Wzór typu I (Gawrilienki)

$$N = k_w \cdot V_s \frac{h_1 - h_2}{h_2} =$$

$$= 2 \cdot 108150 \frac{100 - 70}{70} = 92600 \text{ kgm/sek.}$$

$$\text{lub } \frac{92600}{75} = 1235 \text{ KM.}$$

Wzór typu II (Wierieszczagina)

$$N = k_w \cdot V_s \frac{h_1 - h_2}{h_1} =$$

$$= 2 \cdot 108150 \frac{100 - 70}{100} = 64820 \text{ kgm/sek.}$$

$$\text{lub } \frac{64820}{75} = 865 \text{ KM.}$$

Wzór poprzedniego typu $\frac{I + II}{2}$

$$N = \frac{1235 + 865}{2} = 1050 \text{ KM,}$$

Wzór typu III (Finka)

$$N = k_w \cdot V_s \ln \frac{h_1}{h_2} =$$

$$= 2 \cdot 108150 \ln \frac{100}{70} = 77400 \text{ kgm/sek.}$$

lub 1030 KM (wartość nieco niższa od poprzedniej).

Wzór momentu skręcającego, gdy wyprzedzanie nie występuje oraz współczynnik tarcia, przy którym kąt linii obojętnej = 0, określa się tak:

$$f = \operatorname{tg} \varrho = \operatorname{tg} \frac{\alpha}{2} = \operatorname{tg} 8^{\circ}40' = 0,15243;$$

$$\alpha = \frac{\pi \alpha_0}{180} = \frac{\pi \cdot 17^{\circ}20'}{180} = 0,31$$

$$N = k_w b D f \alpha v_w = \\ = 2 \cdot 750 \cdot 650 \cdot 0,15243 \cdot 0,31 \cdot 2,0 = \\ = 92000 \text{ kgm}$$

lub 1223 KM.

To samo lecz z uwzględnieniem wyprzedzania (wzór Bajukowa): $N_0 = k_w b D f v_w (\alpha - 2\beta)$.

W tym wypadku $f = 0,3121$ (p. wyżej) i otrzymujemy wyprzedzanie, którego wielkość była obliczona powyżej.

Kąt $\beta = 4^{\circ}20'$

$$N_0 = 2 \cdot 750 \cdot 650 \cdot 0,3121 \cdot$$

$$2,0 \frac{(17^{\circ}20' - 2 \cdot 4^{\circ}20')}{180} = 92000 \text{ kgm}$$

lub 1223 KM.

Jak należało oczekiwać, dla N_0 i N otrzymaliśmy jednakowe wyniki z obu wzorów.

Rekapitulacja.

- 1) Ustalono zasady określenia nacisku walcowania i sił tarcia w dowolnych rzutach.
- 2) Wyprowadzono wzór, związuący kąt chwytu α , kąt tarcia ϱ i kąt linii obojętnej β .
- 3) Wzory na pracę walcowania, podane przez różnych autorów, sprowadzają się do 3 podstawowych typów:

$$A = k_w V \frac{h_1 - h_2}{h_2} \quad \text{I}$$

$$A = k_w V \frac{h_1 - h_2}{h_1} \quad \text{II}$$

$$A = k_w V \ln \frac{h_1}{h_2} \quad \text{III}$$

4) Wszystkie 3 typy wzorów można wyprowadzić przy pomocy ogólnej metody, przy czym okazuje się, że wzory I i II uwzględniają końcowy stan pręta w czasie walcowania lecz I wychodzi ze stanu po walcowaniu, II zaś ze stanu przed walcowaniem. Wzór III uwzględnia stopniowe przejście od stanu pierwszego do drugiego, wyrażające się hiperbolą.

5) Wyrażenie $\ln \frac{h_1}{h_2}$ posiada pewne znaczenie średniego gniotu, pośredniego pomiędzy $\frac{h_1 - h_2}{h_2}$ i $\frac{h_1 - h_2}{h_1}$ i zbliża się do średniej arytmetycznej między nimi.

6) W procesie walcowania wzory typu I, II i III przedstawiają mniej więcej poprawnie pracę poziomych sił lecz nie uwzględniają wszystkich sił, działających przy walcowaniu.

7) Przez włączenie do pracy poziomych sił również i pracy pionowych sił przechodzimy do pracy stycznych sił tarcia i do wzoru na moment skręcający, uprzednio już proponowany przez Kodrona. Kodron sam wolał wszakże użyć wyprowadzonego przez siebie wzoru „przesuniętej objętości“.

8) System Holmgreena, wprowadzający poprawkę do wzoru „przesuniętej objętości“, pokrywa się z obliczeniem średniej arytmetycznej między wzorami I i II.

9) Nie należy uzupełniać wzoru momentu skręcającego uwzględnieniem zjawiska wyprzedzania, jak to czyni Bajukow, ponieważ przy powstaniu wyprzedzania, wywołanym zwiększeniem współczynnika tarcia, praca walcowania pozostaje stała. Obliczenie pracy ze wzoru momentu skręcającego

należy przeprowadzać, przyjmując $\varrho = \frac{\alpha}{2}$

a tym samym współczynnik tarcia $f = \operatorname{tg} \frac{\alpha}{2}$

co odpowiada zaniknięciu wyprzedzania.

10) Dla określenia sekundowej pracy walcowania można korzystać z wzoru

$$N = k_w b D \alpha v_w \operatorname{tg} \frac{\alpha}{2}$$

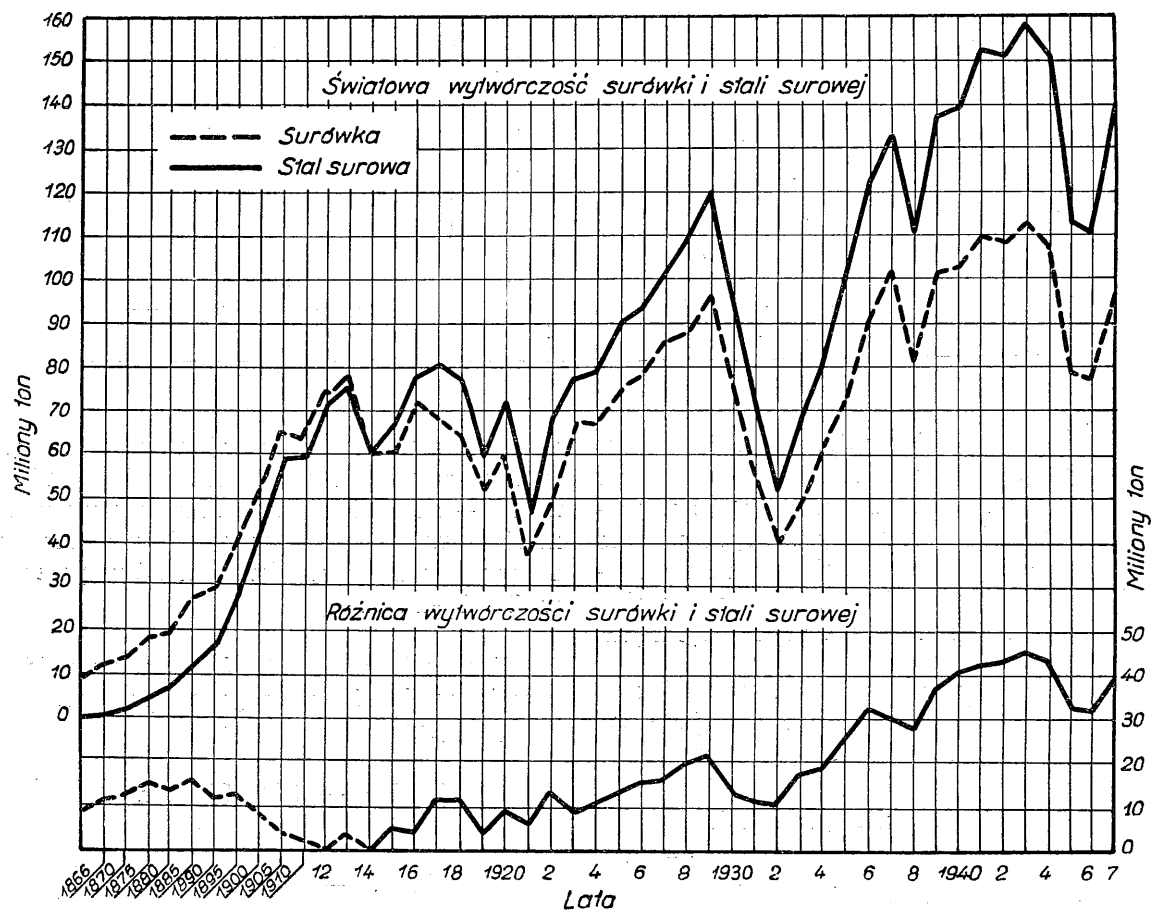
PIOTR MICHAŁOWSKI
CZPH

Zagadnienie złomu w Europie zachodniej i w krajach skandynawskich

Hutnictwo europejskie, a zwłaszcza krajów Europy zachodniej i Skandynawii, odczuwa dotkliwy brak złomu. Ta ciężka sytuacja złomowa spowodowana została wzmożeniem się zapotrzebowania w porównaniu z okresem przedwojennym. Brak koksu w krajach Europy zachodniej i w Skandynawii jest jedną z głównych przyczyn wzrostu popytu na złom, gdyż — pragnąc podwyższyć ilość produkowanej surówki i stali na tonę koksu — zwiększono znacznie ilość złomu we wsadzie wielkopieczym i w stalowniach. Utrata rynku amerykańskiego, który w okresie przedwojennym dostarczał kra-

jom europejskim znacznych ilości złomu, wzmożła niewątpliwie deficytowość tego surowca. Obecnie Stany Zjednoczone nie tylko nie eksportują złomu ale same poszukują źródeł jego zakupu w krajach europejskich (Bizonia).

Sytuacja na rynku złomowym skłoniła Komitet Stali przy ONZ do poddania zagadnienia zaopatrzenia w złom hutnictwa europejskiego, a nawet światowego, wyczerpującej analizie. Wyłoniona komisja fachowców starała się przez porównanie produkcji światowej surówki i stali stworzyć obraz, ilustrujący tendencje hutnictwa światowego co do zużycia złomu.



Rys. 1.

Rys. 1 przedstawia produkcję światową surowki i stali co daje pojęcie o zużyciu złomu od 81 lat.

Do 1914 r. produkcja stali była niższa od produkcji surowki i dopiero na początku pierwszej wojny światowej przewyższyła po raz pierwszy produkcję surowki. W okresie drugiej wojny światowej różnica między produkcją surowki oraz stali zwiększyła się do rozmiarów

dotąd nie spotykanych: 45 miln. ton. Innymi słowy — nagła potrzeba stali w ciągu ostatnich 2 wojen doprowadziła do gwałtownego zużycia złomu. Po drugiej wojnie zużycie jego nie spada, lecz przeciwnie — dalej nader wydatnie wzrasta.

Jeżeli chodzi o przewidywania to — wg danych ze źródeł fachowych — zużycie to, przy równoczesnym wzroście produkcji stali, nie

ulegnie większym wahaniom i powinno raczej wykazać spadek. Jednakże znaczny spadek zużycia złomu można przewidywać dopiero w 1951 r.; na rok ten np. W. Brytania planuje produkcję stali w ilości ok. 17 miln. ton, zmniejszając jednocześnie wybitnie zużycie złomu. Będzie to wynikiem zwrócenia baczniejszej uwagi na produkcję surówki, dzięki czemu W. Brytania spodziewa się uniknąć większych trudności złomowych.

Zużycie złomu, obliczone wg różnicy między produkcją stali i surówki (która to różnica odpowiada mniej więcej zużyciu złomu), utrzy-

muje się od szeregu lat na stałym poziomie w stosunku do produkcji stali, a mianowicie:

w Europie	25%
w Wielkiej Brytanii	40%
w Stanach Zjednoczonych	30%

Wg zamierzonych planów produkcyjnych stali i surówki % ten spadnie w 1951 r. w Europie do 18,6%, a w W. Brytanii do 34,3%. Zapotrzebowanie na złom w 1948 r., zgłoszone przez kraje zachodnio-europejskie i skandynawskie, ujmuje tabl. I.

TABLICA I
Zapotrzebowanie na złom w 1948 r.

Kraj	Ogólne zapotrzebowanie w tonach	Złom własny w tonach	Zapotrzebowanie importowe w tonach
Austria	370.000	250.000	120.000
Belgia	1 724.000	1.300.000	424.000
Luksemburg	760.000	425.000	335 000
Francja		B r a k d a n y c h	
Saara	132.000	—	132.000
Włochy	1.905.000	1.130.000	775.000
Holandia	348 000	302.000	46.000
Norwegia	110.000	105.000	5 000
Szwecja	650.000	590.000	60 000
Szwajcaria	210 000	130.000	80.000
W. Brytania	9.760.000	8.720 000	1.040.000
Razem	15.969.000	12.952.000	3.017.000

Jak widać z tabl. I zapotrzebowanie importowe na złom krajów zachodnio - europejskich przewyższa 3 miln. ton. Powstało więc zagadnienie, jak pokryć tak znaczny deficyt i co było powodem jego powstania? Należało zatem rozpatrzyć obecne możliwości eksploatacyjne złomu w porównaniu z okresem przedwojennym.

Złom, zużywany w hutnictwie europejskim, można podzielić (wziąwszy pod uwagę jego pochodzenie) w przybliżeniu następująco:

Odpadki hutnicze (24% produkcji stali)	— 45%
Odpadki przemysłu przetwórczego (18% wyrobów walcowanych i gotowych)	— 22%
Stare żelazo	— 28%
Złom importowy	— 5%
	100%

Odpadki przemysłów hutniczego i przetwórczego wracają w ciągu ok. 3 miesięcy do

wielkich pieców i stalowni, stare żelastwo natomiast w okresie ok. 15 lat (w St. Zjednoczonych 5—7 lat). Jako „złom importowany“ rozumieć tu należy złom, sprowadzany przez kraje europejskie z innych kontynentów, przeważnie ze St. Zjednoczonych.

W okresie ostatnich 3 lat przedwojennych wywóz ze St. Zjednoczonych przedstawiał się następująco:

1937 r.	— 1.896.800 ton
1938 r.	— 1.486.958 „
1939 r.	— 1.372.981 „
Razem	4.756.739 ton

Srednia roczna ponad 1.500.000 ton.

Należy wspomnieć, że przed drugą wojną światową dokonywano również obrotu złomu między krajami europejskimi, złom ten jednak w zasadzie nie opuszczał granic Europy i nie był tu traktowany jako złom „importowany“.

Tabl. II podaje średnią roczną eksportu i importu złomu dla krajów Europy zachodniej i Skandynawii w okresie 1937 — 1939 r.;

TABLICA II

Kraj	Średnia roczna 1936 — 1938 r. w tonach	
	Import	Eksport
Austria	32.600	—
Belgia i Luksemburg	—	336.400
Dania	—	104 200
Francja	—	410,800
Niemcy	650.000	—
Włochy	520.000	—
Holandia	—	324 800
Norwegia	—	16.800
Szwecja	61.900	—
Szwajcaria	—	53.500
W. Brytania	723.200	—
Razem	1.987.700	1.246.500

Średni więc deficyt złomowy powyższych krajów wynosił w ciągu 3 lat przedwojennych ok. 750.000 ton i był wyrównywany importem ze St. Zjednoczonych.

Przewidziany deficyt państw Europy zachodniej i Skandynawii w 1948 r., określa się, jak już wspomnieliśmy, liczbą ponad 3 miln ton. Nie może on być obecnie pokryty ze źródła przedwojennego, jakim były St. Zjednoczone, skoro one same szukają dziś złomu w Europie. Ponadto znaczny wzrost zapotrzebowania na złom spowodowany jest — wobec niedoboru koksu — powiększeniem udziału złomu we wsadzie wielkopieczowym (25—30%, zamiast 7,5%). Również ze względu na koks ograniczona została produkcja surówki i w związku z tym zwiększył się znacznie udział pracy pieców martenowskich w produkcji stali. Tym tłumaczy się tak znaczny wzrost zapotrzebowania na złom „importowany“, w porównaniu z okresem przedwojennym. Dla poszczególnych państw podwyżka w stosunku do średniej z 3 lat przedwojennych przedstawia się następująco:

Austria	—	87.400 ton
Belgia	—	424.000 ton
Luksemburg	—	335.000 ton
Saara	—	132.000 ton
Włochy	—	255.000 ton
Holandia	—	46.000 ton
Norwegia	—	5.000 ton
Szwajcaria	—	80.000 ton
W. Brytania	—	316.200 ton
Razem		1.680.600 ton

Do powyższych liczb należy dodać ubytek tonażu, będącego do dyspozycji eksportu przed wojną, a mianowicie:

Belgia-Luksemburg	—	336.400 ton
Dania	—	59.200 ton
Francja	—	410.800 ton
Holandia	—	324.800 ton
Norwegia	—	16.800 ton
Szwajcaria	—	53.500 ton
Razem		1.201.500 ton

Belgia i Luksemburg są jaskrawym przykładem zupełnej zmiany w polityce złomowej w porównaniu z okresem przedwojennym. Oba te kraje eksportowały przed wojną 336.400 ton a obecnie muszą importować 759.000 ton, co daje różnicę w zapotrzebowaniu europejskim 1.095.400 ton.

Jako pokrycie tego deficytu należy uwzględnić dzisiejsze możliwości eksportu złomu niemieckiego z Bizonii w ilości ok. 1.200.000 ton. Dodawszy do tej liczby przedwojenny import niemiecki w ilości ok. 650.000 ton, uzyskamy różnicę na korzyść zaopatrzenia hutnictwa europejskiego w ilości ok. 1.850.000 ton.

Widzimy zatem, że sytuacja złomowa 1948 r., w porównaniu z okresem przedwojennym, przedstawia się następująco:

Zwiększenie zapotrzebowania	1.680.600 ton
Zmniejszenie eksportu	1.201.500 ton
Brak importu z Ameryki	750.000 ton
Razem	3.632.100 ton
Różnica w zapotrzebowaniu Niemiec:	1.850.000 ton
Deficyt w stosunku do okresu przedwojennego:	1.782.100 ton

Deficyt ten może się jeszcze powiększyć w wypadku wysłania z Bizonii znacznych ilości złomu do St. Zjednoczonych.

Przeanalizowawszy tendencje w zużyciu złomu, jak również obecną sytuację zaopatrzenia, dojdziemy do wniosku, że nawet gdyby dostawy koksu w 1949 r. wzrosły (co w konsekwencji wpłynęło by dodatnio na obecne nadmiernie wysokie zużycie złomu), kraje europejskie nie mogły by liczyć na import złomu ze St. Zjednoczonych i import brakującej surówki z krajów pozaeuropejskich (przed wojną Europa importowała ok. 500.000 ton surówki). Przeciwnie, — należy liczyć się z tym, że lata 1949 i 1950 przyniosą zaostrzenie się kryzysu.

Dlatego też właściwe czynniki rozpatrują możliwość rozdziału w tych latach złomu importowego na tej samej zasadzie, którą przyjęto przy rozdziale węgla i koksu i który to system dał wyniki dodatnie. Ilość przydzielonego złomu uzależniona była by wówczas od ilości koksu i rudy, będących do dyspozycji w poszczególnych krajach.

Jeżeli idzie natomiast o perspektywy na 1951 r. i lata następne, przedstawiają się one raczej korzystnie. Przewiduje się, że produkcja stali w 1951 r. wzrośnie w porównaniu z produkcją z 1948 r. o ok. 26 miln. ton (W. Brytania, Benelux, Francja, Szwecja, Niemcy) i to dzięki znacznemu podwyższeniu produkcji surówki. Ok. $\frac{1}{3}$ tych 26 m.ln., a więc ok. 8 miln. ton powinno wrócić w okresie 3 miesięcy jako odpady przemysłów hutniczego i przetwórczego do wielkich pieców i pieców stalowniczych.

Wg obliczeń ekspertów, sytuacja złomowa na 1951 r. będzie wyglądała następująco:

	Miln. ton	
Planowana produkcja stali	62,40	
Niezbędna ilość złomu i surówki	68,64	
Planowana produkcja surówki	51,23	
—15% surówki dla odlewni	7,68	43,55
Złom przeznaczony dla pieców stalowniczych		25,09
Złom przeznaczony dla wielkich pieców (7,5% od 51,23)		3,84
Złom przeznaczony dla odlewni (50% surówki odlewniczej)		3,84
Razem zapotrzebowanie złomu		32,77
Źródła zaopatrzenia		
Odpady przemysłu hutniczego (24% od 62,40%)	14,98	(45,7%)
Odpady przemysłu przetwórczego (18% wyrobów walcowanych gotowych, czyli 72% od 62,40 mniej 3,0 na eksport)	7,55	(23,0%)
Stare żelastwo	10,24	(31,3%)
Razem pokrycie	32,77	(100,0%)

Jak widzimy, obliczenie ekspertów, przyjmujące podwyższenie produkcji stali o 26 m.ln. ton, oparte o wzmożoną produkcję surówki, wykazuje w 1951 r. całkowite opanowanie sytuacji złomowej, jednakże aby równowagę tę osiągnąć, musi być w tym czasie opanowany obecny kryzys złomowy (3 m.ln. ton deficytu).

Kraje Europy zachodniej dokładają wszelkich starań co do jak najszybszego i jak najdokładniejszego wykorzystania będących do dyspozycji źródeł złomu. W tym celu poddano dokładnej analizie sytuację złomową na terenie Niemiec, W. Brytanii i Francji. Przede wszystkim należało zbadać jak przedstawia się sytuacja złomowa w Bizonii, wysłano więc do Niemiec specjalną komisję, której zadaniem było stwierdzenie, jakie ilości złomu można będzie z Niemiec wywieźć, nie stwarzając deficytu dla przemysłu niemieckiego. Złom niemiecki podzielono wg pochodzenia na 3 kategorie:

- 1) złom ze zniszczeń wojennych,
- 2) złom zdobyczny (wojenny),
- 3) złom w posiadaniu handlarzy złomu.

Złom pochodzący ze zniszczeń wojennych. Tego rodzaju złomu jest niewątpliwie najwięcej. Można go podzielić na 2 grupy:

- a) złom z budynków mieszkalnych, handlowych i publicznych,
- b) złom ze zniszczeń kolejowych, mostów i urządzeń przemysłowych.

Wielką trudność sprawia obliczenie faktycznych ilości tego złomu. Początkowe szacunki wykazywały znaczne odchylenia, oceniano go bowiem na 3 do 10 miln. ton. Wziąwszy jednak pod uwagę, że zniszczenia, spowodowane działaniami wojennymi (bombardowanie przez lotnictwo i artylerię), są o wiele większe, niż początkowo przypuszczano, przyjęto liczbę 10 milionów ton za niewygórowaną. Ok. $\frac{1}{3}$ tej ilości, a więc 3,3 miln. ton, przypadnie na złom z rozbórki budynków. Jednakże eksploatacja tego złomu wymagać będzie dłuższego czasu, a poza tym musi być podporządkowana planowej odbudowie Niemiec. Ponadto zniszczone budynki niemieckie nie posiadają w swej konstrukcji większych ilości żelastwa i trzeba będzie usunąć nieraz ogromne zwały gruzów dla wydobycia czystego złomu, co niewątpliwie wpłynie na znaczne podrożenie kosztów jego eksploatacji.

Druga grupa złomu ze zniszczeń wojennych — to złom ze zniszczeń kolejowych, obiektów przemysłowych, mostów itp. Ilości jego są b. znaczne. Szacuje się np., że na przestrzeni tylko 4 km² w okręgu przemysłowym w Essen (zakłady Kruppa) znajduje się 50.000—75.000 ton pierwszorzędno złomu. Inne skupiska na

terenie Bizonii nie są tak duże, jednakże z uwagi na zagęszczenie i łatwość wydobycia (orak gruzów), eksploatacja i przerób tego rodzaju złomu będzie stosunkowo niekosztowna. Poza tym zagadnienie transportu nie powinno nastęrczać trudności, gdyż zniszczone zakłady przemysłowe położone są przeważnie przy ważniejszych arteriach komunikacyjnych.

Niemniej przy eksploatacji napotyka się na 2 zasadnicze przeszkody: trudność stwierdzenia prawa własności zniszczonych obiektów oraz niechęć właścicieli do pozbywania się złomu. W wielu wypadkach nie można ustalić kto jest właścicielem obiektu i gdzie się właściciel znajduje. Większość zniszczonych obiektów zarządzana jest przez Biuro Kontroli Własności. Biuro to ma za zadanie zabezpieczenie mienia opuszczonego i należącego do przestępców wojennych. Zdaniem komisji należało by wydać natychmiast odpowiednie zarządzenia, które usunęły by wszelkie niejasności prawne, hamujące szybką i planową eksploatację złomu. Niechęć właścicieli do wyzbywania się złomu za „Reichsmarki“ związana jest z zagadnieniem pieniądza. Sytuacja walutowa jest — jak wiadomo — jednym z głównych powodów ogólnej stagnacji ekonomicznej w Bizonii, dlatego też wątpliwe się wydaje, aby nawet znaczna podwyżka obecnej ceny złomu (która odpowiada cenie z 1936 r.) miała spowodować zmianę nastawienia ich właścicieli.

Złomem wojennym jest złom, zdobyty na nieprzyjacielu: działa, broń, amunicja, pojazdy mechaniczne itp., a więc wszelki materiał, którym dysponowały siły zbrojne Niemiec. W samej strefie okupacyjnej amerykańskiej zebrano na początku 1948 r. ok. 150.000 ton tego złomu. Cały ten tonaż oddany został przez władze amerykańskie organizacji niemieckiej „STEG“ (Staatliche Erfassungsgesellschaft für Oeffentliches Gut), w celu zużycia go w gospodarce Niemiec. Na mocy bilateralnego układu organizacja powyższa sprzedała Czechosłowacji 50.000 ton, z czego dostarczono dotąd minimalną ilość (ok. 3.000 ton). Reszta nie została jeszcze nawet sklasyfikowana i przerobiona, wobec czego polecono odebrać całą ilość, niedostarczoną Czechosłowacji, od władz niemieckich i oddać do dyspozycji wojskowym władzom okupacyjnym.

Podawane przez władze amerykańskie ilości złomu wojennego są niewątpliwie o wiele niższe od ilości faktycznych, istnieje bowiem co do złomu zdobycznego duża rozbieżność między definicją brytyjską a definicją amerykańską. Brytyjczycy są w tym względzie o wiele bardziej liberalni i jako złom wojenny klasyfikują nie tylko zdobyty sprzęt wojenny, ale również półfabrykaty, które miały służyć do jego produkcji. Na tej podstawie wywieziono ze strefy brytyjskiej jako złom wojenny ok. 500.000 ton półfabrykatów, władze amerykań-

skie natomiast podchodzą do tej kwestii z punktu widzenia prawnego, bardziej rygorystyczne, czego dowodem np. była kwestia, czy można uważać za złom zdobyczny 19 niewykończonych łodzi podwodnych, znajdujących się w stoczni Deschimag w Bremie (obecnie pod zarządem przymusowym zakładów Kruppa) z tego powodu, iż nie zostały one zapłacone przez ówczesne niemieckie Ministerstwo Marynarki Wojennej. Podobnie rygorystyczne i biurokratyczne ujmowanie zagadnienia utrudnia znacznie eksploatację tak potrzebnego złomu i dlatego też wywiera się nacisk na wojskowe władze amerykańskie co do zmiany ich stanowiska.

Złom w posiadaniu handlarzy przedstawia również poważny tonaż. Podobnie jak w innych krajach Europy zachodniej i w St. Zjednoczonych złom rynkowy przetwarzany jest przez wielką ilość drobnych handlarzy złomu i następnie dostarczany za pośrednictwem hurtowników hutnictwu i odlewniom. W okresie powojennym handlarze zgromadzili na swych składach poważne zapasy złomu, które nie zostały jeszcze sklasyfikowane ani przerobione, trudno jest więc oszacować ich ilość i rodzaje. Tak, jak właściciele zburzonych obiektów, tak również i handlarze niechętnie wyzbywają się złomu. Obok motywów, którymi kierują się właściciele obiektów, odgrywa tu obecnie dużą rolę również brak możliwości uzupełnienia zapasów. Jedynie konieczność utrzymania, wzgl. odświeżenia dawnych stosunków handlowych z przemysłem miejscowym zmusza handlarzy, do dokonywania sporadycznych dostaw. Dostawy te są wszakże minimalne i wynoszą dla 800 handlarzy ok. 50.000 ton miesięcznie, podczas gdy ta sama ich liczba dostarczała przed wojną 200.000 ton miesięcznie.

Poza trudnościami walutowymi i cennikowymi odczuwa się dotkliwie brak sprzętu, acetylenu i sił roboczych do zbiórki i przerobu złomu. Nożyce i prasy są przestarzałe i mocno zużyte. Brak pojazdów mechanicznych i opon utrudnia zwózkę złomu z miejsc oddalonych od głównych linii komunikacyjnych. Problem sił roboczych jest jeszcze poważniejszy. Robotnicy złomowi w Bizonii nie otrzymują takich przydziałów żywnościowych i odzieżowych, jak robotnicy przemysłów uprzywilejowanych. Dlatego obserwuje się częste nie zjawienie do pracy i ucieczkę do innych przemysłów, co uniemożliwia planową eksploatację i przerób, względnie daje znikome wyniki. Po usunięciu tych przeszkód, możliwości handlarzy złomu w dostawach eksportowych wzrosły by znacznie.

Należy nadmienić, że przemysł Bizonii nie odczuwa dziś braku złomu i zaspokaja swe zapotrzebowanie z własnych odpadów i sporadycznych dostaw handlarzy. Przypuszcza się jednakże, że w wypadku zrealizowania planu

produkcji stali do 10,7 miln. ton, źródła te nie będą wystarczające i trzeba będzie sięgnąć do innych możliwości, jakimi są nadmierne zapasy handlarzy i odlewni. Zależne to będzie od stosunku produkcji stali martenowskiej do stali tomasowskiej, jak również od stopnia użycia rud wysokowartościowych.

Mając powyższe na uwadze, stwierdzono, że złom o charakterze „specjalnym“, a więc należący do 3 poprzednio podanych kategorii, będzie mógł być cały wywieziony z Niemiec na pokrycie deficytu innych krajów Europy zachodniej. Obliczono, że tonaż eksportowy z Bizonii wyniesie w latach 1948 i 1949 co najmniej 1.200.000 ton rocznie; władze wojskowe otrzymały polecenie dołożenia wszelkich starań w celu podwojenia tej ilości w latach 1949 i 1950. Nie wpłynie to jednak przypuszczalnie na znaczniejsze polepszenie sytuacji złomowej krajów Europy zachodniej (poza W. Brytanią), gdyż trzeba się liczyć z tym, że duża ilość tego złomu wysłana zostanie do St. Zjednoczonych.

Gospodarka złomem w Wielkiej Brytanii. Gospodarka złomem w W. Brytanii poddana została już w czasie wojny—z uwagi na przewidywane trudności—kontrolu państwa przez następujące organy:

1) Brytyjski Urząd Żelaza i Stali, który zajmuje się ogólnymi interesami przemysłu żelaznego, a głównie zagadnieniami dostaw złomu i innych surowców.

2) Brytyjska Spółka do Rozdziału Żelaza i Stali, powołana do życia w 1943 r. przez Ministerstwo Zaopatrzenia, której zadaniem jest kontrola nad tym, aby nadmierne zapasy złomu, znajdujące się w dyspozycji państwa, zużyte zostały w przemyśle żelaznym.

3) Oddział Wraków Okrętowych przy Brytyjskim Zrzeszeniu Żelaza i Stali. Instytucja ta działa od początku wojny, tj. od chwili, gdy zrozumiiano, że nie będzie możliwości importowania złomu ze St. Zjednoczonych. Nadzoruje ona przemysł cięcia statków i zakupuje wszystkie wraki ponad 750 ton.

4) Koleje państwowe i kopalnie węgla, które otrzymały od rządu szczegółowe instrukcje, dotyczące eksploatacji złomu.

Brytyjska Spółka do Rozdziału Żelaza i Stali rozesłała w 1948 r. do wszystkich urzędów państwowych, posiadających składy złomu, zarządzenie, mające na celu jak najszybsze dostarczenie go hutnictwu i odlewniom żelaza. Wezwano również władze wojskowe (Admiralicję, Ministerstwo Wojny i Lotnictwa) do rozpoczęcia natychmiast akcji sprowadzenia do W. Brytanii złomu, znajdującego się zagranicą, w podległych im zakładach oraz magazynach wojskowych. Ponadto zarządzono inspekcję w magazynach wojsk lądowych i lotnictwa

w celu określenia ilości złomu, które można będzie oddać — jako nadwyżkę — do dyspozycji przemysłu. Oszacowano, że w 1948 r. uzyskana się w ten sposób ok. 100.000 ton złomu. Stworzono specjalne kadry robotnicze, które używane są od chwili zakończenia wojny przy kruszeniu pocisków, rozbiórce pojazdów i nieużytecznych narzędzi mechanicznych. W specjalnych magazynach, utworzonych już w 1945 roku, Spółka gromadziła zapasy złomu „państwowego“, których nie można było upłynnić dostatecznie szybko za pośrednictwem składów prywatnych, czy też przez władze miejscowe i przekazywała je natychmiast do użytku przemysłu żelaznego. Na skutek przeprowadzonej inspekcji w składach prywatnych tudzież zarządzanych przez władze miejscowe, uzyskano znaczne ilości złomu (głównie części schronów przeciwlotniczych), które niezwłocznie oddano do dyspozycji przemysłu.

Przemysł cięcia wraków okrętowych stanowi dziś ważne źródło złomu dla przemysłu żelaznego W. Brytanii. Nadzorowany jest przez Oddział Wraków przy Brytyjskim Zrzeszeniu Żelaza i Stali. Złom uzyskany w ten sposób, dostarczany jest bezpośrednio przemysłowi hutniczemu i odlewniczemu. Przewiduje się, że przemysł ten dostarczy ok. 500.000 ton złomu. Na skutek ustalenia przez Admiralicję szerokiego programu wycofania okrętów i statków, liczba wraków do cięcia wzrosła ostatnio znacznie. Poza tym przystępuje się obecnie do wydobywania zatopionych okrętów w zatokach Mulberry Harbour i Scapa Flow, jak również do zakupu możliwie największych ilości wraków amerykańskich i niemieckich.

Koleje państwowe (upaństwowione od 1. I. 1948 r.) dostarczają obecnie ok. 50.000 ton miesięcznie złomu i ilość ta stale wzrasta. Kopalnie węgla dostarczają ok. 20.000 ton miesięcznie. W przemyśle prywatnym istnieją dla zagadnień złomowych następujące instytucje: Zjednoczony Komitet Brytyjskiego Związku Żelaza i Stali, oraz Związek Kupców Złomowych.

Na terenie W. Brytanii istnieje ok. 4.000 zarejestrowanych handlarzy złomu, z czego ok. 35 dostarcza miesięcznie ok. 2.000 ton każdy. Największe przedsiębiorstwa złomowe obowiązane są do składania tygodniowych sprawozdań z posiadanych zapasów oraz dokonanych obrotów. Mniejsze przedsiębiorstwa składają takie raporty co miesiąc. Dane te — łącznie z liczbami, dostarczonymi przez producentów stali — pozwalają na dokładne orientowanie się w sytuacji złomowej w W. Brytanii. Przemysł żelazny współpracuje ściśle ze Związkiem Kupców Złomowych. W grudniu 1947 r. powołano komitet mieszany jako jednostkę nadrzędną nad okręgowymi komitetami mieszanymi producentów stali i kupców złomowych. Celem tego komitetu jest jak najsilniejsze wzmocnienie akcji eksploatacji złomu w całym kraju przez wykorzystanie wszelkich źródeł, spisanie tych

źródeł, udzielanie subwencji handlarzom na zbyt kosztowną eksploatację skupisk złomu itp. Lokalne komitety zbiórki złomu działają w 8 okręgach: w Szkocji, północno - wschodnim pasie wybrzeża, Yorkshire, Midland, południowej Walii, Londynie, południowej Anglii oraz północnej Irlandii. Komitetom tym udzielono prawa inspekcji zakładów przemysłu żelaznego i hurtowych składów złomu dla uniknięcia bezużytecznego przechowywania złomu, wzgl. marnotrawstwa.

W okresie wojennym szeroko zakrojona akcja publicystyczna dała w wyniku b. znaczne ilości złomu. Z samej zbiórki sztachet żelaznych i odłamek zelastwa z bombardowań lotniczych zebrano ok. 1.400.000 ton.

Po zakończeniu działań wojennych przemysł nawiązał ściślejszy kontakt z handlarzami złomu; rozwinęła się nowa forma propagandy, oparta na bezpośrednim stosunku producenta z klientem.

Brytyjski Związek Żelaza i Stali korzysta szeroko z publicystyki dla akcji propagandowej zbiórki złomu, zarówno na łamach prasy codziennej, jak i pism technicznych oraz handlowych. Szereg instytucji i przedsiębiorstw, zainteresowanych w gospodarce złomowej, jak Związek Przemysłu Brytyjskiego, Zrzeszenie Odlewni Żelaza, Spółka Producentów i Kupców Silników, zwrócił się również do zależnych od siebie i współpracujących z nim organizacji i przedsiębiorstw z apelem o dołożenie wszelkich starań, aby akcja zbiórki złomu w kraju dała jak najlepsze wyniki. Akcja ta pozwoliła na wyeksploatowanie od jesieni 1947 r. ponad 120.000 ton złomu.

Przystępuje się także obecnie do eksploatacji skupisk złomu na terenie gospodarstw wiejskich (Szkocja) tudzież w okręgach podmiejskich. W porozumieniu z władzami wojskowymi rozważana jest również możliwość sięgnięcia do tak odległych i trudnych źródeł złomu jak złom wojenny w Trypolitanii i w Cyrenaice. Wg przybliżonego szacunku tereny te mogły by dostarczyć znacznych ilości złomu: Trypolitania ok. 10.000 ton, Cyrenaika — ok. 60.000 ton, nie licząc tonażu, możliwego do uzyskania z cięcia statków w portach Tobruku i Benghazi. Eksploatacja tego złomu będzie niezmiernie trudna ze względu na rozrzucenie zniszczonego materiału wojennego na olbrzymich przestrzeniach pustynnych, trudności transportowe i niebezpieczeństwo min; tym niemniej umowy o zbiórkę tego złomu zostały już zawarte. Jak widać więc, W. Brytania stara się wyczerpać wszelkie możliwe środki zaradcze co do zmniejszenia deficytu złomowego w swym przemyśle żelaznym.

Poza troską o wyzyskanie wszelkich możli-

wych źródeł złomu, istnieją na tym odcinku jeszcze poważne trudności, których pokonanie usprawniło by znacznie akcję zbiórki złomu: brak sił roboczych, materiałów pędnych, trudności transportowe, zużyte i przestarzałe urządzenia do przerobu złomu itp.

Utrzymanie wojennego systemu etykiet na wagonach ma na celu uniknięcie „korkowania” ruchu kolejowego. Etykiet dostarczają dostawcom złomu konsumenci; w ten sposób ułatwiona jest kontrola i dyspozycja wagonów.

Jeżeli idzie o politykę cen, utrzymano ceny stałe, obowiązujące od 1939 r. Utrzymanie tej ceny ma na celu zapobieżenie spekulacji, która mogła by łatwo powstać wobec istniejącego dużego zapotrzebowania na złom. Właściwe czynniki są poza tym zdania, że zastosowanie cen stałych zapewni regularny dopływ złomu, a to znów z kolei wiąże się ze wzrostem produkcji stali. Wydano jedynie zarządzenia, mające na celu zneutralizowanie wzrostu kosztów eksploatacji złomu, spowodowanych podwyższeniem taryfy kolejowej.

Komisja ekspertów, która badała sytuację złomową w W. Brytanii, stwierdziła, że — jakkolwiek w W. Brytanii nie zaniedbano niczego, aby grożący kryzys złomowy zwalczyć — to jednak nie może podzielić stanowiska rządu co do polityki cen. Doświadczenia na rynku St. Zjednoczonych wykazały, że podniesienie ceny na złom zachęci wybitnie dostawców, wzgl. posiadaczy złomu do rzucenia na rynek znacznych ilości, które są dotąd ukrywane. Do wykorzystania więc w pełni wszelkich możliwych źródeł złomu należało by politykę tę zrewidować i odpowiednio zmienić, np. przez wprowadzenie cen specjalnych dla niektórych gatunków złomu, dla złomu eksploatowanego ze skupisk trudno dostępnych itp.

Gospodarka złomem we Francji. Francja posiada 3 duże ośrodki przemysłu żelaznego, a mianowicie: wschodni (zagłębie Lotaryngii), północny i środkowy (zagłębie Loiry i okolice Alp). Procentowy udział w produkcji stali wymienionych wyżej ośrodków przedstawia się następująco:

okręg wschodni	— 65%
okręg północny	— 20%
okręg środkowy	— 15%

W okręgu wschodnim i północnym przeważa produkcja stali tomasowskiej (75%); reszta przypada na stal martenowską.

Zapotrzebowanie złomu w okręgu wschodnim na 1 tonę stali można obliczyć w ten sposób:

Stal tomasowska (75% produkcji) (100 kg złomu na 1 tonę stali)	— 75 kg
Stal martenowska (25% produkcji) (800 kg złomu na 1 tonę stali)	— 200 kg
Zapotrzebowanie	— 275 kg
Pokrycie z własnych odpadów	— 200 kg
Pozostaje do pokrycia	— 75 kg

Deficyt 75 kg, odpowiadający 37,5% potrzeb pieców martenowskich zaspokajany jest przez tzw. „złom zakupiony“. Z uwagi na to, że za- głębie Lotaryngii nie posiada przemysłu prze- twórczego i metalowego, potrzebny złom spro- wadza się z innych okolic Francji.

W okręgu północnym deficyt wynosi 120 kg na 1 tonę stali (tomasowskiej i martenowskiej), a więc ok. 60% zapotrzebowania pieców mar- tenowskich i pokrywany jest z dostaw z in- nych okręgów.

W okręgu środkowym używa się jedynie pieców martenowskich i elektrycznych. Defi- cyt dochodzi tu do 80% zapotrzebowania i wy- równywany jest z dostaw złomu zakupionego.

Przemysł francuski odczuwa — na równi z innymi krajami Europy zachodniej i Skandy- nawii — brak koksu, a co za tym idzie, — brak surówki. Z tego też powodu stalownie francu- skie zmuszone są używać przy wsadzie 75% złomu i 25% surówki, co zwiększa znacznie za- potrzebowanie na złom.

W latach 1946 i 1947 stalownie nie mogły otrzymać niezbędnych ilości złomu przerobionego. Utrzymały one produkcję, przerabia- jąc złom we własnym zakresie, co umożliwiło uzupełnienie brakujących ilości złomu dla pie- ców martenowskich. Z chwilą polepszenia się sytuacji w 1948 r. wydano zakaz przerabiania złomu w zakładach hutniczych, nakazując od- stawienie do zakładów przeróbki złomu.

Gospodarką złomem we Francji zajmują się 2 instytucje:

1) Syndykat Francuskich Hut Żelaznych zajmujący się przydziałem złomu.

2) Główne Biuro Zaopatrzenia w Żłom, któ- rego zadaniem jest rozprowadzenie złomu mię- dzy hutami i odlewniami.

Biuro to, w którego skład wchodzi jednako- wa ilość przedstawicieli przemysłu i handlarzy złomu (o równych prawach), posiada rozległe uprawnienia i w razie potrzeby przedstawia rzą- dowi projekty koniecznych zarządzeń, dotyczą- cych gospodarki złomem. Biuro uprawnione jest do nakładania kar na przedsiębiorstwa, nie stosujące się do istniejących zarządzeń. W zwią- zku z tym systemem handlarze i przemysł zo- bowiązali się do złożenia kaucji, której wyso- kość waha się od 100.000 do 1 miln. franków. Wysokość kary może wynosić 5-krotną wartość

towaru, dostarczonego niezgodnie z obowiąz- jącymi warunkami.

Syndykat ustala, na podstawie będących do dyspozycji ilości złomu, prawa zakupu. Prawa te dla pierwszych 5 miesięcy 1948 r. wynosiły:

Styczeń	— 152.000 ton
Luty	— 154.000 ton
Marzec	— 142.000 ton
Kwiecień	— 154.000 ton
Maj	— 165.000 ton
Razem	— 767.000 ton

Efektywne dostawy złomu w tym okresie wyniosły:

Styczeń	— 147.000 ton
Luty	— 154.000 ton
Marzec	— 169.000 ton
Kwiecień	— 174.000 ton
Maj	— 167.000 ton
Razem	— 811.000 ton

Poza wymienionymi uprzednio instytucja- mi istnieje we Francji Związek Kupców Żłomo- wych, częściowo kontrolowany przez Główne Biuro Zaopatrzenia w Żłom. Ilość kupców żło- mowych, zrzeszonych w tym Związku, waha się od 1.000 do 1.200. Podzieleni są oni na 3 ka- tegorie: A, B i C. Kupcy kat. A, w liczbie ok. 44, posiadają zdolność eksploatacyjną ok. 44.000 ton miesięcznie (ok. 1.000 ton każdy). Kupcy kat. B, w liczbie ok. 120, dostarczają ok. 36.000 t miesięcznie razem. Do kat. C należą tzw. drobni zbieracze, których zdolność eksploatacyjna nie osiąga liczby 200 ton miesięcznie. Nie podlega- ją oni kontroli Głównego Biura.

Przemysł żelazny zobowiązany jest zakupy- wać złom za pośrednictwem kupców kategorii A i B. Wyjątek stanowią własne odpady, które mogą być wymieniane między zakładami bez- pośrednio.

Cena złomu we Francji nie jest stała, ze względu na ciągły wzrost kosztów robocizny i transportu kolejowego. Ustalana jest przez rząd, który zasięga opinii Głównego Biura Zo- opatrzenia w Żłom. Przy ustalaniu ceny bierze się w szczególności pod uwagę cenę zarobkową „złomu przerobionego“.

Przemysł płaci kupcom kat. A 13%, kup- com kat. B — 9% ponad cenę sprzedaży, a poza tym progresywne premie ilościowe oraz premie za ulepszenie metod zbiórki i przeróbki złomu.

Istnieją ponadto fundusze subwencyjne, ad- ministrowane przez komisje przy Głównym Biurze, których rozdział potwierdza Syndykat. Przeznaczone są one do finansowania dalekich transportów złomu nieprzerobionego, przezna- czonego dla zakładów przerobczych, wyrówna-

nia kosztów dalekich transportów złomu przerobionego dla przemysłu, subwencjonowania złomu, którego eksploatacja jest kosztowna oraz inwestycji zakładów przerobu złomu.

Przed drugą wojną światową w niektórych okresach niedoborów produkcyjnych stali Francja dysponowała pewnymi ilościami złomu, pochodzącymi ze zbiórki, które mogły być wyeksportowane, bez szkody dla własnej produkcji. Porównując obecne zapotrzebowanie z mo-

żliwościami eksploatacyjnymi złomu we Francji dochodzi się do wniosku, że nie ma widoków na uzyskanie tej przedwojennej nadwyżki złomowej, która umożliwiła by eksport. Na potwierdzenie powyższego podkreśla się, że przydziały złomu dla konwertorów wynoszą 60 kg na 1 tonę surówki. Z uwagi na brak surówki przydział ten będzie musiał być podwyższony do 150 kg, podobnie jak w innych krajach.

Przed wojną, zużycie złomu kształtowało się wg tabl. III.

TABLICA III

Surówka	Zużycie złomu w kg/tonę			
	1925	1937	1938	1939
Tomasowska	74	150	83	81
Martenowska	814	833	821	824

Zapotrzebowanie przemysłu hutniczego Francji przy produkcji 8.400.000 ton stali unaocznia tabl. IV.

TABLICA IV

	Produkcja roczna w tys. ton	Zużycie (kg t)	Zapotrzebowanie złomu (w tys. t)
Surówka			
Fosforowa dla odlewni	720	60	43
Tomasowska	5.800	60	348
Hematytowa	840	350	294
Zwierciadlista	110	350	39
Razem	7.470	-	724
Stal			
Tomasowska	5.160	40	206
Martenowska	2.640	800	2.112
Elektryczna	600	1000	600
Razem	8.400	-	2.918
Odlewy i stopy na inne cele			120 80
			Ogólne zapotrzebowanie złomu własne odpady (20,8%)
			3.842 <u>1.722</u>
			Ogólne zapotrzebowanie na złom z zakupu
			2.120

Komisja ekspertów orzekła, że organizacja, stworzona przez Główne Biuro, działa niewątpliwie sprawnie, co umożliwiło uzupełnienie zapasów, choć jakość złomu pozostawia wiele do życzenia.

Obecne dostawy złomu pokrywają na pewno zapotrzebowanie przemysłu francuskiego na

złom. Przypuszcza się, że z chwilą przeprowadzenia inwestycji w zakładach przerobu złomu, która to akcja nie mogła być dotąd zrealizowana z powodu braku dewiz, powstanie nadwyżka złomu i Francja będzie mogła ją wyeksportować.

JERZY DYRDA
CHŻS

Wpływ polityki zamówieniowej na produkcję wytworów walcowanych

Praca niniejsza jest artykułem dyskusyjnym i Redakcja oczekuje dalszych wypowiedzi na poruszony temat (**Redakcja**).

I. Potrzeba rozpatrzenia problemu. Rozwój budownictwa oraz metalowego przemysłu przetwórczego spowodował w ostatnich miesiącach br. ostrzejsze objawienie się deficytowości wytworów walcowanych. Wzrastająca dysproporcja między produkcją wytworów walcowanych a zapotrzebowaniem rynkowym znalazła wyraz we wzroście interwencji odbiorców, żądających dodatkowych kontyngentów i domagających się skrócenia terminów dostaw.

Konieczność częściowego uwzględnienia postulatów odbiorców wraz z narzuceniem hutom „obowiązujących terminów dostaw“, zamiast dotychczasowych „orientacyjnych terminów“, doprowadziła ostatnio do znacznego wydłużenia podawanych przez huty terminów dostaw, powodując w konsekwencji — zwłaszcza w odniesieniu do wytworów, mających z uwagi na charakter produkcji i tak długotrwały cykl produkcyjny — że pokaźny odsetek zamówień, złożonych na kontyngenty danego półrocznego okresu kontyngentowego, zostanie wykonany dopiero w następnym okresie kontyngentowym.

W tym stanie rzeczy Centrala Handlowa Żelaza i Stali — nie przewidując złagodzenia sytuacji lecz wręcz przeciwnie, licząc się z jej dalszym zaostrzeniem — uważała za swój obowiązek poddać stosowany dziś przez nią system polityki zamówieniowej krytyce i ewentualnej rewizji, tym bardziej, że praktyczne następstwa kontynuowania dotychczasowego systemu, wzgl. zmiany jego, przekraczają kompetencje CHŻS i wchodzi w zakres pracy szeregu departamentów MP i H tudzież innych właściwych czynników.

Ponadto CHŻS, notując wzrastającą nerwowość rynku, wynikającą ze zwiększenia się deficytowości wytworów hutniczych i objawiającą się m. in. w mnożących się nieuzasadnionych zarzutach odbiorców pod adresem hutnictwa, stwierdziła potrzebę przedstawienia całości kształtu tego zagadnienia, wraz z wszystkimi korzyściami i wadami, w celu lepszego zrozumienia przez odbiorców rzeczywistej sytuacji hutnictwa.

II. Systemy polityki zamówieniowej. W polityce zamówieniowej można zasadniczo rozróżnić 2 systemy, a raczej 2 krańcowe systemy, między którymi możliwe są liczne stopniowe odmiany, sięgające od jednego do drugiego systemu.

Pierwszy krańcowy system — nazywany w dalszym ciągu systemem „P“ — polega na przydzieleniu hutom tak dużych portfelów zamówień, które by pozwalały im na najkorzystniejsze zestawienia specyfikacji walcowniczych, zarówno pod względem profilowym jak i wysyłkowym.

Drugi krańcowy system — nazywany w dalszym ciągu systemem „O“ — można scharakteryzować tym, że Centrala Zbytu przydziela hutom na każdy okres kontyngentowy tylko przydziały w wysokości ustalonych kontyngentów półrocznych.

W praktyce żaden z tych 2 krańcowych systemów w swej czystej formie nie mógł by mieć zastosowania. Istnieć mogą tylko mniej lub więcej przybliżone systemy „P“ lub „O“. Jeżeli więc w dalszych wywodach jest mowa o tych systemach, rozumiane są one jako systemy przybliżone „P“ lub „O“, nie zaś jako systemy krańcowe.

Aby system „P“ mógł prawidłowo funkcjonować, tj. równocześnie uwzględniać konieczne istotne interesy odbiorców, należy przyjąć poniższą definicję wykonawczą dla kontyngentów:

1) Niewykonane z poprzedniego okresu kontyngentowego zamówienia odbiorców przechodzą na następny okres kontyngentowy.

2) Kontyngentobiorcy mają prawo składania zamówień na całość nowootrzymanyh kontyngentów w poszczególnych grupach wytworów.

3) Centrala Zbytu ma obowiązek dostarczania odbiorcom w każdym okresie kontyngentowym pełnych ilości kontyngentowych w poszczególnych grupach wytworów, jednakże bez rozróżnienia czy dostawy nastąpiły na zamó-

wienia, złożone na nowy kontyngent, czy na zlecenia już poprzednio złożone.

Korzyści, wynikające z systemu „O”, uwydatniają się prawie wyłącznie w terminowej dostawie kontyngentów w danym okresie kontyngentowym, o ile tylko pozwalają na to względy techniczno - produkcyjne.

System „O” funkcjonował by przy następujących głównych założeniach:

1) Zamówienia na cały półroczny kontyngent winny być składane przeciętnie na co najmniej 2 do 4 miesięcy przed rozpoczęciem danego okresu kontyngentowego. Terminy składania zleceń do Centrali Zbytu musiały by być zróżniczkowane, w zależności od cyklu produkcyjnego poszczególnych wytworów: np. dla żelaza betonowego stanowiły by 4 do 6 tygodni, dla żelaza fasonowego 2 miesiące, dla rur 3 do 5 miesięcy (w celu zamówienia wsadu), dla stali szlachetnych 3 do 5 miesięcy.

2) Każdy okres kontyngentowy należy rozpocząć na czysto, tj. bez portfela zamówień, niewykonanych z poprzedniego okresu. Niewykonane z poprzedniego okresu zamówienia, które należy anulować na początku danego okresu kontyngentowego, stanowiły by na ogół jedynie nieznaczne ilości, gdyż pochodziły by z awarii nieorzewdzianych, które nie mogły by być nadrobione w danym okresie kontyngentowym zwiększoną produkcją.

3) Zamówienia na kontyngenty winny być — w zasadzie — wykonane przez huty w danym okresie kontyngentowym, na ogół niezależnie od tego, na jakie ilości poszczególnych profili, wymiarów i gatunków huty otrzymały zamówienia. Niezbędne — ze względów technicznych i brakujące do odwalcowania — minimalne ilości w poszczególnych profilach lub gatunkach huty wyprodukują na skład.

4) Z uwagi na niewspółmiernie większy wzrost zapasów składowych trzeba będzie ustalić specjalne traktowanie dla upłynnienia tych remanentów, nie zaliczając ich całkowicie lub w dużej części na kontyngenty.

Należy tu podkreślić, że scharakteryzowanie systemu „P” jako systemu, faworyzującego produkcję, a systemu „O” jako systemu, stanowiącego uprzywilejowanie odbiorców, jest zbyt znacznym uproszczeniem, gdyż i pierwszy z nich daje wybitne korzyści odbiorcom, zwłaszcza w postaci zwiększonych dostaw dla odbiorców, jednakże kosztem większej nieregularności dostaw.

III. Strony dodatnie i ujemne systemu „P” z uprzywilejowaniem produkcji.

Korzyści, wynikające ze stosowania systemu „P”, można określić jak następuje:

1) Duży portfel zamówień pozwala na dłuższy okres planowania i wskutek tego na lepsze układanie programów walcowania. Przykładowo: huta „A” ma w swym programie walcowania 50 profili żelaza fasonowego, przy czym jednak w jednym miesiącu ma możliwość odwalcowania tylko 10 profili. Gdyby więc zamówienia napływały równomiernie na wszystkie 50 profili co oczywiście w praktyce nigdy się nie zdarza — obieg byłby 5-miesięczny, tzn., że najdłuższy termin dostawy wynosił by 5 miesięcy. Zlecenia wpływają wszakże nierównomiernie, a mianowicie na niektóre chodliwe profile otrzymuje się ilości, przewyższające parokrotnie tonaże, potrzebne na jedno założenie walców, a na niektóre — mniej chodliwe lub niechodliwe — profile otrzymuje się jedynie ułamki ilości, potrzebnych na jedno założenie walców.

Nawet przy 7 — 10-miesięcznym portfelu huta „A” może wykonać w danym półrocznym okresie kontyngentowym tylko ok. 60 — 70% zamówień posiadanych, pozostałość zaś musi odłożyć do czasu napływu dodatkowych zleceń, w celu uzyskania minimalnych ilości, potrzebnych na jednorazowe odwalcowanie.

2) Duży portfel pozwala hutom na racjonalniejszą gospodarkę materiałami wstępnymi, tj. stala surową i półwyrobami, co zwłaszcza w nadchodzącym okresie wskiego przejścia w stali surowej ma coraz istotniejsze znaczenie.

3) W konsekwencji zyskuje się rzadsze zmiany walców; pozwala to również na wykorzystanie walców do ostatecznych granic, tzn. do stopnia, wymagającego przekalibrowania, wzgl. do zupełnego zużycia walców.

4) Większy portfel zleceń pozwala na układanie dogodnych programów walcowania, z równoczesnym uwzględnieniem momentów wysyłkowych. Dzięki dużemu portfelowi huty mogą odkładać zamówienia, zawierające profile niechodliwe, do czasu odwalcowania tych ostatnich; takie postępowanie nie obciąża magazynów hutniczych.

5) Wskutek natychmiastowego wysyłania przeważającej części zamówień tylko znacznie mniejszy % produkcji przechodzi przez składowiska hut, które są niedostateczne w stosunku do dzisiejszego maksymalnego poziomu produkcji.

6) Wspomniane wyżej powody, a zwłaszcza momenty, wyliczone pod punktami 1), 2) i 3), pozwalają na osiągnięcie optymalnej produkcji, przy czym wzrost, osiągany dzięki dużemu portfelowi, można ocenić — w zależności od danych grup wytworów — w wysokości od 5 do kilkunastu %.

7) Tę nadwyżkę produkcyjną, uzyskuje się również w deficytowych grupach wytworów, przy czym należy podkreślić, że dane ilości otrzymuje się na konkretne zamówienia odbiorców, nie zaś w postaci nadwyżek produkcyjnych, idących na magazyny hutnicze.

8) Tak otrzymane nadwyżki produkcyjne zmniejszają wydatki dewizowe Państwa na ewentualny większy import wytworów walcowanych z zagranicy, w celu pokrycia odnośnych potrzeb kraju. Należy nadmienić, że koszt importowanych wytworów hutniczych jest, przy obecnie obowiązującym dla importu kursie 1 \$ = 400 zł., 4 do 5 razy wyższy od ceny krajowych wytworów.

9) Niepokryte potrzeby rynku wewnętrznego nie mogły w wielu wypadkach być zaspokojone dodatkowym importem zagranicznym, gdyż możliwości zakupu wytworów walcowanych na międzynarodowych rynkach żelaznych są obecnie przez CHŻS wykorzystane całkowicie i nie widzimy możliwości uzyskania dodatkowych importów.

Strony ujemne tego systemu uwydatniają się w znacznej nieregularności produkcji, a tym samym w nieregularności dostaw oraz we względnie długich terminach dostaw i w pewnym stopniu w niemożności dokładnego orientowania się odbiorców, kiedy huty dostarczają zamówiony materiał.

IV. Strony dodatnie i ujemne systemu „O” z uprzywilejowaniem odbiorców.

System „O” daje przede wszystkim następujące korzyści:

1) pozwala na niemal całkowitą synchronizację dostaw z danym okresem kontyngentowym;

2) umożliwia w znacznym stopniu sukcesywne dostawy dla większych odbiorców;

3) pozwala na łatwe planowanie produkcji przemysłu przetwórczego i wybitne jej usprawnienie;

4) pozwala na terminowe przeprowadzanie inwestycji;

5) pozwala na zmniejszenie zapasów wytworów walcowanych w przemyśle przetwórczym i w zakładach inwestycyjnych.

Strony ujemne tego systemu uwydatniałyby się w poniższych kierunkach:

1) Wskutek zmniejszonej produkcji kontyngentobiorcy otrzymali by mniejsze kontyngenty.

2) Zmniejszony portfel zamówień spowodował by — z uwagi na potrzeby techniczne produkcji — znaczny wzrost ilości — niewyprodukowanych na zamówienia klientów — tzw. koniecznych uzupełnień produkcyjnych, co w konsekwencji doprowadziło by do dalszej obniżki kontyngentów.

Niektórzy walcownicy oceniają te konieczne uzupełnienia w pewnych wyrobach nawet na 25 — 40% produkcji półrocznej, podczas gdy obecnie ilości, nadwalcowane ponad przydziały CHŻS, wynoszą od 2 do 5%.

Z tych wzrastających z miesiąca na miesiąc remanentów korzystali by oczywiście w pewnej mierze kontyngentobiorcy w późniejszych miesiącach. Należy tu jednakże wziąć pod uwagę, iż remanenty owe leżały by przez kilka miesięcy bezużytecznie, odbiorcy mogli by korzystać tylko ze względnie małej części tych remanentów, gdyż wymiary długości lub gatunki nie będą im odpowiadały lub niedostateczne ilości nie wystarczą na pokrycie potrzebnego w danej chwili zapotrzebowania, w większości wypadków remanenty te pójdą nie na pokrycie potrzeb, związanych z produkcją planowaną lecz raczej na pokrycie potrzeb drugorzędnych, wreszcie ponieważ składowiska hut są niedostateczne trzeba będzie te ilości przetransportować na inne składy, wskutek czego powstaną dodatkowe koszty transportowe.

3) Usztywnienie produkcji tak samo ograniczało by w wybitnym stopniu kwestię przyspieszenia niektórych dostaw. Na trudności natrafiły by np. wszelkie interwencje, dotyczące nagłych pilnych reparacji lub sprawa uwzględnienia postulatu Ministerstwa Odbudowy co do wykonania wszystkich jego zamówień w pierwszych miesiącach danego okresu kontyngentowego, z uwagi na krótki czas trwania sezonu budowlanego.

4) Obciążenie agregatów produkcyjnych zamówieniami było by w ciągu okresów kontyngentowych b. nierówne, podczas gdy pierwsze miesiące danego półrocznego okresu kontyngentowego miały by względnie dostateczne obciążenia, ostatnie miesiące wykazały by niewspółmierne braki obciążenia.

5) W wielu wypadkach, wskutek przeciążenia składowisk hut, musiały by następować wysyłki drobnicowe, wzgl. półwagonowe, które by nie wykorzystwały ładowności taboru kolejowego i spowodowałyby dodatkowe koszty.

6) Mniejszy portfel zamówień oraz częstsze zmiany walców pociągnęły by za sobą podrożenie produkcji walcowniczej.

7) Obecne zarobki robotnicze musiały by ulec odpowiedniemu dostosowaniu.

Znacznym złagodzeniem niektórych momentów ujemnych przybliżonego systemu „O”, a w niektórych grupach wytworów nawet podstawą ewentualnego zastosowania tego systemu były by roczne okresy kontyngentowe zamiast dotychczasowych półrocznych okresów. CHŻS, która jako jedna z pierwszych central zbytu przeszła w swoim czasie z kwartalnych okresów na półroczne okresy kontyngentowe, sądzi jednakże, że obecnie odbiorcy nie są dostatecznie przygotowani na roczne okresy kontyngentowe i opiera swe obawy na następujących argumentach:

a) gospodarka krajowa jest jeszcze względnie płynna, wskutek czego nastąpiły dotąd stosunkowo duże przesunięcia w kontyngentach poszczególnych półroczy;

b) nawet przy obecnych półrocznych okresach, interwencji odbiorców o dodatkowe kontyngenty przyjmują już w drugim i trzecim miesiącu danego półrocza poważne rozmiary;

c) szereg grup odbiorców oświadczyło kategorycznie, że teraz nie jest w stanie planować na okresy dłuższe niż półroczne.

V. Wybór Centrali Handlowej Żelaza i Stali oraz przyczyny wyboru. CHŻS stosuje dotąd politykę przydziałową, przybliżoną do systemu „P”. Stała ona bowiem na stanowisku, iż wybór danego systemu nie powinien zależeć od takich czy innych przyczyn

subiektywnych lecz że czynnikiem decydującym w tym wyborze, winien być stosunek między zapotrzebowaniem rynkowym a planami produkcyjnymi, wzgl. możliwościami produkcyjnymi. CHŻS uważała dotąd, że jeżeli zapotrzebowanie rynkowe jest większe od możliwości produkcyjnych i tym samym od planów produkcyjnych, to w zależności od dysproporcji odnośnego stosunku winno się przyjąć system, zbliżony do systemu „P”, uwzględniającego silniej momenty produkcyjne i pozwalającego na zwiększenie produkcji. Jeżeli natomiast zapotrzebowanie rynkowe i plany produkcyjne były by niższe od zdolności produkcyjnej, wówczas należało by przyjąć system, zbliżony do systemu „O”, uwzględniającego silniej interesy odbiorców w dziedzinie terminowości dostaw. W tej sytuacji może istnieć cały szereg odmian i niekoniecznie musi zaisc przypadek przewagi ogólnej zdolności produkcyjnej nad zapotrzebowaniem rynkowym, może wszakże wytworzyć się np. taka sytuacja, że wąskim przekrojem produkcji hutniczej będą stalownie, wskutek czego nie będzie możliwe wykorzystanie całej zdolności walcowni i wtedy oczywiście w interesie gospodarki krajowej leży silniejsze uwzględnianie terminowości dostaw. Sytuacja ta może niekiedy wystąpić tylko lokalnie w niektórych grupach wytworów.

CHŻS notowała ostatnio, tj. w końcowej fazie przyjmowania zamówień na II półrocze 1948 r., następujące przeciętne portfele zleceń:

Żelazo prętowe pełne drobne (łącznie z żelazem na śruby i nit)	8	miesięczny portfel
Żelazo prętowe grube	9—11	„ „
Żelazo kształtowe	8—10	„ „
Blachy grube (również kotłowe i okrętowe)	9—10	„ „
Blachy cienkie	6—11	„ „
Rury bez szwu powyżej 178 mm \odot	6—8	„ „
Rury bez szwu poniżej 178 mm \odot	12—15	„ „
Stale szlachetne	10—15	„ „

CHŻS zdawała sobie oczywiście sprawę z momentów szkodliwych, wynikających z możliwości zbyt silnego uprzywilejowania dezyderatów produkcji w tej dziedzinie i dlatego starania jej szły dotychczas w kierunku umożliwienia hutom osiągnięcia optymalnej produkcji przy równoczesnym maksymalnym zabezpieczeniu interesów odbiorców w realizowaniu przyznanych im kontyngentów i w dostarczaniu im tych kontyngentów we względnie możliwych krótkich terminach.

Te dotychczasowe starania znalazły wyraz m. in. w poniższych 3 punktach:

1) Ograniczono stopniowo możliwości wybierania przez huty lepszych specyfikacji zamówieniowych przez to, że ustalono coraz większą ilość grup kontyngentowych, w 1946 r. domagano się bowiem od hut ilościowego wykonywania kontyngentów tylko w ok. 60 grupach, podczas gdy obecnie rozszerzono ilość grup do 114. Ta możliwość ingerencyjna zależy od CHŻS.

2) Kontroluje się coraz ostrzej, aby huty nie zalegały zbyt długo z wykonywaniem starych zamówień, nawet w wypadkach, częściowo uzasadnionych względami produkcyjnymi. Od końca 1947 r. CHŻS wystąpiła kilkakrotnie do CZPH o wyciągnięcie konsekwencji w stosunku do hut, zalegających z terminowym wykonaniem dostaw. CHŻS może wystąpić z propozycjami, wyciąganie wszakże konsekwencji należy do CZPH.

3) W wypadkach, w których z powodu nieprzewidzianych długotrwałych awarii oraz innych przyczyn powstaje zbyt duży portfel zleceń, należy to wziąć pod uwagę przy następnym podziale kontyngentowym przez odpowiednie zmniejszenie kontyngentu w danej grupie wytworów. CHŻS może wystąpić z propozycjami; korzystanie z tej możliwości zależy jednak od CUP i Departamentu Planowania MP i H.

Należy podkreślić, że z powyższych 3 możliwych środków działania korzystano dotąd tylko częściowo, gdyż zdawano sobie sprawę, że stosowanie ich w całej rozciągłości musi w końcu doprowadzić do przejścia na krańcowy system „O”.

Podsumowawszy wynikające dla odbiorców, dla hut i dla ogólnej gospodarki krajowej plusy i minusy przyjętej polityki zamówieniowej, CHŻS przychyliła się dotąd do uznania przewagi momentów systemu „P”, jako dające istotnie potrzebne rynkowi dodatkowe ilości wytworów walcowanych, godząc się z konieczności z nieuniknionym wydłużeniem terminów dostaw oraz wzrostem nieregularności dostaw. CHŻS brała przy tym pod uwagę, że te — ostatnio wymienione — następstwa ujemne przyję-

tego systemu można w praktyce silnie złagodzić przez odpowiednie planowanie ze strony odbiorców, którzy mogą opierać się na następujących przesłankach:

1) Huty wysyłają wytwory walcowane tylko na podstawie specyfikacji, ustalonych przez odbiorców w zamówieniach, odbiorcy otrzymują więc tylko materiał, zamówiony przez nich.

2) Opóźnione dostawy mogą być przewidywane przez odbiorców w swych planach na podstawie terminów, otrzymywanych stale dostaw poprzednich.

VI. Wnioski. Analizując dostępne CHŻS momenty, mające wpływ na wyżej przedstawione zagadnienie, odnieśliśmy wrażenie, że dotąd należało uprzywilejować dotychczas stosowany system „P”. Z uwagi jednakże na ostatnio obserwowane silniejsze wydłużanie się terminów dostaw, potwierdzanych przez huty, w rachubę wchodzić może zastosowanie — w silniejszym niż dotąd stopniu — omawianych w ustępie V restrykcji, dotyczących dalszej specjalizacji grup kontyngentowych, ściślejszej kontroli zaległych dostaw oraz uwzględnienia zbyt wielkich portfeli w niektórych grupach zamówień. Kroki te doprowadziły by wszakże jedynie do częściowego poprawienia sytuacji dla odbiorców, w tym stanie rzeczy wydaje się więc ponadto pożądane domaganie się od odbiorców dokładniejszego planowania zapotrzebowania na wytwory walcowane, a zwłaszcza uwzględnienia, iż przewidywane przekroczenia planów muszą mieć zapewnione zapatrzienia surowcowe.

Nowości z dziedziny hutnictwa

GOSPODARKA ENERGETYCZNA

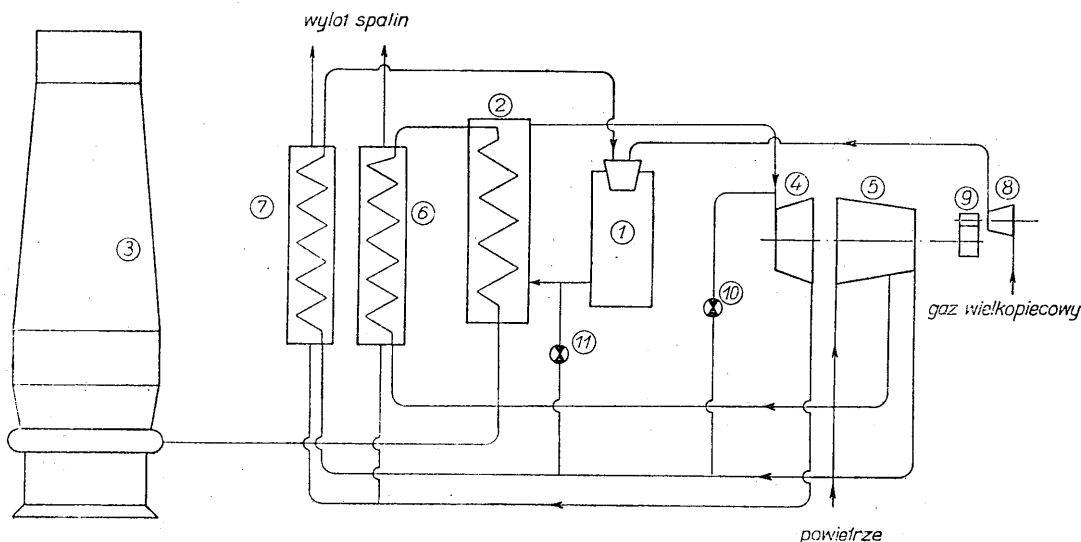
Nowe drogi wytwarzania i ogrzewania dmuchu wielkopiecowego*)

Pięćdziesiąt lat temu do wytwarzania dmuchu wielkopiecowego używano wyłącznie dmuchaw tłokowych, do podgrzewania zaś tego dmuchu stosowano nagrzewnice Cowpera. Jako napęd dmuchaw tłokowych były stosowane tłokowe maszyny parowe. Zastosowanie jako napędu tłokowej maszyny gazowej uważano za najbardziej ekonomiczne i było ono najczęściej polecane.

W kilka lat później turbodmuchawa o napędzie turbiną parową eliminuje całkowicie maszyny tłokowe jako napęd dmuchaw wielkopiecowych. Dziś tur-

bina parowa została zagrożona turbiną spalinową, która w ostatnich latach pojawiła się na rynku. Należy oczekiwać, że w przyszłości turbina spalinowa zastąpi turbinę parową, a przynajmniej wszędzie tam, gdzie istnieje dostateczna ilość taniego gazu palnego.

W hutach żelaza, w których pracują co najmniej 2 wielkie piece, tj. gdzie istnieje zapewniona dostateczna ilość gazu wielkopiecowego, turbina spalinowa ma b. dobre warunki do rozwoju. Obok turbiny spalinowej w hutach tych można by stosować do wytwarzania pary kocioł Velox, jak również nagrzewnice Velox. Przy zastosowaniu kotła Velox, turbiny spalinowej i nagrzewnicy Velox Brown, Boveri & Cie proponuje różne układy następujących elementów:



Rys. 1

Schemat układu nagrzewnicy Velox i turbiny spalinowej napędzającej turbodmuchawę

- | | |
|--|--|
| <ul style="list-style-type: none"> 1 -- komora spalania, 2 -- nagrzewnica, 3 -- wielki piec, 4 -- turbina spalinowa, 5 -- sprężarka i turbodmuchawa, 6 -- wymiennik ciepła stanowiący pierwszy stopień nagrzewania dmuchu wielkopiecowego, | <ul style="list-style-type: none"> 7 -- wymiennik ciepła podgrzewający powietrze dla komory spalania, 8 -- sprężarka gazu wielkopiecowego, 9 -- przekładnia zębata, 10 -- zawór do regulowania temperatury gorącego dmuchu, 11 -- zawór do regulowania temperatury gazu dla turbiny spalinowej. |
|--|--|

1) Turbodmuchawy wielkopiecowe napędzane są turbinami parowymi, dla których parę wytwarza kocioł Velox, posiadający o kilka % wyższą sprawność od innych typów kotłów (88% przy opale gazem wielkopiecowym), a przy tym sprawność ta jest niemal stała od ¼ obciążenia. Ponadto agregat taki potrzebuje tylko ok. 15 min. na uruchomienie i pełne obciążenie od stanu zimnego. Nie bez znaczenia jest także fakt, że cały agregat tworzy jeden zespół w jednym małym budynku i ca-

ły zespół jest normalnie obsługiwany przez jednego człowieka. Ten sam kocioł Velox może również dostarczyć parę do turbiny parowej, napędzającej generator, zasilający hutę w energię elektryczną.

2) Turbodmuchawy napędzane są silnikami synchronicznymi, zasilanymi z sieci ogólnej. Regulacja ilości i ciśnienia dmuchu odbywa się w dmuchawie przez nastawienie łopatek dyfuzora. Kocioł Velox wytwarza parę dla turbiny parowej, napędzającej generator.

3) Turbodmuchawa napędzana jest turbiną spalinową. W tym wypadku ta sama turbodmuchawa dostarcza powietrza, potrzebnego do spalania ga-

*) Brown, Boveri & Cie (Szwajcaria). Dezialindex 669.162.23.

zu w komorze turbiny spalinowej. Dmuch do wielkiego pieca pobierany jest na zaczepie turbodmuchawy. Ilość dmuchu, potrzebna dla wielkiego pieca, stanowi od 50 do 70% całej ilości powietrza, dostarczanej przez turbodmuchawę, wskutek czego punkt pompowania turbodmuchawy jest mniej groźny, a dobra sprawność jej zachowana jest dla różnych obciążeń.

- 4) Turbodmuchawa, napędzana turbiną spalinową, stanowi jeden układ z nagrzewnicą dmuchu wielkopieczowego, posiadając wspólną komorę spalania. Jest to układ najbardziej interesujący. Spaliny przechodzą najpierw przez nagrzewnicę, ogrzewając powietrze, przeznaczone do wielkiego pieca, a następnie kierowane są do turbiny spalinowej, napędzającej dmuchawę. Przez takie zestawienie strata ciepła, powstała przez wydmuch spalin, zachodzi tylko raz. Ogrzewanie dmuchu odbywa się w 2 stopniach, a mianowicie: pierwszy stopień, tj. podgrzewanie odbywa się w wymienniku cieplnym, umieszczonym na wylocie spalin, opuszczających turbinę, drugim zaś stopniem jest właściwa nagrzewnica. Układ ten przedstawiony jest na schemacie. Początkowo pomyślany był podobny układ lecz w celu obniżenia temperatury gazów na ok. 1000°C. uchodzących z komory spalania, włączano kocioł Velox, który wytwarzał parę, zużywaną do napędu dmuchawy. Dopiero po opuszczeniu kotła Velox gazy skierowane były do nagrzewnicy. Wg tego układu można osiągnąć najwyższe sprawności. Sprawność zależna jest przede wszystkim od wielkości wymienników ciepła. Ogólnie można podać, że przez zastosowanie układu z turbiną spalinową i nagrzewnicą Velox, zużycie gazu jest o 20% niższe niż przy zastosowaniu maszyny gazowej tłokowej lub turbiny parowej i nagrzewnicy Cowpera.

- 5) W hutach małych, gdzie ogólny pobór mocy nie przekracza 6 kW, można stosować turbiny spalinowe, sprzężoną z generatorem i turbodmuchawą. gdwz w tym wypadku budowa kotła Velox nie opłaca się. We wszystkich, podanych wyżej wypadkach, gdzie do podgrzewania dmuchu pomyślana jest nagrzewnica Cowpera, można stosować nagrzewnicę Velox, przez co oszczędza się na miejscu, na materiale i na zużyciu gazu do ogrzewania, jak również unika się strat powietrza, przeznaczonego dla wielkiego pieca.

Jak już zaznaczono, wszystkie te urządzenia posiadają b. wysoką sprawność cieplną, co wybitnie wpływa na koszty ruchu. Na obniżenie kosztów ruchu wpływa także fakt, że kocioł Velox i turbina parowa lub nagrzewnica Velox i turbina spalinowa znaj-

dują się w jednym pomieszczeniu, posiadają samoczynną regulację i są normalnie obsługiwane przez jednego człowieka.

Jeżeli idzie o koszty inwestycji, można stwierdzić, że przy małych i średnich urządzeniach kocioł Velox kosztuje to samo lub mniej niż zwykły kocioł na taką samą wydajność pary. Natomiast przy wydajności pary ponad 50 t/godz. koszt budowy kotła Velox jest zawsze niższy od kosztu budowy innych kotłów.

Oszczędności uzyskuje się przede wszystkim na budynku, fundamentach i rurociągach. Budowa kotła Velox wymaga tylko $\frac{1}{3}$ do $\frac{1}{4}$ materiałów, potrzebnych przy budowie zwykłego kotła, a do tego dochodzi jeszcze oszczędność materiałów budowlanych.

Przy zastosowaniu turbiny spalinowej wg układu, podanego pod 3), różnica cen w stosunku do równorzędnych jednostek o napędzie turbinami parowymi, zaopatrywanych w parę ze zwykłego kotła, wynosi 10 — 15% na korzyść turbiny spalinowej.

Porównanie układu, podanego pod 4), tj. turbina gazowa, tworząca jeden zespół z nagrzewnicą Velox. z układem, wytwarzającym dmuch przez napęd turbinami parowymi i nagrzewnicą Cowpera, przedstawia się jak następuje:

- Kompletna centrala dmuchu, składająca się z 5 turbodmuchaw, każda o wydajności 90 000 Nm³/godz., przy ciśnieniu końcowym 20 ata bez budynku lecz z nagrzewnicą Cowpera, kosztowała wg cen z 1938/39 r. co najmniej 8 miln. fr. szwajc.
- Taka sama centrala lecz wyposażona w 5 turbin spalinowych, napędzających turbodmuchawy, dostarczające dmuch dla wielkich pieców i turbin spalinowych, ze wspólną komorą spalania dla nagrzewnicy Velox i turbiny spalinowej, również bez budynku, kosztowała by ok. 6.5 miln. fr. szwajc. Do tego dołączają się jeszcze oszczędności na budynku, rurociągach i małym placu, zużytym pod budowę.

Celem tych nowych urządzeń jest uproszczenie budowy, poprawienie działania oraz zmniejszenie kosztów inwestycji i kosztów ruchu urządzeń, wytwarzających i podgrzewających dmuch wielkopieczowy. Zastępować one będą na uwagę, o ile doświadczenia ruchowe potwierdzą w pełni teoretyczne przewidywania konstruktorów. Należy przy tym zaznaczyć, że chodzi tu bądź co bądź o projekty, dotychczas b. mało praktycznie wypróbowane.

St. Wlazłowski

METALOZNAWSTWO

Uwagi o wydzieleniu *)

W pracach nad wydzieleniem spotyka się określenia: wydzielenie „nieciągłe“ i „ciągłe“. Co one oznaczają?

*) M. L. V. Gayler: Some Thoughts on Precipitation. Journ. of the Inst. of Metals 1946/1947, str. 681-691.

Wydzielanie nieciągłe odznacza się skłonnością do wydzielenia na granicach ziarn. Z tych granic dopiero rozchodzi się wydzielenie w głąb ziarn i to nierównomiernie. Rentgenograficznie wykrywa się przy tym ślady nowego roztworu stałego, powstającego w miarę dojrzewania (starzenia). Wraz z powiększaniem się tych śladów słabną oznaki istnienia pierwotnego roztworu stałego.

Wydzielanie ciągle odznacza się mniej lub więcej równomiernym rozłożeniem wewnątrz ziarn, bez szczególnego uprzywilejowania granic. Parametr siatki pierwotnej zmienia się stopniowo aż do rozmiarów nowego roztworu stałego.

Czynnikami, wpływającymi na powstawanie wyżej wymienionych rodzaj wydzielenia, są: 1) stopień przesylenia pierwotnego roztworu stałego, 2) temperatura, przy której odbywa się wydzielenie, 3) czas wydzielenia przy tej temperaturze.

Jeżeli stopień przesylenia jest duży lub temperatura wydzielenia jest niska, występuje wydzielenie nieciągłe. Pojawienie się go związane jest z istnieniem znacznie większych naprężeń wewnętrznych. W miarę jak naprężenia te maleją, zaczyna się wydzielenie ciągłe. Istotnymi czynnikami są: stopień przesylenia oraz jego zmiany z temperaturą i w czasie wydzielenia. Stąd nasuwa się wniosek, że wydzielenie nieciągłe zawsze wyprzedza wydzielenie ciągłe, choć niekiedy w b. nieznacznej mierze. Oba rodzaje wydzielenia mogą występować w każdym zdolnym do starzenia stopie, wbrew dotychczasowemu przypuszczeniu, że wydzielenie nieciągłe nie występuje w stopach Al-Cu.

Różnica w występowaniu praktycznym obu rodzaj wydzielenia zaznacza się w tym, że np. z 2 stopów, starzejących się przy jednakowej temperaturze, wydzielenie ciągłe pojawi się później w stopie, posiadającym większy % ciała rozpuszczonego. Stop taki może się stać potem „przejrzalym“, później zaś zmięknie. Z istnieniem naprężeń w przesyconych stopach Al-Cu wiąże się występowanie fazy α -CuAl₂, wykrywalnej po drugim wzroście twardości, gdy tymczasem faza β -CuAl₂ tworzy się z poprzedniej dopiero po rozpoczęciu wydzielenia ciągłego, podczas którego cząstki wydzielone przyjmują postać pręcików lub płytek, obniżając przez to naprężenia. Istniejące w innych stopach niejasności wymagają dodatkowych badań.

Jeżeli atomy metalu rozpuszczonego są znacznie mniejsze od atomów rozpuszczalnika, występuje silne utwardzenie, spowodowane istniejącymi naprężeniami. Przeciwnie, jeżeli atomy metalu rozpuszczonego są większe od atomów rozpuszczalnika, w początkowych okresach dojrzewania występuje słabe utwardzenie albo w ogóle nie występuje.

Oczywiście różny charakter tych 2 rodzaj wydzielenia wywiera odmienny wpływ na szereg właściwości stopów, jak korozja wskutek obecności naprężeń,

pełzanie po starzeniu itp. Zagadnienia tego rodzaju czekają na zbadanie. Podobnie oczekują rozwiązania zagadnienia zanikania wydzielenia nieciągłego w pewnych warunkach stężeń, temperatury i pierwiastków, tworzących stop.

Z. Jasiewicz

Historia wykresów równowagi *)

Pierwszy wykres równowagi pojawia się w 1875 r., opracowany przez Ch. Robertsa, znanego później jako Roberts - Austen. Pierwszego opracowania układu żelazo - węgiel miał dokonać w 1879 r. Mannesmann, jednakże o publikacji tej brak bliższych wiadomości. Sauver rości sobie pretensję do pierwszego opracowania układu żelazo - węgiel w 1896 r. Tablica I przedstawia roczną ilość opublikowanych wykresów podwójnych, potrójnych i poczwórnych, wraz z adnotacjami ważniejszych nazwisk i wypadków.

Wykresy potrójne rozpoczął opracowywać C.A.R. Wright a po nim G. Charpy (1898). Pierwsze opracowanie układu Cu-Sn przypisać należy Heycockowi i Neville'owi. Ze szkoły Kurnakowa pracowali po nim nad tymi zagadnieniami Żemczużny i Petrenko. Szkoła Tammanna w Getyndze rozpoczęła w 1904 r. powódź wykresów i skupiała badaczy różnych narodowości. Z niej to wywodzi się dr A.G.C. Gwyer. W masie wypuszczonych z Getyngi wykresów były b. liczne błędy, które skrytykował dr W. Rosenhain. Obie wojny światowe b. wyraźnie obniżyły „wydajność“ wykresów. Na podstawie przebiegu historii wykresów po pierwszej wojnie światowej można się spodziewać w okresie 1949 — 1950 co najmniej równie silnego wzrostu liczby ogłoszonych wykresów.

Ciekawa jest również historia metod, stosowanych do wyznaczania wykresów. Najwcześniejszym narzędziem do oznaczania ich był pirometr w b. prymitywnym wykonaniu. Tygle ogniotrwałe były początkowo tak liche, że ze zdjęciem krzywej stygnięcia należało się spieszyć, zanim metal nie przeżarł tygla. Oczywiście zanieczyszczenia próbki domieszkami z tygla musiały być w tych warunkach dość znaczne. Dzisiaj zagadnienie to nie istnieje, do dyspozycji są bowiem tygla z różnych materiałów ceramicznych, odpornych zarówno na działanie temperatury jak i na działanie chemiczne metalu przy tych temperaturach. Dużo trudu poświęcano początkowo chemicznemu wydzieleniu związków międzymetalicz-

nych z masy stopu. Roberts - Austen podaje intere-

*) J. L. Haughton, Journ. of the Inst. of Metals 1946/47, str. 693-704.

TABLICA I
Roczna ilość opublikowanych wykresów

Rok	Ilość wykresów			U w a g i :
	podwój- nych	potrój- nych	poczwór- nych	
1875	1			W. Ch. Roberts
1879	2			
1888		1		Początek prac Wrigtha
1890		1		
1891		3		
1892		9		
1893	1	2		Roberts-Austen
1894		3		
1895	1			
1896	28			Gautier
1897	27			Heycock i Neville, Ro- berts-Austen
1898		3		
1900	5			Początek prac szkoły Kurnałowa
1901	15			Heycock i Neville
1902	13	2		
1904	8			Początek prac szkoły Tammanna
1905	29			
1906	62	2		Portevin
1907	72	7		Gwyer, początek dzia- łalności National
1908	67	4		Physical Laboratory
1909	2	1		Pelabon
1910	31	6	1	
1911	30	5	1	Początek prac szkoły japońskiej
1912	23	7		
1913	29	6	1	
1914	18	7		Początek pierwszej woj- ny światowej
1915	30	2		
1916	8	1		
1917	17	2		
1918	4	2		Koniec pierwszej wojny światowej
1919	12	6		
1920	11	5		
1921	20	5		
1922	26	6	1	
1923	22	18	2	
1924	15	7	1	
1925	32	16	1	
1926	32	9	1	
1927	44	16		
1928	43	18	1	
1929	52	13	1	
1930	52	23	1	
1931	54	14	1	
1932	44	19		
1933	41	24	1	
1934	68	15		
1935	50	15		
1936	53	19		
1937	57	21		
1938	67	35		
1939	44	27	1	Początek drugiej wojny światowej
1940	68	35		
1941	25	17		
1942	28	31		
1943	19	13		
1944	4	5		
1945	1			Koniec drugiej wojny światowej

sujący sposób mierzenia temperatur podczas badania układu Ag-Cu: do płynnego stopu wsadzono wałek żelazny o określonej wadze, tuż przed rozpoczęciem krzepnięcia stopu wyjmowano go i wsadzano do kalorymetru wodnego. Oznaczenia temperatur topienia metali czystych były b. niedokładne. M. Deville przypuszczał, na podstawie różnych obserwacji, że temperatura topienia srebra wynosi ok. 1040°C. Dr van Reinsdijk uważał 1330°C za prawdopodobną temperaturę topienia miedzi. Później zaczęto stosować termometry oporowe, a wreszcie termoelementy. Termometrów oporowych używali z dużym powodzeniem Heycock i Neville. Pojawienie się pierwszego instrumentu rejestrującego przypada na 1899 r., dopiero jednak w 1903 r. Saladin udoskonalił tę metodę. W 1899 r. wprowadził Roberts - Austen metodę różnicową oznaczenia krzywych. Wreszcie Stansfield a później Carpenter wprowadzili do pomiarów temperatury potencjometr, jako najbardziej dokładny sposób jej oznaczania. Pierwszy Osmond w 1887 r. zastosował metodę odwróconą do znaczenia krzywych. W 1915 r. wprowadził Rosenhain rejestrujący chronograf, a w 1935 r. Payne połączył metodę potencjometryczną z chronografem rejestrującym, w następnym zaś roku metodę tę całkowicie zautomatyzował. Pierwsze piece, stosowane do oznaczeń cieplnych, były opalane koksem, potem gazem, w końcu zastosowano piece elektryczne z naturalnym studzeniem. Dopiero w 1906 r. Plato i Portevin opracowali regulowane studzenie pieca. W 1915 r. Rosenhain skombinował typ pieca stopniowego (piec ogrzewany tylko w części swej długości, tygiel zaś przesuwany równomiernie wzdłuż pieca).

Na temat użyteczności krzywych ogrzewania lub studzenia trwała nieustanna dyskusja, przeważająca szalę na jedną lub drugą stronę, w zależności od warunków ich otrzymywania i rodzaju urządzeń, będących w danej chwili do dyspozycji. Nichrom wprowadzono do ogrzewania pieców w 1912 r. W metodzie mikroskopowej, tak pomocnej do wyznaczania wykresów cieplnych, zaznacza się opracowanie w 1897 r. mikroskopu metaloznawczego przez Le Chateliera. Rozwój odczynników do trawienia przebiega od początku równoległe z rozwojem analizy mikroskopowej. Ostatnie prace Jacqueta, Guiniera i innych wprowadziły znaczny postęp w technice polerowania przez zastosowanie polerowania elektrolitycznego. Z pomocniczych metod fizycznych najczęściej stosowano pomiary oporu elektrycznego, dla zmian zaś w stanie stałym pomiary dilatometryczne. Już Heycock i Neville stosowali do oznaczania wykresów metodę rentgenowską, choć nie w tym rodzaju co obecnie. Rozwój teoretycznej strony wykresów cieplnych zaznacza się takimi nazwiskami jak Gibbs, Roozeboom, Rothery, Mott i inni.

WIADOMOŚCI EKONOMICZNE

Plany rozwojowe zachodnio-europejskiego hutnictwa

Polska należy do tych państw, które przede wszystkim o własnych siłach rozbudowują swój przemysł. Wyniki, osiągnięte w naszym kraju, tak zniszczonym przez wojnę, należy uważać za imponujące, ponieważ — w przeciwieństwie do większości krajów europejskich — przekroczyliśmy już poziom wytwórczości 1938 r. W dziedzinie hutnictwa sami poczyniliśmy duże postępy; należy wszakże z wielkim uznaniem podkreślić specjalną pomoc Związku Radzieckiego, który dostarcza nam urządzeń dla pierwszej nowej wielkiej huty na 1,5 mln. t stali rocznie. Jakkolwiek w ten sposób Polska uniezależniła się w pewnej mierze od dostaw zachodniej Europy, jednakże rozwój hutnictwa zachodnio - europejskiego nadal posiada duże znaczenie dla rozbudowy naszego ciężkiego przemysłu z uwagi na to, iż decyduje on o sytuacji na tak ważnych dla wszelkiego planowania światowych rynkach surowcowych oraz o podaży wyrobów hutniczych. Dlatego też trzeba z wielką uwagą śledzić linie rozwojowe hutnictwa zachodnich krajów, aby przy planowej rozbudowie naszych hut móc

właściwie oceniać sytuację gospodarczą na rynku światowym.

W dziedzinie tej interesujące informacje znajdujemy w znanym londyńskim tygodniku „The Economist” z dnia 9 października br. Należy stwierdzić, iż pierwotny plan rozbudowy przemysłu europejskiego uległ poważnym zmianom, tak iż nawet ostatnie wytyczne Organizacji Europejskiej Współpracy Ekonomicznej (Organization for European Economic Cooperation, w skrócie zwana OEEC) z lata 1947 r. nie są już obecnie aktualne. Jedną z istotnych przyczyn tych zmian jest gruntowna poprawa na światowym rynku węglowym. Węgiel przestał być ostatnio najwęższym przekrojem wytwórczości przemysłowej; trudności na rynku węglowym przesunęły się od strony ilościowej do zagadnień jakościowych tudzież do kwestii cen. W przeciwieństwie do węgla stal w dalszym ciągu pozostaje w Europie produktem deficytowym, zwłaszcza w postaci specjalnych wytworów, jak blachy, rury itp. Jedną z zasadniczych przyczyn jest tu naturalnie powojenne wypadnięcie Niemiec, będących największym przedwojennym producentem wytworów hutniczych na kontynencie europejskim. W tej sytuacji pierwotne plany krajów OEEC w zakresie hutnictwa można ująć w poniższej tabl. I, podającej prze-

TABLICA I
Projektowany rozwój wytwórczości hutniczej krajów Zachodniej Europy w mln. t/rok

Kraj	Maks. wytwórczość przedwojenna		1938		1947		1951	
	Stal	Wyr. gotowe	Stal	Wyr. gotowe	Stal	Wyr. gotowe	Stal	Wyr. gotowe
Wielka Brytania	13,2	10,4	10,6	8,2	12,7	10,3	15,0	12,4
Francja	9,7	6,6	6,2	4,1	5,8	4,1	12,7	9,0
Belgia	4,3	3,3	2,3	1,8	2,8	2,4	4,9	4,1
Luksemburg	2,7	1,9	1,4	1,0	1,8	1,3	3,0	2,4
Włochy	2,3	1,7	2,3	1,7	1,6	1,4	3,0	3,3
Szwecja	1,0	0,7	1,0	0,7	1,2	0,8	2,1	1,5
Austria	0,6	0,4	0,7	0,5	0,4	0,3	1,0	0,7
Inne kraje	0,1	0,2	0,2	0,4	0,4	0,4	1,0	0,8
Razem	33,9	25,2	24,7	18,4	26,7	21,0	42,7	34,2
Zach. Niemcy	20,8	15,7	20,8	15,7	3,6	2,6	12,7	9,7
Ogółem	54,7	40,9	45,5	34,1	30,3	23,6	55,4	43,9

widywane osiągnięcia planu Marshalla w 1951 r. na tle wytwórczości przedwojennej i wytwórczości 1947 r. Jak widać, w końcowym roku planu Europa zachodnia miała — wraz z Niemcami Zachodnimi — wytwarzać 55,4 mln. t stali oraz 43,9 mln. t wyrobów gotowych. O ile dotychczas długoterminowe plany krajów zachodnio - europejskich miały na celu przejęcie na siebie poważnej części wytwórczości niemieckiej, o tyle zamierzenia na najbliższą metę musiały uwzględnić konieczność modernizacji i pokojowej rekonstrukcji istniejących w zachodniej Europie zakładów hutniczych. Należało przede wszystkim zatrzymać ślady gospodarki wojennej, która w bezwzględny sposób zdewastowała zakłady kontynentalne oraz rozerwała wszelkie naturalne więzy surowcowe i gospodarcze na rynku światowym. Jak wiadomo bowiem, ekspansja hutnictwa kontynentalnego w czasie okupacji niemieckiej miała przede wszystkim na widoku

zwiększenie wytwórczości na cele wojenne i to bez uwzględnienia normalnych wymagań konserwacji urządzeń hutniczych. Należało ponadto jak najszybciej przejść od wytwórczości wojennej do gospodarki pokojowej, doprowadzając jednocześnie częściowo zdewastowane urządzenia hutnicze do stanu pełnej używalności. Chcąc szybko rozwiązać zasadnicze problemy hutnictwa, kraje objęte planem Marshalla zakładały początkowo, iż będą otrzymywać rocznie przeszło 2 mln. t wlewków i półwytworów stalowych ze Stanów Zjednoczonych, aby wybudować szybko nowe urządzenia wytwórcze i oddać na złom najstarsze zakłady. Rachunek powyższy był zrobiony pod kątem widzenia potrzeb Europy, nie uwzględniał jednak zamierzeń hutnictwa amerykańskiego. W rzeczywistości eksport amerykański stali do Europy wynosić będzie ok. 400 000 t rocznie. Ponadto — co jeszcze mocniej uderza kraje zachodnio-europejskie —

Stany Zjednoczone, ten przodujący dawny eksporter złomu, wystąpiły na rynku europejskim jako jeden z największych eksporterów złomu niemieckiego (ok. 440 000 t rocznie). Wyłuszczone powyżej zasadnicze zmiany w przewidywaniach krajów zachodnio-europejskich wywołały z kolei konieczność gruntownego przerobienia planów OEEC w dziedzinie hutnictwa. Jak wiadomo, rozbudowa hutnictwa wymaga, nawet w czasach ustabilizowanych gospodarczo, wielkich kapitałów, ponadto pochłania ona ogromne ilości stali. Tymczasem powojenne rynki światowe wykazują dotychczas stały wzrost cen urządzeń hutniczych mechanicznych i elektrycznych, co w krajach kapitalistycznych — wobec konieczności oprocentowania i poważnej amortyzacji kapitałów zakładowych — musiało wywołać poważne wątpliwości. Nadomiar złego Europa cierpi wciąż na brak stali. W konsekwencji przemysł hutniczy zachodnio - europejski zaczyna uważać, iż nie czas obecnie na złomowanie nawet b. przestarzałych urządzeń hutniczych z uwagi na to, iż trudno będzie otrzymać wystarczające ilości stali z bieżącej produkcji na nowe zakłady i że amortyzacja tudzież oprocentowanie tych nowych urządzeń w dzisiejszej sytuacji stawia ich rentowność pod znakiem zapytania. Wypada przypomnieć, że np. brytyjskie hutnictwo zamierzało początkowo kosztem 168 miln. £ (wg cen 1946 r.) zbudować 24 nowe wielkie piece i rozbudować stalownię o dodatkową zdolność wytwórczą 6 miln. t stali rocznie, uzupełniając odpowiednio również i walcownie. Innymi słowy, Wielka Brytania zamierzała w ciągu 8 lat zwiększyć zdolność wytwórczą swych hut o 40%. W ten sposób (tabl. II), pomimo braku złomu, już do 1951 r. wytwórczość stali miała wzrosnąć o 1,7 miln. t, wytwór-

choćność stali miała wzrosnąć o 1,7 miln. t, wytwór-

TABLICA II

Projektowane zwiększenie wytwórczości hutnictwa niektórych krajów europejskich w okresie 1947 — 1951 w 1000 t/rok

Kraj	Zwiększenie wydobycia rud	Zwiększenie wytwórczości		
		Surówki	Stali surow.	Wyr. gotow.
Austria	1400	550	750	456
Francja	—	1700	2000	1500
Grecja	340	150	200	150
Włochy	—	915	680	100
Szwecja	—	400	700	500
Turcja	350	—	240	190
Wielka Brytania	1524	1524	1677	1271

czość zaś wyrobów gotowych o 1,3 miln. t rocznie, pomimo iż równocześnie z rozbudową hutnictwa miały ulec złomowaniu najstarsze zakłady hutnicze. W zakresie walcownictwa Brytyjczycy specjalnie mieli na widoku zwiększenie wytwórczości blach cienkich, zwykłych i białych. Pomimo zwiększenia udziału biednych rud krajowych we wsadzie nowoczesne jednostki wielkopiecowe miały osiągnąć poważne oszczędności na jednostkowym zużyciu koksu (ok. 270 kg koksu na 1 t surówki). Z uwagi na podane wyżej zasadnicze zmiany w założeniach pierwotny plan brytyjski uległ poważnej modyfikacji: zmniejszono tempo rozbudowy i utrzymano stare huty nadal w ruchu.

Zupełnie podobnie ma się rzecz z planami rozbudowy hutnictwa francuskiego. Pierwotny długoterminowy plan Monneta przewidywał rozbudowę zdolności wytwórczej do 15 miln. t stali rocznie, kosztem 1 milrd. \$; do 1951 r. wytwórczość stali miała wzrosnąć o 2 miln. t, a wyrobów gotowych o 1,5 miln. t rocznie (tabl. II). I ten plan musiał ulec zasadniczej zmianie; i tutaj tempo modernizacji i rozbudowy hut uległo poważnemu osłabieniu, podczas gdy złomowanie starych zakładów odłożono na czas późniejszy. Wypada podkreślić, iż zasadnicze założenia planu Monneta w sprawie ostrych restrykcji dla hutnictwa niemieckiego uległy również zasadniczej zmianie. Należy przypomnieć, iż wyjściową tezą francuską był import koksu niemieckiego, który miał umożliwić we Francji ekonomiczne oparcie wytwórczości wielkich pieców na rudach lotaryńskich. Tymczasem zasadnicza zmiana w stosunku Anglosasów do hutnictwa za-

chodnio - niemieckiego w dużej mierze przekreśliła możliwości eksportu surowców z Niemiec do Francji. Jakkolwiek bowiem część niemieckich hut została zdemontowana z tytułu reparacji (np. Związek Radziecki otrzymał walcownię taśm w Dinslaken oraz hutę Kruppa w Essen - Borbeck), jednakże w związku ze zgodą kierownictwa Biznesu na poważne zwiększenie wytwórczości hut niemieckich dalszy demontaż tych urządzeń staje się więcej niż problematyczny. Wprost przeciwnie, dzięki rozbudowie hutnictwa niemieckiego, którego wytwórczość szybko wzrasta (w sierpniu br. osiągnięto już 510 000 t stali), należy się liczyć z powstaniem nowego poważnego współzawodnika na światowym rynku koksu, złomu i bogatych rud żelaznych. Tak np. Niemcy Zachodnie zawarły niedawno nowe umowy na dostawę szwedzkich rud, których ilości szybko wzrastają, ponieważ już w 1949 r. produkcja niemiecka stali ma osiągnąć 9 miln. t. Ponieważ jednocześnie sama Szwecja rozbudowuje swe wielkie piece (tabl. II), należy się liczyć ze zwiększeniem trudności na rynku rud szwedzkich, pomimo iż wydobycie ich jest silnie forsowane.

W ten sposób ogólna sytuacja rynku światowego sprawiła, iż dla hutnictwa zachodnio-europejskiego sprawy surowcowe znowu zaczynają mieć głos decydujący przy rozpatrywaniu zagadnień rozbudowy hut. Rzecz prosta, że nowe wielkie piece z odpowiednim przygotowaniem wsadu, nowe stalownie z przygotowaniem złomu i nowe walcownie będą miały poważny wpływ na rozwój tego hutnictwa. Jednakże trudności z otrzymaniem koksu i złomu zmuszają hutnictwo zachodnio - europejskie do wyrzekania się bie-

dných rud krajowych na rzecz bogatych rud zagranicznych, aby w ten sposób móc zwiększyć wsad surówki w stalowni bez zwiększenia konsumpcji koksu metalurgicznego. Nic dziwnego, iż musiała nastąpić zasadnicza rewizja dotychczasowych wielkich planów ekspansyjnych ze strony wszystkich przodujących producentów wytworów hutniczych w zachodniej

Europie. Tym się też tłumaczy, iż amerykańskie sfery rządowe przestały wierzyć w realność pierwotnych planów OEEC (tabl. I). Wg oceny Departamentu Stanu w Waszyngtonie zarówno wytwórczość jak i konsumpcja stali krajów OEEC będzie średnio o 10% niższa. Da się ona ująć w następującej tabl. III.

TABLICA III

Ogólne liczby planowania krajów planu Marshalla w miln. t/rok

	Stal surowa		Wyroby gotowe	
	Pierwotny plan	Skorygowana ocena	Pierwotny plan	Skorygowana ocena
A. Wytwórczość				
1948	42,3	36,8	34,0	28,7
1949	46,1	43,3	36,9	33,7
1950	51,5	48,6	40,4	37,6
1951	55,4	52,7	43,9	40,6
B. Zużycie				
1948	45,1	38,0	31,7	26,6
1949	48,9	44,5	33,9	31,0
1950	?	49,8	?	33,9
1951	?	53,8	?	36,1

Zamiast preliminowanych 55,4 miln. t stali i 43,9 miln. t gotowych wytworów hutnictwo krajów zachodnio-europejskich wyprodukuje w 1951 r. — zdaniem Amerykanów — tylko 52,7 miln. t stali i 40,6 miln. t gotowych wyrobów. Powyższe obcięcie wytwórczości stanie się konieczne, pomimo iż — wbrew pierwotnym zamierzeniom — stare zakłady hutnicze pozostaną nadal w ruchu.

Z. Warzewski

Rozbudowa austriackiego przemysłu metali nieżelaznych

Austriacka komisja planu gospodarczego zatwierdziła plan modernizacji i rozbudowy przemysłu metali nieżelaznych. Plan ten zawiera również wytyczne dla lepszego wykorzystania produktów ubocznych.

Rząd austriacki uznał przemysł metali nieżelaznych — obok przemysłu hutniczego — za jeden z przemysłów głównych, zarówno z uwagi na metale ciężkie (ołów, cynk, miedź, nikiel itp.) jak i na metale lekkie (magnez i aluminium).

Produkcja miedzi zaspokaja zaledwie w 10%, ołów zaś w 50% zapotrzebowanie austriackiego rynku wewnętrznego. Cyna i nikiel muszą być także importowane, natomiast produkcja antymonu i molibdeny znacznie przekracza zapotrzebowanie krajowe.

Przed 1929 r. austriacki przemysł metali nieżelaznych wykazywał duży wzrost, który następnie zahamowany został na skutek poważnego spadku cen metali nieżelaznych na rynkach międzynarodowych. Od 1932 r. znowu zwiększono w Austrii produkcję metali nieżelaznych, głównie przez uruchomienie nowych hut metali lekkich. W okresie wojennym władze niemieckie rozebrały istniejące w Austrii nowoczesne zakłady produkcji półwytworów. Wg danych statystycznych wydobycie rud oraz produkcja główniej-

szych metali w lipcu i sierpniu br. przedstawiały się w Austrii następująco:

1948 r. (w tys. ton)	Lipiec	Sierpień
Rudy miedziane	5,38	6,04
Miedź	0,21	0,25
Rudy ołowiane	3,76	7,59
Ołów	0,72	0,66
Aluminium (surowe)	1,93	2,42
Metale lekkie	0,22	0,13

Wydobycie wzgl. produkcja z lipca br. wykazuje następujący stosunek procentowy do przeciętnych miesięcznych z 1947 r.:

Rudy miedziane	381%
Miedź	513%
Rudy ołowiane	93%
Ołów	226%
Aluminium (surowe)	502%
Metale lekkie	115%

Niemal wszystkie złoża rud znajdują się w brytyjskiej strefie okupacyjnej. Największe wydobycie jedynej dziś poważnej austriackiej kopalni rud miedzianych (chalkopiryt) (w Mittelbergu) wynosiło (1931 r.) 150.000 t rud, o zawartości 3.000 t miedzi. Z uwagi na brak huty przetapiano koncentraty w Mansfeld (w Saksonii). Obecnie przetopu tego dokonywa się w Brixlegg w Tyrolu, w zakładach „Montan“ a odsiarczania koncentratów — w jednej z fabryk papieru w Styrii. Ponieważ poszczególne fazy przerobu odbywają się w różnych częściach Austrii — co powoduje duże koszty transportu — koszt własny czystej miedzi jest w Austrii o wiele wyższy od ceny miedzi importowanej. Kopalnie rud miedzianych wykorzystują teraz 50% swych możliwości wydobycia, co stanowi w br. ok. 72.000 t rud o zawartości 1.500 t miedzi. Pokrywa to zaledwie 10% zapotrzebowania rynku austriackiego.

Poza tym czynne są 3 kopalnie pirytu:

Główne złoża ołowiu znajdują się w Karyntii (kopalnie w Kreuth i St. Veit). Dzięki zmodernizowaniu urządzeń w kopalniach ołowiu, należących do koncernu „Bleiberg-Union“, wydobycie tegoż wydawnie zwiększono, np. kopalnia Kreuth wydobywa obecnie ok. 140.000 t rud rocznie.

Jedyna huta ołowiu położona jest w Gailitz. Huta ta przetapia również koncentraty pochodzenia włoskiego i jugosłowiańskiego.

Ostatnio odkryto nowe złoża rud cynkowych.

Wartość rocznej produkcji molibdenu wynosi ok. 1 miln. szyl. austr.

Kopalnia antymonu w Schleining daje go 650 t rocznie. Ośrodkiem przemysłu metali jest amerykańska strefa okupacyjna. Zakłady, produkujące aluminium w Rannshofen, z 840 czynnymi piecami, zatrudniające ok. 1600 robotników, mają mimo konieczności sprowadzania glinu i braku źródła własnej energii elektrycznej — duże widoki rozwoju. Z uwagi na poważne zużycie prądu oraz związane z tym koszty, zakłady te są w zimie nieczynne i wobec tego nie

będą mogły przez szereg lat wykorzystać swej pełnej zdolności produkcyjnej. Od kwietnia do września br. wyprodukowano w Rannshofen 3.742 t aluminium.

Ponadto istnieją zakłady „Aluminium-Werke“, należące do koncernu szwajcarskiego (Aluminium-Industrie A. G.) ze zdolnością produkcyjną ok. 3000 t na rok. Zapotrzebowanie roczne rynku krajowego wynosi około 15.000 t. W przyszłości planuje się zwiększenie produkcji do tej wysokości.

Bogate złoża magnezytu i dolomitu umożliwiają rentowną produkcję magnezu, którego zapotrzebowanie roczne wynosi ok. 1000 t. Wysokość produkcji magnezu ma być ustalona przez mocarstwa okupacyjne. Austria posiada poza tym 5 zakładów, produkujących półwytwory ołowiane oraz 60 mniejszych odlewni metali ciężkich i lekkich.

Komisja planu gospodarczego stwierdziła, iż większa część urządzeń kopalń i zakładów jest b. przestarzała i że konieczność unowocześnienia tudzież rozbudowy austriackiego przemysłu metali nieżelaznych jest nagląca.

Przeznaczone na inwestycje 5,38 miln. dol. oraz 69 miln. szyl. austr. wydatkowane będą następująco:

Walcowanie metali ciężkich	2,9	miln. dol. oraz 21,1	miln. szyl. austriackich
Walcowanie metali lekkich	2,0	„ „ „	22,2 „ „ „
Budowa nowej huty cynku	0,48	„ „ „	4,38 „ „ „
Kopalnia rud ołowianych	—	„ „ „	14,85 „ „ „
Kopalnia rud miedzianych	—	„ „ „	5,0 „ „ „

Z ważniejszych inwestycji należy wymienić: budowę nowej huty cynku tudzież nowych walcowni metali ciężkich, o zdolności produkcyjnej 8000 t i walcowni metali lekkich, o zdolności produkcyjnej 12.000 t rocznie. Na pierwszy plan wysuwa się budowa huty cynku, Austria bowiem nie posiadając huty cynku, zmuszona jest blendę cynkową, zawierającą 60% cynku, wysyłać zagranicę do przerobu.

P. Michałowski

Zdolność produkcyjna brytyjskiego przemysłu stalowego

W chwili, w której rozstrzygnąć się mają losy brytyjskiego przemysłu stalowego, a mianowicie czy ma on zostać w rękach prywatnych, czy też poddany pod zarząd i nadzór państwowy, publicystyka brytyjska żywo interesuje się historią i tendencjami rozwoju tego przemysłu.

Jedną z ciekawych publikacji na ten temat ukazała się w biuletynie Syndykatu Brytyjskiego Przemysłu Stalowego „Monthly Statistical Bulletin“ (Nr 9 z września 1948 r.), z której zaczerpnięte są poniższe dane.

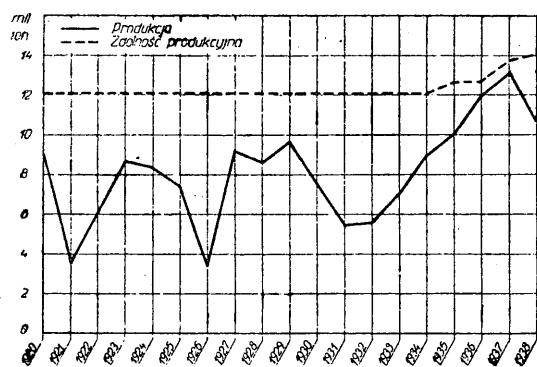
Brytyjski przemysł stalowy przechodził w latach międzywojennych 1920—1932 ciężki kryzys, który spowodowany został niemożnością wykorzystania zdolności produkcyjnych tego przemysłu w związku z brakiem zapotrzebowania na rynku krajowym i trudnościami eksportowymi. W okresie tym wiele zakładów zostało unieruchomionych i dlatego też trudno określić jaka była wówczas faktyczna zdolność produkcyjna brytyjskiego przemysłu stalowego.

Pewne światło na owo zagadnienie rzuca, powołany przez rząd Partii Pracy Komitet Balfoura w wydanym w 1928 r. sprawozdaniu. Sprawozdanie

to stwierdza m. in., że od 1913 r. hutnictwo brytyjskie dokonało wielu inwestycji, podwyższających zdolność produkcyjną, która osiągnęła w 1920 r. wysokość 12 miln. t stali surowej rocznie. W okresie koniunktury, tzn. w latach 1920—1927, zapotrzebowanie rynku brytyjskiego wynosiło maksymalnie 9,5 miln. t stali rocznie, widzimy więc, że zdolność produkcyjna przekraczała znacznie zapotrzebowanie krajowe.

Wykres I ilustruje produkcję przemysłu stalowego W. Brytanii w latach 1920—1938 oraz szacowaną w tym okresie zdolność produkcyjną. Z wykresu tego wynika, że w 1930 r. przemysł stalowy wykorzystał zaledwie 50% swych możliwości produkcyjnych. Powód tak dużego spadku produkcji, a spadek ten zwiększył się jeszcze w 1931 r. i w 1932 r., stanowił kryzys światowy oraz związane z nim załamanie się ekonomiczne W. Brytanii, którego skutkiem było unieruchomienie wielu zakładów i wzrastające bezrobocie. Nastąpiło to w chwili, gdy stało się jasne, że nadmierna zdolność produkcyjna nie stoi w żadnym stosunku do zmniejszającego się zapotrzebowania krajowego.

Produkcja stali w latach 1920—1930 wahała się od 3,3 miln. t do 9,6 miln. t rocznie. Wahania te miały swe uzasadnienie w ciągłych zmianach, zachodzących w eksporcie bezpośrednim oraz pośrednim tudzież w zapotrzebowaniu krajowym. Zużycie stali w W. Brytanii, wynoszące w 1922 r. 3,3 miln. t wzrosło w 1927 r. do 9,5 miln. t, a w 1932 r. spadło znowu do 5 miln. t (patrz wykres II). Należy również wspomnieć, że w okresie 1920—1930 r. nie obowiązywało w W. Brytanii cło na stal importowaną, przemysł stalowy narażony był zatem na dużą konkurencję, tym ostrzejszą, że kurs wymienny funta w stosunku do innych walut był b. wysoki, a cła ochronne St. Zjednoczonych i innych krajów europejskich unie-



Rys. 1

możliwiły eksport zbyt drogich wyrobów przemysłu brytyjskiego. W związku z tym zyski hutnictwa brytyjskiego w latach 1926—1934 były znikome i wypłacone dywidendy nie przekraczały 2%. Dlatego też nie przeprowadzono w tym okresie żadnych poważniejszych inwestycji, ograniczając się jedynie do robót renowacyjnych i modernizacyjnych, mających na celu zmniejszenie kosztów własnych. Zdolność produkcyjną pozostawiono na poziomie 1920 r.

Dopiero 1932 r. jest dla brytyjskiego przemysłu stalowego rokiem przełomowym, zapoczątkowującym okres dobrej koniunktury. Dewaluacja funta była ważnym czynnikiem w polepszeniu się sytuacji gospodarczej kraju, a wprowadzenie ceł ochraniało przemysł stalowy przed konkurencją zagraniczną. Duży rozrost przemysłu maszynowego, samochodowego, stoczni okrętowych i innych przemysłów, konsumujących znaczne ilości stali, umożliwił hutnictwu o wiele lepsze wykorzystanie zdolności produkcyjnej. W latach 1932—1933 zaplanowano nowe inwestycje, które od 1934 r. wprowadzono w życie. Od 1932 r. do 1939 r. wydano na budowę nowych zakładów ok. 50 miln. £ wg kursu bieżącego. Szereg przestarzałych zakładów zastąpiono nowymi, zburzono wiele starych, mało wydajnych wielkich pieców i wybudowano nowe, podwyższając zdolność produkcyjną do 14 miln. t stali rocznie.

Rząd brytyjski wprowadził w 1932 r. kontrolę cen na wyroby hutnicze, uniemożliwiając przemysłowcom samowolne ich ustalanie. Kontrolę tę sprawował Komitet Doradczy Ceł Importowych, który przy ustalaniu cen kierował się również notowaniami na rynkach zagranicznych.

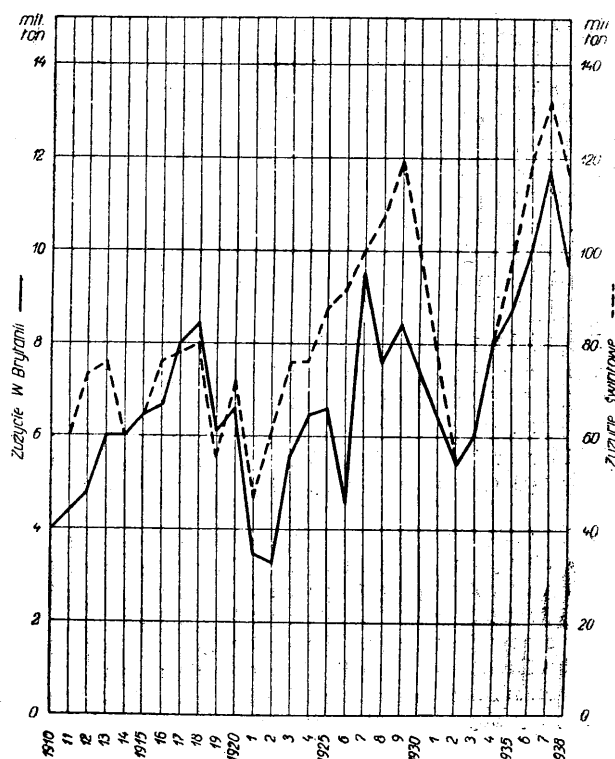
Niskie ceny na rynkach zagranicznych zaczęły zwyżkować od 1930 r., głównie z powodu nagłej zwyżki cen na surowce. W 1939 r. tzn. od chwili, gdy brytyjski przemysł zaczął odnosić korzyści z przeprowadzonych reform i dokonanych inwestycji, ceny krajowe na jego wyroby obniżyły się i zrównały się z cenami amerykańskimi tudzież europejskimi. Np. cena na blachę okrętową wynosiła w W. Brytanii 9,15 £, gdy tymczasem w Belgii wynosiła ona ok. 10,3 £, we Francji 11,5 £, w Niemczech 11,2 £, w St. Zjednoczonych 11,1 £. Ta polityka cen w W. Brytanii wywarła znaczny wpływ na obniżenie się brytyjskich cen eksportowych i brytyjski przemysł stalowy zaczął stwarzać na rynkach zagranicznych dużą konkurencję, zarówno dla St. Zjednoczonych jak i dla krajów europejskich.

Wykres II obrazuje zużycie stali w W. Brytanii w porównaniu ze zużyciem światowym w latach

1910—1938. Należy tu podkreślić znaczne wahania zużycia światowego, które w konsekwencji przysparzały hutnictwu światowemu nie mało kłopotów w dostosowaniu swej produkcji do faktycznych możliwości zbytu. Zużycie stali w W. Brytanii kształtowało się prawie równoległe do światowego i wynosiło w latach 1910—1930 oraz w latach 1936—1938 ok. 8% zużycia światowego.

Praktyka w latach 1920—1930 wykazała, że nie sposób przewidzieć dokładnie jak kształtować się będzie w przyszłości, chociażby najbliższej zapotrzebowanie, a co najważniejsze, jakie będą jego wahania. Niemniej brytyjski przemysł stalowy nie przewiduje w obecnych latach powojennych większych zaburzeń pod tym względem. Pewną gwarancją płynności produkcji jest stosowana przez rząd polityka finansowa, zapewniająca całemu przemysłowi brytyjskiemu trwałe i znaczne zatrudnienie zakładów. Poza tym sytuacja przemysłu stalowego w okresie, następującym bezpośrednio po ostatniej wojnie, była wręcz odwrotna od sytuacji, w jakiej się on znalazł w latach po pierwszej wojnie światowej, zapotrzebowanie bowiem krajowe i eksportowe po drugiej wojnie światowej przerastało możliwości produkcyjne brytyjskiego przemysłu stalowego. Wynikało to stąd, że w okresie ostatniej wojny rząd brytyjski ograniczał zbytnią rozbudowę, obawiając się, aby z chwilą zaprzestania działań wojennych, a więc i zbrojeń, przemysł stalowy nie wpadł znowu w niebezpieczny impas przerostu produkcyjnego. Przemysł stalowy nie mógł więc wykorzystać koniunktury powojennej, spowodowanej dużym zapotrzebowaniem na stal w związku z ogólną odbudową i koniecznością zastąpienia innych brakujących materiałów (np. budulca) stalą.

W tym stanie rzeczy St. Zjednoczone, które przyjęły odmienną taktykę i nie tylko nie ograniczały, ale



Rys. 2

nawet popierały rozbudowę przemysłu, zwiększając w okresie wojny zdolność produkcyjną przemysłu stalowego o 12 miln. t rocznie, mogły dostarczyć W. Brytanii duże ilości stali.

Mając powyższe na uwadze brytyjski przemysł stalowy zdecydował się w 1945 r. na opracowanie 5-letniego szczegółowego planu rozbudowy, zmierzającego do podwyższenia zdolności produkcyjnej do 16 miln. ton stali rocznie. Opracowanie takiego planu wymagało współdziałania innych przemysłów, a zwłaszcza przemysłów, dostarczających surowce i paliwa (np. przemysł węglowy) oraz przemysłów konsumujących stal. Poza tym plan ten został poddany szczegółowej analizie przez Główną Radę Żelaza i Stali, powołaną do życia przez rząd w 1946 r. W Radzie owej zasiadają przedstawiciele skarbu, świata pracy, właścicieli hut i konsumentów stali. Jest ona jak gdyby instytucją publicznej kontroli, gwarantującej najwłaściwsze ujęcie i wykonanie planu i to zarówno pod względem technicznym jak i handlowym. Przy opracowaniu planu ważną rolę odegrało zagadnienie eksportu. Wysokość produkcji przemysłu stalowego uzależniona jest nie tylko od eksportu bezpośredniego lecz także od eksportu pośredniego, tzn. od eksportu takich wyrobów, które wyprodukowane są w całości czy też częściowo ze stali, jak np. silniki, pojazdy mechaniczne, okręty, maszyny itp.

Właściwa ocena zapotrzebowania rynków zagranicznych i możliwości zbytu wyrobów przemysłu stalowego, metalowego i przetwórczego tudzież ocena ewentualnych wahań zapotrzebowania krajowego, stwarzały przy opracowaniu planu wiele trudności.

Od tego czasu powstały jednak dla W. Brytanii nowe zagadnienia gospodarcze, mające podstawowe znaczenie, głównie w dziedzinie oszczędności dewizowej, zwłaszcza dolara.

Zagadnienia te dadzą się sformułować następująco

- 1) Konieczność zwiększenia eksportu bezpośredniego i pośredniego wyrobów przemysłu stalowego wobec trudności podwyższenia eksportu węgla do do poziomu przedwojennego oraz odzyskania dawnych, wzgl. znalezienia nowych rynków zbytu na wyroby włókiennicze.
- 2) Zwiększenie eksportu, przy równoczesnym zmniejszeniu importu, z uwagi na utratę dochodów z dawnego eksportu nie kontrolowanego jak również z uwagi na niepomysłny rozwój światowych warunków handlowych.
- 3) Zwiększenie produkcji w związku:
 - a) z nowym planem rozbudowy kolonii brytyjskich, w którym przewidziano znaczne zużycie stali;
 - b) z rozbudową brytyjskiego przemysłu naftowego (wiercenia i rafinerie).

W związku z powyższym brytyjski przemysł stalowy stanął na stanowisku, iż należało by poddać rewidacji pierwotny plan i opracować nowy, przewidujący podwyższenie zdolności produkcyjnej do 18 miln. t stali surowej rocznie. Syndykat Brytyjskiego Przemysłu Stalowego zwrócił równocześnie uwagę na niebezpieczeństwo, jakie grozić może gospodarce krajowej przy zbyt optymistycznej ocenie zapotrzebowania,

a zatem przy przeroście produkcyjnym. Wiadome jest że przy tak dużej rozbudowie potrzebne są b. znaczne wkłady kapitałowe, zamrożenie więc wielkich sum pieniężnych w przemyśle, niewykorzystującym w pełni swych zdolności produkcyjnych, było by błędem karygodnym, zwłaszcza że kapitałów tych mogą potrzebować również inne przemysły czy też eksport.

Eksperti przemysłu stalowego zastanawiali się nad pytaniem, czy istnieje praktyczna, a więc realna możliwość podtrzymania zdolności produkcyjnej o dalsze 2 miln. t rocznie. Zdaniem ich możliwości takie istnieją i to z 4 następujących powodów:

- a) Zwiększenie zdolności produkcyjnej przemysłu odlewniczego przez zastosowanie (chwilowo w 25%) opału olejowego zamiast koksowego, co daje szybszy nagrzew.
- b) Stałe zatrudnienie wszystkich odlewni zwiększy produkcję surowki o 750 000 t rocznie.
- c) Możliwość utrzymania w ruchu zakładów, które miały ulec rozbiórce. Poprzedni projekt demontowania starych zakładów został zaniechany nie tylko ze względu na zbyt duży koszt, ale także również z uwagi na długi okres czasu, potrzebny do budowy nowych zakładów.
- d) Nowowytworzone zakłady mają większą zdolność produkcyjną niż obliczono w pierwotnym planie.

Na podstawie danych statystycznych za I. półrocze 1948 r. można stwierdzić, że produkcja stali osiągnięta w 1948 r. 15 miln. t, albowiem w I. półroczu 1948 r. produkcja stali surowej wynosiła 7.621 miln. t. Z chwilą urzeczywistnienia planu rozbudowy z 1945 r. osiągnięcie produkcji 16 miln. t stali rocznie leży — zdaniem ekspertów brytyjskich — w granicach możliwości.

Niewątpliwie przy realizacji nowego planu powstaną i trudności. Jedną z nich będzie zagadnienie zwiększonego zapotrzebowania na surowce, jak koks czy też rudy. Przemysł stalowy odczuwał w 1947 r. dotkliwie brak koksu i istnieją obawy, że trudności te mogą się powtórzyć. Ograniczone są również możliwości dostaw rud zagranicznych, zwłaszcza rud wysokoprocenowych, w związku ze zwiększającymi się zakupami przemysłu amerykańskiego na rynkach europejskich, będącymi dotąd głównymi źródłami zaopatrzenia przemysłu brytyjskiego. Do zupełnego wykorzystania zdolności produkcyjnej planuje się także import półwytworów z Europy do W. Brytanii za wyroby gotowe przemysłu stalowego, nie przymyka się wszakże oczu na to, że projekt ten nosi w sobie zarodek dużego ryzyka z powodu ciągłych wahań cen na rynkach zagranicznych. Poza tym może się zdarzyć, że dostawy importowe półwytworów (500.000 t rocznie) rozpoczną się w chwili, gdy zapotrzebowanie na stal będzie równocześnie malało.

Brytyjski Syndykat Przemysłu Stalowego jest zdania, że nowy plan zwiększenia zdolności produkcyjnej do 18 miln. t stali surowej rocznie, przy równoczesnym uwzględnieniu rocznego importu 500 000 t półwytworów, musiał by być opracowany b. skrupulatnie i ostrożnie i że prace nad nim powinno się rozpocząć przed zakończeniem inwestycji, przewidzianych jeszcze w 1945 r.

P. Michałowski

Z wydawnictw

Prof. dr Stanisław Ziemecki. Prawa natury. (Elementy fizyki klasycznej i atomowej). Spółdzielnia Wydawnicza „Czytelnik”. Warszawa 1948. Str. XII + 394. Cena 950 zł. Doniosłe znaczenie popularyzacji nauki występuje po ostatniej wojnie światowej jeszcze silniej niż przed 1939 r. Prawie 6 lat drugiej wojny wytrąciło cały świat z równowagi politycznej i ekonomicznej tak gruntownie, iż powstały ogromne luki w podstawowych wiadomościach z dziedziny wiedzy nawet pośród tzw. inteligencji. Zwłaszcza u nas długotrwała okupacja niemiecka uniemożliwiała przez wiele lat racjonalną naukę w szkołach wyższych, a w dużej mierze i w średnich. W wyniku tych ciężkich warunków nie tylko wielkie ilości pracowników umysłowych lecz nawet rzesze nauczycieli szkół podstawowych i dzisiejszych studentów mają słabe przygotowanie w szeregu głównych gałęzi wiedzy. Dlatego też przystępny przegląd zasadniczych wiadomości z tych dziedzin może i winien spełnić ważne zadanie zarówno w stosunku do naszych samouków jak i do wielkich rzesz niedostatecznie przygotowanych pracowników umysłowych oraz uczącej się młodzieży.

Rzadko w której nauce sprawa popularyzacji jest obecnie tak aktualna jak w fizyce. Od chwili, kiedy — przed przeszło 50 laty — Becquerel odkrył naturalną promieniotwórczość uranu, fizyka uległa tak radykalnym przeobrażeniom, że słusznie mówi się o początku nowej epoki w dziejach cywilizacji. Oczywiście epoka ta będzie brzemienne w zjawiskach skutki dla dalszego rozwoju ludzkości jedynie wówczas, gdy olbrzymie zasoby energii jąder atomowych zostaną obrócone na cele pokojowe, nie zaś wojenne, jak to już nastąpiło w sierpniu 1945 r. w Hiroszimie i w Nagasaki.

W przedmowie do swych „Praw natury” prof. Ziemecki słusznie zaznaczył olbrzymi wpływ fizyki na kształtowanie się naszego poglądu na świat oraz jej wielką rolę w życiu ekonomicznym i politycznym ludzkości. Jednocześnie ostrzega on swych czytelników, aby nie przeceniali łatwości lektury tego b. przystępnie napisanego tomu, traktującego jedynie o wybranych działach z zakresu fizyki. Autor zwraca uwagę na tę okoliczność, iż — podane nawet w sposób uproszczony — najważniejsze wyniki i hipotezy każdej nauki tylko wtedy pobudzą do właściwego myślenia, jeżeli czytelnik gruntownie je przemyśli. Należy podkreślić, iż świat fizyki okazał się znacznie bardziej skomplikowany niż przypuszczano jeszcze tak niedawno. Wypada przypomnieć, iż nawet wielki Newton w swej „Optyce” wypowiedział się zdecydowanie za teorią atomistyczną twardych, nieprzenikliwych i niepodzielnych cząstek, tak jak tego jeszcze w V wieku przed Chrystusem uczył Demokryt. Tymczasem mikroświat okazał się zupełnie różny od świata wielkich wymiarów. „Rzeczywistość, którą nam ukazuje fizyka — mówi prof. Ziemecki — jest bogatsza od tworów najbujniejszej wyobraźni”. A prawa, które nią rządzą, tym się różnią od praw ludzkich, iż są niezmiennie w czasie i w przestrzeni.

Pierwsza część „Praw natury” zajmuje się nauką o świetle. Po wyłożeniu zasad odbicia i załamania się światła autor omawia szybkość światła. Zjawisko rozszczepiania się światła białego w pryzmatach pozwala z kolei wytłumaczyć powstawanie barw; zasady budowy instrumentów optycznych stają się zrozumiałe po zaznajomieniu się z głównymi właściwościami so-

czewek. Światowi promieni widzialnych i niewidzialnych widma ciągłego prof. Ziemecki przeciwstawia znany odpowiednik w widmie nieciągłym rozszarowanych pierwiastków chemicznych. Ta analiza widmowa pozwoliła Fraunhoferowi stworzyć naukowe podstawy astrofizyki. Na zakończenie nauki o świetle autor przedstawia zjawiska uginania się światła jako wynik interferencji fal świetlnych i dowód falowego charakteru światła.

W następnej części „Praw natury” znajdujemy przegląd podstawowych pojęć i praw klasycznej mechaniki Newtona.

Przystępna lecz subtelna analiza 3 zasad dynamiki pozwala poruszyć zagadnienie ciężenia powszechnego jako podstawowego prawa mechaniki niebios. Prof. Ziemecki nie kończy jednak przeglądu mechaniki na Galileuszu i Newtonie. Dla ruchów, których szybkość zbliża się do szybkości światła, omawia on teorię względności Einsteina, będącą nowoczesnym uogólnieniem mechaniki newtonowskiej i teorii względności Galileusza. Sprawa ta jest obecnie tym ważniejsza, iż jakkolwiek dla większości urzędzeń mechanicznych najzupełniej wystarcza mechanika newtonowska, już w dziedzinie fizyki atomu trzeba się koniecznie oprzeć na teorii względności Einsteina. Krótkie omówienie mechanicznych własności gazów oraz przegląd głównych pojęć z dziedziny nauki o cieple pozwala autorowi poruszyć zasadnicze prawa energetyki.

Na podstawie rozpatrzonych szczegółowo pojęć pracy, mocy i energii prof. Ziemecki przypomina, iż ciepło jest również rodzajem energii, wykorzystywanej w szeregu silników cieplnych; silniki te, jak i wszelkie inne maszyny, są zatem tylko transformatorami jednej energii na inną.

W rozdziałach, traktujących o nauce o elektryczności i magnetyzmie, znajdujemy wyjaśnienie podstawowych pojęć z obu tych dziedzin. Związek między zjawiskami elektrycznymi i magnetycznymi ilustruje przykład silników elektrycznych. W dalszym ciągu autor rozpatruje zjawiska indukcji elektrycznej, odkrytej przez Faradaya, które — jak wiadomo — znalazły nie tylko wspaniałe konsekwencje teoretyczne w teorii fal elektromagnetycznych, ale również niemniej wspaniałe konsekwencje praktyczne w technice wytwarzania i przesyłania energii elektrycznej.

Ostatnie ⅓ książki poświęcone są zagadnieniom budowy materii. Wychodząc ze znanych praw chemii klasycznej, prof. Ziemecki omawia przede wszystkim dawne poglądy atomistyczne, zaktualizowane w XIX wieku przez Daltona. Jednakże, jak wykazuje dalej autor, wyładowania, powstające w rozrzedzonych gazach, a następnie złożone z elektronów promienie katodowe oraz wywołane przez te ostatnie promienie Roentgena pozwoliły potwierdzić głębsze przyczyny związków między poszczególnymi pierwiastkami, ujętych w układzie periodycznym, opracowanym jeszcze przez Mendelejewa. W nowszych czasach prawo Moseleya, ustalające związek między liczbą porządkową pierwiastków w układzie periodycznym a ich widmem rentgenowskim, podważyło jeszcze bardziej zasadę niepodzielności atomów, dowodząc ponownie, iż istnieje jednak jakiś głębszy związek pomiędzy poszczególnymi pierwiastkami. W dalszych rozdziałach prof. Ziemecki przypomina, iż komórka fotoelektryczna, oparta na wytwarzaniu elektronów przy pomocy światła,

doprowadziła do nowej hipotezy kwantów świetlnych, zwanych fotonami. Elektroliza roztworów i jonizacja gazów pozwoliły wprowadzić hipotezę atomistycznej struktury elektryczności. Ale dopiero zjawiska promieniotwórczości naturalnej takich ciał jak uran, rad, polon pozwoliły Rutherfordowi i Soddy'emu stworzyć teorię rozpadu pierwiastków o większych masach atomowych. Następnie rozpatruje autor „Praw natury“ powstanie pierwszego modelu atomu wg Rutherforda; jak wiadomo, model ten obejmuje b. małe, dodatnio naelektryzowane jądro, w którym skupia się prawie cała masa atomu, tudzież pewną ilość na zewnątrz położonych elektronów. Ilości protonów i elektronów znajdują odpowiednik w liczbie porządkowej pierwiastków w układzie periodycznym. Na tym jednak nie koniec. Zjawisko jądrowe promieniotwórczości naturalnej, jak to przystępnie opisuje prof. Ziemecki, doprowadziło z kolei do wywołania promieniotwórczości sztucznej przez rozszczepienie jąder atomu, czy to przy pomocy promieni alfa, czy też przy pomocy neutronów. Wszystkie te zjawiska atomowe, przy których wyzwalamy protony oraz promienie beta i gamma, nie podlegają prawom mechaniki zwykłej lecz prawom mechaniki kwantowej. Autor opisuje dalej jak można przy pomocy strumieni bombardujących neutronów uzyskać reakcję łańcuchową wytwarzania przemian jądrowych w stosunku do takich pierwiastków jak izotop uranu U 235 lub pluton. Przypiskami o możliwości wyzyskania energii jądrowej uranu do celów pokojowych, jak również o dwoistości falowej i korpuskularnej materii kończy prof. Ziemecki swe „Prawa natury“.

Książka napisana jest niezmiernie jasno i przystępnie. Jędrny i obrazowy język pozwala zrozumieć nawet zawikłane teorie nowoczesnej fizyki. Pomimo popularnego charakteru książki wykład nie przynosi uszczerbku ścisłości naukowej. Szereg ciekawych przykładów z życia ilustruje obrazowo rozważania teoretyczne. Technicy mogli by co najwyższej skorygować kilka niedociągnięć w tekście. Tak więc turbogeneratory w elektrowniach robią obecnie 3000obr./min. lub w wypadku wielkich jednostek 1500 obr./min., a nie kilkadziesiąt obrotów na minutę (str. 29). Jeden kg wydobytego w Polsce węgla nie wytwarza 8000 kalorii (str. 163) lecz mniej. Wyrażenie „fałszować korki“ (str. 184) ma prawdopodobnie oznaczać niefachowe reperacje wkładek bezpiecznikowych. Zamiast podanego oznaczenia kilowatgodzin w tekście kWG (str. 233) przyjęto powszechnie stosować oznaczenie kWh. B. nieliczne niedociągnięcia tego rodzaju nie umniejszają dużej wartości i wielkich zalet samej książki. Druk i rysunki (przeważnie oryginalne) są b. staranne.

Z. Warczewski

Prof. dr Ignacy Adamczewski. Zarys fizyki współczesnej. Część I i II. Gdańsk 1946. Nakładem Komisji Wydawniczej Bratniej Pomocy Studentów Politechniki Gdańskiej. Str. 100 i 71. Cena obu części razem 450 zł. Część III. Gdańsk 1948. Księgarnia Gdańska — A. Krawczyński. Str. 152. Cena 560 zł.

Treść części I. Teoria kwantowa światła. — Teoria kwantowa materii. — Model atomu według Rutherforda i Bohra. — Promienie Roentgena. — Światło i materia. — Teoria falowa materii.

Treść części II. Ogólne własności jądra atomu. — Siły jądrowe. — Promieniotwórczość naturalna. — Reakcje jądrowe z neutronami. — Zastosowania praktyczne fizyki jądrowej.

Treść części III. Promieniowanie kosmiczne. — Teoria względności. — Statystyki fizyczne. — Teoria kwantowa przewodnictwa elektronowego materii. — Mikroskop elektronowy.

Nasze popularno-naukowe piśmiennictwo z dziedziny nowego, olbrzymiego działu fizyki, który tak wspaniale rozwinął się w ciągu ostatnich lat pięćdziesięciu kilku i który — w odróżnieniu od dawnej fizyki „klasycznej“ — nazywamy fizyką „współczesną“, było w okresie międzywojennym*) i jest po roku 1945**) — jak na nasze warunki — stosunkowo bogate. Należy przy tym zaznaczyć, że owymi — popularyzując fizykę na celu mającymi — wydawnictwami, które ukazały się u nas w trzecim i czwartym dziesięciu bieżącego stulecia, były w przeważającej większości książki, tłumaczone z języków obcych, gdy tymczasem dzisiaj widzimy wśród nich prawie wyłącznie prace oryginalne autorów polskich.

Książka prof. Adamczewskiego posiada inny charakter, jest ona bowiem skrótem wykładów, wygłoszonych przez niego w Uniwersytecie Łódzkim w roku 1945, a następnie w Politechnice Gdańskiej oraz w Akademii Lekarskiej w Gdańsku w roku akademickim 1945-46 i — w zasadzie — przeznaczona została dla studentów szkół wyższych, jako uzupełnienie kursu fizyki „klasycznej“, przedstawia zatem rodzaj podręcznika — dodajmy od razu — jedyne polskie podręcznika fizyki współczesnej, w chwili obecnej bardzo potrzebnego.

Główną zasługę autora stanowi dość kompletne zebranie w jednej książce doświadczalno-teoretycznego materiału niemal ze wszystkich ważniejszych gałęzi fizyki współczesnej (nie znajdujemy w niej — niestety — rozdziałów o ultradźwięku i o budowie kryształów!) tudzież wyłożenie go w sposób systematyczny, jasny i przystępny. Dziełko to nie jest wprawdzie tak obszerne i tak zajmująco napisane jak — pokrewnego typu — przedwojenna, znakomita praca prof. Chwolsona, spełnia jednak należycie swe zadanie i tworzy w polskiej literaturze podręcznikowej z zakresu fizyki pozycję prawdziwie wartościową.

Większość tematów, poruszonych w książce prof. Adamczewskiego, opracowana została przez niego w dostatecznej mierze wyczerpująco, niektóre z nich wszakże potraktował autor raczej szkicowo, tak że np. o teorii względności można się z doskonałego dziełka prof. St. Lorii lub z broszury prof. Cz. Białobrzeskiego, a o mechanice falowej z książki J.

*) Wymieniamy tu jedynie następujące wydawnictwa: 1) A. Boutaric. Życie atomów. — 2) W. Bragg. Tajemnice atomu. — 3) O. D. Chwolson. Fizyka współczesna. — 4) A. S. Eddington. Nowe oblicze natury (Pogląd na świat fizyki współczesnej). — 5) A. Einstein i L. Infeld. Ewolucja fizyki. — 6) M. Grotowski, M. Sadzewiczowa, W. Werner i S. Ziemecki. Dzieje rozwoju fizyki w zarysach. — 7) L. Infeld. Nowe drogi nauki (Kwanty i materia.). — 8) J. Jeans. Horyzonty nowej nauki. — 9) J. Jeans. Nowy świat fizyki. — 10) M. Jeżewski. Tajemnice rurki próżniowej. — 11) M. Planck i E. Schroedinger. Zagadnienia współczesnej nauki. — 12) Cz. Białobrzęski (Budowa i ewolucja gwiazd.). S. Szczeniowski (Promienie kosmiczne.). L. Wertenstein (Budowa atomu i przemiany pierwiastków.). J. Weyssenhoff (Geometria wszechświata.). Te cztery ostatnie — pod 12) wzmiankowane — prace stanowią treść dziełka pt. „Od gwiazdy do atomu“.

**) Patrz „Hutnik“ 1948, Nr 10—11, str. 512 i 513.

Jeansa pt. „Horyzonty nowej nauki“ bez porównania więcej dowiedzieć i nauczyć; podobnie ma się rzecz z teorią kwantów, po mistrzowsku przedstawioną u L. Infelda w jego kapitalnej pracy pt. „Nowe drogi nauki.“*)

Słabymi stronami omawianego tu przez nas dzieła są w nim niedociągnięcia natury metodologicznej (np. rozdział, dotyczący teorii względności, umieszczony został — zamiast w części I książki — dopiero w jej części III, tytuł rozdziału „Promieniotwórczość naturalna“ powinien być zmieniony na „Promieniotwórczość“, ponieważ w rozdziale tym autor zajmuje się również i promieniotwórczością sztuczną, tytuł § 28 na str. 90 części III: „Teoria elektronowa przewodnictwa metali“ trzeba by zastąpić tytułem: „Teoria przewodnictwa elektronowego metali“), nierzadkie a zbędne powtarzanie się, brak precyzji w definicjach (np. na str. 68 części I przy elektronowolcie) itp. Poza tym rażą rozmaite usterki gramatyczne i stylistyczne, a niekiedy nawet pewna nieporadność w wysławianiu się. Wreszcie — kwestia nazw pierwiastków chemicznych o liczbach porządkowych 43 i 61: w części II, na str. 68, nazwa pierwiastka 43 powinna brzmieć nie „Mazurium“ lecz „technet“, a pierwiastka 61 nie „Illirium“ lecz „promet“. Miana te posiadają już swoją historię.

Pierwotna nazwa pierwiastka 43 miała posmak wybitnie polityczny, albowiem uczeni niemieccy: W. Noddack i I. Tacke, uważający się za jego „odkrywców“, nadali mu w 1925 r. — demonstracyjnie, na znak „niemieckości“ ziemi mazurskiej — nazwę „masurium“. Ponieważ jednak, jak się później okazało, jest to pierwiastek, który w przyrodzie w postaci trwałej w ogóle występować nie może i daje się używać wyłącznie na drodze sztucznej, właściwi odkrywcy tego pierwiastka (w 1937 r.) — C. Perrier i E. Segrè — zaproponowali, aby niczym nieusprawiedliwiona nazwa „masurium“ poszła w chemii w niepamięć i zmieniona została na nazwę „technetium“, z symbolem Tc (po polsku „technet“).

Pierwiastek 61, „odkryty“ w 1926 r. przez badacza amerykańskiego Harrisa oraz jego uczniów, nazwany był przez nich — od Stanu „Illinois“ w USA — „illinium“, którą to nazwę Włosi: Fernandez i Rolla (także roszczący sobie pretensję do pierwszeństwa w jego „odkryciu“) usiłowali zmienić potem na „florientium“, co się im zresztą ostatecznie nie powiodło. Wobec tego, że pierwiastek 61 — podobnie jak technet — w przyrodzie nie jest spotykany i rzekome „odkrycia“ go przedstawiały poprostu — tak jak i technetu — błędy doświadczenia (wytworzyli go dopiero w sposób sztuczny, w ilościach nieważkich — Pool i Quill (w 1938 r.), a w ilościach większych, umożliwiających zbadanie pod względem chemicznym —

L. E. Glendenin i J. A. Marinsky), otrzymał on ostatnio nazwę „promethium“ (od legendarnego Prometeusza), z symbolem Pm (po polsku „promet“).

Jakość papieru części I i II książki jak również druk i korekta całości pozostawiają wiele do życzenia, a nieodpowiedni dobór liter i czcionek sprawia, że niektóre wzory matematyczne mają wygląd wprost karykaturalny (np. na str. 74 części III).

J. Chmielowski

Inż. Heliodor Chmielowski. Logarytmiczny suwak rachunkowy. Nakładem Instytutu Wydawniczego SIMP. Warszawa 1948. Str. 28. Posiłkowanie się tak pospolitym i pożytecznym w technice przyrządem jak suwak rachunkowy wymaga dobrego objaśnienia i dokładnej instrukcji. Dlatego też należało zagadnienie to uwzględnić w popularnych seriach biblioteczek technicznych. Ostatnio w Bibliotece Mechanika, wydawanej przez Instytut Wydawniczy SIMP, ukazała się mała książeczka pt. „Logarytmiczny suwak rachunkowy“. Staranny druk i dostatecznie wyraźne rysunki pozwalają samoukowi o podstawowych wiadomościach z matematyki opanować przy pomocy tej książeczki stronę techniczną wykonywania takich działań jak mnożenie, dzielenie, podnoszenie do 2 i 3 potęgi, pierwiastkowanie 2 i 3 stopnia, obliczanie funkcji trygonometrycznych dla danych kątów i odwrotnie — wyznaczenie kątów dla danych funkcji trygonometrycznych oraz logarytmowanie. Na zakończenie autor uzupełnił powyższe instrukcje kilku typowymi przykładami obliczeń obwodów, pól i objętości (ciężarów), aby lepiej zilustrować zastosowanie suwaka. Praktyczne objaśnienia autora co do stosowania suwaka logarytmicznego można uznać za całkowicie wystarczające, gorzej wszakże ma się sprawa ze ścisłością jego teoretycznych wyjaśnień. Jak wiadomo, suwak opiera się na zastosowaniu jednego z najprostszych elementów nomografii, a mianowicie na skalach prostoliniowych logarytmicznych. Powyższy typ skal funkcyjnych można uważać za wykreślony odpowiednik funkcji ξ [mm] = $k \cdot \log_{10} x$, gdzie dla przyjętego stałego współczynnika k (np. $k = 250$) każdej rzeczywistej dodatniej liczbie x odpowiada pewien punkt na skali, określony jako koniec odpowiedniego odcinka o długości ξ [mm], odmierzonego od tego samego punktu zerowego skali (dla $x = 1$) i to w obu kierunkach, zależnie od wartości x . Mówiąc językiem matematycznym, ustalamy w ten sposób odpowiedniość wzajemną — jednoznaczna między liczbami rzeczywistymi dodatnimi i punktami pewnej prostej, w myśl funkcji jednej zmiennej, wyrażającej się wzorem $\xi = k \cdot \log_{10} x$. Zgodnie z budową wszelkich skal funkcyjnych oznaczamy poszczególne punkty skali logarytmicznej odpowiadającymi im liczbami x . Innymi słowy, liczone od punktu zerowego długości odcinków przedstawiają w pewnej skali wartości logarytmów liczb rzeczywistych dodatnich, a nie „wartości mantys logarytmów liczb naturalnych“ (str. 5), jak twierdzi autor. Trzeba podkreślić, że skale logarytmiczne teoretycznie ciągną się w nieskończoność: suwak z przesuwką zawiera tylko początkowe odcinki różnych skal tego typu. Różne skale logarytmiczne na tym samym suwaku różnią się między sobą nie „skala podziałki“ (str. 6) lecz wartością stałego współczynnika k (np. $k = 250$; $k = 125$; $k = 83.33$). Na korpusie suwaka i na przesuwce mamy zatem układ skal logarytmicznych, nie zaś „podziałek logarytmicznych“ (str. 8 i inne). Są tam również i skale nielogarytmiczne, których jednak nie można nazwać „podziałkami“

*) Jako dobre uzupełnienie podręcznika prof. Adamczewskiego mogą służyć — między innymi — także i książeczki o charakterze popularno-naukowym z serii „Biblioteki Fizyczno-Astronomicznej“ Państwowych Zakładów Wydawnictw Szkolnych: 1) Cz. Biało-brzeski („Czym jest materia“ oraz „Budowa atomów i układ periodyczny pierwiastków“). — 2) J. Blaton („Energia jądra atomowego i jej wyzyskanie“). — 3) F. Bobrowski („Elementarne cząstki materii“). — 4) J. Pniewski („Narzędzia nowej fizyki“). — 5) Sz. Szczeniowski („Budowa jądra atomowego“ oraz „Zastosowania energii atomowej“). — 6) Wł. M. Ścisłowski („Promieniotwórczość naturalna i sztuczna“). — 7) B. Twarowska („Promienie kosmiczne“).

(str. 8 i inne). Świadomość faktu, że mówimy o skalach nieskończonych ułatwia zrozumienie wykonywanych działań na suwaku oraz obliczanie ilości miejsc i otrzymywanych rezultatów liczbowych i to w sposób prostszy niż podaje autor.

Wyrażamy nadzieję, że w następnym wydaniu tej pożytecznej książeczki autor skoryguje powyższe teoretyczne nieścisłości.

Z. Warczewski

Hugo Steinhaus. Nowy rodzaj taryfy elektrycznej. Przegląd Elektrotechniczny z 1948 r., Nr 9, str. 305 — 312. Jako streszczenie obszerniejszej pracy, ogłoszonej przez znanego naszego matematyka, prof. Hugona Steinhausa, w Pracach Wrocławskiego Towarzystwa Naukowego, pt. „O zagadnieniu taryfy elektrycznej”, ukazał się w „Przeglądzie Elektrotechnicznym” krótki referat tegoż autora. Niezmiernie ciekawe podejście matematyczne do tak ważnego w praktyce zagadnienia taryf opiera się na założeniu, iż taryfa elektryczna musi być tak skonstruowana, aby silnie oddziaływać na konsumenta w kierunku umożliwienia najekonomiczniejszej pracy elektrowni i uzyskania najniższych kosztów własnych 1 kWh. Wobec braku urządzeń akumulacyjnych dla energii elektrycznej ideałem było by — zdaniem autora — uzyskanie trwałego stałego obciążenia wszystkich poszczególnych grup konsumentów, co z kolei spowodowało by stałe obciążenie elektrowni i sieci przesyłowej, a więc optymalny czas wykorzystania mocy zainstalowanej i mocy dyspozycyjnej. W tym celu zamiast znanej taryfy licznikowej, odpowiadającej de facto całkowaniu pola, ograniczonego krzywą zużycia mocy $N = f(t)$ w funkcji czasu i osią odciętych w granicach rozpatrywanego czasokresu obliczeniowego, autor proponuje, aby nową taryfę oprzeć na całkowaniu analogicznego pola, utworzonego jednak przez krzywą kwadratów chwilowego zużycia mocy, tj. przez $N^2 = f(t)$. Oczywiście można by utworzyć szereg podobnych taryf, odpowiadających różnym wykładnikom potęgi zużywanej mocy chwilowej N . Prof. Steinhaus wprowadza też swą teorię ogólnie dla wykładnika n , podkreślając, iż zarówno taryfa licznikowa jak i proponowana taryfa kwadratowa są szczególnymi wypadkami ogólniejszego wzoru matematycznego. Ostatecznie w myśl taryfy kwadratowej dla minimalnej średniej ceny zasadniczej k , przy czasokresie obliczeniowym T , rachunek do zapłacenia przez konsumenta opiewa na kwotę P , przy obliczaniu której trzeba nie tylko odczytać całkowite wskazania licznika lecz również wyciągnąć z nich dodatkowo pierwiastek kwadratowy. W celu uwzględnienia znanej klauzuli $\cos \varphi$ autor proponuje, aby nowy typ liczników uwzględniał moc pozorną, nie zaś moc czynną danego odbiorcy.

Wypada przypomnieć, iż istnieją obecnie różne taryfy, mające na celu m. in. usprawnienie ekonomicznej pracy elektrowni. Tak np. znana stara taryfa dwuczłonowa, stosowana zwłaszcza w stosunku do zakładów przemysłowych, wpływa również na obcinanie szczytów poszczególnych odbiorów. Prof. Steinhaus podkreśla jednak słusznie, iż dla obciążeń mniejszych od maksymalnego taryfa dwuczłonowa nie wykazuje „nacisku” na konsumenta w kierunku wyrównania krzywej mocy pobranej. Należy zaznaczyć, że naciskiem w chwili t autor nazywa przeliczeniowy przyrost ceny 1 kWh, wywołany b. małym przyrostem mocy, pobranej w tym momencie. Łatwo obliczyć, iż tak zdefiniowany nacisk dla zwykłej taryfy licznikowej jest wielkością stałą, równą stałej cenie 1 kWh.

Natomiast w nowej taryfie kwadratowej jest on zależny od odchyień rzędnych krzywej poboru mocy $N = f(t)$, nie zależy wszakże od wartości bezwzględnej N . Przy nowej taryfie o silnie degresyjnych cenach energii elektrycznej przedłużanie godzin poboru jest b. zachęcające, ponieważ dalsze ilości kWh wypadają znacznie taniej niż średnia cena zasadnicza. „Bierz prąd jednostajnie, nie używaj naraz wszystkich urządzeń, które posiadasz, a zapłacisz mniej za prąd” — mówi autor.

Ciekawa pod względem matematycznym nowa taryfa elektryczna budzi szereg zastrzeżeń natury praktycznej. Można się zgodzić, iż w stosunku do małych odbiorców licznik nowego typu był by w większości wypadków równie niezrozumiały jak i licznik zwykły. Natomiast nie wydaje się rzeczą słuszną żądać od gospodarstw domowych, aby pobierały stale w ciągu doby tę samą moc z sieci elektrycznej. W obecnych warunkach faktycznych odbiorów wyrównanie obciążenia elektrowni da się w dużej mierze uzyskać przez odpowiednie kombinowanie szeregu skądinąd niewyrównanych obciążeń różnych grup konsumentów. Oczywiście nie jest to ideałem z punktu widzenia wykorzystania sieci przesyłowej, ale usprawnia znakomicie pracę samej elektrowni.

Za niesłuszny uważam również postulat autora, aby „nie dawać prymatu żadnej klasie odbiorców” przy obliczaniu cen energii elektrycznej.

Uważam, że takie różniczkowanie cen konieczne jest z uwagi na różne napięcia sieci, z których korzystają ci odbiorcy i na różne współczynniki równoczesności, występujące dla poszczególnych grup konsumentów.

Ponadto z punktu widzenia wielkich odbiorców energii elektrycznej należy zwrócić uwagę na następujące dodatkowe wady taryfy kwadratowej:

- 1) Wprowadzając liczniki nowego typu odbiorcy nie mogą się wyrzec liczników zwykłych ze względu na konieczną stałą kontrolę techniczną i na obliczanie kosztów własnych.
- 2) Nowa taryfa nie ma właściwości addytywnych, gdy tymczasem wielkie zakłady przemysłowe niejednokrotnie na kilku liniach przesyłowych pobierają energię elektryczną z zewnątrz.
- 3) Nowa taryfa nie daje zachęty do wyrównania dołin i szczytów produkcji przez pewne grupy konsumentów (np. piece elektryczne), jakkolwiek w warunkach rzeczywistych pracy naszych elektrowni trzeba uważać takich konsumentów za b. pożądaných.
- 4) Nowa taryfa czuła jest na punktualność w odczytywaniu liczników.

Wreszcie pragnę podkreślić, iż na podstawie pewnych zwrotów można by zarzucić autorowi zbyt „kupieckie” podejście do zagadnienia taryf. Nie wolno zapominać o obecnej roli elektrowni okręgowych w gospodarce socjalistycznej, jako zakładów użyteczności publicznej, które winny dostosować swą wytwórczość do planowanych zapotrzebowań wszystkich grup konsumentów, niezależnie od tego czy pobór ma większą czy mniejszą ilość godzin użytkowania szczytu. W tych warunkach twierdzenia, iż „nie należy pozyskiwać odbiorców innej kategorii, gdyż mogli by oni zakłócić statystyczne wyrównanie produkcji i obalić całą kalkulację”, nie uważam za słuszne.

Z. Warczewski

E. N. Simons, Steel Castings (Odlewy stalowe). Wydawnictwo P. Elek. Londyn 1946. Str. 206, rys. 52, tabl. 8.

Zarówno treść przedmowy jak i sposób opracowania dziełka wydają się wskazywać, że autorem jego jest stary, światły i ocytany praktyk jednej z większych odlewni angielskich, który niemal całą swą wiedzę zebrał na drodze rozległego i długoletniego doświadczenia. Jako pisarz jest b. płodny: samodzielnie lub do spółki napisał dotąd kilkanaście książek z dziedziny stalownictwa, metaloznawstwa, obróbki cieplnej oraz mechanicznej, produkcji narzędzi, technologii metali kolorowych itd. Już sama mnogość tematów każe oczekiwać raczej powierzchownego ich potraktowania. Tak jest rzeczywiście, przynajmniej z omawianym dziełkiem, które ujmuje temat w sposób popularny i encyklopedyczny, powiedziałbym gawędziarski.

Poziomem swym odpowiadała by książka potrzebom naszych gimnazjów czy liceów technicznych, gdyby obok materiału czysto narracyjnego zawierała nieco ściślejszych danych praktycznych, w postaci np. rysunków, ilustrujących zasady formowania, składów mieszanek formierskich itp. tudzież więcej podkładu teoretycznego. Taka jak jest może być traktowana jako podręcznik dla samouków lub próba stworzenia pomostu porozumiewawczego między konsumentem a producentem. Jako jedno i drugie spełnia swe zadanie.

Tym niemniej zawiera rzeczy, godne bliższej uwagi, jako nieznanne lub nie stosowane u nas. Omawia np. piaskownicę do czyszczenia odlewów, miotającą piasek nie przy pomocy sprężonego powietrza lecz siłą odśrodkową i dającą podobno, w czasie 4-krotnie krótszym i przy 10-krotnie mniejszym zużyciu energii wyniki efektywniejsze niż piaskownica powietrzna. Wspomina również o piaskownicy wodnej, na razie zresztą jako o eksperymencie, będącym w stadium obiecujących prób. W zakresie kontroli odlewów mówi autor o metodzie fluorescencyjnej, polegającej na zanurzeniu badanego przedmiotu w kąpielii fluoryzującej i następnym badaniu przy oświetleniu promieniami ultrafioletowymi. Ciekawe są uwagi na temat apretury odlewów, świadczące o dość znacznym liberalizmie, z jakim odlewnie angielskie podchodzą do kwestii usuwania wad powierzchniowych, a nawet pęknięć i pęcherzy, drogą ich spawania.

Zakresem swym obejmuje książka wszystkie zagadnienia, związane z produkcją odlewów, począwszy od surowców, materiałów formierskich, procesu wytapiania, przez modelarstwo, formowanie, odlewanie, apreturę i kontrolę odlewów aż do ich obróbki cieplnej i mechanicznej.

St. Orzechowski

Vademecum bezpieczeństwa pracy. Podręcznik dla kierowników akcji bezpieczeństwa pracy i dla kierowników produkcji (praca zbiorowa). Wydawnictwo Instytutu Naukowego Organizacji i Kierownictwa. Warszawa 1947 i 1948. Część I — str. 122, część II — str. 98.

Praca ta ma za zadanie ujęcie całokształtu zagadnień i wymagań w zakresie akcji bezpieczeństwa tudzież higieny pracy i przeznaczona jest, jak głosi podtytuł, dla kierowników bezpieczeństwa pracy i kierowników warsztatów produkcyjnych, przez danie im

do ręki wartościowego materiału, zawierającego podstawowe zasady działania i zasadnicze pojęcia z dziedziny bezpieczeństwa pracy. Obfity materiał wydawnictwa przydatny jest również dla praktyków w terenie, tj. dla Kół Bezpieczeństwa, Rad Zakładowych i dla wszelkiego rodzaju Kursów Szkoleniowych, mających na celu przygotowanie działaczy na polu bezpieczeństwa pracy. Udział w opracowaniu tego — tak długo przez Służbę Bezpieczeństwa Pracy oczekiwanego — wydawnictwa wzięli najwybitniejsi fachowcy w danej dziedzinie. Nowy pogląd na pracę w uspołecznionej gospodarce, a co za tym idzie wysunięcie czynnika ludzkiego w produkcji na główne miejsce oraz głębokie zainteresowanie się tym zagadnieniem przez czynniki państwowe wpłynęły odpowiednio na kształtowanie się poglądu o obowiązku należytego zabezpieczenia szerokich mas robotniczych przed wypadkami przy pracy i szkodliwościami zawodowymi.

Szeroko zorganizowana w naszym przemyśle sieć ośrodków kontrolnych i wykonawczych do realizacji zadań na odcinku bezpieczeństwa i higieny pracy wymaga z jednej strony wykwalifikowanych fachowców, a z drugiej — fachowej pomocy i instrukcji postępowania w oparciu się o najnowsze zdobycze i osiągnięcia techniki bezpieczeństwa pracy. Wobec zupełnego braku materiałów instrukcyjnych, broszur i literatury specjalnej organizatorzy bezpieczeństwa pracy, którzy weszli do akcji w ramach nowej organizacji przemysłu, natrafiają przy wykonywaniu swych zadań na nieprzewidywane trudności, posuwając się naprzód prawie po omacku, zniechęcając się nieraz do obcej, nieznannej sobie dziedziny i nie mając możliwości zdobycia odpowiedniej wiedzy. Jedną z cegiełek, zapelniających powoli tę dotkliwą lukę, stanowi powyższe wydawnictwo.

Część pierwsza Vademecum ma podział następujący:

- 1) Istota organizacji bezpieczeństwa i higieny pracy.
- 2) Służba bezpieczeństwa pracy.
- 3) Źródła wypadków przy pracy.
- 4) Miary wypadkowości.
- 5) Fizjologia, patologia i higiena pracy.
- 6) Czynniki ludzki i planowa gospodarka elementem ludzkim.
- 7) Technika bezpieczeństwa pracy.

W poszczególnych rozdziałach podane zostały — w sposób zwięzły i zrozumiały — metody skutecznego prowadzenia akcji bezpieczeństwa pracy oraz jej bezpośredniego wpływu i związku z produkcją. Podkreślone zostały i jednocześnie wyjaśnione, tkwiące jeszcze gdzieś, przesady o charakterze akcji bezpieczeństwa pracy, jako akcji humanitarno-filantropijnej, niezwiązanej z produkcją.

Część druga Vademecum, stanowiąca niejako wyższy szczebel nauki bezpieczeństwa pracy, zawiera następujące rozdziały, dotyczące technicznych urządzeń higieny pracy:

- 1) Oświetlenie i barwy.
- 2) Przewietrzanie i ogrzewanie.
- 3) Czystość i porządek.
- 4) Praca ręczna.
- 5) Transport.
- 6) Składowanie.

I tutaj, dzięki przejrzystemu rozplanowaniu treści, jasnemu i przystępnemu ujęciu tematów rozwiązane zostały trudne i wymagające dużej znajomości fachowej zagadnienia akcji bezpieczeństwa pracy.

Obie części *Vademecum* cechuje wszechstronna znajomość tematu oraz zrozumienie potrzeb „inżyniera bezpieczeństwa”. Jest ze wszech miar polecenia godne, by *Vademecum* jak najrychlej trafiło do rąk Służby Bezpieczeństwa Pracy i zostało wykorzystane zgodnie z intencją autorów.

Komitet redakcyjny *Vademecum*, wyłoniony przez Sekcję Bezpieczeństwa i Higieny Pracy INO, zapowiada przygotowanie dalszych części szczegółowych, zawierających kilka oddzielnych książeczek, poświęconych kolejno poszczególnym rodzajom przemysłu.

Inż. Andrzej Mazurkiewicz. Analiza urządzeń i organizacji pracy a jej bezpieczeństwo. Wydawnictwo Instytutu Naukowego Organizacji i Kierownictwa. Warszawa 1948. Str. 31.

Autor broszury, jeden z najwybitniejszych działaczy na polu krzewienia akcji bezpieczeństwa i higieny pracy, umiejscawia w sposób jednoznaczny sprawy bezpieczeństwa pracy wśród zagadnień techniki produkcyjnej. Przez podzielenie przyczyn wypadków na 2 grupy, a mianowicie: a) zależne od stanu urządzeń oraz ich zabezpieczeń i b) zależne od sposobu wykonywania i organizacji pracy, nadany tu został przez autora kierunek badania stanu bezpieczeństwa pracy w sposób metodyczny, ułatwiający w dużym stopniu pracę osób, odpowiedzialnych za skuteczność akcji bezpieczeństwa i higieny pracy.

W części I pt. „Badania techniczne urządzeń przemysłowych” podano technikę przeprowadzania inspekcji wraz z dokładnym wyszczególnieniem obiektów. Pod kątem widzenia profilaktyki wypadkowej.

W części II pt. „Analiza organizacji pracy” podane zostały metody walki z wypadkami przez zmiany organizacyjne, częstokroć niewymagające nawet dużych wkładów inwestycyjnych lecz zależnych od dobrej woli i zrozumienia kierownictwa technicznego.

Powiązane z sobą w ten sposób zagadnienia czyśto produkcyjne z celową akcją bezpieczeństwa pracy stanowią jeszcze jeden nieodparty argument dla przeciwstawiania się tendencjom spychania akcji bezpieczeństwa i higieny pracy w ramy zagadnień jedynie socjalnych. Cytując za autorem powiemy, że bezpieczeństwo pracy i produkcję zaliczyć należy do nierozdzielnych „bliźniąt przemysłowych” w rodzaju sławnych „braci syjamskich”.

Jest wysoce pożądane, aby broszura ta znalazła się w ręku kierownictwa każdego zakładu, a przede wszystkim „inżynierów bezpieczeństwa”.

B. Wojtasz

Przegląd Górniczy. Tom IV (1948). Nr 11 (listopad). **Inż. J. Stefański.** Zarys przemysłu węglowego ZSRR w pierwszej połowie XX wieku. — **Inż. W. Sielawa.** Metody geofizyczne w zastosowaniu do Zagłębia Donieckiego.

Węgiel. Rok II (1948). Nr 11 (listopad). Zeszyt, poświęcony przyjaźni i współpracy polsko-radzieckiej. **Inż. B. Krupiński.** Wzór do naśladowania. — **Inż. E. Fryczkowski.** Płody kopalne ZSRR. — **M. Szule i dr R. Werchracki.** Rozwój przemysłu węglowego w ZSRR. — **Mgr L. Bieńkowski.** Znaczenie rynku radzieckiego dla eksportu węgla z Polski. — **Z prasy ZSRR** (szkolnictwo górnicze, rozwój wydobywania węgla sposobem odkrywkowym, mechanizacja radzieckiego przemysłu węglowego, elektryfikacja ZSRR, sposoby zwiększenia wydajności

pracy na kopalniach węgla, z historii przemysłu węglowego, walka o zwiększenie rentowności). — **Śp. Michał Chorąży.** — Nr 12 (grudzień). **J. Szczęśniak.** 15. 12. 1948 r. — **Inż. St. Kossuth.** Polski węgiel na terenie międzynarodowym. — **Mgr F. Śpiewak.** Wpływ czynnika hałasu na procesy produkcji. — **Mgr Wł. Szczypa.** Uwagi o „Naradach Wytwórczych” w przemyśle węglowym. — Statystyka polskiego przemysłu węglowego i „Komitetu Węglowego — ECE”.

Wiadomości Hutnicze. Rok IV (1948). Nr 11 (listopad). **Inż. I. Borejdo.** Kongres Jedności. — **Inż. M. Stankiewicz.** Zasadnicze elementy elektrycznego procesu wytapiania stali. — **Inż. Zb. Jaglarz.** Rozwój walcowni bruzdowych. — **Inż. A. Stanisławski.** Wady powierzchniowe wlewków. — **Inż. A. Ackerman.** Współzawodnictwo pracy w hutnictwie żelaznym. — **Inż. M. Sadłowski.** Akcja oszczędnościowa w hutnictwie. — **Inż. B. Wojtasz.** Przez bezpieczeństwo pracy do wykonania planu. — **J. Barnert.** Wkład robotników w unowocześnienie hutnictwa. — **Mgr M. Sikora.** Hutnictwo polskie po wojnie (1945—1947 r.). — **E. Łokszin.** Przemysł w Związku Radzieckim (streszczenie, dokonane przez E. Łukawera). — **W. Stopczyk.** Naukowa organizacja pracy. — **Inż. St. Rurański.** Kącik językowy. — **Kronika.** — **Minister Przemysłu i Handlu Hilary Minc** dziękuje hutnikom. — Nr 12 (grudzień). **Wł. Gryksztas.** Jedność zwyciężyła. — **B. Dmochowska.** Czyn Kongresowy w hutnictwie. — **Inż. M. Radwan.** Przetwórstwo hutnicze. — **Inż. A. Stanisławski.** Wady powierzchniowe wlewków (dokończenie). — **Inż. W. Nowakowski.** Obróbka plastyczna na gorąco stali wysokostopowych. — **St. Pusiarski.** Czwarty rok szkolenia przemysłowego. — **E. Łokszin.** Przemysł w Związku Radzieckim (dokończenie). — **Mgr M. Sikora.** Hutnictwo polskie po wojnie (1945—1947 r.). — **E. Łukawer.** Ulepszenie i wzmocnienie produkcji przez wymianę doświadczeń. — **Inż. St. Rurański.** Kącik językowy. — **Kronika.** — Do zeszytu tego został dołączony Nr 1 „Biuletynu Wynalazczości Przemysłu Hutniczego”.

Biuletyn Przemysłu Materiałów Ogniotrwałych. Rok III (1948). Nr 7—8 (lipiec — sierpień). **Dr inż. J. Konarzewski.** Uwagi o metodach przygotowania mas do produkcji wyrobów ogniotrwałych szamotowych. — **Dr inż. J. Konarzewski i J. Carlson.** Wpływ temperatury wypalania szamotu na własności wyrobów ogniotrwałych szamotowych. — **Inż. Wł. Kisielow.** Magnezyt kaustyczny. — **Inż. W. Kaliszewski.** Bilansowanie ciepłe czadnicy gazu wodnoczadowego z płaszczem wodnym. — **(B. i K.)** Przemysł ogniotrwały w latach II wojny światowej. — **(B. i K.)** O polepszeniu własności prostek, używanych do wykładania szybu wielkiego pieca. — **(B. i K.)** Zagadnienie materiałów ogniotrwałych dla urządzeń metalurgicznych przy zastosowaniu dmuchu tlenowego.

Wiadomości Chemiczne. Rok II (1948). Nr 9—10 (wrzesień—październik). **A.D. V** Zjazd Chemików Polskich. — **Mgr H. Basińska.** Z zagadnień strukturalnych związków nieorganicznych. — **Prof. dr A. Basiński.** Z zagadnień radiochemii roztworów wodnych. — **Prof. dr B. Skarżyński.** Witamina PP — niacyna. — **Kronika** (m. i. notatka o budowanym obecnie przez prof. E. O. Lawrence’a, dla uniwersytetu w Berkeley w Kalifornii, olbrzymim cyklotronie, w którym protony będą mogły uzyskać energię 6.000 MeV, a cząsteczki alfa może nawet 10.000 MeV; do budowy pierścieniowego elektromagnesu w owym cyklotronie zużyto 10.000 ton stali).

Cement. Rok IV (1948). Nr 9 (wrzesień). **J. Cleret de Langavant.** Badania nad odpornością na działania

chemiczne cementu hutniczego. — **Przemysł cementowy w Polsce.**

Nafta. Rok IV (1948). Nr 10—11 (październik — listopad). **Inż. M. Konecki.** Zastosowanie fotografii lotniczej do celów geologicznych. — **Inż. J. Cząstka.** Wyższe szkolnictwo naftowe w Związku Radzieckim. — **Inż. H. Olszewski.** Gaz w gospodarce Dolnego Śląska.

Horyzonty Techniki. Rok I (1948). Nr 3 (listopad). **Inż. J. Paczowski.** Stephenson 1829 — Cegielski 1948. — **Inż. J. C. Hutnictwo** niegdyś i dzisiaj. — **Inż. J. Pindera.** Doświadczalne metody badania naprężeń. — **Inż. St. Witkowski.** Jak powstaje ciśnienie robocze w cylindrze silnika samochodowego. — **Inż. M. Iljin.** Wędrówka poprzez atom. — **Inż. A. Soraj.** Fizyka na codzień. — **Nocne ucieczki parowozów.** — **Inż. R. Wyrzykowski.** Tajemnice kół zębatych. Od wektora do ewolwenty. — **Technika na szerokim świecie.** — Nr 4 (grudzień). **Jedność źródłem siły.** — **Inż. J. C. Pochwała techniki.** — **Inż. J. Borowski.** Św. Barbara i węgiel. — **Inż. J. Roliński.** ABC silników strumieniowych. — **Inż. St. Witkowski.** O pewnym zjawisku w cylindrze silnika motocyklowego. — **Dr Wł. Zonn.** Fizyka na codzień. — **Dr Br. Biegeleisen-Żelazowski.** Co to jest psychologia przemysłowa. — **Inż. M. Iljin.** Wędrówka poprzez atom. — **Inż. R. Wyrzykowski.** Mała encyklopedia techniki. Żelazo-stal. — **Technika na szerokim świecie.**

Biuletyn Głównego Instytutu Mechaniki Ministerstwa Przemysłu i Handlu. Rok 1948. Nr 1 (wrzesień — październik). **Mgr inż. St. Jabłoński.** Zasady obliczania pieców do obróbki cieplnej (część II). — **Mgr inż. R. Skórski.** Syntetyczne stopy, zbrojone twardym szkieletem. — **Mgr inż. Wł. Kurcin.** Analiza błędów, powstającego przy pomiarze twardości metodą Poldi (część II).

Przeгляд Mechaniczny. Rok VII (1948). Nr 9 (wrzesień). **Prof. dr inż. E. Kuczyński.** Obliczanie przekładni kół zębatych metodą wykładników. — **Inż. T. Pietrkiewicz.** Nowości w dziedzinie sprawdzianów. — **Inż. A. Zieliński.** Czego wymagać od olejów hydraulicznych. — **S. S. Ścieranie,** wyżarcie (erozja) i zżarcie (korozja) jako rodzaje uszkodzeń powierzchni metalu. — Nr 10 — 12 (październik — grudzień). **Inż. M. Lesz.** Technika radziecka przoduje. — **Inż. Minchejmer.** Rozwój radzieckiego przemysłu samochodowego i ciągnikowego. — **Przemysł obrabiarkowy w ZSRR.** — **Leningradzka Konferencja w sprawie obróbki przy bardzo wysokich szybkościach skrawania.** — **Prof. inż. W. Biernawski i inż. A. Józefik.** Siłomierz elektryczny WB5 do pomiaru oporów skrawania. — **S.S.** Badania obrabialności metodą równowagi cieplnej i metodą mechaniczną. — **Inż. P. Merlend.** Zagadnienia jakości produkcji. — **Inż. St. Pietkiewicz.** O zasadach numeracji rysunków w biurach konstrukcyjnych. — **Prof. inż. Fr. Staub i asyst. St. Wojciechowski.** Badanie hartowności stali metodą Jominy'ego. — **Prof. dr inż. A. Krupkowski i inż. Cz. Adamski.** Wytwarzanie brązów bezcynkowych z miedzi i ferrostopów. — **Inż. Z. Wusztowski.** Ocena własności wytrzymałościowych stali konstrukcyjnych. — **Inż. F. Tychowski.** Materiały w budowie obrabiarek. — **Inż. Cz. Kalata.** Żeliwo szare w osiągnięciach lat ostatnich. — **Inż. P. Januszewicz.** Organizacja i planowanie pracy w odlewni (ciąg dalszy). — **C. K. Żeliwo** na odlewy cienkościennie. — **Inż. J. Woźniacki.** Wykonywanie i interpretacja prób twardości mas plastycznych. — **Inż. R. Wyrzykowski.** Zagadnienie siłowni atomowych.

Mechanik. Rok XXI (1948). Nr 10—11 (październik — listopad). **Inż. P. Kosieradzki.** Obróbka cieplna

stali szybko tnącej. — **J. Miracki.** Przeciagarki pionowe. — **Prof. dr inż. M. T. Huber.** Określanie, wyznaczanie, ustalanie. — **A. T. T. Stereomechanika** czyli mechanika ciał stałych rzeczywistych. — **Inż. M. Kozłowski.** Stopy glinu jako materiał na tłoki. — **Inż. A. Minchejmer.** Typy samochodów, używanych w Polsce. — **Inż. A. Boglewski.** Jazda na rowerze w świetle praw mechaniki. — **Inż. E. Janke.** Czujniki, ich konstrukcja i cechy charakterystyczne. — Nr 12 (grudzień). **Inż. M. Lesz.** Technika radziecka przoduje. — **Przemysł obrabiarkowy w ZSRR.** — **Leningradzka Konferencja w sprawie obróbki przy bardzo wysokich szybkościach skrawania.** — **Inż. A. Minchejmer.** Rozwój radzieckiego przemysłu samochodowego i ciągnikowego. — **Inż. A. Boglewski.** Jazda na rowerze w świetle praw mechaniki (dokończenie).

Wiadomości Elektrotechniczne. Rok VIII (1948). Nr 1 (październik). **Inż. T. Zarnecki.** Od Wydawnictwa. — **Inż. T. Kuliszewski.** Elektrotechnika na Wystawie Ziemi Odzyskanych. — **Przemysłowe zastosowania prądów wielkiej częstotliwości** (wg odczytu prof. Wołogdina). — **Cz. Ruch** współzawodniczą pracy w przemyśle elektrotechnicznym. — **Skoczylas.** Wybór zawodu w elektrotechnice. — **Nowiny elektrotechniczne.** — **Skrytka techniczna.**

Przeгляд Telekomunikacyjny. Rok XXI (1948). Nr 7—8 (lipiec — sierpień). **I. W. Nowy** mikroskop elektronowy. — **Śp. inż. Piotr Modrak.**

Inżynieria i Budownictwo. Rok V (1948). Nr 10 (październik). **Prof. dr W. Olszak.** Znaczenie prac naukowo-badawczych dla rozwoju techniki budownictwa. — **Inż. W. Przestępski.** Murowanie systemem zespolonym. — **Słownictwo techniczne.** Prefabrykacja. — **Inż. K. Jaw.** III Kongres Międzynarodowego Związku Mostów i Konstrukcyj w Leodium i Brukseli.

Przeгляд Budowlany. Rok XX (1948). Nr 11 (listopad). **Wł. Przestępski.** Budowanie zimą jako problem gospodarczy. — **M. Rojowski.** Budowa kolei podziemnej w Sztokholmie. — **G. S. Obowiązki** kierowników technicznych budowy. — **Cz. Kl.** W sprawie bezpieczeństwa pracy w budownictwie.

Przeгляд Komunikacyjny. Rok 1948. Nr 11 (listopad). **Inż. T. Świeściakowski.** Badania zależności między twardością obręczy kół taboru kolejowego i zużyciem szyn. — **St. Alexandrowicz.** Wystawa Ziemi Odzyskanych we Wrocławiu. — **Inż. J. Arlitewicz.** Organizacja przewozu pasażerów w okręgu londyńskim (dokończenie). — **Dr T. Bissaga.** Od geonolityki do technopolityki. — **D. Swietow.** Nowe budownictwo kolejowe w ZSRR. — **Dział językowy.** — Nr 12 (grudzień). **D. Swietow.** Transport kolejowy w krajach Europy zachodniej i wschodniej. — **Dział językowy.**

Drogownictwo. Rok III (1948). Nr 10 (październik). **Prof. inż. Melchior Władysław Nestorowicz** (wspomnienie pośmiertne). — Nr 11 (listopad). **Inż. St. Serafin.** Odbudowa mostu drogowego tzw. III na Wiśle w Krakowie. — Nr 12 (grudzień). **Inż. J. Szaniawski.** Odbudowa filarów mostu drogowego przez rzekę Wisłę w Toruniu.

Gospodarka Wodna. Rok VIII (1948). Nr 10 (październik). **Inż. W. Jarocki.** Wyszukanie najodpowiedniejszego kształtu jazu przy pomocy badań laboratoryjnych. — **T. R. S.** Powołanie i zadania inżynierów w powojennej odbudowie świata.

Gaz, Woda i Technika Sanitarna. Rok XXII (1948). Nr 11 (listopad). **Inż. L. Obidowicz.** O sprawności sieci gazociągów. — Nr 12 (grudzień). **Inż. P. Speriński.** O mieszanii gazu węglowego z gazem ziemnym.

— XXV Jubileuszowy Zjazd Polskich Gazowników, Wodociągowców i Techników Sanitarnych w Gdańsku, Gdyni i Sopocie w dniach 23 — 25 czerwca 1948 r. — **Dział sprawozdawczy gazownictwa.**

Przegląd Geodezyjny. Rok IV (1948). Nr 11—12 (listopad — grudzień). **Inż. T. Michalski.** Na marginesie projektu reorganizacji miernictwa. — **Inż. K. Bramorski.** Rys historyczny prac geodezyjno-kartograficznych w Wielkiej Brytanii. — **Dr inż. St. Hausbrandt.** Parę uwag, dotyczących algorytmu Banachiewicza.

Gazeta Cukrownicza. Rok 1948. Nr 19 — 22 (październik — listopad). **Inż. St. Zagrodzki.** O jądrze atomu. — Znaczenie fizyki współczesnej — a w szczególności fizyki jądra atomowego (tzw. „nukleoniki“) — dla nauk technicznych jest niewątpliwie tak wielkie, że znajomość przynajmniej podstawowych wiadomości z owej dziedziny wiedzy ścisłej staje się obecnie dla każdego inżyniera coraz bardziej nieodzowna. Wychodząc z tego założenia nie możemy pominąć milczeniem, iż ostatni zeszyt (rok wydawnictwa 50, tom 88, Nr 2200 — 2203) wielce zasłużonej „Gazety Cukrowniczej“ przynosi 22-stronicowy, popularno-naukowy artykuł o jądrze atomu, pióra inżyniera-chemika, dyrektora cukrowni w Chełmży, Stanisława Zagrodzkiego. Świadczy to nader pochlebnie o wysokim poziomie zainteresowań zagadnieniami naukowymi zarówno redakcji tego czasopisma, jak i autora, który nie tylko czuł się na siłach do podjęcia się opracowania trudnego tematu, ale — przy swych zajęciach zawodowych — znalazł na to czas i wywiązał się ze swego zadania w sposób wzorowy. Omawiana tu praca, zawierająca w zwięzłym skrócie — na tle historycznego rozwoju badań w odnośnym dziale fizyki — zarys całokształtu dzisiejszego stanu naszej wiedzy o własnościach jąder atomów, jądrach promieniotwórczych, reakcjach jądrowych, budowie jąder, podstawowych cegiełkach materii oraz przemianach jądrowych w kosmosie, oparta jest na najlepszych i najnowszych źródłach i wykazuje gruntowne opanowanie przedmiotu przez jej autora. Napisana z niezbędną ścisłością naukową, odznacza się przejrzystością toku myśli i zasługuje w zupełności na to, aby znaleźć w naszym świecie technicznym liczne rzesze czytelników. Uchybień rzeczowych nie zauważyliśmy w niej żadnych, co najwyższej nieuniknione drobne niedopatrzenia (np. na str. 359, w wierszu 8 od góry chodzi oczywiście nie o „napięcie 260 MeV“ lecz o wartość energii kinetycznej elektronów, przyspieszanych w betatronie).

Przegląd Organizacji. Rok XVIII (1948). Nr 11 (listopad). **Wł. Baliński.** O powszechną aktywność kierowników jako organizatorów. — **J. Kościółek.** Klasyfikowanie stanowisk jako podstawa administracji spraw osobowych. — **J. Gutowski.** Współzawodnictwo pracy. — **Z. Z.** Transport w składach materiałów technicznych. — **Inż. P. Matejko.** Zastosowanie wykresów „Z“ przy badaniach pracy przedsiębiorstwa. — **Mgr A. Bildziukiewicz.** Technika spisywania zapasów. — **Ali.** Sprawdzanie biegłości maszynistek. — **y.** Datowanie listów. — **Y.** List formatu A5. — Nr 12 (grudzień). **Inż. St. Wojnarowicz.** Naukowe podstawy współzawodnictwa. — **Wł. Baliński.** Współzawodnictwo pracy a organizacja pracy. — **Z. Z.** Transport pneumatyczny. — **Inż. L. Peist.** Czy należy roboty naprawcze kalkulować? — **Inż. M. Gutowski.** Esogramy. — **Wł. B.** Słownictwo.

Skrzydła Polska. Rok IV (1948). Nr 12 (grudzień). **Wł. Humen.** Dlaczego wstąpiłem do partii.

Wiadomości PKN. Rok XVI (1948). Nr 9 (wrzesień). **Płk inż. St. Witkowski.** Normalizacja w służbie obronności państwa. — Nr 10 (październik). **Prof. dr inż. W. Moszyński.** Liczby normalne. — Nr 11 (listopad). **Płk inż. St. Witkowski.** Organizacja prac normalizacyjnych w Związku Radzieckim. — **S.** Problemy normalizacyjne w Norwegii i Stanach Zjednoczonych A. P. — **S.** Higiena i bezpieczeństwo pracy w przemyśle. — **S.** Wpływ kolorów na bezpieczeństwo i wydajność pracy. — **Projekty norm.** Badanie mikrostruktury stopów żelaza. — Badanie mikrostruktury stopów żelaza. — Stal walcowana. Blacha uniwersalna. — Stal węglowa walcowana. Pręty żebrowane do zbrojenia betonu. — Stal. Pręty kute.

Wiadomości Urzędu Patentowego. Rok XXIV (1948). Nr 10 (październik). **Ustawy, rozporządzenia, komunikaty.** Dekret z dnia 15 września 1948 r. o zmianie rozporządzenia Prezydenta Rzeczypospolitej z dnia 22 marca 1928 r. o ochronie wynalazków, wzorów i znaków towarowych.

Bank Gospodarstwa Krajowego. Przegląd Kwartalny. Rok XVII (1948). Nr 3 (wrzesień). **Finansowanie inwestycji w Polsce. — Przegląd sytuacji gospodarczej.** Charakterystyka ogólna. — Pieniądz i kredyt. — Przemysł państwowy. — Przemysł spółdzielczy. — Rzemiosło. — Rolnictwo. — Obrót towarowy. — Komunikacja.

Wiadomości Narodowego Banku Polskiego. Rok IV (1948). Nr 10 (październik). **Sytuacja ekonomiczna Polski w sierpniu 1948 r. — Inż. A. Zausznica.** System walutowy w ZSRR. — Nr 11 (listopad). **Sytuacja ekonomiczna Polski we wrześniu 1948 r. — Dr P. Czartoryski.** Reforma pieniężna w strefie radzieckiej Niemiec. — Nr 12 (grudzień). **Sytuacja ekonomiczna Polski w październiku 1948 r. — Dr K. Secomski.** Nowy system finansowania inwestycji.

Gospodarka Planowa. Rok III (1948). Nr 14 (grudzień). **Współzawodnictwo w Czynie Przedkongresowym. — L. Makowski.** Reforma bankowa. — **Br. Blass.** Z metodologii planu przemysłowo-finansowego na rok 1949. — **L. Kurowski.** O reformie systemu podatkowego. — **W. Kondracki.** Hutnictwo żelaza w 3 kwartałach 1948 r. — **(R. K.)** Dalszy rozwój hutnictwa żelaza i stali w ZSRR. — **Dodatek:** Przegląd Bibliograficzny Czasopism Gospodarczych (za wrzesień 1948 r.).

Życie Gospodarcze. Rok III (1948). Nr 22 (listopad). **Na Dzień Zjednoczenia. — J. Kwejt.** Zagadnienie reformy systemu płac. — **A. Ferski.** Techniczne normy pracy i słuszna polityka płac. — **J. Oderfeld.** Z zagadnień normalizacyjnych. — **B. Kania.** Centralizacja wczasów. — **Dr R. Bereś.** Zapotrzebowanie mieszkaniowe Katowic. — Nr 23 (grudzień). **Rola Partii. — J. Kwejt.** Analiza Czynu Kongresowego. — **A. Ferski.** O aktywny udział mas pracujących w rozpracowaniu norm pracy. — **Inż. T. Gede.** Aktualne zadania i styl pracy kontroli wewnętrznej. — **Inż. B. Witwiński.** Energetyka w ramach gospodarki planowej. — **E. P. Ehrlich.** Aktualne zagadnienia szkolnictwa gospodarczego na szczeblu wyższym. — **Wł. Krzeziński.** Czy pośrednictwo Centralnego Zaopatrzenia Materiałowego jest zbędne? — **J. Brodzki.** Na marginesie polsko-radzieckich umów gospodarczych. — Nr 24 (grudzień). **Zeszyt poświęcony przemysłowi motoryzacyjnemu.**

Bibliotekarz. Rok XV (1948). Nr 10—11 (październik — listopad). **St. Sierotwiński.** Co to jest książka? — **J. Muszkowski.** Książka jako przedmiot nauki.

J. Chmielowski

Kronika

Sp. doc. dr inż. Michał Chorąży. W dniu 11 listopada br. zmarł w Katowicach jeden z najwybitniejszych przedstawicieli polskiego koksownictwa — dr Michał Chorąży. Ostatnio był on docentem politechnik w Warszawie i w Gliwicach, a równocześnie technicznym dyrektorem Instytutu Głównego Paliw Naturalnych oraz dyrektorem działu chemicznej przeróbki węgla w Centralnym Zarządzie Przemysłu Węglowego i w Instytucie Naukowo-Badawczym Przemysłu Węglowego.

Urodzony w 1904 r. w Dolinie (województwo stanisławowskie), w 1923 r. ukończył gimnazjum w Przemysłu, a w 1927 r. Wydział Chemiczny Politechniki Lwowskiej. Stopień doktora nauk technicznych otrzymał w 1933 r. w Politechnice Warszawskiej.

Sp. dr Chorąży pozostawił po sobie liczne prace o wysokiej wartości naukowej, przeważnie z dziedziny technologii chemicznej paliw, ogłaszane w językach polskim, francuskim, angielskim tudzież niemieckim. Zgon dra Chorążego stanowi ciężką stratę zarówno dla polskiego przemysłu koksowniczego, jak i dla nauki polskiej.

Sp. inż. Wiktor zum Busch. Zmarły w listopadzie br. w Katowicach — po krótkiej chorobie — inż. Wiktor zum Busch urodził się w 1883 r. w Warszawie i tu w 1903 r. ukończył szkołę średnią im. E. Rontalera, po czym — odbywszy roczną praktykę w hucie „Soswa“ na Uralu — udał się na wyższe studia do Akademii Górniczej w Clausthal. Przeniósłszy się następnie do Akademii Górniczej w Berlinie, otrzymał w niej w 1908 r. dyplom inżyniera hutniczego. Pracę zawodową rozpoczął w hucie „Pokój“, w charakterze pracownika fizycznego. W 1910 r. objął stanowisko starszego asystenta w stalowni martenowskiej i odlewni stali zakładów hutniczych „Kramatorskaia“, a od połowy 1914 r. w zakładach „Union Minière“ w Makiejewce. W 1918 r. został mianowany kierownikiem technicznym tych zakładów, w 1920 r. zaś przeszedł na takie samo stanowisko w hutach „Torietkoje“ i „Drużkowka“ w Zagłębiu Donieckim. Po powrocie w 1922 r. do Polski pracował kolejno w stalowniach hut: „Laura“, „Czestochowa“ i „Milowice“. Od 1933 r. aż do wybuchu ostatniej wojny był przedstawicielem i doradcą technicznym zakładów ceramicznych „Stella“ w Chrzanowie oraz rzeczoznawcą krakowskiej Izby Przemysłowo-Handlowej w sprawach ceramiki hutniczej. W ciągu kilkuletniej pracy w tym nowym dla siebie zawodzie, do której — z racji swej gruntownej znajomości potrzeb hutnictwa — był wybornie przygotowany, pozyskał on sobie opinię doskonałego i wszechstronnego znawcy rozległej dziedziny przemysłu materiałów ogniotrwałych. Z działalnością jego w zakładach „Stella“ związane było zapoczątkowanie produkcji kamieni szamotowych do budowy wielkich pieców tudzież kamieni dynasowych.

Podczas okupacji pełnił inż. zum Busch skromne funkcje asystenta w walcowni „Huty Bankowej“. Od marca 1945 r. miał znowu możliwość właściwego użytkowania swych uzdolnień i wieloletniego doświadczenia w odradzającym się polskim hutnictwie jako kierownik oddziału przemysłu materiałów ogniotrwałych w Centralnym Zarządzie Przemysłu Hutniczego, który stracił w Zmarłym pracownika o bardzo wysokich kwalifikacjach fachowych, dużej wiedzy technicznej, niezwykłej sumienności i obowiązkowości.

Z działalności Stowarzyszenia Inżynierów i Techników Przemysłu Hutniczego. Zarząd Główny Stowarzyszenia Inżynierów i Techników Przemysłu Hutniczego zorganizował zebranie dyskusyjne nad planem inwestycyjnym hutnictwa na 1949 r. Zebranie to odbyło się w dniu 21 września br. w gmachu CZPH w Katowicach, przy udziale 120 członków Stowarzyszenia.

Na zebraniu wygłoszono 8 referatów, obejmujących wymienione niżej działy planu:

- 1) Główne liczby planu inwestycyjnego CZPH na 1949 r. — inż. R. Czub.
- 2) Inwestycje hutnictwa żelaza — inż. St. Wróblewski.
- 3) Inwestycje przetwórstwa — inż. M. Radwan.
- 4) Inwestycje energetyki — inż. Wł. Karbownicki.
- 5) Inwestycje kopalnictwa rudy żelaznej — inż. T. Schroetter.
- 6) Inwestycje materiałów ogniotrwałych — inż. J. Ryży.
- 7) Inwestycje metali nieżelaznych — inż. J. Zawitniewicz.
- 8) Inwestycje budownictwa mieszkaniowego — inż. Wł. Głowa.

Poszczególni referenci przedstawili wyczerpująco — na tle licznych wykresów i zestawień liczbowych — zasadniczy program planu inwestycyjnego hutnictwa na 1949 r., w powiązaniu z dotychczasowymi osiągnięciami inwestycyjnymi oraz wytycznymi i założeniami planu długofalowego. Specjalnie podkreślone zostały trudności istniejące i przewidywane w realizacji zamierzeń inwestycyjnych.

Po wysłuchaniu referatów wywiązała się ożywiona dyskusja, w której brało czynny udział przeszło 35 obecnych kolegów. W toku dyskusji przeanalizowano m. in. następujące ważniejsze zagadnienia:

- 1) dysproporcję zalimitowanych środków kredytowych z zamierzonym wykonaniem robót technicznych;
- 2) konieczność utrzymania pewnych inwestycji, nie związanych ściśle z cyklem hutniczym, ze względu na prawa ekonomiczne, które nie godzą się z bezwzględny podziałem przemysłów wg klucza branżowego, przy czym wskazane jest skorzystanie z doświadczeń ZSRR w tej dziedzinie, podanych w książce pt. „Czornąja mietałurgia w nowoj piatiletkie“ (I. P. Bardin i N. P. Bannyj);
- 3) zupełna synchronizacja wytwórczości głównego cyklu hutniczego, z uwzględnieniem zdolności wytwórczych walcowni;
- 4) niezbędność bazy inwestycyjnej w ramach hutnictwa, ze względu na bardziej racjonalne i ekonomiczne wykorzystanie jej zdolności wytwórczej, związanej z produkcją hutnictwa;
- 5) realność możliwości opracowania rozplanowanych kredytów inwestycyjnych;
- 6) szkolenie nowych kadr fachowców, niezbędnych do uruchomienia inwestowanych obiektów i ich eksploatacji;
- 7) rozwiązanie trudności mieszkaniowych.

W przebiegu dyskusji stwierdzono zgodność obecnych z wytycznymi i założeniami planu inwestycyjnego hutnictwa na 1949 r. Zgłoszone po dyskusji wnioski i ich uzupełnienia zostały przyjęte przez wszystkich

zebranych bez zastrzeżeń. Zarząd Główny Stowarzyszenia przesłał je do Departamentu Inwestycji Ministerstwa Przemysłu i Handlu oraz do Centralnego zarządu Przemysłu Hutniczego.

IV Imperialny Kongres Górników i Metalurgów.

W lipcu 1949 r. odbędzie się w Anglii IV Imperialny Kongres Górników i Metalurgów. Kongresy te, zapoczątkowane w 1924 r. z okazji wystawy w Wembley, miały się odbywać w różnych ośrodkach przemysłowych imperium brytyjskiego co 3 lata, ze względu jednak na znany okres kryzysu gospodarczego w latach 1931 i 1932 oraz na drugą wojnę światową IV Kongres odbędzie się dopiero w roku przyszłym. Głównym zadaniem Kongresu jest także skontaktowanie naukowców, inżynierów i innych kół fachowych przemysłów górniczego i metalurgicznego, aby w toku bezpośrednich dyskusyj mogli oni omówić ogólny postęp techniczny w interesujących ich dziedzinach, jak również specjalne zagadnienia, dotyczące Brytyjskiej Wspólnoty Narodów.

IV Kongres, którego honorowym prezesem jest premier Wielkiej Brytanii, a honorowymi wiceprezesami są premierzy wszystkich dominionów, ma obejmować plenarne inauguracyjne posiedzenie w Londynie, szereg technicznych posiedzeń w Oksfordzie tudzież wycieczki, organizowane przez wyższe zakłady naukowe Wielkiej Brytanii. Referaty na posiedzeniach technicznych będą omawiały przede wszystkim zagadnienia o ogólnym znaczeniu. Autorzy referatów podadzą krótkie streszczenia swych prac, po czym cały wolny czas będzie poświęcony dyskusjom na poruszone tematy. W referatach znajdują swój wyraz sprawy, dotyczące zasobów surowców mineralnych Wielkiej Brytanii, techniki górniczej, metalurgii żelaza i innych metali, przygotowywania rud, nowych metod poszukiwania zasobów mineralnych, technologii przerobu ropy naftowej tudzież wpływu ciepła i wilgotności na robotników, pracujących w kopalniach i hutach.

Liczne wycieczki zaznajomią uczestników Kongresu z różnymi kopalniami węgla, starymi kopalniami ołowiu, cynku i cyny, hutami, metalowymi przemysłami przetwórczymi, dokami i przemysłem chemicznym. Przy tej okazji członkowie Kongresu zwiedzą kilka historycznych miejscowości w Anglii.

Egzaminy dyplomowe w Akademii Górniczo-Hutniczej w Krakowie. W listopadzie 1948 r. odbyły się na Wydziale Hutniczym Akademii Górniczo-Hutniczej w Krakowie 2 egzaminy dyplomowe.

W dniu 5 listopada 1948 r. dyplomy AGH otrzymało 9 absolwentów:

1) Jerzy Bazan. Praca z zakresu walcownictwa pt. „Zaprojektować walcownię drutu o wymiarze \varnothing 5,5 mm o wytwórczości 400 t/24 h, oraz wykonać kalibrowanie walców dla profili: \odot 5,5 mm, \odot 6,7 mm i pł. 10 \times 5 mm“.

2) Mieczysław Poniąkowski. Praca z zakresu metalurgii surówki, na temat: „Aglomerat jako tworzywo wielkopieczowe“.

3) Czesław Adamski. Praca z dziedziny metalurgii technicznych metali, pt. „Odlewnicze stopy miedzi w polskich warunkach gospodarczych“.

4) Alojzy Machalica. Praca z dziedziny materiałów ceramicznych, na temat: „Skład mas na ogniotrwałe wyroby szamotowe do budowy wielkich pieców“.

5) Tadeusz Senkara. Praca pt. „Zbadanie palnika Mayerhofera i spójcznika przenikania cie-

pla z płomienia tego palnika“, wykonana z zakresu techniki opałowej.

6) Tadeusz Macura. Praca z dziedziny walcownictwa, na temat: „Zaprojektować walcownię — zginiacz \varnothing 1100 mm, w układzie z kombinacją walcowni profilowej duo i trio w jednym kierunku“.

7) Leon Tokarz. Praca z zakresu metalurgii stali, pt. „Proces wysokofosforowy sposobem Talbota“.

8) Henryk Desch. Praca z zakresu walcownictwa, pt. „Zaprojektować walcownię obręczy kolejowych, o wydajności minimum 1200 t/mies.“

9) Alfred Chrzanowski. Praca z dziedziny techniki opałowej, pt. „Projekt przebudowy pieca do platyn huty Katarzyna w Sosnowcu“.

W dniu 27 listopada 1948 r. dyplomy AGH otrzymało 5 absolwentów:

1) Stanisław Mrowczyk. Praca z dziedziny techniki opałowej, pt. „Skonstruowanie sondy piecowej i jej sprawdzenie“.

2) Ryszard Frankiewicz. Praca z zakresu metalografii, na temat: „Wływ grubości ścianek odlewów stalowych na własności mechaniczne“.

3) Wiesław Grzymała - Piątkowski. Praca z zakresu metalurgii stali, pt. „Badanie braków stali na osie wagonowe“.

4) Tadeusz Chrzanowski. Praca z zakresu walcownictwa, pt. „Projekt walcowni trio o wydajności 1200 t/24h“.

5) Jan Czerwonko. Praca z zakresu metalografii, pt. „Nożyce wiertnicze ogniowe z punktu widzenia wytrzymałości i technologii“.

Uroczyste Akademie w Centralnym Zarządzie Przemysłu Hutniczego.

I. Z okazji miesiąca, poświęconego pogłębieniu przyjaźni polsko-radzieckiej, odbyła się w dniu 28 października 1948 r. w dużej sali konferencyjnej CZPH uroczysta Akademia, zorganizowana przez Zarząd Koła Towarzystwa Przyjaźni Polsko-Radzieckiej przy CZPH. Na program Akademii złożyły się: 1) referat naczelnego dyrektora Ludwika Horocha pt. „Znaczenie i zadania miesiąca pogłębienia przyjaźni polsko-radzieckiej“, 2) referat naczelnego dyrektora inż. Kiejstuta Zemaitisa pt. „Rozwój i osiągnięcia metalurgii radzieckiej“, 3) występy zespołu symfonicznego Huty Bankowej pod batutą ob. Wilkoszewskiego.

II. W dniu 15 grudnia 1948 r., tj. w pierwszym dniu Kongresu Zjednoczenia Partii Robotniczych, Zarząd Koła Centralnego Związku Zawodowego Metalowców przy CZPH zorganizował manifestacyjną Akademię, o następującym programie: 1) okolicznościowe przemówienie naczelnego dyrektora Ludwika Horocha, 2) referat inż. Ignacego Eichlera pt. „Znaczenie Zjednoczenia Partii Robotniczych“, 3) przemówienie przodownika pracy Józefa Kiernika (odlewnia „Huty Bankowej“) na temat współzawodnictwa pracy, 4) występy artystów teatru im. Wyspiańskiego: Danuty Morawskiej, Adama Kwiatkowskiego i Józefa Nowaka, 5) występy orkiestry symfonicznej Huty Bankowej pod batutą ob. Wilkoszewskiego.

W obydwu uroczystościach wzięli udział wszyscy pracownicy CZPH.

Z życia Stowarzyszenia Inżynierów i Techników Przemysłu Hutniczego w Polsce.

I. Miesiące propagandowo-werbunkowy. W celu włączenia w szeregi stowarzyszeń kolegów, którzy dotychczas są niezorganizowani, jak również poinformowania szerokich warstw społeczeństwa o zadaniach i pracach Naczelnej Organizacji Technicznej oraz sto-

warzyszeń technicznych, w lutym 1949 r. będzie zorganizowany miesiąc propagandy NOT i Stowarzyszeń technicznych. W ciągu lutego zostanie przeprowadzona akcja odczytowa, obejmująca odczyty na aktualne, interesujące ogół kolegów, tematy naukowo-techniczno-gospodarcze, ze szczególnym uwzględnieniem branżowego planu 6-letniego, planu technicznego, współzawodnictwa pracy tudzież wynalazczości robotniczej. Na zebraniach propagandowych wygłoszone będą referaty organizacyjno-sprawozdawcze o pracach, wynikach i zamierzeniach, tak Stowarzyszeń technicznych jak i NOT, powstałych i osiąganych dzięki zjednoczeniu w Naczelnej Organizacji Technicznej całego polskiego świata technicznego, od przodowników pracy i mistrzów do profesorów wyższych uczelni.

II. Współzawodnictwo pracy. Naczelna Organizacja Techniczna bierze czynny udział w pracach Komitetu Współzawodnictwa Pracy przy Komitecie Centralnych Związków Zawodowych przez swego przedstawiciela inż. Jana Czarnowskiego, generalnego sekretarza NOT. W najbliższym czasie Prezydium NOT zamierza zorganizować Główną Komisję NOT Naukowej Organizacji i Współzawodnictwa, do której Stowarzyszenia będą mogły delegować swoich przedstawicieli.

III. Akcja wyborcza. Zgodnie ze statutem NOT i § 22 Stowarzyszenia Zarząd Główny zwraca się do Oddziałów Stowarzyszenia, aby Walne Zebrania swych członków przeprowadziły do dnia 15 lutego 1949 r. i wybrały nowe władze oraz delegatów (1 na 20 członków) na III Walny Zjazd Delegatów SITPH, który odbędzie się w marcu 1949 r. Przeprowadzenie akcji wyborczej w powyższych terminach umożliwi Sekretariatowi Generalnemu NOT zorganizowanie II Walnego Zjazdu Delegatów Stowarzyszeń do NOT, w myśl uchwały I Walnego Zjazdu Delegatów z dnia 13 grudnia 1947 r.

30-lecie Akademii Górniczo-Hutniczej w Krakowie. W dniu 11 grudnia 1948 r. Akademia Górniczo-Hutnicza w Krakowie obchodziła podwójną uroczystość: piątą po wojnie inaugurację akademickiego roku szkolnego, połączoną z 30 rocznicą powstania zaśluzonej dla państwa i narodu — jedynej w Polsce — wyższej uczelni, służącej nauce i technice podstawowych przemysłów: węglowego i hutniczego.

W uroczystościach wzięli udział: przedstawiciele władz i urzędów, z wicewojewodą ob. Przybyszem na czele, przedstawiciel Ministerstwa Oświaty naczelnik prof. inż. W. Żółkowski, rektorzy wyższych uczelni, przedstawiciele przemysłu węglowego i hutniczego z generalnym dyrektorem CZPW ob. J. Szczeniakiem na czele, przedstawiciele miasta, stronnictw politycznych, instytucji społecznych i prasy oraz delegacja studentów bratniej czechosłowackiej Akademii Górniczej w Morawskiej Ostrawie.

Uroczystość rozpoczęło programowo-sprawozdawcze przemówienie rektora AGH prof. dra Walerego Goetla, który po powitaniu zebranych stwierdził, że z 30 rocznicą istnienia Akademii wiąże się szereg przełomowych wydarzeń w jej dziejach. Bieżący rok szkolny 1948/1949 jest pierwszym w okresie urzędowania wielkiej reformy studiów technicznych, podyktowanej koniecznościami rozwojowymi Polski, opartymi na głębokich przemianach politycznych, społecznych i gospodarczych, dokonanych i dokonywanych w naszym państwie, przebudowującym się szybko z kraju rolniczego na rolniczo-przemysłowy. Wspaniała i przewyższająca nadzieje realizacja pierwszego w naszych dziejach planu gospodarczego i potrzeby nadchodzącego 6-letniego planu gospodarczego

spowodowały gwałtowne zapotrzebowanie sił fachowych, przede wszystkim technicznych, obliczane na przeszło 20 000 inżynierów w latach najbliższych. Należy zaznaczyć, że w zapotrzebowaniu tym poważną rolę odgrywają podstawowe i bardzo silnie rozwijające się przemysły: węglowy i hutniczy. Liczba powyższa niewspółmiernie przekracza dotychczasowe „zdolności produkcyjne“ wszystkich 5 akademickich uczelni politechnicznych, łącznie z Akademią Górniczo-Hutniczą oraz 3 istniejących w Polsce wyższych szkół inżynierskich. Po wszechstronnym rozważeniu możliwości, czynniki państwowe zdecydowały się ostatecznie na niezwłoczne wprowadzenie dwustopniowości nauczania w akademickich szkołach technicznych. Obowiązujący od początku bieżącego roku akademickiego nowy system nauczania mógł być urzeczywistniony dzięki równoczesnemu wprowadzeniu w życie dekretu o stopniu inżyniera, przewidującego 2 stopnie inżynierskie: inżyniera i magistra-inżyniera. W myśl wytycznych reformy wyższego szkolnictwa technicznego absolwenci po 3 latach (wzgl. 3½) studiów otrzymywać będą stopień **inżyniera**, fachowca technicznego, którego główne zadanie polega na prowadzeniu ruchu w zakładzie czy instytucji technicznej lub też po 4½ (wzgl. 5) latach studiów stopień **magistra-inżyniera**, fachowca, który potrafi nie tylko pracować na kierowniczym stanowisku lecz również planować, organizować, konstruować i pracować naukowo.

Dwustopniowe nauczanie weszło już w życie lecz wymaga uciążliwej i usilnej pracy grona profesorów, pomocniczych sił naukowych i całego personelu uczelni, aby wydało zamierzone rezultaty.

Liczba studiujących w AGH wzrasta z roku na rok; obecnie wynosi ogółem 1 643 studentów, w tym

Rok wstępny	102	=	6,2%
Wydział Hutniczy	467	=	28,6%
Wydział Górniczy	449	=	27,3%
Wydział Elektromechaniczny	415	=	25,1%
Wydział Geologiczno-Mierniczy	210	=	12,8%

Razem 1 643 = 100,0%

Na podkreślenie zasługuje celowość roku wstępnego, na którym kształcą się w przeważającej mierze robotnicy z kopalń i hut.

Na ogólną liczbę 1 643 studentów AGH w bieżącym roku akademickim ze stypendiów korzysta 557 studentów (34%). Stypendia te to:

270 stypendiów Centralnego Zarządu Przemysłu Węglowego;

157 stypendiów Centralnego Zarządu Przemysłu Hutniczego;

81 stypendiów Ministerstwa Oświaty;

21 stypendiów Towarzystwa Przyjaciół Młodzieży Szkół Wyższych;

28 stypendiów różnych.

Miarą zapotrzebowania fachowców przez podstawowe przemysły: węglowy i hutniczy jest fakt dostarczenia przez nie 427 stypendiów, co stanowi 77% ogólnej liczby. Stosunek ten będzie wzrastał wobec stałego zwiększania się liczby studiującej młodzieży, pochodzącej z mas klasy pracującej. W bieżącym roku akademickim kształcą się w AGH 28,7% młodzieży robotniczej, 19,5% młodzieży chłopskiej mało i średnio-rolnej oraz 38,4% młodzieży, pochodzącej ze środowiska inteligencji pracującej. Wśród studentów AGH znajduje się kilkunastu przedstawicieli zaprzyjaźnionych narodów: jugosłowiańskiego, bułgarskiego i albańskiego.

Wzrastające stale podstawowe zadania Akademii Górniczo-Hutniczej: rozwój i postęp nauki, kształcenie młodzieży tudzież współpraca z przemysłem narzucają konieczność intensywnej i wszechstronnej rozbudowy uczelni. Kadry naukowe i pomocnicze wciąż się powiększają, a dowodem wysiłku jest fakt, że w okresie sprawozdawczym udzielone zostały 2 doktoraty, przeprowadzono 8 habilitacji i 11 postępowań nominacyjnych na profesorów i obsadzono 28 nowych etatów asystenckich.

Na podstawie postulatów przemysłu mineralnego i ceramicznego opracowano projekt utworzenia nowego wydziału, a mianowicie Wydziału Mineralnego, którego zadaniem było by prowadzenie prac naukowych i technicznych oraz kształcenie fachowców w dziedzinie surowców mineralnych, ceramiki, materiałów ogniotrwałych, cementownictwa, przemysłu szklarskiego itp. Projekt powyższy został przyjęty przez Radę Główną przy Ministerstwie Oświaty i prowadzone są formalności, związane z utworzeniem Wydziału Mineralnego.

Na Wydziale Górniczym dalszemu rozwojowi uległa specjalizacja naftowa, dzięki utworzeniu zbiorowej katedry, obsługiwanej przez wybitnych specjalistów z przemysłu.

Prace naukowe AGH rozwijają się pomyślnie; nastąpiła zdecydowana poprawa w sprowadzaniu literatury technicznej z zagranicy. Wiele prac o znaczeniu teoretycznym i praktycznym zostało wyróżnionych nagrodami i zasiłkami naukowymi, a ponadto 12 profesorów i asystentów otrzymało stypendium na wyjazd za granicę dla dalszych studiów; w tym 6 przebywa w Anglii, 2 w USA, 2 we Francji, 2 w Czechosłowacji.

Przykrym zjawiskiem jest niemożność publikowania w obcych językach wartościowych prac, przygotowanych przez pracowników AGH, a to z powodu braku odpowiedniego organu.

Nauka, kształcenie młodzieży i współpraca z przemysłem w AGH związane są bezpośrednio ze współczesnym życiem kraju, opartym na szerokich podstawach planowania. Planowanie nauki nie ogranicza się jedynie do ram uczelni, ale obejmuje szerszy zakres. Opracowany został 6-letni plan rozwoju nauk geologicznych, związany z 6-letnim planem gospodarczym i przystąpiono do planowania prac naukowo-badawczych w dziale obróbki materiałów.

Stała współpraca uczelni z przemysłem rozwija się coraz silniej, a w niedługim czasie, po ostatecznym zorganizowaniu przemysłowych instytutów naukowo-badawczych, wzmocni się jeszcze bardziej. Główny Instytut Mechaniki już utworzył swój Oddział Instytutu Obrabiarek i Narzędzi przy Zakładzie Mechanicznej Obróbki Materiałów AGH, a w Zakładzie Metalografii powstała placówka odbioru materiałów dla przemysłu węglowego. Wielu profesorów i asystentów AGH uczestniczy czynnie w pracach licznych komisji normalizacyjnych, a prof. dr A. Krupkowski objął z ramienia PKN przy Prezydium Rady Ministrów kierownictwo komisji hutniczych, zajmujących się zagadnieniami normalizacyjnymi dla całego przemysłu hutniczego. Dotychczas w ramach tych komisji ogłoszono ponad 40 norm hutniczych, opracowano zaś i przygotowano do druku ponad 100 norm.

Dynamiczny rozwój działalności naukowej i dydaktycznej AGH wymaga odpowiedniej rozbudowy pomieszczeń dla laboratoriów i zakładów naukowych. Dzięki poparciu najwyższych czynników państwowych, z Prezydentem RP Bolesławem Bierutem na czele, uzyskano niezbędne kredyty i przystąpiono do reali-

zacji planu odbudowy i rozbudowy Akademii Górniczo-Hutniczej. W dniu 1 grudnia 1948 r. uroczystie położono kamień węgielny pod 4 nowe budynki za gmachem głównym AGH, w których znajdują pomieszczenia laboratoria wraz z przylegającymi halami maszyn. Zatwierdzono również projekt budowy nowego domu akademickiego, składającego się z 4 połączonych bloków mieszkalnych oraz obszernej części, zawierającej świetlicę, bibliotekę, czytelnię, pływalnię, salę gimnastyczną, urządzenia sportowe itp.; opracowano również projekt budowy domu dla profesorów uczelni.

W wyniku wykonanych robót budowlanych otwarto niedawno 5 nowych laboratoriów: chemii ogólnej, chemii górniczej, chemii fizycznej i elektrochemii, elektryfikacji urządzeń górniczych oraz mechanicznej obróbki materiałów. Laboratoria te wyposażone są w najnowocześniejsze urządzenia techniczno-naukowe.

Wielostronna działalność Akademii Górniczo-Hutniczej zyskuje sobie coraz powszechniejsze uznanie zarówno w kraju jak i za granicą, czego najlepszym dowodem są liczne wypowiedzi naukowych delegacji krajowych i zagranicznych, odwiedzających uczelnię, np. gości radzieckich; członka Akademii Nauk ZSRR znakomitego metalurga prof. J. P. Bardina oraz jednego z najwybitniejszych pracowników w dziedzinie organizacji nauki radzieckiej wiceministra oświaty ZSRR — Toupczewa, naukowców czechosłowackich z Ostrawy i Brna, ekspertów amerykańskich i innych.

W życiu młodzieży, studiującej w AGH w okresie sprawozdawczym, zaszły wielkie zmiany, dotyczące scalenia organizacyjnego. Zarząd uczelniany Związku Akademickiej Młodzieży Polskiej tudzież Bratnia Pomoc Studentów AGH skierowały ideową pracę młodzieży na nowe drogi. Wyrazem dojrzałości oraz nastroju młodzieży AGH było pismo, skierowane do Obywatela Prezydenta R.P., podpisane przez przeszło 1000 studentów, w którym młodzież przyrzeka uwielokrotnić swe wysiłki przy zdobywaniu wiedzy i walczyć o naukę, związaną z życiem, służącą masom pracującym, a ponadto wzywa do współzawodnictwa w nauce młodzieży wszystkich bratnich uczelni technicznych.

Również z inicjatywy młodzieży, studiującej w AGH, urządzono „Wieczór przodującego studenta“, na której to uroczystości rektor AGH wręczył 19 przodującym studentom dyplomy przodownictwa w nauce i nagrody, ofiarowane przez Ministerstwo Oświaty, CZPW i CZPH. Uroczystość ta była wyrazem wspólnych celów i solidarności pracy całego personelu naukowego i pomocniczego uczelni oraz młodzieży studiującej.

Kończąc swe przemówienie rektor Goetel stwierdził, że wszyscy pracownicy naukowcy, technicy i administracyjni tudzież młodzież, studiująca w jedynej w Polsce akademickiej uczelni górniczo - hutniczej, czuje się najściślej związana i tworzy solidarną rodzinę ze wszystkimi pracownikami dynamicznie rozwijających się przemysłów: węglowego i hutniczego, stanowiących gospodarcze podstawy Polski Ludowej.

W imieniu studiującej w AGH młodzieży prezes Bratniej Pomocy Studentów AGH oświadczył, że młodzież ta zajęła postawę świadomych budowniczych nowego życia kraju i zapewnił, że w dalszym ciągu pracować ona będzie dla dobra mas pracujących i Polski, w której nie będzie wyzysku człowieka przez człowieka.

Uroczystość zakończył inauguracyjny wykład prof. inż. Bolesława Krupińskiego, naczelnego dyrektora technicznego CZPW, na temat „Współzawodnictwo źródłem postępu w górnictwie“.

Dział normalizacyjny

Działalność Normalizacyjnej Podkomisji Kuźniczej

Całokształt prac normalizacyjnych Podkomisji Kuźniczej obejmuje następujące zagadnienia:

- 1) Techniczne warunki dostaw odkuć.
- 2) Normy wymiarowe odkuwek (naddatki i tolerancje itd.).
- 3) Słownictwo i mianownictwo.
- 4) Narzędzia kuźnicze.

Podkomisja Kuźnicza — rozpoczynając swą pracę przed 2 lata — uznała za najbardziej potrzebne zarówno dla hutnictwa jak i przemysłów przetwórczych, biur konstrukcyjnych i odbiorców opracowanie norm wymiarowych oraz technicznych warunków dostaw odkuć. Jak wiadomo, przed wojną nie było w ogóle polskich norm kuźniczych, a opracowane przez niektóre instytucje czy też warsztaty przetwórcze fragmentaryczne tabele, określające tolerancje dla pewnych rodzajów odkuwek, nie przedstawiały wystarczającego materiału do prac normalizacyjnych. W 1938 r. ogłoszono wprawdzie do publicznej krytyki projekty norm na odkuwki stalowe, wykonywane w kształtownicach i swobodnie kute (PN/H — 390 i 391), po bliższej jednak analizie projekty te okazały się ujętymi zbyt ogólnikowo i nie wyczerpującymi istotnych zagadnień, dotyczących projektowania i wykonywania odkuwek. Należy podkreślić, że szereg danych, dotyczących wielkości naddatków, odchyłek wymiarowych, przesadzeń, wielkości rąbka itp., otrzymuje się jedynie drogą wieloletnich doświadczeń ruchowych. Ponieważ systematycznych badań tego rodzaju dotychczas u nas nie przeprowadzono, zdecydowano oprzeć normy dla odkuwek, kutych w foremnikach, na normach niemieckich DIN — 7520 — 7528. Decyzja ta nie uwolniła wszakże Podkomisji od szczegółowego przeanalizowania danych, zawartych w tych normach, co w rezultacie doprowadziło do szeregu zmian wartości liczbowych w nich podanych i do szeregu uzupełnień. Zmiany te były wywołane koniecznością dostosowania norm do naszych możliwości produkcyjnych.

Co do odkuwek swobodnie kutych oparto się na pracach inż. Kowalewskiego i inż. Krzekotowskiego, którzy na podstawie długich doświadczeń pomiarowych w kuźni w Starachowicach doszli do opracowania nomogramów, określających wielkości naddatków i tolerancji, w zależności od długości wymiaru poprzecznego odkuwki (p. „Przegląd Techniczny“ 1937 r., str. 51—59 i str. 128—133 „Naddatki obróbkowe i tolerancje kucia swobodnego“). Opracowana norma na odkuwki, swobodnie kute pod młotami i prasami, choć w założeniu swym oparta na powyższych nomogramach, zawiera szereg uzupełnień, wynikłych z koniecz-

ności uwzględnienia dalszych czynników, wpływających na wielkość naddatków i tolerancji.

Również rewizja, dotycząca wartości naddatków i tolerancji, podanych w tych nomogramach, doprowadziła do pewnych zmian owych wartości, zwłaszcza dla skrajnych wymiarów odkuwek.

W chwili obecnej jest już opracowanych i zatwierdzonych do użytku wewnętrznego CZPH 13 norm, a mianowicie:

- 1) Techniczne warunki dostawy odkuć stalowych NH/PM — 10.
- 2) Wytyczne dla rysunków odkuwek, kutych w matrycach — NH/PM — 20.
- 3) Odkuwki matrycowane. Najmniejsze grubości ścian — NH/PM — 21.
- 4) Odkuwki matrycowane. Naddatki zaokrąglenia, pochylenia — NH/PM — 22.
- 5) Odkuwki matrycowane. Tolerancje wymiarowe — NH/PM — 23.
- 6) Odkuwki matrycowane. Dopuszczalne skrzywienia — NH/PM — 24.
- 7) Odkuwki matrycowane. Dokładność gratowania — NH/PM — 25.
- 8) Odkuwki matrycowane. Tolerancja przesadzenia odkuwek — NH/PM — 26.
- 9) Odkuwki matrycowane. Pierścienie — NH/PM — 23.
- 10) Odkuwki matrycowane — NH/PM — 29.
- 11) Pręty kute — NH/PM — 40.
- 12) Odkuwki stalowe, swobodnie kute (krążki, pierścienie, tuleje) — NH/PM — 50.
- 13) Odkuwki, swobodnie kute pod młotem i prasą — NH/PM — 60.

Normy te są w użytku praktycznym od dnia 1. VI. 1948 r. (data wydania ostatniej z w. w. norm) i wkrótce zostaną przekazane do PKN w celu wydania ich jako projekty Norm Polskich.

Opracowanie tych norm wypełniło z małymi wyjątkami (brak jeszcze normy na kęsy kute) najważniejszą lukę w zakresie normalizacji zagadnień kuźniczych.

Odkuwki matrycowane — NH/PM — 20—29.

Normy NH/PM — 20, 21, 22 w zakresie projektowania odkuwek. Obejmują one szereg wytycznych, dotyczących:

a) wymagań, jakim wniwn odpowiadać rysunek, w wypadkach, gdy zamawiający przesyła:

1) tylko rysunek części gotowej,

2) tylko rysunek odkuwek;

b) zależności, jakie zachodzą między grubością dna lub ścianek, a zasadniczymi wymiarami odkuwki;

c) ustalenia najmniejszych naddatków na obróbkę, zaokrągleń i pochyleń ścian, w zależności od zasadniczych wymiarów odkuwki, materiału, kształtu i sposobu wykonania.

Normy NH/PM — 23, 24, 25, 26 określają wymagania techniczne dla odkuwek, wykonywanych w matrycach; obejmują one tolerancje wymiarowe, skrzywienia, przesadzenia odkuwek oraz dokładność gratowania.

Wszystkie dane, podane w normach, dotyczących wymagań technicznych, uwzględniają 2 rodzaje wykonania odkuwek: normalnych i specjalnie dokładnych.

Normy NH/PM — 28 i 29 są normami szczegółowymi i obejmują wymagania techniczne dla pierścieni, kutych w matrycach lub spęczanych w kuźniarkach oraz tulei, kutych w matrycach, pod prasami i w kuźniarkach.

Odkuwki, swobodnie kute pod młotem i prasą — NH/PM — 60

Norma ta podaje naddatki na obróbkę i dopuszczalne odchyłki wymiarowe.

Jak już poprzednio wspomniano, norma ta została opracowana na podstawie danych empirycznych. Ze względu na olbrzymią różnorodność kształtów tych odkuwek okazała się konieczność wprowadzenia do normy licznych zastrzeżeń i dodatkowych uwag. Przy opracowywaniu owej normy rozesłano do kilku kuźni rysunki charakterystycznych elementów maszynowych, w celu opracowania rysunków odkuwek, po czym porównano podane przez kuźnie wielkości naddatków i tolerancji z wielkościami, zaproponowanymi przez Podkomisję.

Dane praktyczne, uzyskane w ten sposób, uwzględniono przy ostatecznym ustaleniu tych wielkości.

Po opracowaniu normy wprowadzono ją do użytku jako normę wewnętrzną CZPH.

Odkuwki stalowe, swobodnie kute — krążki, kostki, pierścienie i tuleje — NH/PM — 50.

Norma ta obejmuje niektóre typy odkuwek swobodnie kutych, które ze względu na swój prosty kształt lub specyficzny sposób kucia (pierścienie i tuleje) nie wymagają tak dużych naddatków i tolerancji, jakie podaje norma PM — 60 i z tego powodu zostały z niej wydzielone i ujęte w osobną normę.

Techniczne warunki dostawy odkuć stalowych — NH/PM — 10.

Norma składa się zasadniczo z 3 części: technicznej, handlowej i dydaktycznej. Na podstawie nadesłanych wypowiedzi należy przypuszczać, że przed wydaniem jej jako projektu normy państwowej będzie ona opracowana pod względem ograniczenia części handlowej i dydaktycznej, przy równoczesnym poszerzeniu części technicznej.

Pręty kute NH/PM — 40.

Norma ta określa wymagania techniczne dla prętów kutych. Obejmuje ona tolerancje wymiarowe i ciężarowe jak również kształty, przekroje i najmniejsze wymiary prętów kutych.

W okresie zimowym 1948/49 r. przewiduje się przystąpienie do opracowania dalszych zagadnień w kolejności, zależnej od pilności zagadnień, przy czym szereg prac przygotowawczych w zakresie słownictwa został już rozpoczęty. Zebrano również materiały do normalizacji ogonów jaskółczych i kołków przy matrycach. Należy zauważyć, że znormalizowanie ogonów jaskółczych przy matrycach będzie miało duże znaczenie przy planowaniu zamówień ze względu na możliwość wzajemnej wymiany matryc przez poszczególne kuźnie. Sprawa ta napotyka jednak na duże trudności z powodu różnorodnych urządzeń kuźniczych, używanych w naszych kuźniach.

PRZEGLĄD PIŚMIENICTWA HUTNICZEGO

DODATEK DO CZASOPISMA „HUTNIK“ Nr 12 1948 r.

opracowany przez zespół pracowników naukowych Instytutu Metalurgii, pod redakcją inż. K. Markiewicza, na podstawie czasopism otrzymywanych przez bibliotekę Instytutu, z uwzględnieniem zagranicznych danych bibliograficznych

LISTOPAD - GRUDZIEŃ 1948

Nr 5-6

SKOROWIDZ GŁÓWNYCH GRUP KLASYFIKACJI BIBLIOGRAFICZNEJ

	Str.		Str.
1) Rudy i surowce	73	15) Struktura i jej badania	100
2) Paliwa i gospodarka ciepła	75	16) Fizyczne badania i własności	103
3) Urządzenia zakładów hutniczych	75	17) Pomiar, regulacja, przyrządy	105
4) Materiały ogniotrwałe	76	18) Mechaniczne badania i własności	106
5) Wielkopiecownictwo	79	19) Korozja	109
6) Stalownictwo	81	20) Badanie składu chemicznego	112
7) Inna wytwórczość metalurgiczna	83	21) Kontrola produkcji	115
8) Odlewnictwo	84	22) Własności i zastosowania użytkowe	116
9) Przeróbka plastyczna	86	23) Zastosowanie w przemyśle	117
10) Obróbka cieplna	90	24) Działalność naukowo - techniczna	118
11) Metalurgia proszków	93	25) Gospodarka i organizacja	120
12) Obróbka mechaniczna	95	26) Dokumentacja techniczna	122
13) Wykańczanie powierzchni	95	27) Nauki pokrewne	123
14) Spawanie i inne sposoby łączenia	97	28) Nowe książki	123

Wykaz czasopism oraz ich skróty podano w „Przebiegu Piśmiennictwa Hutniczego“ Nr 1—2 na str. 3.

I. RUDY I SUROWCE.

1 — 15 (o) PPH 5—6 48
Proces oczyszczania węgla i rud. *Proces Cleans Coal and Ores. Blast Fur.*, t. 36, 1948, Nr. 7. str. 863 (1 str., 1 rys., 1 fot.)

Opis, działanie i zalety nowego aparatu do wzbogacania w ciężkich cieczach f-my Link-Belt Co. Ośrodkiem wzbogacania jest woda z odpowiednią ilością drobno zmielonego magnetytu. Doskonałe wyniki uzyskano przy wzbogacaniu węgla. Wielkość kawałków może dochodzić do 150 mm. W.M.

1 — 16 (o) PPH 5 — 6 48
Warunki tworzenia się pian na podstawie studiów nad krzywymi wyniesienia. *Condition de formation des mousses déduites de l'étude des courbes d'étiement et de retour.* M. R. Matalon. *Comptes Rendus*, t. 227, 1948, Nr 13, str. 634 (2 str.)

Autor podaje, że tworzenie się pian w ośrodku ciecz - powietrze zależy od dwóch czynników: od formowania się warstw cienkich na międzypowierzchni ciecz - powietrze i od własności fizycznych międzypowierzchni. J.F.

1 — 17 (o) PPH 5 — 6 48
Stan francuskich surowców mineralnych. *French Mineral Position.* Ch. W. Wright. *Min. Metal.*, t. 29, 1948, Nr 9, str. 497 (3 str., 2 fot., 1 tab.)

Autor omawia możliwości rozbudowy górnictwa minerałów użytecznych we Francji i koloniach francuskich oraz eksportu niektórych z nich do St. Zjedn. Rozważono poszczególne gałęzie górnictwa i przytoczono cyfry wydobycia oraz zapotrzebowania wewnętrznego, z których wynika, że Francja posiada nadwyżki bauksytu i rudy żelaznej. Po rozbudowie będzie

mogła eksportować sole potasowe, mikię i grafit. Obecnie bawi komisja francuska w St. Zjedn., celem zapoznania się z produkcją Mg z wody morskiej i uruchomienia podobnej we Francji. W.M.

1 — 18 (o) PPH 6 -- 6 48
Flotacja pianowa. *Froth Flotation.* L. A. Roe. *Chem. Eng.*, t. 55, 1948, Nr 7, str. 96 (3 str., 1 fot., 14 ods.)

Podano krótki zarys historyczny rozwoju procesu flotacji. Podkreślono jego znaczenie w przemyśle chemicznym i hutniczym oraz wymieniono kilka zastosowań jak: segregacja ziarn najdrobniejszych, oddzielanie skamieniałej żywicy od węgla, wzbogacanie rud metali rzadkich i odpadów przemysłowych. Wskazano na dalsze możliwości zastosowania flotacji przy wykorzystaniu wszelkich odpadów organicznych, wszędzie tam, gdzie chodzi o rozdział nawet najmniejszych cząsteczek stałych od ciał płynnych. W.M.

1 — 19 (z) PPH 5 — 6 48
Próby wzbogacania magnetycznego rud żelaznych w North Lincolnshire. *Magnetic Concentration Experiments Upon Iron Ores Used In North Lincolnshire Practice.* J. Iron Steel Inst., t. 159, 1948, Nr 33 str. 275, (6 str., 2 tab., 1 wyk., 2 fot., 5 mikfot.)

Konieczność przerabiania namiaru uboższego w Fe (ok. 1300 kg żużła/1000 kg sur.) spowodowała liczne badania nad wzbogacaniem posiadanych rud. Metody wzbogacania na mokro okazały się niedostateczne. Po starannych badaniach mineralogicznych i próbach laboratoryjnych prażenia magnetyzującego wybudowano stację doświadczalną, o następujących elementach zasadniczych: prażak obrotowy, składający się z części do prażenia (atmosfera słabo redukująca) o długości 3,95 m i części chłodzącej (utleniającej) o dług.

2,58 m. Dalsze szczegóły: średnica wewnętrzna 558 mm, grubość wyłożenia ogniotrwałego = 115 mm, 3 — 9 obr./min, ilość zasypywanej rudy regulowana w granicach 68 — 558 kg/godz., wielkość kawałków rudy = 15,8 mm. Temperatura prażenia 500—800°C. Separator magnetyczny typu Ball-Norton, który wg autora nie jest najodpowiedniejszym, ale posiada najłatwiejszą regulację. Próbom poddano zasadniczo dwa rodzaje rud: zasadowe i kwaśne. W przypadku rud zasadowych otrzymano wyniki zadawalające: odzysk Fe do 93% i zawartość Fe w odpadzie poniżej 6%. Natomiast badania nad rudami kwaśnymi są nadal prowadzone i jak dotychczas z wynikiem negatywnym. W.M.

1 — 20 (ż)

PPH 5 — 6 48

Wzrost wydobywania rudy na kopalniach Bensen. Jones & Laughling Increasing Ore Output from Bensen Mines. Blast Fur., t. 36, 1948, Nr 9, str. 1099 (1 str. 2 fot.)

Zbiorowy 10-cio letni wysiłek geologów i techników doprowadził do uruchomienia największej, odkrywkowej kopalni magnetytu na świecie w Star Lake, w stanie New York. Wydobywanie w 1947 roku wyniosło 660 000 t, w bieżącym roku spodziewana jest cyfra wydobywania 812 000 t. Wydobywany magnetyt w niedogodnej postaci twardej skały jest ubogi. Jest on wzbogacany na separatorach magnetycznych po uprzednim rozdrobnieniu na 350 t łamaczach stożkowych, łamaczach pośrednich, młynach sztabowych i kulowych. Koncentrat jest spiekany na maszynach typu D. 4. Dalsze badania i poszukiwania trwają w rejonie Adirondack (New York). W budowie jest zakład wzbogacania rudy niemagnetycznej w skali półtechnicznej. W.M.

1 — 21 (ż)

PPH 5 — 6 48

Najnowsze, olbrzymie złoża rudy żelaznej Ameryki Północnej na Labradorze. Labrador.... North America's Newest Great Iron Ore Field. J. A. Retty, Min Metal., t. 29, 1948, Nr 501, str. 480 (4 str.).

W 1936 roku dwie f-myny Labrador Mining and Exploration Co Ltd. i Hollinger North Shore Exploration Co Ltd. wszczęły prace poszukiwawcze za złotem i rudami metali Zn, Cu, Ni, Pb na mało geologicznie zbadanym obszarze Labradoru. Autor po dokładnym określeniu położenia geograficznego terenów badanych podaje chronologiczny przebieg poszukiwań, sposób ich wykonania i charakterystykę geologiczną złóż. Pod koniec 1946 r. stwierdzono występowanie rudy żelaznej w 36 miejscach i w jednym miejscu metali Zn i Cu. Sumaryczny obszar rudonośny obejmuje powierzchnię 62.100 km². Zasoby dokładnie zbadane wynoszą 150 000 000 t rudy żelaznej o średniej zawartości Fe 66,3% i w niektórych częściach złoża do 8,14% Mn. Po dokładnym zbadaniu warunków lokalnych opracowano projekty transportu, plan miasta robotniczego oraz plan technicznej odbudowy złoża. Początkową produkcję rudy oblicza się na 10 000 000 t, która wkrótce ma być podwojona. Przeprowadza się próby przetapiania rud na miejscu w piecach elektrycznych celem wykorzystania energii licznych rzek. W.M.

1 — 22 (ż)

PPH 5 — 6 48

Zakład przygotowania rud T-wa The United Steel Companies w Workington. The Ore - Preparation Plant at the Workington Branch of The United Steel Companies Ltd. J. Iron Steel Inst., t. 159, 1948, Nr 1, str. 73, (4 str., 3 rys., 4 fot.).

Opis sortowni, zakładu rozdrabniania rud i spiekalni typu Greenawalt'a. Zdolność przerobcza dwóch pierwszych wynosi 300 t/godz., wydajność spiekalni

250 t, spieku/8 godz., czas spiekania 20 minut. W opisie uwzględniono wszystkie zastosowane maszyny, podając ich charakterystyki. W.M.

1 — 23 (ż)

PPH 5 — 6 48

Nowe ulepszenia rozdziału w osrodkach ciężkich. Recent Developments in Heavy - Density Separation. J. V. Beall, Min. Metal., t. 29, 1948, Nr 9, str. 488 (4,5 str., 2 tab., 1 schem., 1 rys., 1 fot.).

Udoskonalenie rozdziału w osrodkach ciężkich polega na zastosowaniu żelazo - krzemu i ołowiu, jako środków zagęszczających. Głównymi zaletami tej metody jest łatwość odzysku żelazo - krzemu i ołowiu, niskie koszty stosowania i dobre wyniki rozdziału. Autor podaje krótki opis i zasadę działania następujących aparatów: 1) stożka do rozdziału w cieczach ciężkich. Zdolność przerobcza takiego aparatu o $\varnothing = 6$ m wynosi 600 t/godz. Ziarnistość wzbogaczonego materiału winna być powyżej 0,29 — 1,9 mm; 2) separatora spiralnego. Średnica jego waha się od 610—1980 mm, zdolność przerobcza od 10—200 t/godz; 3) holenderskiego separatora cyklonowego. Buduje się go do przeróbki materiałów o ziarnistości poniżej 1,9 m/m; 4) maszyny „Huntington Heberlein“ („H.H.“) do rozdziału w cieczach ciężkich. Zainteresowanie w St. Zjedn. tym sposobem wzbogacenia jest bardzo duże. Zastosowano go do wzbogacania węgla, rud żelaznych lub ołowiu - cynkowych w 15-tu zakładach. Wzbogacając rudę na zwykłych wodnych maszynach osadowych otrzymujemy koncentrat i odpad. Odpad ten wzbogacony ponownie omawianą metodą daje drugi koncentrat lepszy od pierwszego. W.M.

1 — 24 (ż)

PPH 5 — 6 48

Rozdrabnianie rud żelaznych. Crushing Iron Ore D.D. Howat, Iron Coal Trades Rev., t. 157, 1948, Część I, str. 177—182, 183. Część II, str. 239—244 (21 ods., 8 fot., 3 rys.).

Podkreślono znaczenie przygotowania rud do wielkiego pieca i omówiono szczegółowo rozdrabnianie. W rozważaniach teoretycznych podkreślono niemożliwość oznaczenia użytecznej pracy kruszenia. Istnieją wprawdzie formuły Kick'a i Rittinger'a, podające zależność między pracą użyteczną a zmniejszeniem wielkości kawałków kruszonych, ale są one bardzo rozbieżne. Praca użyteczna kruszenia obliczona według formuły Kick'a jest 630 razy mniejsza niż według Rittinger'a. Rozważano prawo „rozdziału ziarn przy kruszeniu“ Rosin — Rammler'a i zobrazowano jego przydatność przy projektowaniu maszyn do rozdrabniania. W części drugiej autor zajmuje się praktyczną stroną zagadnienia. Podano charakterystykę i porównanie maszyn do rozdrabniania wstępnego: łamacza szczękowego i stożkowego, walców zębatach i łamacza o pojedynczym walcu zębatach, oraz maszyn do rozdrabniania wtórnego młynów stożkowych i młotkowych. Opisano konstrukcję szczęk łamacza szczękowego do materiałów wilgotnych. Uzasadniono potrzebę spiekania rud mialkich i omówiono znaczenie dodatku spieków do namiaru wielkopiecowego. W.M.

1 — 25 (ż)

PPH 5 — 6 48

Jakość spieku i jego wpływ na praktykę wielkopiecową. Sinter Quality and Effect of Sinter on Blast Furnace Practice. J. L. Mauthe. Blast Fur., t. 36, 1948, Nr 7, str. 813 (8 str., 10 wyk., 2 fot., 5 ods.).

Podano ocenę spieków wielkopiecowych i następujące ich kryteria: 1) wielkość kawałków — dotychczas określano dolną granicę wielkości kawałków spieku, która najczęściej wynosi ok. 12 mm. Kawałki mniejsze tzw. niedopałki wynoszą zwykle 25%. Autor uważa, że pożądanym byłoby ustalić również górną

granicę wielkości kawalków. 2) Porowatość — niektóre zakłady określają porowatość i wyrażają ją w procentach objętości szczelin na jednostkę objętości. Sposób jest jednak niedoskonały i nie można tej próby uważać za normalną. 3) Redukcyjność spieków—podkreślono szkodliwość fajalitu (FeSiO_3), na którego tworzenie się wpływa głównie temperatura spekania, redukcyjna atmosfera, oraz skład chemiczny mieszanki spiekanej. Można zapobiec tworzeniu się Fe Si O_3 przez odpowiednie dozowanie paliwa i usunięcie SiO_2 przed spiekaniem. Podano dane doświadczalne wpływu spieków w namiarze wielko-piecowym na bieg pieca, wydajność surówki, oszczędność paliwa i inne. W.M.

Analizy o tematach pokrewnych: 5—24; 5—26; 5—33.

2. PALIWA I GOSPODARKA CIEPŁA

2 — 29 PPH 5 — 6 48
Przenikanie ciepła do stopionego metalu. Heat Transfer to Molten Metals. R. C. Martinelli A. S. M. E. Trans. t. 69, 1947, str. 947. Dyskusja str. 956 (13 str., 11 wyk., 3 tab., 20 ods.).

Rozważania teoretyczne na temat przenikania ciepła do cieczy przepływającej ruchem zwirowanym w przewodzie okrągłym. Autor dzieli pole przepływu zwirowanego na warstwę dolną laminarną, pośrednią i zwirowany rdzeń. Omówiono rozkład temperatury w cieczy zależnie od liczby (modułu) Prandtla. Dochodzi do wniosku, że konwekcyjny współczynnik przenikania ciepła jest proporcjonalny raczej do pierwiastka kwadratowego współczynnika tarcia aniżeli do jego pierwszej potęgi. W.M.

2 — 30 PPH 5 — 6 48
Nowy proces wytwarzania gazu. New Gas - Making Process on the Line. E. G. de Colioris. Ind. Heating, t. 15, 1948, str., 750, (3 str., 2 fot.).

Otrzymywanie gazu dla celów miejskich i przemysłowych drogą krakowania propanu, gazoliny i benzyny niskooktanowej. E.B.

2 — 31 PPH 5 — 6 48
Zasysanie powietrza do palników gazowych. Air Entrainment in Gas Burners. G. V. Elbe, J. Gnimer. Ind. Eng. Chem., t. 40, 1948, str. 1123 (7 str., 3 rys., 8 wyk., 1 tab., 19 ods.).

Rozpatrzono teoretycznie i zbadano eksperymentalnie wielkość zassania powietrza dla prostych ekspansyjnych palników rurowych, oraz dla palników ze zwężką Venturie'go. E.B.

2 — 32 PPH 5 — 6 48
Przemysłowe piece gazowe. Gasbeheizte Industrieofen. G. Hofman. Die Technik, t. 3, 1948, str. 31 (7 str., 12 rys., 10 ods.).

Elementarne wiadomości o budowie pieców oraz typy palników. Zasady kontrolowanego prowadzenia pieców. E.B.

2 — 33 PPH 5 — 6 48
Dozór kotłów parowych i zapobieganie wypadkom. Dampfkesselüberwachung und Unfallschutz in der Ostzone. B. Marschewski. Die Technik, t. 3, 1948, str. 345 (4 str., 6 rys., 4 fot., 2 wyk., 1 tab.).

Omówiono dozór kotłów parowych z uwzględnieniem zagadnień technicznych i ruchowych. Trudności uzyskiwania części wymiennych i chemikalii potrzebnych dla zmiękczenia wody. Organizacja kontroli. E.B.

2 — 34 PPH 5 — 6 48
Wyprowadzenie kontrolne dla różnych paliw. Controls for Multiple Fuels. W. F. Pray. Iron Steel Eng. 1948, t. 25, Nr 8, str. 61 (5 str., 9 rys., 3 wyk.).

Ze względu na konieczność stosowania zarówno paliw gazowych jak i płynnych, należy palniki oraz urządzenia regulacyjno - kontrolne tak konstruować aby mogły zadawałająco pracować niezależnie od rodzaju paliwa. Podano kilka przykładów tego rodzaju rozwiązań aparatury regulacyjnej. E.B.

2 — 35 PPH 5 — 6 48
O palności koksu. O goriuczesti koksa. N. P. Cziżewskij i D. M. Cziernyszew. Iz w. A. N. SSSR. Techn. 1948, str. 23 (5 str., 1 wyk., 11 ods.).

Metody badania palności i zdolności reakcyjnych koksu. Wskaźniki oceny jakości koksu. Obliczanie wielkości strefy spalania koksu w garze wielkiego pieca. Zależność między fizycznymi i fizyko-chemicznymi własnościami koksu. W.K.

2 — 36 PPH 5 — 6 48
Kotły i paleniska dla paliw o dużej zawartości części niepalnych. Dampfkessel und Feuerungen für ballastreiche Brennstoffe A. Zinzen. Die Technik, t. 3, 1948, str. 337—339 (3 rys.).

Przedstawiono wyniki pracy z paliwami bogatymi w popiół użytymi w kilku typach kotłów z paleniskami pyłowymi. Opisano także jeden typ paleniska ruszowego. E.B.

2 — 37 PPH 5 — 6 48
Środki zwiększenia oszczędności paliw w siłowniach. Erfordernisse der Wärmewirtschaft und Massnahmen zur Ersparung von Brennstoffen unter Besonderer Berücksichtigung des Kraftwerkbetriebes. H. Koppe, Die Technik, t. 3, 1948, str. 341 (4 str., 1 wyk., 1 tab.).

Wskazano na źródła i możliwości zaoszczędzenia paliw począwszy od składu węgla poprzez kotłownię z wszystkimi jej działami, a skończywszy na hałdzie żużła, który może zawierać do 60% niewykorzystanych części palnych. E.B.

2 — 38 PPH 5 — 6 48
„Podczerwone“ nagrzewanie gazem. Jego rozwój i obecna praktyka. „Infra - Red“ Heating by Gas — Its Development and Practice to - day. J. B. Carne. Metallurgia, t. 36, 1947, str. 193, 245, (9 str. 12 rys., 3 wyk.).

Omówiono charakterystykę i rozwój przemysłowego nagrzewania przy pomocy promieni podczerwonych. Opisano i zilustrowano typowe urządzenia i zastosowania produkcyjne. Zakres stosowanej temperatury 5° — 1800°C. B.K.

2 — 39 PPH 5 — 6 48
Czadnica na gaz wodno - czadowy z rusztem obrotowym. T. Ostrowski. Biuletyn P.M.O. t. 3, 1948, Nr 12, str. 8 (21 str., 10 wyk., 16 rys., 4 ods.).

Omówiono zalety paliwa gazowego, a następnie procesy chemiczne i ciepłe zachodzące w czasie zgazowania paliwa stałego. Opisano dokładnie budowę czadnicy oraz urządzenia pomocnicze. W omówieniu czynności obsługi, autor ograniczył się do zasadniczych przypadków pracy czadnicy, które podzielił na 5 grup. W opisie prawidłowego działania czadnicy, autor omówił pomiary temperatur i ciśnienia, analizę chemiczną gazu, oznaczenie wartości opałowej, kontrolę częstości zasypu, pomiary wysokości zasypiania, grubości strefy ogniowej i warstwy żużła. W.Sz.

Analizy o tematach pokrewnych: 5—26; 5—32; 10—44 (o).

3. URZĄDZENIA ZAKŁADÓW HUTNICZYCH

3 — 24 PPH 5 — 6 48
Nowe znormalizowane suwnice odlewnicze. Nowyje

unifierowannyje litiejnyje krany. W. I. Kanteew. *Wiest. Maszinostr.*, t. 28, 1948, Nr 8, str. 32, (1 str.)

Wobec tego, że indywidualnie budowane suwnice odlewnicze są bardzo kosztowne, a ich naprawy powodują znaczne przestoje, opracowano znormalizowane nowoczesne suwnice o nośności 125/30, 175/50/15, 260/75/15 i 350/75/15 t. W opisanych suwnicach są zamienne zarówno części jak i podzespoły mechanizmów. Daleko posunięta normalizacja pozwala na seryjną produkcję części, obniżając koszty wykonania suwnic i ich napraw. H.Z.

3 — 25 PPH 5 — 6 48
Nowe suwnice hutnicze Urałmaszawoda. Nowyje mietałurgiczeskije krany Urałmaszawoda. S. G. i W. K. *Wiest. Maszinostr.* t. 28, 1948, Nr 8, str. 30 (2 str.).

Podano charakterystyki techniczne suwnic nowej konstrukcji: suwnicy 7,5/10 t przeznaczonej do ładowania i wyładowywania rygli z pieców grzewczych, suwnicy 10/10 t do obsługi pieców węglanych, oraz suwnicy 15 t służącej do transportowania materiału walcowanego do magazynu i ładowania na wagony. H.Z.

3 — 26 PPH 5 — 6 48
Opis walcowni żelaza handlowego i prętowego do produkcji drutu przy stalowni Dutzell Works, Motherwell. Description of Plant: Merchant Bar and Wire - Rod Mill at the Dutzell Steel Works, Motherwell. J. Iron and Steel Inst., t. 158, 1948, str. 254 (3 str., 2 fot., 1 rys., 1 tab.).

Interesująca nowoczesna walcownia o wydajności ok. 1500 ton żelaza prętowego tygodniowo, przy stosunkowo prostych środkach produkcji. Opisano zakres produkcji, urządzenia, ich rozmieszczenie, działanie i szereg szczegółów. B. K.

3 — 27 PPH 5 — 6 48
Przyrząd do wytaczania zaokrągleń o dużym promieniu. Prispособlenije dla obtoczki gąttiebij bolszich radiusow. S. W. Andruszko. *Stanki i Instr.* t. 19, 1948, Nr 7, str. 27 (2 str., 1 rys.).

Opisano przyrząd do wytaczania zaokrągleń o promieniu od 30 — 150 mm w lanych panewkach walcerek. Do zalet tego przyrządu należy zaliczyć zwiększenie dokładności obróbki, wysoki stopień gładkości powierzchni oraz skrócenie czasu wykonania. H.Z.

3 — 28 PPH 5 — 6 48
Nowy opłacalny system masowej produkcji tlenu. New Commercial Tonnage Oxygen System. B. H. Wan Dyke. *Steel*, t. 123, 1948, Nr 12, str. 103 (5 str. 1 rys., 2 fot.).

Opisano nowy cykl produkcyjny tlenu, stosowany przez firmę Elliott Co. w St. Zjedn. Podano schemat produkcji wytwórni dającej 114 ton tlenu dziennie o czystości 95% i około 6 ton tlenu 99,5%. Urządzenie to dostarcza również dziennie 332 tony azotu o wysokiej czystości 99,5%, co jest dużą zaletą tego systemu. Wykorzystanie tlenu wprowadzonego do urządzenia wynosi w tej metodzie 97,5%. Największą jednak zaletą jest nowy typ wymiennika cieplnego, który zapobiega przedostaniu się nawet śladów węglowodorów do otrzymanego produktu. Zapobiega to niebezpieczeństwu eksplozji acetylenu. J.N.

3 — 29 PPH 5 — 6 48
Rozbudowa sieci gazowych. J. Drzewicki. *Gas, Water and Tech. San.* t. 22, 1948, Nr 9, str. 262 (5 str., 2 fot.).

Krótką historią rozbudowy sieci gazowych w Ameryce i Europie. Najistotniejsze zagadnienia techniczne, które należy uwzględnić przy budowie nowych sieci

gazowych, jak przebieg trasy, tworzywa, materiały izolacyjne, technika spawania itp. R.B.

Analizy o tematach pokrewnych: 5—24; 6—41; 9—56 (ż); 9—61 (ż); 9—68 (ż); 13—39 (ż); 18—42 (o); 18—60 (ż).

4. MATERIAŁY OGNIOTRWAŁE.

4 — 27 PPH 5 — 6 48
Technologia przeróbki dolomitów lisiegorńskich. O technologii pierierabotki lisiegorńskich dołomitow. G. W. Kukolew, G. Z. Dołgina *Ognieupory*. t. 13, 1948, Nr 6, str. 273 (7 str., 3 tab.).

Podano charakterystykę i skład chemiczny dolomitów lisiegorńskich. W celu otrzymania dobrego dolomitu hutniczego przygotowano szereg mas z dodatkiem pewnych ilości tlenków typu R_2O_3 . Próbkę odpowiednio przygotowane wypalono w temperaturach od 1400 do 1700°. Określono stopień spekania się, oraz początek i koniec rozsypania się wypalonych próbek. Stwierdzono, że dla otrzymania dobrego dolomitu hutniczego należy w tym wypadku stosować piece obrotowe, mokry sposób mielenia oraz dodatek kilku procent topników typu R_2O_3 . W.Sz.

4 — 28 PPH 5 — 6 48
Suszenie kaolinu szlamowanego w suszarniach bębnowych. Suszka otmuczenego kaolina w suszarniach barabanach. *Stiek. Kier.* t. 5, 1948, Nr 8, str. 22.

Na podstawie przeprowadzonych prób stwierdzono, że kaolin szlamowany, zawierający ok. 34% wody można suszyć w suszarniach bębnowych gazem o temp. 800°C. Kaolin tak wysuszony nie tracił swoich własności plastycznych. W.Sz.

4 — 29 PPH 5 — 6 48
Ulepszenie sztucznego suszenia cegieł gazowym przyspieszaczem siarkowym. Ułucszenie iskusstwiennoj suszki kirpicza-syrca gazoobraznym siernistym uskorkitielem J. E. Rikiert. *Stiek. Kier.* t. 5, 1948, Nr 8, str. 14 (3 str.).

Omówiono przyczyny małego zastosowania szybkiego suszenia cegieł osiąganego przez dodatek elektrolitów do masy. Lepsze wyniki otrzymuje się stosując gazy suszące, zawierające 0,5 gr SO_2 na 1m³ gazu. Wydajność suszarni podwyższa się dzięki temu o 30%. Wyjaśniono fizyko-chemiczny mechanizm działania SO_2 na materiał suszony. Praktyka wykazała, że przez zastąpienie niektórych części, jak np. żelaznych wentyli — żeliwnymi, korodujące działanie SO_2 zmniejszyło się do minimum czyniąc opłacalnym stosowanie gazowej metody suszenia. Metoda ta została wypróbowana w ciągu kilku lat w jednej z cegielni Tagilstroja wykazując swą rentowność i możliwość zastosowania w innych zakładach. W.Sz.

4 — 30 PPH 5 — 6 48
Cegły kadziowe z dużą zawartością szamotu produkcji nowo tagilskiego zakładu. Mnogoszamotnyje kowsze-wyje izdielija Nowo-Tagil'skogo ognieupornogo zawoda. E. S. Czarprinko, D. I. Gawrik. *Ognieupory* t. 13, 1948, Nr 9, str. 387 (4 str., 2 ods., 3 tab., 1 rys.).

Przygotowano doświadczalną partię cegieł kadziowych, zawierającą 75% szamotu, 20% suchej gliny, 5% kaolinu surowego w formie masy lejnjej. Podano skład chemiczny używanych surowców, uziarnienie mas, schemat produkcji cegieł kadziowych oraz ich własności fizyczne. Stwierdzono, że wyprodukowane cegły dały wyniki zadawalające. W.Sz.

4 — 31 PPH 5 — 6 48
Wpływ konstrukcji palenisk pieca periodycznego na równomierny wypał. Wlijanije konstrukcji spoda pieriodiczeskoj pieczy na równomiernost obygya. M.W.

Gotlib. Ognieupory, t. 13, 1948, Nr. 9, str. 390 (8 str., 8 rys., 1 tab.).

Omówiono przyczyny nierównomiernego rozkładu temperatur w piecu 200 t. o dług. 14 m zarówno w płaszczyźnie poziomej jak i pionowej, oraz sposoby uniknięcia tego. Nierównomierność rozkładu temp. zależy od konstrukcji palenisk pieców oraz od odpowiedniego rozmieszczenia otworów gazowych oraz ich przekrojów. W.Sz.

4 — 32

PPH 5 — 6 48

Sewańskie złoża serpentynowe jako surowiec do produkcji ogniotrwałych wyrobów forstertytowych. Siemwaskie sierpientinitowyje porody — syrie dla proizvodstwa forstieritowych ognieuporow. N. J. Woronin, A. N. Nowikow. Ognieupory, t. 13, 1948, Nr 9, str. 397 (4 str., 5 tab., 5 ods.).

Do wyrobów forstertytowych coraz częściej używa się serpentynów. Podano skład chemiczny kilku serpentynów oraz ich zachowanie się podczas wypalania. Przygotowano w odpowiedni sposób kilka mas z dodatkiem 10—25% magnezytu metalurgicznego i wypalano przy temp. 1500° C. Stwierdzono, że dodając około 25% magnezytu metalurgicznego otrzymuje się dobre wyroby forstertytowe. W.Sz.

4 — 33

PPH 5 — 6 48

Własności cieplne izolacyjnych wyrobów ogniotrwałych produkcji zakładu podolskiego. Tiejłowyyje svojstwa legkowiesnyh ognieuporow podolskiego zawoda. A. F. Koleczkowa, W. W. Gonczarow. Ognieupory, t. 13, 1948, Nr 9, str. 401 (7 str., 3 rys., 6 tab., 7 ods.).

Przeprowadzono badania kilku gatunków wyrobów izolacyjnych przy pomocy dwóch aparatów, podając ich opis i rysunki. Oznaczono współczynnik przewodnictwa cieplnego, pojemność cieplną oraz temperaturowy współczynnik rozszerzalności, stosując specjalny dilatometr. W. Sz.

4 — 34

PPH 5 — 6 48

Trydymitowe wyroby krzemionkowe z czystego kwarcu. Tridimitowyj dinas iz żylnogo kwrcza. W.A. Bron. Ognieupory, t. 13, 1948, Nr 9, str. 407 (8 str., 5 tab., 6 fot., 4 ods.).

Zbadano jedno z uzbeckich złóż czystego kwarcu. Podano ogólną charakterystykę złoża, analizy chemiczne, własności fizyczne próbek wypalonych oraz mikrofotografie szlifów. Próbkę o podanym uziarnieniu i sposobie przygotowania, wypalono przy temp. 1380° C. Na podstawie przytoczonych wyników stwierdzono, że z czystego kwarcu można otrzymać dobre trydymitowe wyroby krzemionkowe, należy jednak stosować drobne ziarna. Załączone mikrofotografie uwidaczniają wpływ dużego ziarna na stopień trydymityzacji. W.Sz.

4 — 35

PPH 5 — 6 48

Głazury jako powłoki ochronne. Zaszczytnyje obmaski — glazura. A. K. Kurklit, A. J. Gawriłow. Ognieupory, t. 13, 1948, Nr 9, str. 413 (3 str., 1 rys., 1 tab., 2 ods.).

Instytut materiałów ogniotrwałych opracował kilka recept powłok ochronnych na materiały ogniotrwałe, stosowane w paleniskach kotłów i w innych urządzeniach cieplnych opalanych ropą lub mazutem. Podano składy powyższych powłok i ich zachowanie się w różnych temperaturach. W.Sz.

4 — 36

PPH 5 — 6 48

Niektóre zagadnienia technologiczne wypalania szamotu w piecach obrotowych. Niekotoryje tiechnologiczeskije woprosy obżyga szamota we wraszczajusz-

czeszia pieczy. G. Wajnrub. Ognieupory, t. 13, 1948, Nr 8, str. 339 (4 str., 4 tab., 3 ods.).

Autor stwierdził eksperymentalnie, że stopień wypalania drobnych ziarn szamotu i kawałków glin wielkości do 30 mm praktycznie jest taki sam. Wykazano, że uziarnienie otrzymanego szamotu zależy od warunków temperatury pieca przy czym odnosi się to tak do tłustych glin, jak i do chudych. Dobry szamot można otrzymać z pieców obrotowych. Ogniotrwałość zwykła otrzymanego szamotu zależy od wielkości wypalonych ziarn. W.Sz.

4 — 37

PPH 5 — 6 48

O przemiale stopniowym. Izmielczenie po stadijam. Ł. D. Sałganik. Ognieupory, t. 13, 1948, Nr 9, str. 344 (5 str., 7 rys.).

Omówiono wady i zalety różnych sposobów stopniowego przemiału kwarcytów. Wykazano, że najlepsze wyniki otrzymuje się wówczas, jeżeli po każdym agregacie przemiałowym stosuje się przesiew frakcjonowany, dający tym większy efekt im większa jest moc urządzeń przemiałowych. W.Sz.

4 — 38

PPH 5 — 6 48

Wytrzymałość mechaniczna niewypalanej cegły magnezytowej. O miechaniczeskoj procznosti nieobozżenogo magniezitonogo kirpicza. A.A. Szumilin. Ognieupory, t. 13, 1948, Nr 8, str. 349 (2 str., 2 rys.).

Stwierdzono, że wytrzymałość na ściskanie cegieł magnezytowych zależy od wody hydracyjnej zarówno cegieł wysuszonych, jak i niewysuszonych. Wyprowadzono odpowiednie równania przy pomocy których, znając zawartość wody hydracyjnej można obliczyć wytrzymałość cegły na ściskanie. Istnieje pewna graniczna wartość wody hydracyjnej w cegle wysuszonej, której przekroczenie jest niecelowe, ponieważ nie wpływa to na wzrost wytrzymałości mechanicznej natomiast wywołuje zwiększenie się ilości braków podczas wypalania. W.Sz.

4 — 39

PPH 5 — 6 48

Teoria płynnego spiekania i wpływ ciśnienia podczas prasowania na spiekanie. Ktieorii żydkostnogo spiekanija i wlijanija dawlenija priesowanija na spiekani. A. S. Bierożnoj. Ognieupory, t. 13, 1948, Nr 8, str. 355 (5 str., 4 rys., 1 tab., 13 ods.).

Praca teoretyczna wyjaśniająca znaczenie płynnego spiekania zwanego również „sklejaniem się”. Wyprowadzono szereg równań, podających stopień spiekania w zależności od różnych czynników. Niektóre zależności wyrażone zostały bardzo złożonymi funkcjami, co utrudnia praktyczne ich wykorzystanie. W.Sz.

4 — 40

PPH 5 — 6 48

Spiekanie się drobnoziarnistych mas krzemionkowych. Spiekanije mielkoziarnistych dinasowych mas. J. S. Kajnarskij, S. Ł. Leśniczenko. Ognieupory, t. 13, 1948, Nr 8, str. 361 (8 str., 7 tab., 9 rys.).

Praca eksperymentalna, wyjaśniająca wpływ drobnych ziarn (poniżej 0,5 mm) na spiekanie się mas krzemionkowych w zależności od własności surowców i dodatku pewnych tlenków. Przygotowano odpowiednie masy, które wypalono w piecu laboratoryjnym przy temp. 1430° C. Stwierdzono, że ziarna o średnicy poniżej 0,088 mm korzystnie wpływają na przebieg spiekania, natomiast ziarna od 0,2 do 0,5 mm powodują pękanie wyrobów. Dodatek niektórych tlenków oraz zwiększenie ciśnienia podczas prasowania powoduje zmniejszenie porowatości wyrobów. Stwierdzono, że stosując ziarna drobne można otrzymać dobre wyroby krzemionkowe z piaskowców kwarcytowych. W.Sz.

4 — 41 PPH 5 — 6 48
Piece tunelowe do wypalania wyrobów krzemionkowych. O tunialnych piecach dla obżyga dinasa. M. A. Szwarcer. *Ognieupory*, t. 13, 1948, Nr 8, str. 372 (4 str., 3 rys., 2 tab.)

W zakładzie im. K. Marksa wyroby krzemionkowe wypala się w piecu tunelowym. Początkowo otrzymywano dużo wyrobów spękanych z powodu nieodpowiedniej krzywej wypalania, głównie w strefie najwyższych temperatur. Po dokonaniu odpowiedniej rekonstrukcji pieca otrzymano lepsze wyniki. Podano szereg warunków technicznych, które należy wziąć pod uwagę przy projektowaniu nowych pieców tunelowych. W.Sz.

4 — 42 PPH 5 — 6 48
Zagadnienie magnezytów dolnośląskich. H. Gruszczyk, *Biuletyn P. M. O. t. 3*, 1948, Nr 1/2, str. 1, (8 str., 10 tab., 2 rys., 6 ods.)

Omówienie magnezytów występujących w rejonie Sobótki i Grochowa. Próby wzbogacania przeprowadzone na skalę laboratoryjną przez G. Gertha i A. Baumgartena dały wyniki pozytywne, ale brak jest w literaturze szczegółowych danych. Autor przeprowadził wzbogacenie magnezytu z Sobótki metodą flotacyjną i przez szlamowanie. Głównie chodziło o zmniejszenie zawartości krzemionki. Stwierdził, że otrzymany koncentrat i odpad mogą być użyte w całości w przemyśle, pierwszy do produkcji materiałów ogniotrwałych, drugi do celów budowlanych, chemicznych i ceramicznych.

4 — 43 PPH 5 — 6 48
Śląski dolomit triasowy jako surowiec przemysłowy. J. Kuhl. *Biuletyn P. M. O. t. 3*, 1948, Nr 3/4, str. 49, (16 str., 24 tab., 1 rys., 26 ods.)

Śląskie dolomity triasowe należą w większości wypadków do dolomitów diploporowych. Autor omówił występowanie ich w szeregu miejscowości. Badania petrograficzne pozwoliły podzielić śląskie dolomity triasowe na 4 grupy. Poszczególne typy zostały przez autora dokładnie scharakteryzowane. Oprócz tych dolomitów omówiono też dolomity innych formacji geologicznych. Badania petrograficzno-technologiczne wykazały, że tylko pewne typy dolomitów mogą mieć zastosowanie w przemyśle materiałach ogniotrwałych, inne zaś w przeróbce chemicznej. W.Sz.

4 — 44 PPH 5 — 6 48
Skały ilaste kop. Janina w Libiążu. M. Budkiewicz *Biuletyn P. M. O. t. 3*, 1948, Nr 3/4, str. 68, (5 str., 10 tab., 1 rys., 5 ods.)

Opracowano ilaste warstwy spągowe, stropowe i przerosty pokładów węgla w kop. „Janina“. Próbnę szlamowanie na aparacie Schulze-Harkotta wykazały, że ogniotrwałość zwykła po szlamowaniu wzrosła do 32 sS. Oprócz tego autor omówił możliwości produkcyjne powyższych łupków oraz zapotrzebowanie wytwórni ceramicznych rejonu krakowskiego na gliny plastyczne. W.Sz.

4 — 45 PPH 5 — 6 48
O możliwości stosowania surowców z Wiśniówki Małej. Z. Tokarski. *Biuletyn P. M. O. t. 3*, 1948, Nr 3/4, str. 73, (3 str., 1 tab.)

Badania kwarcytów z Wiśniówki Małej przeprowadzone w Inst. Metalurgii wykazały, że zawartość krzemionki jest niższą od wymaganej, natomiast własności fizyczne kwarcytów surowych i wypalonych w sposób znormalizowany są dobre. Autor proponuje przeprowadzenie odpowiednich prób półtechnicznych w zakładach materiałów ogniotrwałych, które

wykazałyby, czy można będzie otrzymać z nich wyroby o wymaganych własnościach. W.Sz.

4 — 46 PPH 5 — 6 48
Wyroby dolomitowe na zachodzie. S. Himel. *Biuletyn P. M. O. t. 3*, 1948, Nr 3/4, str. 75 (2 str., 2, odn.)

Opisano produkcję wyrobów z dolomitu stabilizowanego, podano skład chemiczny oraz własności fizyczne. W.Sz.

4 — 47 PPH 5 — 6 48
Próbną produkcją stabilizowanych dolomitowych wyrobów ogniotrwałych. G. W. Kukolew. *Biuletyn P. M. O. t. 3*, 1948, Nr 3/4, str. 77, (7 str., 8 tab., 1 rys.)

Streszczenie artykułu Kukolewa w czasopiśmie „Ognieupory“ t. 11, Nr 7—8. Omówiono dane techniczne, odnośnie produkcji klinkieru dolomitowego. Podano uziarnienie mas dolomitowych, własności fizyczne oraz skład chemiczny otrzymanych wyrobów. W. Sz.

4 — 48 PPH 5 — 6 48
Minerały ilaste. E. Gorlich. *Biuletyn P. M. O. t. 3*, 1948, Nr 5/6, str. 100, (4 tab., 33 rys., 50 odn.)

We wstępie omówiono budowę atomów według teorii N. Bohra, krystalografię chemiczną i chemię krzemianów. Następnie podano główne grupy minerałów ilastych. Badania radiograficzne promieniami X pozwoliły podzielić minerały ilaste na 3 zasadnicze grupy. Grupy te zostały dokładnie opisane przez autora. W zakończeniu omówiono różne metody badań minerałów ilastych, a w szczególności zwrócono uwagę na praktyczne znaczenie analizy termicznej, plastyczność oraz zdolność wymiany kationów. W.Sz.

4 — 49 PPH 5 — 6 48
Wyniki badania kaolinów i glin. Z. Tokarski. *Biuletyn P. M. O. t. 3*, 1948, Nr 5/6, str. 127 (11 str., 4 tab., 6 rys., 7 ods.)

W roku 1947 zebrano z różnych okolic Polski 89 próbek glin i kaolinu, które poddano wszechstronnemu badaniu w Inst. Metalurgii. Wyniki zestawione w tabelach pozwalają na praktyczne określenie przydatności zbadanych surowców. Dla 10 charakterystycznych glin i kaolinów określono zależność skurczliwości wysychania od zawartości wody zarobowej, krzywą odwadniania oraz rozpuszczalność ich w kwasie solnym. W.Sz.

4 — 50 PPH 5 — 6 48
Wyroby krzemionkowe z kwarcytów grunczbułaskich i asyjaskich. Dinas iz kwarcitów grunczbułaskiego, naczynskiego i asyjaskiego miastoroźdzenia. W. A. Bron. *Ognieupory*, t. 13, 1948, Nr 7, str. 301 (7 str. 3 rys., 5 tab.)

Podano charakterystykę kwarcytów, które należy zaliczyć do grupy kwarcytów krystalicznych. Przygotowano szereg mas z różną zawartością poszczególnych kwarcytów oraz o różnym uziarnieniu. Uformowane kształtki wypalono w piecu periodycznym przy temp. 1400°C utrzymując tę temperaturę przez 40 godzin. Stwierdzono, że własności fizyczne wyrobów zarówno z każdego kwarcytu oddzielnie, jak też i z mieszanek, odpowiadają wynaganiom normy odnośnie wyrobów krzemionkowych dla stalownictwa. W celu zmniejszenia możliwości pęknięć kwarcytu grunczbułaskiego, który należy do grupy kwarcytów szybko przemieniających się, należy dodawać do niego tlenek żelaza.

4 — 51 PPH 5 — 6 48
Zastosowanie nowoczesnych danych fizyko-chemicznych o strukturze cieczy do technologii wyrobów krzemionkowych. Primienie sowremiennych fizykochemicznych danych w strukturze żydkostiej k tie-

chnologii dinasowych ognieuporow. J. E. Dudawсий. Ognieupory. t. 13, 1948, Nr 7, str. 308 (13 str., 17 ods., 4 rys., 15 mikfot.)

Omówiono nowoczesne teorie budowy szkliw krzemionkowych i cieczy oraz badania radiograficzne ich struktur promieniami „X”. Sklasyfikowano kationy na kationy tworzące i nietworzące szkliwa oraz wyjaśniono wpływ ich na strukturę szkliw krzemionkowych. Omówiono wpływ powyższych kationów na absorpcję szkliw krzemionkowych na powierzchni kryształków SiO_2 i krzemianów oraz od czego zależy zwilżalność powstającej fazy ciekłej w czasie wypalania wyrobów krzemionkowych i wpływ jej na trydymityzację krzemionki. Przygotowano szereg mas z dodatkiem różnych tlenków, jak FeO , Al_2O_3 , ZrO_2 , K_2O , CaO , MgO , itd. i uformowane kształtki wypalono normalnie, jak wyroby krzemionkowe. Na załączonych mikro fotografiach szlifów poszczególnych mas widoczny jest wpływ dodatku pewnych tlenków na trydymityzację wyrobów krzemionkowych. W.Sz.

4 — 52

PPH 5 — 6 48

Ochronne powłoki ogniotrwałe-glazury. Ognieupornyje obmaski-glazuri. O. N. Połubojaniłow. I. P. Trochimowskija. Ognieupory. t. 13, 1948, Nr 7, str. 322 (3 str., 3 tab.)

W St. Zjednoczonych coraz szersze zastosowanie mają ochronne powłoki, nakładane na cegłę ogniotrwałą w postaci warstewki o grubości 1,5—3 mm. Są one odporne na działanie alkali i kwasów i nie przepuszczają gazów i węgla. Stosuje się 5 gatunków powłok w zależności od temperatury pracy. Autorom udało się rozdzielić je na część mineralną oraz olej. Poszczególne frakcje poddano badaniu chemicznemu i mikroskopowemu. Otrzymane wyniki pozwalają zorientować się w możliwościach produkcyjnych powyższych powłok. W.Sz.

4 — 53

PPH 5 — 6 48

Własności natapianych zasadowych wypraw trzonów pieców martenowskich. Swojstwa osnovnych nawarok podyn martienowskich piecej. A. S. Bereżnoj. Stal, 1948, Nr 1, str. 28 (9 str.)

Rozpatrzono własności trzonów pieców martenowskich w zależności od składu chemicznego i sposobu natapiania wyprawy zasadowej. Wskazano na większą wytrzymałość wypraw magnetyzowych, przy nieco niższej ich spiekalności w porównaniu z magnezyto - dolomitowymi ze względu na zawarty w pierwszej z nich periklaz. Należy również zwrócić uwagę na utlenianie wyprawy trzonu podczas ruchu pieca. Omówiono mikrostruktury szeregu wypraw. W.H.

4 — 54

PPH 5 — 6 48

Własności materiału ogniotrwałego do zatykania otworu spustowego wielkiego pieca. The Properties of Blast Furnace Tapping Hole Refractories. L. L. Wells. Blast Fur., t. 36, 1948, Nr 4, str. 451 (3½ str., 2 tab., 2 wyk., 2 fot.)

Sposób wykonania i wyniki badań mas do zatykania otworu spustowego wielkiego pieca przeprowadzonych w 7-miu hutach. Skład mas waha się w granicach: glina ogniotrwała 37—100%, kruszone cegły ogniotrwałe 0—55%, miął koksowy 0—17%, ilość dodawanej wody 12—20%. Zbadano laboratoryjnie wilgoć, skład ziarnowy, skurcz po wysuszeniu, wytrzymałość w stanie wysuszonym i po wypaleniu oraz ogniotrwałość. Wyniki wskazują na dużą rozbieżność w własnościach poszczególnych mas i ich przygotowaniu. W.K.

Analizy o tematach pokrewnych: 5—25, 5—26; 6—42.

5. WIELKOPIECOWNICTWO

5 — 19

PPH 5 — 6 48

Wielki piec o zwiększonym ciśnieniu. Pressure Blast Furnace. Mech Eng., t. 70, 1948, Nr 9, str. 759 (2/3 str.)

Notatka na temat procesu wielkopiecowego przy ciśnieniu wyższym od normalnego. Omówiono krótko podstawy teoretyczne i podano wyniki prób, wykonanych przez The Republic Steel Co. w czasie wojny i ostatnich 20 miesięcy. Naciski w gardzieli w czasie doświadczeń wynosiło przeciętnie 0,7 kg/cm². Korzyści były następujące: wzrost wydajności o 11—20%, spadek rozchodu koksu o 13%, zmniejszenie wydzielania się pyłu wielkopiecowego o 30%. Dostosowanie pieca do tego rodzaju pracy polega na nieznacznej przebudowie urządzenia zasypowego i wbudowaniu w gardzieli zaworu regulującego ciśnienie. Konieczna jest również odpowiednia dmuchawa. Obecnie w St. Zjedn. 32,6% wielkich pieców dostosowuje się do pracy przy podwyższonym ciśnieniu (0,7 kg/cm² w gardzieli) i przypuszcza się, że posiadane dmuchawy, dające ciśnienie 2,1 kg/cm² będą wystarczające. W. M.

5 20

PPH 5 — 6 48

Budowa nowego wielkiego pieca w ciągu 97 dni. Builds Blast Furnace in 97 Days. J. D. Knox, Steel, t. 123, 1948, Nr 14, str. 101 (1 str., 2 fot.)

Krótki opis prac przy budowie nowego wielkiego pieca i urządzeń pomocniczych na miejsce starych. Czas od wygaszania starego pieca do uruchomienia nowego wyniósł 97 dni. Nowy wielki piec posiada 28 dysz, całkowita wysokość wynosi 31 m i średnica garu 8,5 m. W.M.

5 — 21

PPH 5 — 6 48

Odształcenia w panczerze wielkiego pieca podczas spawania. Deformacji kożucha domiennej pieczy pri swarkie. W. I. Mielnik i R. G. Sznajderow. Awto g. Dieło., 1948, Nr 9, str. 6, (3 str., 8 tab., 6 rys., 1 wyk., 1 fot., 3 ods.)

Podano sposoby oraz metody badań związanych z wykonaniem pomiarów odształceń w spoinach panczerza wielkiego pieca. J.Ch.

5 — 22

PPH 5 — 6 48

Spawanie panczerza wielkiego pieca. Swarka kożucha domiennej pieczy. B. L. Szejnkin i W. L. Cegielskij, Awto g. Dieło., 1948, Nr 9, str. 1, (5 str., 5 rys., 2 fot.)

Artykuł zawiera opis wykonania spawanego panczerza wielkiego pieca. Omówiono dokładnie: kolejność prac montażowych, sposoby samego spawania, oraz metody jakościowej kontroli spawu. J.Ch.

5 — 23

PPH 5 — 6 48

Badanie własności wysokoprocetowego żelazokrzemu. K woprosu izuczenija vysokoprocetnego ferrosilicija. A. A. Troc i M. S. Maksimenko, Zur Priklad. Chim. t. 21, 1948, Nr 7, str. 775 (6 str., 4 tab., 6 ods.)

Podano wyniki badań nad własnościami związanymi z zachowaniem się wysokoprocetowego żelazokrzemu podczas jego przeróbki. Badaniom podlegały: skład i ilość wydzielanego gazu, skłonność do wybuchu i zagrzewania się przy operacjach mielenia. J.Ch.

5 — 24

PPH 5 — 6 48

Przygotowanie rud żelaznych do wielkiego pieca i pieca martenowskiego. The Preparation of Iron Ore for Blast Furnace and Open Hearth Use. R. Williams. Iron Steel Eng., t. 25, 1948, Nr 8, str. 122 (2 str., 1 rys.)

Opis urządzeń zakładu przygotowania rud, składającego się: z oddziału rozdrabniania i przesiewania, spiekalni typu D. L. oraz zasieków do mieszania rud. Wielkość kawałków gotowego sortymentu wynosiła 6,3—50,8 mm. Spiekaniu poddawano rudę o ziarnistości poniżej 6,3 mm. Głównym celem zakładu było ujednolicenie namiaru rudnego pod względem składu chemicznego i ziarnowego. Otrzymano następujące wyniki: wzrost wydajności surówki o 38,2%, zmniejszenie ilości topnika o 36,3%, przeciętna dzienna zawartość krzemu w surówce spadła z 0,57% do 0,25% i siarki z 0,019 do 0,013%. W.M.

5 — 25.

PPH 5 — 6 48

Kilka uwag na temat zastosowania cegieł węglowych w wielkim piecu. Some Considerations on the Use of Carbon Refractories in Blast Furnaces. W. S. Debenham. Iron Steel Eng., t. 25, 1948, Nr 8, str. 131 (1 str.)

Autor rozpatruje krytycznie zastosowanie cegieł węglowych w St. Zjedn. do wyłożenia wielkiego pieca. Wyłożenie garu powinno odznaczać się następującymi własnościami: stałą objętością przy wysokich temp., odpornością na korozję chemiczną oraz wytrzymałością na ciśnienie 0,063 kg/mm² przy temp. 1600° C. Cegła węglowa posiada powyższe właściwości, a pod względem odporności na korozję chemiczną przewyższa znacznie cegłę szamotową. Wyłożenie spadku i szybu winno odznaczać się ponadto odpornością na ścieranie i działanie alkaliów, oraz odpornością na rozsadzanie przez CO. Brak jednak danych praktycznych oraz trudności techniczne nie pozwoliły na pełne zastosowanie cegieł węglowych. W. M.

5 — 26

PPH 5 — 6 48

Referaty z dziedziny hutnictwa żelaza. Blast Furnacemen Report on Carbon Block Hearts. Steel, t. 122, 1948, Nr 17, str. 125 (2 str.)

W sprawozdaniu z posiedzenia członków AIME w kwietniu br. omówiono w krótkości wygłoszone referaty na następujące tematy: 1) zastosowanie cegieł węglowych do wyłożenia trzonu wielkiego pieca, 2) znaczenie sortowania i spiekania rud dla procesu wielkopieczowego, 3) wzbogacanie takonitu, 4) kawałkowanie miałow rudnych sposobem Mine's Experiment Station. 5) wytrzymałość koksu i niedoskonałości próby „rzucania“. Odnośnie wzbogacenia takonitu stwierdzono, że przy 85% rozdrobnieniu poniżej 0,043 m/m uzyskano koncentrat o zawartości 64,5% Fe i wydajności żelaza 90%. W.M.

5 — 27

PPH 5 — 6 48

Rokord produkcji wielkopieczowej. J. & L. Blast Furnace Makes Production Record. Blast Fur., t. 36, 1948, Nr 7, str. 805 (½ str.)

Notatka dotycząca przebiegu pracy i rozwoju 5-ciu wielkich pieców f-my Jones & Langhlin Steel Co., a szczególnie wielkiego pieca Nr 3. Był to pierwszy na świecie piec o średnicy garu 8,66 m. Kampania jego trwała 14 lat, 11 mies. i 2 dni, a całkowita produkcja wyniosła 5 282 323 t. W.M.

5 — 28

PPH 5 — 6 48

Rozwój profilu wielkiego pieca w różnych krajach. Entwicklung der Hochofenprofile in verschiedenen Ländern. P. Wolf, Stahl u. Eisen, t. 66/67, 1947, Nr 25/26, str. 411 (5 str., 7 rys., 7 wykr., 2 ods.)

Porównano rozwój profili wielkich pieców w różnych krajach jak: Niemcy, Japonia, Mandżuria, St. Zjedn., A. P., Belgia, ZSRR. Omówiono poszczególne wymiary. Wielkość średnicy garu nie zależy od jakości koksu. Kąt spadku na przestrzeni lat zmienił

się od 35° do 85°, a w niektórych wypadkach doszedł nawet do 90°. (Kladno, Bochum). Wielkość średnicy gardzieli zależna jest od sposobu zasypywania tworzyw i ilości pyłu wielkopieczowego. Średnia wydajność powierzchni garu wynosi ok. 1,0 t/m²/godz., zarówno dla małej jak i wielkiej średnicy garu. Dokładne obliczenie stosunku powierzchni gardzieli do powierzchni garu powinno być wykonane dla każdego pieca osobno z uwzględnieniem warunków miejscowych (cena koksu, koszt aglomeracji i in.). A.O.

5 — 29

PPH 5 — 6 48

Żużel wielkopieczowy jako materiał do odbudowy. Hochofenschlacke für den Wiederaufbau. F. Keil, Stahl u. Eisen, t. 66/67, 1947, Nr 23/24 str. 379 (2 str., 2 wykr.)

Podkreślono znaczenie żużla wielkopieczowego jako materiału nadającego się do wielu celów w związku z odbudową kraju. Omówiono możliwości jego wykorzystania oraz wskazano sposoby jakie należy zastosować, aby wykorzystać, możliwie całą produkcję żużla. A.O.

5 — 30

PPH 5 — 6 48

Możliwość regulacji wielkości strefy utleniania w wielkim piecu. Möglichkeit zur Beeinflussung der Oxydationszone des Hochofens. Raport 227 Komisji wielkop. V. D. E., Stahl u. Eisen, t. 66/67, 1947, Nr 17/18, str. 277 (8 str., 2 tab., 1 rys., 12 wykr., 16 ods.)

Omówiono wpływ strefy utleniania i czynnej powierzchni garu na wydajność, ruch tworzyw. i przepływ gazów w wielkim piecu. Na podstawie licznych prób zbadano wpływ ilości dmuchu i częściowo podwyższonego ciśnienia (ciśnienie dmuchu dochodziło do 3,2 at) na ukształtowanie jaskiń spalania oraz podano szereg wykresów jednakowej zawartości tlenu i dwutlenku węgla przed dyszami. Głębokość do jakiej dochodzą w głąb garu gazy utleniające, zależna jest od ciśnienia dmuchu, przy czym jest to zależność liniowa. Przy odpowiednio wysokim ciśnieniu dmuchu gazy utleniające dotrzeć mogą aż do środka garu. Stosując odpowiednią konstrukcję dysz na ciśnienie zwykłe oraz wkładek dyszowych dla ciśnienia podwyższonego można regulować wielkość i ukształtowanie jaskiń spalania w dość szerokich granicach i w ten sposób wpływać na bieg i przepływ gazów pieca. Najkorzystniejszym byłby wypadek, gdyby powierzchnia utleniająca miała kształt możliwie szerokiego pierścienia, sięgającego głęboko do wnętrza garu. Wówczas wydajność wzrosłaby znacznie przy małym zużyciu koksu. W czasie prób osiągnięto wzrost wydajności do 30 4% przy równoczesnej oszczędności koksu 6,1%. Możliwości uzyskania dalszych ulepszeń oraz korzystniejszych wyników są bardzo prawdopodobne. A.O.

5 — 31

PPH 5 — 6 48

Produkcja surówki z namiaru ubogiego w żelazo. Roheisenerzeugung aus eisenarmen Moller. G. Bulle, Stahl u. Eisen, t. 66/67, 1947, Nr 5/6, str. 69, (9 str., 6 tab., 3 wykr., 13 ods.)

W związku ze zmniejszaniem się światowych zapasów bogatych rud żelaza i wzrostem ilości odkrytych rud uboższych (zapasy tych ostatnich oceniano w r. 1910 na 146 miliardów t, a w r. 1932 na 207 miliardów t) rozpatrzono możliwości i warunki produkcji surówki z ubogiego namiaru. Przygotowanie namiaru jest różne w zależności od tego, co jest powodem zaubożenia (wilgoć, woda kryst., CO₂, skała płonna, topniki). Surówka z ubogiego namiaru przeważnie nie odpowiada wymaganiom i trudniej jest uzyskać

żądaną analizę. Potrzebne są dodatkowe zabiegi jak odsiarczanie w kadzi, przetapianie w innych piecach itp. Zużycie ciepła przy malejącej ilości Fe rośnie, jednak w mniejszym stopniu aniżeli wielkość namiaru; wzrost namiaru z 2 t na 5 t/t surówki t. zn. o 150% powoduje wzrost zużycia koksu z 0,9 t na 1,7 t/t surówki tj. jedynie o 90%. Poruszono dalej znacznie wpływu składników obciążających niekorzystnie namiar na gospodarkę cieplną pieca. Zapotrzebowanie na jednostki wielkopieczowe, na skutek ubożenia namiaru wzrasta silniej, aniżeli zużycie ciepła. Wzrost zapotrzebowania na siły robocze jest większy przy uboższym namiarze, aniżeli wzrost zużycia ciepła lub ilości jednostek wielkopieczowych. Rosną również koszty własne. Omówiono szczegółowiej doświadczenia przy przetapianiu ubogich rud niemieckich. A.O.

5 — 32

PPH 5 — 6 48

Wpływ jakości koksu na wydajność wielkiego pieca. Effect of Coke Quality on Blast Furnace Iron Tonnage. E. J. Gardner, Iron Steel Eng. tt. 25, 1948, Nr 8, str. 110 (1½ str., 1 tab.)

Na podstawie 700 prób koksowania męszanek różnych węgla i prób w wielkim piecu ustalono następujące właściwości najlepszego koksu wielkopieczowego: zawartość popiołu 7,0%, przeciętna wielkość kawałków 53—55,6 mm, ilość kawałków o wielkości 53—55%, próba „rzucania“ (% kawałków wielkości 50,8 mm do 50,8 mm po próbie) 51—53%, wytrzymałość bębnowa (Tumber stability) w/g ASTM 47—49%. Porowatość 51—53%. W.M.

5 — 33

PPH 5 — 6 48

Odpowiednie sortowanie, przesiewanie i przygotowanie koksu wielko-pieczowego. Proper Sising, Screening and Preparation of Blast Furnace Coke. P. Cromwell i A. Corington. Iron Steel Eng., t. 25, 1948, Nr 8, str. 109 (1½ str., 2 tab.)

Opisano schemat rozdrabniania i przesiewania koksu wielkopieczowego w zakładach The Jongstown Sheet & Tubr Company. Wychody i wielkości poszczególnych sortymentów były następujące: 1) 59,0%—50,8 × 88,9 mm, 2) 20,35%—44,4 × 63,5 mm, 3) 12,40% — 19,0 × 38,1 mm, 4) 4,27% — 19,0 × 6,3 mm, 5) 3,98% — 6,3 mm. Pierwsze 3 sortymenty dawano oddzielnie do namiaru w.-piecowego. Czwarty wykorzystywano w kotłowni, 5-ty do spiekania rud. Korzyści tego zabiegu były następujące: spadek zawartości popiołu w koksie o 1% i siarki o 0,03%, 2) wzrost wydajności pieca o 11%, 3) zmniejszenie ilości pyłu w.-piecowego o 21%, 4) jednolity skład surówki. W.M.

5 — 34

PPH 5 — 6 48

Ulepszenie działania wielkiego pieca przy pomocy dysz o nowej konstrukcji. Tuyere of Novel Design Improves Furnace Operation. J. H. Sprow. Blast Fur., t. 36, 1948, Nr 4, str. 455 (1½ str., 1 fot.)

Opisano konstrukcję nowej dyszy wielko-pieczowej (Double Auger Tuyere) o podwójnych łopatkach specjalnego kształtu, które nadają powietrzu ruch wirowany, powodujący jego głębsze przenikanie niż przy dyszach zwykłych. Zasadniczą korzyścią tego ulepszenia jest równomierne spalanie (równomierna temp.) w garze, które ma duży wpływ na cały proces. W.M.

5 — 35

PPH 5 — 6 48

Odsiarczanie w wielkim piecu. Elimination of Sulphur in the Blast — Furnace. D. Joyce, J. Iron Steel Inst., t. 159, 1948, Nr 3, str. 291 (6 str., 8 tab., 7 ods.)

Zaleca się obecnie w Anglii używanie koksu o max. zawartości S — 10%. Na podstawie wyników badań amerykańskich autor stwierdza, że odsiarczanie zachodzi wyłącznie w garze (pomijając utlenianie się

S na SO₂). Podczas przechodzenia metalu przez strefę dysz duża ilość siarki przechodzi z koksu do metalu. W czasie biegu pieca można regulować S w surówce za pomocą składu żużla, temperatury i płynności żużla, oraz jego ilości. W określeniu ostatecznego składu żużla należy brać pod uwagę żużel, tworzący się ponad dyszami, decydujący o biegu pieca i rozchodzie koksu, oraz żużel tworzący się pod dyszami, decydujący o odsiarczaniu. Składy tych żużli kolidują ze sobą — należy wybrać pośredni. W warunkach istniejących w Consett przy stosunku SiO₂ : CaO = 1 i ilości żużla 408 — 453 kg/1000 kg surówki, odsiarczanie jest dobre. Omówiono pokrótce inne sposoby odsiarczania: przy pomocy Mn, który działa jako przenośnik S z kąpieli metalowej do żużla zarówno w garze jak i w kadzi, zastosowanie wzbogaconego dmuchu, oraz spiekanie rud, zwłaszcza miałkich o dużej zawartości S. Podano dane doświadczalne, wg których około 68—95% S w rudzie usuwa się przez spiekanie. W.M.

Analizy o tematach pokrewnych: 2—35; 4—54.

6. STALOWNICTWO

6 — 41

PPH 5 — 6 48

Hala pieców martenowskich. In the Open Hearth Area. H. G. Tregillus. Blast Fur. 1948, t. 36, 954 (3 str., 4 rys.)

Wskazano na właściwe rozwiązanie konstrukcji przeszł. hali dla bieźni suwnic w stalowni. E.B.

6 — 42

PPH 5 — 6 48

Zasadowe cegły w piecu martenowskim. Basic Brick in the Open Hearth Furnace V. W. Jones, Blast Fur. t. 36, 1948, str. 913, (4 str., 1 wykr.)

Zasadowe sklepienia w piecach martenowskich wprowadzono w St. Zjedn. na podstawie doświadczeń niemieckich. Zastosowanie sklepienia wiszącego nad głowicami czyni korzystniejszym stosowanie pojedynczych ciągów powietrznych w porównaniu do ciągów podwójnych. Oczekuje się dalszego polepszenia materiałów zasadowych oraz konstrukcji pieców. E.B.

6 — 43

PPH 5 — 6 48

Użycie tlenu w piecu martenowskim. Use of Oxygen in the Open Hearth Furnace. Blast Fur. t. 35, 1947, str. 1224 (3 str.)

Procesy, wyposażenie i metody stosowania tlenu do spalania w kanałach głównych, w palnikach pomocniczych i w kratownicach oraz wtryskiwanie tlenu przez dysze do pieca martenowskiego. J.N.

6 — 44

PPH 5 — 6 48

Technika topienia w próżni. Vacuum Melting Techniques. J. D. Nisbot. Iron Age, t. 161, 1948, Nr 12, str. 79, 122 (5 str. 3 rys., 3 wykr., 1 tab., 1 ods.)

Omówiono zastosowanie topienia w próżni oraz praktykę odgazowania i odtleniania przy użyciu węgla i wodoru. Odlanie metalu poprzez lejek ceramiczny do wlewnicy ceramicznej powoduje zmniejszenie próżni, gdyż wydzielają się wówczas pod wpływem ciepła gazy okładowane, przechodzące również częściowo do metalu. E.B.

6 — 45

PPH 5 — 6 48

Topienie w próżni na skalę przemysłową. Industrial Vacuum Melting. K. Fox, R. A. Stauffer, W. O. Di Pietro. Iron Age, t. 161, 1948, Nr 8, cz. I, str. 64 (7 str., 5 rys., 1 wykr., 10 ods.), Nr 9, cz. II, str. 78 (4 str. 2 fot., 2 wykr., 32 ogs)

Zastosowanie pieców próżniowych w przemyśle zapoczątkowane w Niemczech wzrasta ustawicznie. Obecnie zależnie od wymagań procesów, pracuje się

przy ciśnieniach bardzo małych, zawierających się w granicach 0,001 do 0,1 mm słupa rtęci. Omówiono pompy próżniowe i aparaturę pomiarową. W cz. drugiej opisano konstrukcję pieców i technikę topienia i odlewania w próżni. E.B.

6 — 46 PPH 5 — 6 48

Ocena czystości stali. An Evaluation of Steel Cleanliness. Philip Schane, Jr. Blast Fur. t. 36, 1948, 67, (8 str., 2 fot., 2 ods.).

Badanie zanieczyszczeń w stali, przyczyny wtrąceń, metody ich usunięcia lub zmniejszenia. Streszczono z referatu wygłoszonego na konferencji poświęconej elektrostali. E.B.

6 — 47 PPH 5 — 6 48

Rozwój stalownictwa. The Revolution in Steel. H. W. Mc. Qaid. Metal Progress. t. 53, 1948, Nr 1, str. 67 (8 str., 2 fot., 2 ods.).

Przegląd rozwoju technicznego i gospodarczego hutnictwa żelaza w ciągu ostatnich 25 lat. Poruszono sprawę zmiany cen złomu i węgla. Piece elektryczne łukowe o dużej mocy od 12.000 do 25.000 KW (40000 do 50000 A i 350 do 400 V) dzięki dużej wydajności skutecznie konkurują z piecami martenowskimi w zakresie produkcji stali półspokojonej. Omówiono także osiągnięcia w zakresie kontroli jakości produkowanej stali. E.B.

6 — 48 PPH 5 — 6 48

Cechy konstrukcyjne pieca martenowskiego. Some Features of Open Hearth Furnace Design. G.R. Bashforth. Brit. Steelmaker, t. 13, 1947, cz. I, str. 446 (9 str., 2 rys., 2 tab., 100 ods.). Cz. II, str. 502 (10 str., 4 rys., 1 fot., 3 tab., 16 ods.). Cz. III, str. 554 (9 str., 1 fot., 1 tab., 8 ods.). Cz. IV, t. 14, 1948, str. 34 (7 str., 1 fot., 4 rys., 2 tab., 5 ods.).

Wielkość pieców martenowskich, uzależniona jest od przewidzianej ich pracy. Piece o pojemności 200 t wydają się być najbardziej ekonomiczne. Omówiono sposób obliczania i konstrukcję trzonu, sklepienia, głowic, regeneratorów i rozrzędu spalin. Ostatnią część poświęcono piecom przechylnym, oraz piecom na gaz mieszany i paliwa płynne. E.B.

6 — 49 PPH 5 — 6 48

Dane ruchowe dotyczące przechylnych pieców martenowskich. Operating Data on the Tilting Open-Hearth Furnace Process. A. Jackson. Iron Coal Trades Rev., t. 156, 1948, str. 259 (3 str., 4 tab.).

Stwierdzono, że z paliw gazowych stosowanych na dużych (250 — 300 t) piecach przechylnych najlepsze wyniki dał gaz czadnicowy. Gaz kokosowy w różnych mieszankach daje nieco niższą wydajność godzinową. Piec 300 t wykazał w okresie 30 miesięcy wydajność 13 t/godz. Podano zestawienia statystyczne dla wykazania niekorzystnego wpływu wzrostu zawartości krzemu w surówce na wydajność pieców. E.B.

6 — 50 PPH 5 — 6 48

Czysta stal z pieca elektrycznego. Clean Steel From Electrics. S. W. Poole. Met. Progress. t. 53, 1948, Nr 1, str. 91 i 95 (4 str., 1 fot.).

Sprawozdanie z konferencji The Electric Furnace Steel Committee A.J.M.E. Omówiono zagadnienia wtrąceń niemetalicznych, obecność gazów w stali, oraz wpływ czynników metalurgicznych na te zanieczyszczenia. E.B.

6 — 51 PPH 5 — 6 48

Optymalne warunki oszczędnej i wysokiej wytwórczości. Stresses Optimum Conditions for Economy and High Production. Steel. t. 122, 1948, Nr 8, str. 115.

Na tle pogorszenia się sytuacji surowcowej wielkich pieców i stalowni omówiono pokrótce pracę K. L. Feters'a „Kontrola zużli w zagadnieniach oszczędnościowych produkcji stali“ poruszającą stronę chemiczną i mineralogiczną zużli zasadowego pieca martenowskiego oraz ich kontrolę. E.B.

6 — 52 PPH 5 — 6 48

Zastosowanie tlenu w produkcji stali. Oxygen Uses in Steel Production. J. H. Zimmerman. Iron and Steel Eng., t. 25, 1948, str. 35 (2 str., 3 rys., 2 fot., 2 wykr., 3 tab., dyskusja). Wyciąg: Ind. Heating, t. 15, 1948, str. 2262, 264, 266 (3 str.).

Opisano osiągnięcia w zakresie zastosowania tlenu celem polepszenia przebiegu spalania w piecu martenowskim, oraz do świeżenia węgla w kąpeli. Świeżenie prowadzi się dmuchając tlen dyszą, chłodzoną wodą, nie zanurzoną w kąpeli; wychodzący z dyszy strumień tlenu z szybkością do 450 m/sek. rozbija warstwę zużla i dostaje się do kąpeli. Zużycie tlenu przy zastosowaniu dysz jest znacznie mniejsze niż przy użyciu rur, zanurzonych w kąpeli, które poza tym ulegają spalaniu. E.B.

6 — 53 PPH 5 — 6 48

Powierzchniowe wady wlewków — powstawanie załań lub sfałdowań na wlewkach stali lanej z góry. Ingot Surface Defects — Formation of „Double Skin“ for Curtaining on Top — Poured Mild — Steel Ingots. P. Walker. J. Iron and Steel Inst., t. 158, 1948, str. 96 (3 str., 5 fot., 3 makrofot., 4 mikrofot., 2 rys.).

Głównymi czynnikami powodującymi powstawanie tych wad są: uwieszenie zużla, pochodzącego z oddleniania tuż pod powierzchnią wlewka w czasie krzepnięcia i odchylanie się od ścian wlewnicy powstałych skorup, poza które wpływa stal. W pierwszym przypadku powstają wady niewidoczne na powierzchni a w drugim widoczne. E.B.

6 — 54 PPH 5 — 6 48

Wybór i zastosowanie metod statystycznych do produkcyjnych zagadnień stalowniczych. Selection and Application of Statistical Methods to Steel Plant Processing Problems. E. L. Robinson and L. G. Ekholm. Yearbook of the Am. Iron and Steel Inst. 1947, str. 539 (3 str., 6 tab., 10 wykr.).

Opracowano tytułem przykładu współzależność między czasem trwania wytopu stali, a czynnikami wpływającymi na ten czas. Równocześnie wskazano na błędy, jakie można popełnić niewłaściwie ujmując te zależności. Metody statystyczne mogą dać korzyści przy właściwym ich wyborze i zastosowaniu. E.B.

6 — 55 PPH 5 — 6 48

Konstrukcja wlotu gazowego w piecu martenowskim. The Design of Open Hearth Gas Port. M. P. Newby. J. Iron Steel Inst. t. 157, 1947, str. 601 (8 str., 9 ods., 8 rys., 4 wykr., 1 tab.).

Omówiono laboratoryjne badania przeprowadzone na modelu wlotu gazowego. Okazało się, że szybkości przepływu lub ciśnienie w badanych konstrukcjach wlotu są tego rodzaju, iż zmiany konstrukcji mogą przynieść tylko nieznaczne polepszenia w tym kierunku. Zwiększenie szybkości przepływu gazu w piecu martenowskim można więc osiągnąć jedynie przez zwiększenie ciśnienia gazu. E.B.

6 — 56 PPH 5 — 6 48

Zastosowanie przechylnego pieca martenowskiego. Tilting Open Hearth Furnace Process. A. Jackson. Iron Coal Trades Rev. t. 156, 1948, str. 18 (4 str., 2 tab.).

Porównano i przeciwstawiono sobie procesy metalurgiczne, zachodzące w piecach martenowskich,

przechylnym i stałym oraz w konwertorze zasadowym pod względem otrzymywanego produktu, czynników metalurgicznych i kosztów. Stwierdzono, że tylko martenowski piec przechylny i zasadowy konwertor mogą przerobić surówkę wysokofosforową w sposób zadawalający. E.B.

6 — 57 PPH 5 — 6 48
Remonty pieców martenowskich. Construction and Repair of Open Hearth Furnaces. D.C. Muir. J. Iron Steel Inst. t. 157, 1947, str. 481 (11 str., 4 tab., 1 rys., 1 fot.).

Omówiono sposób wykonania remontu pieców martenowskich ustalony w wyniku wieloletnich doświadczeń w zakładach angielskich Consett Iron Co. Remont pieca 75 t zasadowego wymaga od 3000 do 4000 roboczogodz. murarzy i ok. 8000 roboczogodzin innych robotników. Czas remontu (od spustu do pierwszego wsadu) średnio wynosi 2—4 tygodni. W roku 1945 sklepienie główne wytrzymało średnio 16 tyg., mimo to jednak przeciętnie w ruchu było 90,3% pieców na ogólną liczbę 10 pieców. E.B.

6 — 58 PPH 5 — 6 48
Eksperymentalny piec martenowski całkowicie zasadowy. All Basic Open Hearth Furnace to Be Used for Experimental Purposes. Blast Fur. t. 35, 1947, str. 1209 (4 str., 2 fot., 1 tab.).

Opisano 110 tonowy piec martenowski, wybudowany całkowicie z materiałów zasadowych. Piec ten ma służyć do badania procesów spalania, zachowania się różnych materiałów zasadowych, oraz do określenia ekonomicznych i metalurgicznych korzyści wynikających z zastosowania pieca całkowicie zasadowego. E.B.

6 — 59 PPH 5 — 6 48
Zastosowania tlenu w 1947. Oxygen Activities During 1947. J. H. Timmerman. Blast Fur. t. 36, 1948, str. 83 (3 str.).

W roku 1947 główne zainteresowanie producentów stali ześrodkowało się na użyciu tlenu w piecu martenowskim i elektrycznym, na zastosowaniu go do procesu oczyszczania wlewków ze stali odpornej na utlenianie przy pomocy proszków metalicznych oraz do cięcia stali nierdzewnej również w obecności proszków metalicznych. J.N.

6 — 60 PPH 5 — 6 48
Odfosforzanie w zasadowym procesie martenowskim. Removal of Phosphorus in the Manufacture of Basic Open - Hearth Steel. K. G. Levis. Iron Coal Trades Rev. t. 157, 1948, str. 345 (6 str., 1 tab., 34 ods.).

Typ pieca martenowskiego, rodzaj stosowanego procesu oraz gatunek wytwarzanej stali, określają dopuszczalną zawartość fosforu w surówce. Czynnikiem odfosforzającymi są CaO i FeO, w pewnych granicach są one zamiennie. Wzrost stosunku CaO : SiO₂ w granicach od 2,75 do 3,70 ma wpływ na odfosforzanie stali, natomiast przy wyższym stosunku tylko FeO działa skutecznie. Omówiono zwrotną redukcję fosforu w czasie odtleniania i odlewania stali. E.B.

Analizy o tematach pokrewnych: 7 — 16 (ż); 9 — 60 (ż); 17 — 23.

7. INNA WYTWÓRCZOŚĆ METALURGICZNA

7 — 16 (ż) PPH 5 — 6 48
Dotychczasowe doświadczenia nad otrzymaniem żelaza poza wielkim piecem. Experience To Date on Iron Production by Methods Other Than Blast Furnace. E. C. Smith. Iron Steel Eng., t. 25, 1948, Nr 8, str. 119 (1½ str., 1 wykr.).

Omówiono krótko 4 procesy bezpośredniej redukcji rud Fe, a mianowicie: chińską metodę tzw. „Shansi“, szwedzkie sposoby „Hogonas“ i Wilberga oraz proces Krupp - Renn'a. Wszystkie powyższe metody mają dzisiaj praktyczne zastosowanie. Metodą pierwszą otrzymuje się materiał, który po przekuciu daje gotowe żelazo miękkie, drugą — produkt mający zastosowanie w metalurgii proszków, trzecią — gąbkę żelazną. Proces Krupp - Renn'a dostarcza żelgrudy, która miała stanowić surowiec dla pieca martenowskiego, jednak częściej przetapia się ją ponownie w wielkim piecu. W.M.

7 — 17 (ż) PPH 5 — 6 48
Redukcja rud żelaznych gazem wielkopiecowym. Reduction des mineraux de fer par le gaz des hauts fourneaux. E. Herzog. Rev. Met., t. 45, 1948, Nr 7, str. 215 (6 str., 3 rys., 25 wykr., 3 tab., 8 ods., dyskusja).

Próby przeprowadzono początkowo w piecyku pionowym a następnie w silitowym piecu poziomym. Po okresie redukcji oczyszczonym gazem wielkopiecowym (do 7 gr H₂O/m³ i 0,5% CO₂) przy temperaturze do 900°C trwającym wraz z nagraniem do 8 godzin ostudzone całość w atmosferze azotu w ciągu 20 minut. Zbadano w ten sposób 12 rud typu „minette“. Za pomocą dilatometru oraz przez pomiar przewodnictwa elektrycznego sprawdzano przemiany zachodzące w trakcie podgrzewania i stygnięcia. Osiągnięto stopień redukcji od 60% do 95%, przy czym rudy wysokozasadowe redukowały się na ogół lepiej od kwaśnych. Spieki dały gorsze wyniki (32% do 60%). E.B.

7 — 18 (n) PPH 5 — 6 48
Elektrolityczne kształtowanie części o dużej wytrzymałości. Electroforming Parts With Strength. Prod. Eng., t. 19, 1948, str. 145 (1 wykr., 5 fot., 1 tab.).

Elektrolityczne wytwarzanie przedmiotów o grubości do ok. 3 mm przeprowadza się przez osadzanie metalu na formie. Metalami zazwyczaj stosowanymi są miedź i nikiel. Otrzymuje się przedmioty o znacznej wytrzymałości. W.R.

7 — 19 (n) PPH 5 — 6 48
Produkcja chromu elektrolitycznego na skalę półtechniczną. Pilot - Plant Production of Electrolytic Chromium. R. R. Lloyel J. B. Rosenbaum. J. Electrochem. Soc., t. 94, 1948, Nr 3, str. 122 (18 str., 9 tab., 2 rys., 2 wykr., 4 fot., 8 ods.).

Omówiono otrzymywanie chromu na drodze elektrolitycznej z rud o małej zawartości chromu. Dzienna produkcja zakładu doświadczalnego wynosi 4500 kg chromu. J.R.

7 — 20 (n) PPH 5 — 6 48
Rafinacja ołowiu w kąpeli kwaśnego siarczynu hydroksylamonu. Lead Refining With Sulfamate Baths. R. Pionelli. J. Electrochem. Soc., t. 94, 1948, Nr 3, str. 106 (3 str., 2 fot., 4 ods.).

Omówiono rafinację ołowiu na drodze elektrolitycznej w roztworze kwaśnego siarczynu hydroksylamonu. Zastosowano anodę z Pb 95% (reszta zanieczyszczeń Sb, Cu, Bi, Sn, Ag) i katodę z ołowiu rafinowanego Temp. kąpeli wynosiła 30°C, napięcie 0,5—0,65 V, gęstość prądu 1,2 — 1,0 amp/dcm². Otrzymano ołów o czystości 99,992%. J.R.

7 — 21 (n) PPH 5 — 6 48
Elektrolityczne wydzielanie manganu gamma. Electrodeposition of gamma manganese. D. Schlain i J. D. Prater. J. Electrochem. Soc., t. 94, 1948, Nr 2, str. 52 (14 str., 3 tab., 5 rys.).

Mangan gamma osadza się elektrolitycznie z roztworu MnSO₄ (NH₄)₂ SO₄ na katodach z miedzi lub

brązu. Ciężkie metale muszą być strącone siarczkiem amonu lub siarkowodorem, koloidy absorbowane przy pomocy siarczanu żelazowego. Mangan gamma jest kowalny i giętki, lecz po 20 dniach przy temp. pokojowej przechodzi w kruchy mangan alfa. M.P.

8. ODLEWNICTWO

8 — 34 (o) PPH 5 — 6 48
Suszenie form piaskowych. Sable de moulage étuvé. P. Nicolas. Fonderie, 1948, Nr 29, str. 1172, (5 str., 1 rys., 6 wykr., 2 ods.).

Kilka wskazówek odnośnie wyboru i przygotowania piasku formierskiego, oraz suszenia form. Po wyjęciu z suszarni piasek wysuszonych form szybko traci swą wytrzymałość z powodu działania wilgoci atmosfery. Dlatego też należy odlewać do form piaskowych możliwie szybko po ich wysuszeniu. E.B.

8 — 35 (o) PPH 5 — 6 48
Uwagi o konstrukcji modeli. Notes on Pattern Construction. R. J. Hart. Foundry Trade J., t. 84, 1948, str. 145. (3 str., 8 rys.).

Omówiono korzyści wynikające z właściwego zaprojektowania wykonania odlewu i modelu. Dzięki temu można obniżyć znacznie czas formowania i zmniejszyć ilość wybraków. E.B.

8 — 36 (o) PPH 5 — 6 48
Proces „C“. The „C“ Process. E. Piwowarsky. Foundry Trade J., t. 84, 1948, str. 181. (1 str.).

Proces „C“ polegający na wyrabianiu rdzeni dla małych odlewów o specjalnych kształtach pozwala otrzymać odlewy nie wymagające już zazwyczaj dalszej obróbki. Zasada tego procesu strzeżona jest patentem, można jednak zdaniem autora sądzić, że najważniejszą jego cechą jest duża porowatość form i rdzeni, co można uzyskać przez zastosowanie syntetycznych piasków formierskich i specjalnego materiału wiążącego (bentonit sodowy). E.B.

8 — 37 (o) PPH 5 — 6 48
Skrzynie formierskie. Moulding Boxes. J. B. Morton. Foundry Trade J., t. 84, 1948, str. 97, (6 str. 20 rys.).

Opisano małe, spawane skrzynie formierskie ze stali. Zaletą ich jest lekkość. Dla dużych odlewów stosuje się skrzynie żeliwne składane z elementów znormalizowanych. Podano przykłady. E.B.

8 — 38 (o) PPH 5 — 6 48
Zwiększenie produkcji przez formowanie w stosy. Multiple Molding Can Increase Production. W. G. Gude. Foundry, t. 76, 1948, str. 66, 198, 200, (6 str. 8 fot.).

Formowanie i składanie skrzynek w stosy daje dużą oszczędność miejsca przy odlewaniu drobnych odlewów. Ten typ pracy wymaga dobrego opracowania modeli, skrzynek i doboru odpowiednich piasków. Maszyna formierska może zaformować do 750 skrzynek na dobę. E.B.

8 — 39 (o) PPH 5 — 6 48
Trwałe formy odlewnicze. Permanent Moulds. J. B. McIntyre. Metal Ind., t. 72, 1948, str. 143, (3 str., 2 fot., 2 mikfot., 2 wykr., 1 ref.).

Wskazano na możliwość wykonania formy z materiału ogniotrwałego nasyconego metalem. Zadanie to można będzie rozwiązać w przypadku znalezienia środka wiążącego, który mógłby ściśle połączyć te dwa, tak odmienne materiały. Omówiono literaturę tego zagadnienia. E.B.

8 — 40 (o) PPH 5 — 6 48
Urządzenia transportowe w odlewni. Handling Materials in the Foundry. H.C. Moeller. Foundry, t. 76,

1948, Nr. 2, str. 222, 4 str., 6 fot.)

Opis nowoczesnych urządzeń transportowych, stosowanych w odlewniach do przewożenia rudy, form odlewniczych, odlewów, magazynowania wykończonych fabrykatów oraz do szeregu innych celów. E.S.

8 — 41 (o) PPH 5 — 6 48
Substancje rozdzielające w odlewnictwie. Foundry Parting Compounds. H. Brown. Foundry, t. 76, Nr 2, 1948, str. 74, 114, 117, (5str., 3 fot.).

Omówiono znaczenie czystego wyjmowania modeli z formy i podano składy chemiczne kilku materiałów stałych i płynnych, przeciwdziałających przyczepności piasku do modelu. Ocena tych materiałów łącznie z prostymi metodami oznaczania ich ciężaru właściwego i zwilżalności. W.M.

8 — 42 (o) PPH 5 — 6 48
Własności rdzeni piaskowych. Properties of Sand Cores. V. Rowell. Foundry, t. 76, Nr 2, 1948, str. 80, 198, 200, 202, 204, 206, (7 str., 1 fot.).

Autor podaje składy i sposób badania materiałów surowych oraz gotowych rdzeni dla określenia ich jakości. W.M.

8 — 43 (o) PPH 5 — 6 48
Personel, produkcja i warunki pracy w odlewni. Foundry Conditions, Personnel and Production. R. F. Coates. Foundry Trade J. t. 83, 1947, str. 351 (5 str., 6 fot., 1 rys., 6 ods.).

Omówiono konieczność polepszenia warunków pracy w odlewniach. Ogólna czystość i porządek, dobre oświetlenie, należyte urządzenia sanitarne jak łazienki i szatnie, oraz zapobieganie wypadkom stwarzają zarówno fizyczne jak i psychiczne warunki przyczyniające się do zwiększenia wydajności pracy. Dzięki temu łatwiej jest również przyciągnąć nowe siły robocze, oraz zmniejszyć ich płynność. E.B.

8 — 44 (o) PPH 5 — 6 48
Elektromagnetyczne „pompowanie“ ciekłych metali. Electromagnetic Pumping of Molten Metals. M. Tama. Iron Age, t. 160, Nr 23, 1947, str. 68, (3 str., 2 rys., 1 fot., 3 ods.).

Opis nowej niemechanicznej metody „pompowania“ metali o wysokim punkcie topliwości w stanie ciekłym. Zastosowano ją przy indukcyjnych piecach elektrycznych. Może ona stanowić znaczne ulepszenia w odlewaniu ciągłym do form i przy odlewach wtryskowych. Przepływ reguluje się zmianą prądu elektrycznego a ilość pompowanego metalu określa się czasem i szybkością wypływu metalu. W.M.

8 — 45 (o) PPH 5 — 6 48
Współczesna praktyka odlewania wtryskowego. Modern Die Casting Practice. R. J. Reel. Steel, t. 122, 1948, Nr 6, str. 81, 86, 88, (6 str., 5 fot., 4 tab.) t. 122, 1948, Nr 7, str. 90, 94, (4 str., 4 rys., 1 fot.), t. 122, 1948, Nr 8, str. 92, 96, 98, (6 str., 5 fot.) t. 122, 1948, Nr 9, str. 90, 114, 116, (5 str., 5 fot.).

Powodzenie tego procesu zależy od jego właściwego zastosowania oraz od użycia odpowiednich urządzeń. W tablicach zestawiono używane do tego celu stopy cynku, aluminium, miedzi i magnezu, wraz z ich własnościami. Dla stopów wyżej topliwych używa się maszyn o odmiennej konstrukcji niż dla stopów niżej topliwych. Podano rysunki i opis maszyn oraz konstrukcję matryc. Zwrócono uwagę na znaczenie właściwego rozwiązania konstrukcyjnego matrycy ze względu na problem chłodzenia, odpowietrzenia oraz ze względu na inne czynniki. E.B.

8 — 46 (ż) PPH 5 — 6 48
Formowanie maszynowe pokryw do cylindrów. Conversion of Cylinder Cover from Floor to Machine

Moulding. O. Smith. Foundry Trade J. t. 84, 1948, str. 117. (3 str., 6 fot.)

Pokrywy do cylindrów pierwotnie formowano w ziemi, obecnie formuje się je maszynowo w skrzynkach. Podano rozwiązania techniczne tej nowej metody pracy. E.B.

8 — 47 (ż) PPH 5 — 6 48
Aktualne zagadnienia metalurgiczne w odlewniach żeliwa. Current Melting Problems in the Gray Iron Foundry. D. J. Reese. Foundry. t. 76, 1948, str. 78, 79, 148, (7 str. 1 fot.)

Odlewnie żeliwa w St. Zjedn. używały do wsadu w r. 1946 średnio 36% surówki, resztę stanowił złom. W związku z powstałym brakiem surówki stwierdzono, że skutecznie można pracować na wsadzie, złożonym wyłącznie ze złomu stalowego i żeliwnego, nie obniżając jakości produkcji. Wymaga to opracowania metalurgicznej strony żeliwiaka. E.B.

8 — 48 (ż) PPH 5 — 6 48
Precyzyjne odlewanie drobnych części żeliwnych z powierzchniowym odbieleniem. Precizionnaja otlivka miełkich czugunnych dietalej s powierzchnostnym otliełom. W. I. Fundator, Wiestn. Maszinostr. t. 28, 1948, Nr 4, str. 46, (5 str., 2 fot., 5 wyk., 1 rys.)

Opisano metodę odlewania z żeliwa stopowego drobnych części z dodatkami na obróbkę od 0,1—0,05 mm, o twardości powierzchniowej Rc 62—65. Podano wpływ składu chemicznego, temp. metalu, temp. formy i grubości ścianek formy na ścieralność, wytrzymałość i twardość odlewów. H.Z.

8 — 49 (ż) PPH 5 — 6 48
Własności mechaniczne żeliwa szarego. J. Kuszewski. Hutnik., 1948, str. 227 (10 str., 16 wyk., 1 tab., 9 ods.)

Podstawy klasyfikacji i własności mechaniczne żeliwa szarego. Zależność między własnościami mechanicznymi żeliwa szarego. Podstawy wyboru odpowiedniego gatunku żeliwa na części maszyn. W.K.

8 — 50 (ż) PPH 5 — 6 48
Wymiary przegród łatwo usuwalnych nadlewów. Razmiery pieriegorodok legkootdielajemnych pribylej, P. S. Jaszczin, Wiest. Maszinostr. 1948 Nr 6, str. 43, (5 str., 2 wyk., 3 rys.)

Wyprowadzono wzory i podano współczynniki służące do obliczania wymiarów przegród w formach odlewniczych, przeznaczonych na odlewy z łatwo usuwalnymi nadlewami. H.Z.

8 — 51 (ż) PPH 5 — 6 48
Dłutowanie odlewów. The Chipping Operation. E. R. Champman. Foundry, t. 75, 1947, str. 72, 228, (15 str.)

O właściwym wykonaniu dłutowania decydują: majster, dłutownicy, narzędzia i sposób wykonania dłutowania. Zaleca się staranne badanie lekarskie nowo przyjmowanych do tej pracy i przynajmniej raz w roku prześwietlanie płuc. Omówiono wyszkolenie personelu, organizację pracy oraz narzędzia pracy i ich właściwy dobór. E.B.

8 — 52 (ż) PPH 5 — 6 48
Wewnętrzne wlewy przy odlewach staliwnych. Internal Risers on Steel Castings. T. Shute. Foundry, t. 76, 1948, str. 82, 236, (3 str., 13 fot., 1 rys.)

Ogólne omówienie wlewów bocznych i górnych oraz uzasadnienie ich stosowania; szczegółowsze omówienie wlewów wewnętrznych, korzyści i możliwości ich zastosowania w zależności od kształtu i wielkości odlewu. W.M.

8 — 53 (ż) PPH 5 — 6 48
Spawanie pęknięć stali o wysokiej hartowności.

High Hardenability Steel Salvaged by Welding, H. J. Nichols. A m. Foundryman, t. 13, 1948, str. 46. (2 str., 2 fot.)

Omówiono możliwości napraw odlewów ze stali samohartującej się przez wycięcie palnikiem acetylenowym pęknięć powstałych w czasie szlifowania i natychmiastowe napawanie elektryczne. Koszt tej operacji jest znacznie niższy od kosztu przetopienia i powtórnego odlania. E.B.

8 — 54 (ż) PPH 5 — 6 48
Piece do wyżarzania żeliwa ciągliwego. Les Fours de recuit de la malleable. M. G. Joly. Fonderie, 1948, Nr 30, str. 1187, (10 str., 11 rys., 3 tab., 4 ods.)

Metody wyżarzania żeliwa ciągliwego oraz stosowane do tego celu piece, począwszy od pieca ardeńskiego opalonego węglem, lub koksem, poprzez różne piece na węgiel, pył węglowy, paliwa płynne do pieców elektrycznych włącznie. Omówiono elektryczne piece komorowe z opuszczonym trzonem, kloszowe i tunelowe. Wspomniano również o piecach stosowanych w St. Zjedn. z promieniującymi rurami, opalanymi wewnątrz gazem ziemnym. E.B.

8 — 55 (ż) PPH 5 — 6 48
Kontrola lepkości żużli w żeliwiakach. Kontrol wjaz-kosti waganocnych szłakow. J. A. Smoleńskij, Zaw. Łab. t. 14, 1948, str. 214, (2 rys., 4 wyk., 1 tab., 3 ods.)

Zbadano żużle szeregu doświadczalnych wytopów w żeliwiakach; wyjaśniono wpływ składu chemicznego żużli na ich płynność. Opracowano prostą i taną metodę oznaczania ich płynności. Z.K.

8 — 56 (ż) PPH 5 — 6 48
Zastosowanie w stalowniach drewnianej płyty do maszyn do wyrobu rdzeni. Steel Foundry Uses Wood Plates on Core Blowers. P. Dweyer. Foundry., t. 76, 1948, str. 82, 224, 226, 228, 230, 232, (8 str., 7 fot.)

Oddawna stosuje się wdmuchiwanie piasku pod ciśnieniem od 5 do 6 at. do skrzynek rdzeniowych. Otwory, którymi wdmuchuje się piasek, muszą być dostosowane do rodzaju piasku i do wielkości rdzenia. Otwory te wykonuje się obecnie w dykcie o grubości 25 mm., którą przymocowuje się klinami do głowicy maszyny do wyrobu rdzeni. E.B.

8 — 57 (ż) PPH 5 — 6 48
Zadania metalurga w odlewnictwie. The Metallurgist in the Foundry. W. H. Salmon. Foundry Trade J., t. 84, 1948, str. 121, 132, (8 str., 1 wyk., 10 fot., 7 tab.)

Omówiono szereg zagadnień i trudności, których rozwiązanie i opanowanie należy do metalurga; najważniejszymi z nich są: czynniki płynności metalu, temperatura odlewania, występowanie gazów w metalu i powstawanie por, odtlenianie przy pomocy aluminium, warunkujące uzyskiwanie dobrej powierzchni odlewów, wreszcie zagadnienie ujemnego wpływu siarki. E.B.

8 — 58 (ż) PPH 5 — 6 48
Prowadzenie żeliwiaka na podgrzany dmuch. Cu-pola Operation with Heated Blast. S. W. Healy. A m. Foundryman, t. 13, 1948, str. 44, (2 str., 1 rys.)

Żeliwiak prowadzony na podgrzany dmuch daje żeliwo o wyższej temperaturze, szybszy bieg procesu i mniejsze zużycie koksu. Omówiono przykład zastosowania podgrzania powietrza do 190°C przy pomocy gazu. Stwierdzono, że w strefie topienia wyłożenie zużywa się szybciej. E.B.

8 — 59 (n) PPH 5 — 6 48
Wyglądony rdzeń dla sporządzania tygli do cłowiu. A. Strickled Core for a Lead Pot. W. Gudgeon. Foundry Trade J. t. 44, 1948, str. 11, (1 str., 12 rys.)

Podano konstrukcję rdzenia dla produkcji tygli do topienia ołowiu. W.M.

8—60 (n) PPH 5—6 48
Wpływ składników stopowych na jakość powierzchni odlewów matrycowych. Effect of Alloy Composition on Surface Quality of Die Castings. A. W. Sandwick, Iron Age, t. 160, 1947, Nr 12, str. 71 (3 str., 2 tab., 1 wykr.)

Wyjaśniono znaczenie ścisłej kontroli składu chemicznego stopu na jego własności odlewnicze oraz omówiono zastosowanie badania zakresu topliwości jako przemysłowej metody określania składu chemicznego stopu. W.M.

8—61 (n) PPH 5—6 48
Odlewanie brązu. Przegląd niektórych nowoczesnych osiągnięć. Bronze Founding — A Review of Some Recent Developments. F. Hudson. Metalurgia, t. 36, 1947, str. 303 (6 str., 15 ods., 3 tab., 1 wykr., 4 rys., 4 fot.)

Streszczenie referatu omawiającego wpływ rozpuszczonych gazów na jakość odlewów, kontrolę zawartości gazów w czasie topienia, odtlenianie, piece do topienia, metody dolewania, metody odlewania, i metody formowania. J.N.

8—62 (n) PPH 5—6 48
Zagadnienia ekonomiczne konstrukcji form do odlewów wtryskowych. Economics of Die-Casting Die Construction. J. L. Erickson, H. K. Barton. Machinery (London), t. 71, 1947, str. 606, (4 str., 3 wykr., 3 fot.)

Można koszt produkcji formy zmniejszyć przez użycie lepszego materiału na formy lub przez zmianę konstrukcji form. Opisano ten drugi sposób obniżenia kosztów produkcji formy oraz podano dwie metody robocze. E.B.

8—63 (n) PPH 5—6 48
Mechanizacja odlewni metali nieżelaznych. Mechanization of Nonferrous Foundries. Foundry Trade J. t. 81, 1948, str. 51, (7 str., 6 fot., 1 tab.)

Autor wyjaśnia pojęcie mechanizacji odlewni, zasady jej przeprowadzenia i korzyści, omawia rolę poszczególnych oddziałów w systemie zmechanizowanym, dobór odpowiednich maszyn, oraz podkreśla znaczenie fachowej i zręcznej obsługi. J.N.

8—64 (n) PPH 5—6 48
Przegląd najnowszych osiągnięć w odlewnictwie brązu. Bronze Founding; A Review of Some Recent Developments. F. Hudson. Foundry. t. 76, str. 86, 172, 174, 176, 178, 179, 182, (13 str., 5 fot., 1 wykr., 6 rys., 3 tab., 15 ods.) Preprint Metallurgia, t. 36, 1947, str. 303, (6 str.)

Omówiono wpływ rozpuszczonych gazów na jakość odlewów, kontrolę gazów w czasie topienia, oraz odgazowanie płynnego metalu. Stosuje się zasadę powolnego odlewania. Celem ułatwienia obciążenia nadlewu daje się pierścienie grafitowe w przejściu do nadlewu, osiągając przez to w tym miejscu znaczne zmniejszenie przekroju. E.B.

8—65 (1) PPH 5—6 48
Automatyczne zmechanizowane doprowadzenie metalu w maszynach do odlewów wtryskowych. Automatic Mechanical Ladling. E. F. Ross. Steel. t. 122, 1948, Nr 11, str. 108, 111, (2 str., 2 fot.)

W nowych maszynach do dużych aluminiowych odlewów wtryskowych zastosowano automatyczne, zmechanizowane doprowadzenie płynnego metalu do komory wtryskowej. Zastąpiono pracę ręczną i osiągnięto większe wydajności maszyn. E.B.

8—66 (1) PPH 5—6 48
Automatyczna maszyna dla wlewnicowego odlewania przedmiotów ze stopów aluminiowych. Machine automatique pour la coulee en coquille de pieces en allages d'aluminium. M. R. Bourret. Fonderie, 1948, Nr 30, str. 1198, (4 str., 4 rys.)

Maszyna pozwala ograniczyć ręczną pracę do zalewania metalu i do usuwania odlanych przedmiotów. Pracują one szybko przy czym jeden robotnik może obsługiwać kilka maszyn. Wadą ich jest to, że pracują ekonomicznie tylko przy dużych seriach odlewów jednego rodzaju. E.B.

8—67 (1) PPH 5—6 48
Odlewanie matrycowe magnezu. Die Casting Magnesium. H. Chase. Iron Age, t. 161, 1948, Nr 9, str. 68, (5 str., 5 fot., 1 ref.)

Sposób pracy przy produkcji odlewów matrycowych z magnezu. Opis zakładu i urządzeń. Charakterystyka przykładowa niektórych odlewów. E.B.

Analizy o tematach pokrewnych: 8—52 (ż); 10—63 (ż); 10—83 (ż); 18—44 (o); 17—29; 18—60 (ż).

9. PRZERÓBKA PLASTYCZNA

9—35 (o) PPH 5—6 48
Przyszłe kierunki rozwoju maszyn i matryc w produkcji drutu. Future Trends in Machinery and Dies for the Wire Trade. N. Davidson. Wire Ind. t. 15, 1948, Nr 169, str. 37, (5 str., 9 fot.)

Wobec ogromnego postępu w ciągu ostatniego dwudziestolecia w metodach produkcji drutu, zarysowują się nowe szerokie możliwości w tej dziedzinie. Omówiono różne typy nowoczesnych maszyn; spiekane i diamentowe oczka do przeciągania, przyspieszenie produkcji; konieczność dalszych badań. B.K.

9—36 (o) PPH 5—6 48
Konstrukcja matryc kuziennych; Bulldozer. Forging Die Design; the Bulldozer. John Mueller, Steel Process, t. 34, 1948, Nr 1, str. 17, 35 (4 str., 1 fot.)

Bulldozer jest maszyną przeznaczoną do gięcia i kształtowania, szczególnie przystosowaną do głębokiego zginania, dzięki długiemu skokowi i dostępnej przestrzeni kształtowania. Wyposażenie maszyny i sposoby jej użycia przy pracach różnego rodzaju. B.K.

9—37 (o) PPH 5—6 48
Smarowanie przy głębokim tłoczeniu. Lubricant in Deep Drawing. A. H. Staurt, Light Metals, t. 11, 1948, Nr 1, str. 45—48.

Własności różnych środków smarujących używanych w praktyce zawodowej ze szczególnym zaleceniem koloidalnego grafitu. B.K.

9—38 (o) PPH 5—6 48
Obliczanie sił występujących podczas walcowania i praca walców w świetle danych doświadczalnych. Berechnung der beim Walzenauftretenden Kräfte und der Walzarbeit im Lichte der Versuchsergebnisse. A. Geleji. Schweiz. Arch., t. 13, 1947, str. 336, (9 str.)

Podano wzory dla najprostszego przykładu, gdy boczny nacisk nie wchodzi w rachubę, oraz przy walcowaniu prętów kwadratowych. B.K.

9—39 (o) PPH 5—6 48
Dozór i konserwacja diamentowych ciagadeł do drutu. The Inspection and Maintenance of Diamond Wire Drawing Dies. Wire and Wire Prod., t. 23, 1948, Nr 2, str. 140, (4 str., 1 tab.)

Systematycznie ułożone przepisy konserwacji matryc. Szczegóły zebrał Techniczny Komitet Użytkowników i Wytwórców przy brytyjskim stowarzyszeniu British Diamond Die Federation. B.K.

9 — 40 (o) PPH 5 — 6 48

Teoretyczna analiza naprężeń i odkształceń przy wyciskaniu i wytłaczaniu. A Theoretical Analysis of the Stresses and Strains in Extrusion and Piercing. R. Hill. J. Iron Steel Inst., t. 158, 1948, nr. 2, str. 177, (9 str., 10 rys., 1 tab., 11 ods.)

Zużycie mocy oraz rozkład sił i naprężeń przy wyciskaniu i wytłaczaniu obliczono na podstawie równań plastyczności, rozwiniętych przez Hencky'ego i Geiringer'a. Zasadniczą cechą tego ujęcia, która odróżnia go od dawniejszych teorii, jest określenie kształtu strefy plastycznej i ruchu poszczególnych cząsteczek. Ciśnienie przy wyciskaniu i wytłaczaniu określono w zależności od kąta nachylenia ścianek ciągnadła przy dużej redukcji przekroju i różnych warunkach tarcia. Określono odkształcenie wzdłuż kierunku płynięcia w zależności od wstecznego wyciskania przy 50% zgniocie. B.K.

9 — 41 (o) PPH 5 — 6 48

Szybkie wytłaczanie części do lamp samochodowych. Press Lines Speed Flow of Parts Ford Lamp Assemblies. P. D. Aird. Mod. Ind. Press, t. 10, 1948, nr 3, str. 13, 18, 24, (4 str., 13 fot.)

Opis przebiegu wytłaczania części lamp samochodowych w zakładach Flat Rock, Ford Motor Co. Rozplanowanie czynności, powiązanie zabiegów, ustalenie i opis pras. Szybka produkcja; wydajność roczna ponad 3 miliony sztuk. B.K.

9 — 42 (o) PPH 5 — 6 48

Wyposażenie. Equipment. Steel, t. 122, 1948, nr 1, str. 217, 220, (5 str., 17 fot.)

W ramach rocznego przeglądu postępu technicznego w zakresie obróbki metali, poruszono 19 tematów; obszerniej omówiono następujące: nowe urządzenia wprowadzone w walcowniach w celu przyspieszenia tempa produkcji i ulepszenia jej jakości; potrzeba nowych urządzeń w walcowni; udoskonalenia maszyn do oporowego spawania; wprowadzenie nowych urządzeń służących do ulepszenia procesu spawania; cięcie płomieniem stali nierdzewnej; zastosowania stali magnetycznej Alnico w aparatach elektrycznych; zastosowanie odlewów ze stopów o osnowie kobaltowej pracujących przy wysokich temperaturach; planowanie nowych fabryk; kształcenie fachowców. W.H.

9 — 43 (o) PPH 5 — 6 48

Wapnowanie drutu. Proponowane ulepszenia. A Correspondent Examines Wire Timing. Suggestions for Improvement. Wire Ind., t. 14, 1947, nr 168, str. 688.

Powłoka wapienna na prętach i drucie spełnia potrójne zadanie: zobojętnia pozostałości kwasowe na materiale po płukaniu potrawiennym; uszczelnia; działa smarująco podczas procesu przeciągania. Sposoby zastosowania, użycie gliceryny i innych związków B.K.

9 — 44 (o) PPH 5 — 6 48

Obliczenie nacisku walców przy walcowaniu taśm metalowych. Calculation of Loads Involved in Metal Strip Rolling. M. Cock i E. C. Larke, J. Inst. Met., t. 74, 1947, str. 55, (6 str., 1 rys., 39 wykr., 7 tab., 9 ods.)

Metoda obliczania nacisku walców bez konieczności każdorazowego określania wpływu licznych czynników i odkształcenia powierzchni walca. Wywody oparte są na założeniu, że sama czynność walcowania jest niezależna od ilości przepustów zastosowanych dla osiągnięciażądanego zmniejszenia gru-

bości. Podstawowe dane doświadczalne wymagały jedynie pomiarów kilku wartości nacisku walców przy walcowaniu danego materiału w odnośnych warunkach. Z danych tych można łatwo obliczyć nacisk walców dla każdej liczby przepustów. Porównanie z danymi doświadczalnymi wykazuje zgodność wyników dla stali i miedzi. B.K.

9 — 45 (o) PPH 5 — 6 48

Rozwiązywanie trudnych zagadnień kształtowania przy pomocy rozciągarki i dekatyzatorki. Difficult Forming Problems Solved with the Metal Stretching and Shrinking Machine. K. Smith. Sheet Metal Ind., t. 25, 1948, nr 1, str. 131, 142, (5 str.)

Maszyny rozpowszechnione w St. Zjednoczonych i ich zastosowanie przy wykonywaniu bardziej skomplikowanych operacji. B.K.

9 — 46 (o) PPH 5 — 6 48

Obliczanie naprężeń wewnętrznych przy rozciąganiu i ściskaniu na zimno. A Calculation of Internal Stress Due to Cold Extension or Compression. H. Branderberger. Schweiz. Archiv. t. 13, 1947, nr 6, str. 232, 1947, Nr 9, str. 269 (14 str., 5 rys., 4 ods.)

Podano teorię naprężeń i odkształceń, oraz obliczenia matematyczne przy rozciąganiu i ściskaniu na zimno. B.K.

9 — 47 (o) PPH 5 — 6 48

Stopy miękkie stosowane do wykonania matryc do produkcji krótkoseryjnej. Soft Alloys Used to Make Short Run Sheet Metal Dies K. Rose. Mat. Met., t. 27, 1948, nr 8, str. 83, (4 str., 5 fot.)

Do wytłaczania małej ilości wyrobów z blachy aluminiowej lub cienkiej żelaznej stosuje się często matryce z miękkiego metalu. Odmiana stopu Wooda pod nazwą Cerrobend doskonale nadaje się do tego celu. Matryca jest łatwa do wykonania, a po zanurzeniu w płynnym azocie osiąga wystarczającą twardość. W porównaniu z normalnymi stalowymi, matryce ze stopów miękkich cechuje oszczędność i możliwość pospiesznego wykonania. B.K.

9 — 48 (o) PPH 5 — 6 48

Kształtowanie i profilowanie. Shaping and Forming. W. Trinks, Yearbook of Am. Iron Steel Inst. 1947, str. 416, (18 rys., 5 wykr., 2 fot.)

Teoretyczne i praktyczne zagadnienie przeróbki plastycznej metalu na gorąco i na zimno: walcowanie, głębokie tłoczenie, prasowanie, kucie, wyoblanie, walcowanie na zimno taśm stalowych, wpływ rozmaitych czynników występujących w tych procesach. B.K.

9 — 49 (o) PPH 5 — 6 48

Zastosowanie maszyn elektrycznych w przemyśle drucianym. Electrical Application in the Wire Industry. J. G. Roby. Wire and Wire Prod., t. 23, 1948, Nr 3, str. 213, 265 (10 str., 5 fot., 2 wykr., 1 schem.)

Omówienie różnego rodzaju maszyn do przeciągania drutu oraz ich napędów elektrycznych. B.K.

9 — 50 (o) PPH 5 — 6 48

Środki wytwarzające emulsje przy obróbce metali; niemiecka praktyka wytwarzania i użycia. Emulsifying Agents for Metalworking; German Practice in Manufacture and Use. P. D. Liddiard. Met. Treat., t. 14, 1947/48, nr 52, str. 241, (2 str.)

Rozwój obróbki metali powoduje konieczność stosowania smarów i olejów o lepszej jakości. Artykuł podaje krytyczny przegląd niemieckiej wytwórczości w tej dziedzinie i zastosowania w obróbce metali przy skrawaniu, wierceniu, przeciąganiu, wyoblaniu itd., na podstawie B. I. O. S. Miscellaneous Report Nr 11 i 12. B.K.

- 9 — 51 (o) PPH 5 — 6 48
Matryce do formowania sprężyn o nieregularnym kształcie. Die For Forming Irregular Shaped Spring. Machinery (London), t. 72, 29, 1948, nr 1, str. 28, (2 str., 4 fot.)
 Opis wyrobu płaskich sprężyn kształtowych przy pomocy prasy. Szczegółowy opis urządzenia. B.K.
- 9 — 52 (o) PPH 5 — 6 48
Wyoblanie metalu. Metal Spinning. I. A. Shepard. Mod. Met. t. 4, 1948, Nr 2, str. 28, (2 str., 4 fot.)
 Omówiono wyoblanie i jego zastosowanie w produkcji dorywczej, w pracy doświadczalnej, oraz w produkcji seryjnej, gdzie ze względów oszczędnościowych można pominąć zastosowanie pras. B.K.
- 9 — 53 (ż) PPH 5 — 6 48
Racjonalny kształt kęsa. Racjonalna forma slaba. J. D. Kuziema, Stal, t. 8, 1948, Nr 1, str. 46, (5 str.)
 Omówiono sposób obniżenia strat materiału wskutek obcinania blach na wymiar, drogą doboru odpowiedniego kształtu kęsa. W teoretycznie ujętym obliczeniu stwierdzono, że najmniejsze straty materiału przy obcinaniu blachy na wymiar dają kęsy o wypukłych krawędziach dłuższych, a o równych lub lekko wklęsłych krótszych przekroju poprzecznego, jak również kęsy o takich szerokościach, by współczynnik poszerzenia nie przekraczał 2,5. J.Ch.
- 9 — 54 (ż) PPH 5 — 6 48
Potężne prasy zwiększające produkcję podwozi samochodowych. Giant Presses Increase Automotive Frame Output. W. Rudolph. Mod. Ind. Press, t. 10, 1948, Nr 3, str. 26, 28, 30, 34, 36, (5 str., 20 fot.)
 Opisano wyposażenie i czynności przy produkcji podwozi i karoserii samochodów w Zakładach Midland Steel Products Co., w Detroit i Cleveland. Prasy do 3000 ton i wydajności 1 prasy do 3.500 podwozi samochodowych dziennie. B.K.
- 9 — 55 (ż) PPH 5 — 6 48
Nowa substancja fosforanowa stosowana przy przeciąganiu drutu. New Phosphite Material Used For Wire - Drawing. Steel Proces., t. 34, 1948, Nr 9, str. 475, (2 str., 2 fot.)
 Nowa substancja „Banox”—bezpociowy związek metafosforowy, użyty w 1% roztworze pokrywa cienką, elastyczną i nierozpuszczalną błonką drut stalowy, przeznaczony do przeciągania. Spełnia ona rolę smaru, powoduje przyczepianie się wapna w optymalnej ilości oraz pozwala osiągnąć większą dokładność wymiarową przeciąganego drutu. Zastosowanie tej substancji umożliwia zwiększenie szybkości przeciągania cienkiego drutu o 25%, ponadto działa ona jako powłoka ochronna przed rdzą i nie osadza szlamu w kąpiel. Koszt jej wynosi 0,15 — 0,35 dol./t. drutu. B.K.
- 9 — 56 (ż) PPH 5 — 6 48
Wytwórnia nadwozi samochodowych. Chevrolet-Indianapolis Door-Line Sets a Fast Pace for Production. P. D. Aird. Mod. Ind. Press, t. 10, 1948, nr 2, str. 13, 18, 42, (4 str., 10 fot.)
 Opis największej na świecie, ostatnio rozbudowanej wytwórni nadwozi pojazdów ciężarowych Chevrolet - Indianapolis (Gen. Motor Truck). Opis obejmuje zabiegi prasowania, spawania i czynności pomocnicze w hali pras o powierzchni 183 x 366 m. B.K.
- 9 — 57 (ż) PPH 5 — 6 48
Wydatna wytwórczość stalowych ram okiennych. Efficient Production of Screen and Storm Sash in New Corry - Jamestown Plant. W. Rudolph. Mod. Ind. Press, t. 10, 1948, nr 2, str. 22, 24, 26, 30, 47 (5 str., 14 fot.)
 Opis wytwarzania stalowych ram okiennych, obejmujący szereg różnych czynności wstępnych i pomocniczych, jak prasowanie, wytłaczanie, spawanie, uszczelnianie itd. B.K.
- 9 — 58 (ż) PPH 5 — 6 48
Wytłaczanie skomplikowanej osłony przyrządów pomiarowych. Skilled Die Making Permits Intricate Drawing of Integrator Housing. D. Reebel, Steel, t. 122, 1948, nr 9, str. 96, (3 str., 15 fot.)
 Kształtowanie z blachy stalowej osłony skomplikowanym kształcie do przepływomierzy pary, wody, powietrza, gazu i in., oraz do rejestratorów ciśnienia i temperatury. B.K.
- 9 — 59 (ż) PPH 5 — 6 48
Wyrób śrub i nakrętek. The Manufacture of Bolts and Nuts. R. C. Rhoades. Steel Proces., t. 34, Cz. I, 1948, Nr 7, str. 351 (5 str., 10 fot.). Cz. II, 1948, nr 8, str. 423, (4 str.)
 Podano krótki zarys historyczny rozwoju produkcji śrub od ręcznego wykonania do nowoczesnych metod przeróbki na zimno i na gorąco. Omówiono używane do wyrobu stale i stosowane zabiegi, począwszy od wlewka stalowego aż do trawionego i wapnowanego pręta; metody główkowania na zimno, kucie sworzni na gorąco i różne sposoby produkcji nakrętek. Za kryterium porównania metod przyjęto wydajność i straty materiałowe w odpadkach. Opisano prasowanie na gorąco nakrętek 3/4" — 2" ze stali nisko i wysokowęglowych oraz stopowych; nakrętki kute na gorąco; nakrętki frezowane; narzędzia gwintów sworzni i nakrętki na nowoczesnych maszynach. W St. Zjedn. istnieje obecnie ponad 400 000 odmian śrub i nakrętek, a na ich wykonanie zużywa się ponad 2% produkcji stali walcowanej. B.K.
- 9 — 60 (ż) PPH 5 — 6 48
Symposium: Oczyszczanie powierzchni podwalcowanych kęsów i platyn. 1) Pneumatyczne dłutowanie ręczne. 2) Zastosowanie ręcznego palnika acetylenowego do oczyszczania powierzchni. 3) Oczyszczanie kęsów dłutami mechanicznymi. Slab and Billet Heating Symposium. 1) Pneumatic Hand - Chipping. 2) Application of Hand Scarfing to Modern Surface Conditioning. 3) Billet Conditioning with Mechanical Chippers. P. S. Paluch, J. H. Vollmer. Iron Steel Eng., t. 25, 1948, Nr 6, str. 86, (12 str., 11 fot., 4 tab., dyskusja).
 Omówiono organizację i sposób oczyszczania kęsów i platyn. Pierwotnie pracowano wyłącznie dłutami pneumatycznymi. Z kolei zastosowano wypalanie wadliwych powierzchni płomieniem palnika acetylenowego. Stale powyżej 0,45% C, oraz stale stopowe wymagały specjalnej ostrożności celem uniknięcia pęknięć powierzchniowych. Dla kęsów o wymiarach powyżej 75 x 75 mm najkorzystniejsze okazało się zastosowanie mechanicznego zdzierania powierzchni na odpowiednich maszynach. E.B.
- 9 — 61 (ż) PPH 5 — 6 48
Zwiększenie udogodnień w walcowni. Fontana Increases Rolling Mill Facilities. J. M. Hooper. Blast Fur, t. 36, 1948, Nr 2, str. 197, (8 str., 9 rys., 2 fot.)
 Omówiono rozwój i urządzenia wybudowanej w czasie wojny walcowni Kaiser Co., Fontana w St. Zjedn., oraz usprawnienie jej produkcji. Zamieszczono plany walcowni i opis przebiegu produkcji, uwzględniając kalibrowanie walców i kolejność przepustów. B.K.
- 9 — 62 (ż) PPH 5 — 6 48
Matryce z węglików spiekanych do przeróbki blach. Carbide Sheet Metal Dies. E. Glen. Steel Proces., t. 33, 1947, Nr 10, str. 618, (5 str., 6 fot., 3 rys.)

Opisano zastosowanie kilku rodzajów matryc wykonanych ze spiekanych węglików i ich zastosowanie do różnych celów produkcyjnych. B.K.

9 — 63 (ż) PPH 5 — 6 48

Światowy przemysł druciany. Postępy w niemieckich walcowniach drutu w okresie wojny. World Wide Wire Industry — Germany, War Time Progress in German Wire Mills. H. Hermanns. Wire and Wire Prod., t. 22, 1947, Nr 11, str. 901, (4 str., 2 rys., 3 wykr.)

Przegląd i omówienie krytyczne postępu technicznego w walcowniach drutu w Niemczech w okresie lat 1939—1945. B.K.

9 — 64 (ż) PPH 5 — 6 48

Szczególne rodzaje przeciągania w przemyśle druciannym. Drawing Special Types of Industrial Wire. Steel, t. 122, 1948, Nr 5, str. 93, 114 (4 str.)

Metody i wyposażenia zastosowane przez firmę Keystone Steel & Wire Co. przy przeciąganiu drutu stalowego do różnych celów przemysłowych. Obszernej omówiono drut fortepianowy oraz drut na sprężyny i liny. B.K.

9 — 65 (ż) PPH 5 — 6 48

Nacinanie 1000 mm walców zgniatacza. „Ragging“ 40 in. Blooming Mill Rolls. Steel, t. 122, 1948, Nr 5, str. 108. (1 str.)

Bruzdowanie lub nacinanie 1000 mm walców zgniatacza na nowej maszynie obracającej walce. B.K.

9 — 66 (ż) PPH 5 — 6 48

Zastosowanie rur stalowych i płyt zamiast odlewów w częściach silnie obciążonych. Steel Tubing and Plate Replace Castings in Heavy - Duty Parts. K. Rose. Mat. Meth., t. 26, 1947, Nr 12, str. 68, (3 str.)

Opisano kombinację kształtowania drogą przeróbki plastycznej i spawania, stosowaną w wyrobie elementów podwozia, pracujących w ciężkich warunkach. Części te były wykonywane dotychczas jako odlewy stalowe. W.H.

9 — 67 (ż) PPH 5 — 6 48

Prasowanie na gorąco piast śmigieł lotniczych o wadze 260 kg. Hot Pressing 575 Pound Propeller Hubs. F. Welshner i A. A. Flout. Steel, t. 122, 1948, Nr 11, str. 90, 121, (4 str., 5 fot., 1 rys.)

Zespół specjalnych młotów i pras hydraulicznych ułatwia wyrób piast śmigieł lotniczych i powoduje znaczne skrócenie czasu kucia, obróbki cieplnej i mechanicznej. Piasty wyrabiane są ze stali S.A.E. 4340. Zastosowanie wyżarzania izotermicznego przyspiesza czas wykonania i ułatwia obrabialność. Podano również własności wytrzymałościowe. B.K.

9 — 68 (ż) PPH 5 — 6 48

Nowa brytyjska walcownia specjalnych lekkich profili. New British Mill Rolls Light Special Section. Steel, t. 122, 1948, Nr 11, str. 112, 115, (2 str.)

Opis walcowni złożonej z dwustojakowej walcarki wstępnej, trójstojakowej pośredniej i dwustojakowej wykańczającej, z przeciętną wydajnością 75 ton na zmianę. B.K.

9 — 69 (ż) PPH 5 — 6 48

Wyrób przedmiotów stalowych. Fabricating Steel Hardware. Steel, t. 121, 1947, Nr 8, str. 71, 86, 88, (5 str., 1 fot., 5 rys.)

Różne metody przeróbki plastycznej na gorąco i na zimno, użyte w przemyśle wytwarzającym okucia i wyroby stalowe. B.K.

9 — 70 (ż) PPH 5 — 6 48

Wytwarzanie walcowanych obsad stalowych zderzaka do wagonów kolejowych. Fabricating Rolled Steel Draft Gears for Railroad Cars. E. F. Ross. Steel, t. 121, 1947, str. 46, (3 str., 7 fot.)

Sposoby kucia i spawania zastosowane przez firmę A. C. Smith Corp. do wytwarzania zderzaków od-

pornych na wielokrotne, silne uderzenia. Użycie stali walcowanej przy tej metodzie doprowadza do zmniejszenia o 12,5 tony ciężaru pociągu, złożonego ze 100 wagonów. B.K.

9 — 71 (ż) PPH 5 — 6 48

Bruzdowanie walców. Maintenance Kink: Roll Grooving. Iron Steel Eng., t. 24, 1947, Nr 11, str. 92, (1 str., 4 fot.)

Maszyna do obracania 1000 mm walców zgniatacza na strugarce celem bruzdowania lub nacinania. Urządzenie to czyni zbędnym użycie suwnicy elektrycznej do obracania walca w łożu strugarki, wyklucza drganie podczas nacinania, przyczynia się do gładkiego bruzdowania, a także skracza czas obróbki walca o 75%. B.K.

9 — 72 (ż) PPH 5 — 6 48

Nowa zimna walcownia taśmy krzemowej. New Silicon Strip Cold Mill. F. R. Grant. Iron Age, t. 160, 1947, str. 79, (4 str. 3 fot., 1 tab.)

Czterostojakowa walcarka ciągnąca zainstalowana w zakładach Allegheny Ludlum Steel Corp. i jej wyposażenie pomocnicze. B.K.

9 — 73 (ż) PPH 5 — 6 48

Nowa metoda badania plastycznych odkształceń kryształów ferromagnetycznych. O nowom metodzie issliedowaniia plasticheskoj dieformacii ferromagnitnykh kristallov. N. S. Akułow i N. Z. Mirjasow. Żur. Tich. Fiz., t. 18, 1948, str. 389, (6 str., 1 rys., 7 fot., 4 ods.)

Zbadano gruboziarniste żelazo krzemowe przy pomocy osadzania proszku magnetycznego. Stwierdzono zależność linii magnetycznych od szczytkowych naprężeń w kryształach. Porównano otrzymane wyniki z wynikami badań mikroradiograficznych. Stwierdzono możliwość stosowania tej metody do oznaczania plastycznych odkształceń w kryształach. Z.K.

9 — 74 (n) PPH 5 — 6 48

Ekonomiczne matryce do krótkoseryjnego wytlaczania. Economical Short - Run Stamping Dies. W. G. Patton. Iron Age, t. 161, 1948, Nr 8, str. 84, (3 str., 4 fot., 2 tab.)

Technika stosowana przez zakłady Ford Motor Co. przy wytłaczaniu matryc ze stopów Cerro (na osnowie bizmutu z dodatkiem Pb, Sn, Cd, Sb) i chłodzeniu ich do — 195°C w płynnym azocie, celem nadania im wysokiej twardości i odporności na ścieranie. Dzięki temu można wykonać do 250 tłoczeń bez poprawiania matrycy. B.K.

9 — 75 (l) PPH 5 — 6 48

Wyoblanie magnezu. Spinnig Magnesium. L. F. Hawes. Iron Age, t. 161, 17948, Nr 8, str. 72, (2 str., 4 fot.)

Podano praktyczne uwagi o czynnościach przy wyoblaniu magnezu, proponowane smary przy obróbce na zimno i na gorąco, oraz przepis na wodny roztwór kwasu chromowego do czyszczenia. Omówiono ogrzewanie palnikiem acetyleno - tlenowym i stosowane narzędzia. B.K.

9 — 76 (l) PPH 5 — 6 48

Zmniejszenie kosztów folii aluminiowej. New Brake Cuts Aluminium Foil Costs. Mod. Met., t. 4 1948, Nr 2, str. 16, (2 str., 3 fot.)

Zastosowanie pneumatycznych hamulców systemu Lindermana przy walcarkach, nawijarkach i przeci-narkach folii aluminiowej, wpływa na skrócenie czasu przekładania materiału i wyklucza uszkodzenie folii, spowodowane niepożądanymi zmianami naprężeń. B.K.

Analizy o tematach pokrewnych: 10 — 46 (o); 10 — 59 (ż); 10 — 63 (ż); 10 — 68 (ż); 10 — 74 (ż).

10. OBRÓBKA CIEPLNA

10 — 44 (o)

PPH 5 — 6 48

Elektryczne środki oporowe. Electric Resistance Type Appliances. V. Paschkis. Ind. Heating, t. 14, Nr 9, 1947, str. 1432, 1448 (11 str., 5 rys., 3 fot.).

Opisano zasady i podstawowe rodzaje elektrycznych urządzeń grzewczych, które nie mają komory roboczej lub nie są całkowicie izolowane cieplnie. Urządzenia dzielą się na dwa rodzaje: bezpośrednie, w których przedmiot ogrzewany stanowi część obwodu elektrycznego i pośrednie, w których ciepło wytwarzają oporniki elektryczne. B.K.

10 — 45 (o)

PPH 5 — 6 48

Wszechstronna regulacja przy nagrzewaniu indukcyjnym. Universal Control of Induction Heater. A. B. Shields. Mach. Des., t. 19, 1947, Nr 9, str. 147 (2 str., 2 fot.).

Opisano urządzenia elektronowe, przeznaczone do regulacji nagrzewania, chłodzenia i czasu przy hartowaniu indukcyjnym. B.K.

10 — 46 (o)

PPH 5 — 6 48

Podstawy teoretyczne i praktyka nagrzewania indukcyjnego na wskroś przy matrycowaniu na gorąco i kuciu. Osnowy teorii i praktyka skwoznego indukcyjnego nagriewa dla goriaczej sztamówki i kowki. M. G. Łozinskij. Wiest. Maszinostr., t. 28, 1948, Nr 5, str. 28 (15 str., 9 rys., 3 fot., 8 wykr., 19 ods.).

Podano metodę obliczania częstotliwości prądu przy ogrzewaniu indukcyjnym stali konstrukcyjnych, austenitycznych, metali lekkich i stopów kolorowych. Omówiono sprawność i czas nagrzewania indukcyjnego. Opisano konstrukcję generatorów, przyrządów i urządzeń używanych do indukcyjnego nagrzewania przy kuciu i matrycowaniu. Podano koszty nagrzewania indukcyjnego. H.Z.

10 — 47 (o)

PPH 5 — 6 48

Elektrodowe piece — wanny. Elektrodneyje pieczy — wanny. O. A. Moszczanski. Wiest. Maszinostr., t. 28, 1948, Nr 4, str. 39 (4 str., 2 rys., 3 wykr., 2 tab.).

Podano opis pieców solnych elektrodowych, zasilanych prądem trójfazowym. Artykuł zawiera dane techniczne, bilans cieplny i wymiary pieców. Piece elektrodowe są używane nie tylko do obróbki cieplnej narzędzi, lecz również i do obróbki części maszyn. H.Z.

10 — 48 (o)

PPH 5 — 6 48

Wskaźniki i metoda oceny oziębiających zdolności płynów hartowniczych. Kritieriji i mietodika ocenki ochładzajuszczej sposobnosti zakolocznych żydkostiej. A. H. Chazan, Z a w. L a b., t. 14, 1948, str. 182 (8 str., 2 fot., 41 wykr., 1 tab., 10 ods.).

Rozpatrzono istniejące metody oceny właściwości płynów hartowniczych. Opracowano metodę sporządzania charakterystycznych wykresów zdolności oziębiającej wody, gliceryny i różnych gatunków oleju. Wykazano praktyczną wartość tych wykresów. Z.K.

10 — 49 (ż)

PPH 5 — 6 48

Zastosowanie krzywych TTT w indukcyjnej obróbce cieplnej. Application of the TTT-Curves in Heat Treating by Induction. Howard E. Boyer. Steel Proces, t. 32, Nr 5, 1948, str. 29 (6 str., 8 wykr., 3 fot.).

Zastosowanie krzywych rozpadu austenitu różnych stali w ich obróbce cieplnej przy pomocy prądów szybkozmiennych. B.K.

10 — 50 (ż)

PPH 5 — 6 48

Hartowanie i wyżarzanie nisko-, średnio- i wysoko węglowych stali nierdzewnych. Cz. I. The Stainless Steels-Hardening and Annealing of the Low, Medium and High-Carbon Steels. L. F. Spencer. Steel Pro-

ces, t. 34, 1948, Nr 1, str. 36, 51 (6 str., 4 fot., 1 wykr.)

Zalecane sposoby postępowania. Mikrostruktury uzyskiwane przy różnych obróbkach. (c.d.n.) B.K.

10 — 51 (ż)

PPH 5 — 6 48

Zasady nowoczesnej obróbki cieplnej. Principles of Modern Heat Treating. R. M. Dyke. Steel, t. 122, Nr 4, 1948, str. 55, 62, 64 (8 str., 8 ods.).

Przystępnie podane zasady obróbki cieplnej stali i proces rozpadu austenitu. Omówiono różne metody obróbki stopniowej: „martempering“, „austempering“, hartowanie izotermiczne. B.K.

10 — 52 (ż)

PPH 5 — 6 48

Symposium o łuszczeniu się żeliwa o białym rdzeniu; Wstęp. Symposium on the Peeling of White-Heart Cast Iron; Introduction. J. C. Humfrey. J. Iron Steel Inst., t. 158, 1948, Nr 1, str. 1 (2 str., 6 ods.).

Występowanie wady, znanej jako łuska w żeliwie ciągliwym o białym rdzeniu nabrało poważnego znaczenia w czasie ostatniej wojny, w związku z defektami pojazdów wojskowych. Omówiono tą wadę jej przyczyny i środki zapobiegawcze. B.K.

10 — 53 (ż)

PPH 5 — 6 48

Łuska w żeliwie ciągliwym o białym rdzeniu. Peel on White-Heart Malleable Cast Iron. J. S. Bowder. J. Iron Steel Inst., t. 158, 1948, Nr 1, str. 9 (5 str., 28 fot., 2 tab., 4 ods.).

Rozwój badań nad łuszczeniem się elementów gąsienicowych i innych odlewów nie obrabianych mechanicznie. Doświadczenia wykonane celem określenia warunków, w których zachodzi łuszczenie. Wsunięto teorię, że tworzenie się łuski występuje przy utlenianiu krzemu w metalu, gdy stosunek CO:CO₂ w atmosferze żarzenia jest zbyt wysoki, wykazano również, że łuska może powstawać w stali Si-Mn. B.K.

10 — 54 (ż)

PPH 5 — 6 48

Dwojakie odpuszczanie w jednym cyklu operacyjnym w piecu ciągłym. Dual Tempering Treatment Accomplished in One Operating Cycle by Continuous Draw Furnace. Steel, t. 122, 1948, Nr 7, str. 104 (1 str., 1 fot.).

W piecu konstrukcji amerykańskiej obrabia się cieplnie materiał S. A. E. 5140 w postaci wałków z kołami zębatymi, obrobionych mechanicznie i zahartowanych do twardości Rockwella C. 57 — 61. Koła i wałek odpuszcza się do różnych twardości w jednej operacji. E.B.

10 — 55 (ż)

PPH 5 — 6 48

Hartowanie płomieniem części obrabiarek. Flame Hardening Machine Tool Parts. W. D. Whalem. Weld. J., t. 27, 1948, Nr 1, str. 11 (8 str.).

Podstawowe metody hartowania płomieniem; hartowanie miejscowe, hartowanie przedmiotów obracanych, przesuwanych i metody złożone. B.K.

10 — 56 (ż)

PPH 5 — 6 48

Nowy piec solny do izotermicznego hartowania. New Isothermal Quench Furnace. Iron and Steel, t. 21, 1948, Nr 8, str. 378 (1 str., 1 fot.).

Opis nowego elektrodowego pieca solnego do hartowania stopniowego firmy Efcó, z urządzeniami do mieszania, chłodzenia i oczyszczania kąpielii w czasie pracy. B.K.

10 — 57 (ż)

PPH 5 — 6 48

Zgorzelina. Omówienie zjawiska utleniania. Scale: A Discussion of Data on Oxidation. W. Trinks. Iron and Steel, t. 21, Nr 1, 1948, str. 35. Przedrukowano z Ind. Heating, t. 14, Nr 10, 1947, str. 1601—1604 (4 str., 3 wykr.).

Powstawanie zgorzeli, czynniki temu sprzyjające, wpływ atmosfery w różnych piecach, rola zgo-

żeliny w przeróbce plastycznej i jej przewodnictwo cieplne. B.K.

10 — 58 (ż)

PPH 5 — 6 48

Regulowanie zawartości węgla w atmosferach piecowych podczas obróbki cieplnej stali. Control of Carbon Content During Heat Treatment of Steel in Atmosphere Furnaces. W. H. Halkroft, E. C. Bayer. Mat. and Meth., t. 28, 1948, Nr 8, str. 59 (3 str., 6 wykr.).

Szeroko rozpowszechnione zastosowanie atmosfer kontrolowanych wymaga dokładnego ustalenia i regulacji ich składu przy wielu rodzajach obróbki cieplnej. Artykuł omawia podstawy równowagi pomiędzy składem atmosfery a węglem w stali. Podaje wykresy zależności pomiędzy zawartością CO₂ a ciśnieniem cząstkowym tlenu i dwutlenku węgla przy różnych zawartościach węgla w stali dla danej temperatury i stałej równowagi, oraz wyjaśnia sposób posługiwania się tymi wykresami celem ustalenia odpowiedniej atmosfery. B.K.

10 — 59 (ż)

PPH 5 — 48

Indukcyjne hartowanie walców pracujących na zimno. Zastosowanie cewek grzewczych średniej częstotliwości. Induction Hardening of Cold Rolls. Use of Medium Frequency Heating Coil. G. W. Seulen, H. Kuhlbars. Iron Coal Trades Rev., t. 156, 1948, Nr 4186, str. 1159, 1187 (6 str., 2 rys., 8 fot., 3 mikrof., 1 tab.).

Opisano metody hartowania powierzchniowego walców, przy pomocy dwu 100 KW agregatów silnik-prądnica, i częstotliwości 2400 okr./sek. Stosowano dwie metody: hartowanie jednoczesne całej powierzchni przy użyciu wielozwojowej cewki indukcyjnej, oraz hartowanie posuwowe, przy którym walec obracał się i przesuwiał przez cewkę grzewczą i natrysk wodny. Otrzymano bardzo korzystne wyniki. Średnice walców dochodziły do 250 mm, głębokość warstwy przekraczała 15 mm. Całkowity czas trwania operacji hartowania trwał 27 minut. Artykuł zawiera szczegółowe rysunki i fotografie urządzeń, oraz szereg danych liczbowych i praktycznych, jak również omówienie osiągniętych korzyści. B.K.

10 — 60 (ż)

PPH 5 — 6 48

Hartowanie stali w ośrodkach stopionych. Quenching Steel in Molten Media. F. R. Morral Steel, t. 122, 1948, str. 92, 116 (5 str., 7 wykr., 4 tab., 23 ods.).

Omówienie charakterystyki chłodzenia różnych kąpieli hartowniczych (również o podwyższonych temperaturach), krzywych „U” stali hartowanych i wartości H (równoważnika zdolności chłodzących płynnych kąpieli). Dane te w oparciu o wykresy TTT stanowią podstawę do właściwego zaprojektowania obróbki cieplnej stali. Przy omawianiu krzywych „U” przytoczono wyniki i wykresy Feszchenko - Czopińskiego. B.K.

10 — 61 (ż)

PPH 5 — 6 48

Hartowanie powierzchniowe przy pomocy indukcji o wysokiej częstotliwości. Skin Hardening by the High Frequency Induction Process. R. J. Brown. Iron Coal Trades Rev., t. 157, Nr 4186, 1948, str. 57 (6 str., 1 rys., 1 wykr., 5 fot., 1 tab.).

Rozważania o zastosowaniu różnego rodzaju prądu wysokiej częstotliwości, różnej mocy i sprawności urządzeń oraz omówienie głębokości warstwy powierzchniowej obrabianego metalu. Uwagi o konstrukcji i dostosowaniu cewki grzewczej do obrabianego miejsca, oraz o gęstości prądu i czasie trwania nagrzewania. Zastosowanie hartowania powierzchniowego oraz przegląd tworzyw i elementów konstrukcyjnych, najodpowiedniejszych do obróbki tą metodą;

przemiany strukturalne podczas ogrzewania. Dalszy pomyślny rozwój zastosowania prądu wysokiej częstotliwości do obróbki cieplnej uwarunkowany jest współpracą pomiędzy inżynierami elektrykami, metalurgami i konstruktorami. B.K.

10 — 62 (ż)

PPH 5 — 6 48

Zmechanizowane ogrzewanie indukcyjne. Mechanized Induction Heating. R. Vicker. Steel Process., t. 34, Nr 6, 1948, str. 302, 305 (3 str., 3 fot.).

Szerokie rozpowszechnienie urządzeń do nagrzewania prądem wysokiej częstotliwości spowodowane jest następującymi zaletami: łatwością zmechanizowania i wielką wydajnością produkcyjną, szczególną przydatnością w obróbce niektórych elementów konstrukcyjnych, i możliwością łatwej ich kontroli w każdej fazie operacyjnej. Daje również możliwość uniknięcia odkształceń powstających przy obróbce innymi metodami, oraz możliwość zastąpienia stali stopowej w wielu wypadkach zwykłą stalą węglową. Koszty hartowania prądem szybkoprądowym są dzięki temu o połowę niższe, niż przy innych metodach. Ogrzewanie indukcyjne przy kuciu i topieniu jest nieco droższe, jednak pozwala uniezależnić się od dostaw zwykłych paliw. B.K.

10 — 63 (ż)

PPH 5 — 6 48

Obróbka cieplna matryc. The Heat Treatment of Dies. R. A. Smith. Machinery (London) t. 73, 1948, Nr 1873, str. 440 (4 str., 4 rys., 1 tab.).

Rozpowszechnianie się kąpieli solnych stwarza szerokie możliwości najkorzystniejszej obróbki cieplnej matryc różnego rodzaju. Artykuł omawia główne rodzaje matryc przemysłowych z punktu widzenia ich przeznaczenia, stale używane do ich wyrobu i zastosowanie odpowiedniej obróbki cieplnej; podaje również rodzaje odpowiednich pieców solnych, oraz praktyczne udogodnienia przy hartowaniu. Zamieszczona tabela zawiera schemat obróbki cieplnej 6 głównych grup matryc. B.K.

10 — 64 (ż)

PPH 5 — 6 48

Azotowanie. La Nitruration. H. Wiegand. Rev. Met., t. 45, 1948, Nr 3—4, str. 105 (3 str., 8 mikro- i makrofot., 8 tab., 5 wykr., 4 rys.).

Artykuł omawia proces azotowania, dobór odpowiednich stali, wpływ azotowania na własności stali, azotowanie lokalne, oraz zastosowanie procesu przy produkcji części maszyn. B.K.

10 — 65 (ż)

PPH 5 — 6 48

Kryteria starzenia. Wrażliwość stali niskowęglowych. Strain Aging Criteria. Susceptibility of Low Carbon Steels. George Sachs. Iron and Steel, t. 21, 1948, Nr 8, str. 385 (4 str., 1 rys., 11 wykr., 72 ods.).

Zmiany własności wytrzymałościowych charakteryzujące procesy starzenia są skomplikowane i powodują znaczne trudności podczas obróbki i w czasie pracy stali. Przedmiotem licznych, dotychczasowych badań były szczególnie dwa doniosłe zagadnienia: kruchość blach kotłowych i in., oraz pogorszenie się tłoczliwości blach. Autor omawia dotychczasowe osiągnięcia w badaniach nad starzeniem się i wyciąga następujące wnioski: dotychczasowe kryteria starzenia nie decydują o klasyfikacji stali na podlegające i nie podlegające starzeniu; w badaniach, gdzie zgniot na zimno, lub temperatura starzenia są ograniczone, stal może nie podlegać starzeniu, w innych natomiast warunkach starzenie może wystąpić. Wprawdzie wytworzone laboratoryjnie stale nie ulegają starzeniu, jednak ich produkcja w skali przemysłowej nie dała zadowalających wyników. B.K.

10 — 66 (ż)

PPH 5 — 6 48

Wykorzystanie prądu wysokiej częstotliwości do nagrzewania nawskroś wyrobów metalowych. Ispolzowanie toka wysokiej czastoty dla skwoznego nagriewa, mietaliczeskich izdielij. A. I. Gardin. *Wiest. Maszinost.*, t. 28, 1948, Nr 1, str. 51 (8 str., 2 tab., 2 wykr., 2 ods.).

Podano metodę obliczania częstotliwości prądu w zależności od oporu właściwego, przenikliwości magnetycznej, kształtu i wymiaru przedmiotów. Opisano typy generatorów wysokiej częstotliwości i aparatów grzewczych oraz przykłady zastosowania tych urządzeń w przemyśle. H.Z.

10 — 67 (ż)

PPH 5 — 6 48

Nowe urządzenia do samoczynnego hartowania wałów wykorbionych. Nowaja awtomatyczeskaja ustanowka dla zakałki kolieneczatych wałow. K. Z. Szepełiakowski i S. E. Ryskin. *Wiest. Maszinost.*, t. 28, 1948, Nr 4, str. 36 (4 str., 3 rys., 1 fot., 1 tab.).

Opisano urządzenie indukcyjne, służące do samoczynnego hartowania wałów wykorbionych w moskiewskiej fabryce samochodów ZIS. Podano przebieg i wyniki hartowania H.Z.

10 — 68 (ż)

PPH 5 — 6 48

Specjalne piece do produkcji pustych, stalowych śmigieł lotniczych. Special Furnaces Developed For Producing Hollow Steel Propellers. R. M. Hortvet, *Iron Age*, t. 172, 1948, Nr 12, str. 72 (8 str., 6 fot., 2 rys., 1 tab., 2 wykr.).

Produkcja śmigieł lotniczych o pustych, stalowych ramonach wymaga specjalnych pieców i urządzeń, oraz szczególnie dokładnej regulacji czasu, temperatury i atmosfer kontrolowanych. Opisano konstrukcję udoskonalonych pieców, ich wyposażenie i działanie, przystosowane do zabiegów kucia, prasowania, spawania i obróbki cieplnej. B.K.

10 — 69 (ż)

PPH 5 — 6 48

Wpływ obróbki cieplnej na własności magnetyczne wirników prądnic. Magnetic Properties of Generator Rotors as Affected by Treatment. G. S. Downing, W. E. Jones i L. E. Osman. *Met. Progress*, t. 53, 1948, Nr 2, str. 235 (6 str., 4 mikrofot., 2 tab., 3 wykr.).

Badanie blach na prądnice wykazało, że najlepsze własności magnetyczne i fizyczne otrzymano po pięciostopniowej obróbce cieplnej (kombinacja procesów ujednorodnienia, żarzenia, starzenia i podwójnego normalizowania). Tego rodzaju obróbka powoduje najkorzystniejsze rozproszenie węglików. B.K.

10 — 70 (ż)

PPH 5 — 6 48

Azot, jako gaz przenoszący przy nawęglaniu gazowym. Nitrogen as a Carrier Gas in Gas Carburising. W. H. Haleroft i R. P. Harris, *Met. Progress*, t. 53, 1948, Nr 2, str. 241 (6 str., 1 fot., 1 tab., 4 wykr., 1 schem.).

W praktyce stwierdzono, że nieprawidłowe wyniki i płytkie warstwy nawęglane występują przy zastosowaniu azotu, jako gazu rozcieńczającego metan lub inne węglowodory. Badania laboratoryjne wykazały, że wyjątkowo drobne ilości H₂O i CO₂ mogą zachwiać równowagę właściwej atmosfery piecowej, natomiast umiarkowane ilości CO i H₂ są konieczne do przywrócenia tej równowagi. B.K.

10 — 71 (ż)

PPH 5 — 6 48

Cykliczne wyżarzanie odkuwek ze stali stopowej w kąpeli solnej. Cyclic Annealing of Alloy Steel Forgings in Salt Baths. *Ind. Heating*, t. 15, 1948, str. 252 (3 str., 1 fot.).

Omówiono zabiegi izotermicznego wyżarzania stali i korzyści wynikające z tej obróbki. B.K.

10 — 72 (ż)

PPH 5 — 6 48

Dotychczasowe doświadczenie nad przydatnością wykresów „H” hartowności dla stali stosowanych w przemyśle motoryzacyjnym. Experience With „H” Band Hardenability Specifications for Automotive Steels. *Steel Proces.*, t. 34, 1948, Nr 9, str. 491 (4 str.).

A.I.S.I. rozpisał ankietę wśród użytkowników stali w przemyśle motoryzacyjnym na temat przydatności wydanych przed trzema laty specyfikacji i wykresów hartowności stali. Z zebranych odpowiedzi wynika, że wydanie tych specyfikacji było celowe, gdyż w pewnym stopniu zmniejszyło trudności obróbki cieplnej. Obniżono nieco ilość wybraków, spowodowanych odkształceniem, wypaczaniem i pękaniem i uniknięto stosowania stali o zbyt niskiej lub zbyt wysokiej hartowności, które według kryterium składu chemicznego uchodziły za odpowiednie. W pewnych wypadkach uproszczono odpuszczanie, zachowując twardość w wymaganych granicach. Z dotychczasowych wyników trudno jednak sądzić czy posługiwanie się tymi specyfikacjami wpłynęło dodatnio na wyniki pracy elementów hartowanych. B.K.

10 — 73 (ż)

PPH 5 — 6 48

Nowa praca francuska nad hartowaniem stopniowym. Recent French Work on Interrupted Quenching. G. Delbart. *Met. Treatment*, t. 14, 1947/48, Nr 52, str. 202 (11 str., 1 fot., 14 mikrofot., 7 wykr., 2 tab., 22 ods.).

Obszerne, teoretyczne omówienie procesu hartowania stopniowego wraz z kinetyką rozpadu austenitu popartą obliczeniami matematycznymi; związek między strukturą, a własnościami wytrzymałościowymi. Badaniom poddano dwie stali: jedną o zawartości: C—0,31%, Ni—0,26%, Co—2,08%, Mo—0,48%, drugą o składzie: C—0,35%, Ni—2,52%, Co—1,55%, Mo—0,53%. Ustalono krzywe przemian austenitu tych stali i podano wyniki badań strukturalnych i wytrzymałościowych w zależności od obróbki cieplnej, wyniki badań odpuszczania struktur bainitycznych, zastosowania specjalne i wnioski ogólne. B.K.

10 — 74 (ż)

PPH 5 — 6 48

Specjalne, duże piece przewoźne w zakładach Pearson Ind. Steel Treat. Large, Car-Type Furnaces Featured at Pearson Industrial Steel Treating Co. Cz. I. *Ind. Heating*, t. 15, 1948, Nr 1, str. 128, 130, 132, 134 (4 str., 5 fot.), cz. II *Ind. Heating*, t. 15, 1948, Nr 2, str. 310, 314, 316 (5 str., 8 fot.).

Urządzenia do obróbki cieplnej i sposoby postępowania w wymienionych zakładach. Omówiono piece półmuflowe, solne, oraz inne wyposażenia działu obróbki cieplnej. E.B.

10 — 75 (ż)

PPH 5 — 6 48

Stale nierdzewne. Cz. II. Hartowanie i wyżarzanie nisko, średnio i wysokostopowych stali. The Stainless Steels. Part II. Hardening and Annealing of the Low, Medium and High - Carbon Steels. L. F. Spencer. *Steel Proces.*, t. 34, 1948, Nr 2, str. 75 (5 str., 3 wykr., 5 tab., 29 ods.).

Przedstawiono dane dotyczące obróbki cieplnej stali nierdzewnych, zaczerpnięte z literatury fachowej, ujęte w tabele i wykresy. Omówiono wyposażenie, konieczne do racjonalnego przeprowadzenia zabiegów. B.K.

10 — 76 (ż)

PPH 5 — 6 48

Obróbka cieplna w skali produkcyjnej. Production Heat Treatment. *Steel Proces.*, t. 34, 1948, Nr. 3, str. 148 (6 str.).

Nowoczesne metody obróbki cieplnej stali. Ulepszone piece, materiały produkcyjne, urządzenia regulacyjne i ogrzewanie indukcyjne. (c.d.n.) B.K.

10 — 77 (ż) PPH 5 — 6 48

Zastosowanie kąpeli solnych w obróbce metali. Cz. II. Elektotermia. Les applications des bains de sel dans le traitement des métaux. II Partie: Electrothermie. J. du Four Electr., t. 57, 1948, Nr 4, str. 81 (2 str.).

Streszczenie referatu wygłoszonego przez M. Stempfel'a. Wiele udogodnień technicznych i głębsze teoretyczne zbadanie procesów obróbki metali spowodowało rozpowszechnienie stosowania kąpeli solnych: do azotowania, absorpcji azotu, lutowania, wytrawiania, wyżarzania i hartowania, oraz ułatwiło i skróciło obróbkę. Omówiono kąpiele solne do obróbki cieplnej stopniowej, oraz dekapowanie przy użyciu wodoru sodu, jako szybsze i dogodniejsze od dekapowania kwasowego. B.K.

10 — 78 PPH 5 — 6 48

Usuwanie naprężeń przy niskiej temperaturze. Low Temperature Stress - Relieving, J. W. Greene, Steel Proces., t. 34, 1948, Nr 9, str. 483 (7 str., 2 rys., 2 fot., 4 wykr., 1 tab.)

Obszerne badania nad nowym sposobem usuwania naprężeń, wywołanych zwykłymi metodami spawania stosowanymi w budownictwie okrętowym. Metoda ta otrzymała nazwę „Kontrolowane odprężenie w niskich temperaturach“, i polega na obustronnym ogrzewaniu spoiny do temp. około 200°C, oraz odpowiednim chłodzeniu. Zabieg ten jest skuteczny i pozwala na całkowite usunięcie wysokich naprężeń spawalniczych bez odkształceń. Praktyka wykazała, że opisaną czynność można wykonać na wielkich spoinach szybko, wydajnie i tanio. B.K.

10 — 79 (n) PPH 5 — 6 48

Atmosfery regulowane w piecach do obróbki metali nieżelaznych. Atmospheres and Controlled Atmosphere Furnaces for Nonferrous Metals. W. Lehrer. Met. Progress, t. 53, 1948, Nr 3, str. 393 (10 str., 9 fot.).

Nowoczesna praktyka przy wyżarzaniu metali i stopów nieżelaznych. Omówienie typów pieców z atmosferą ochronną, oraz uwagi, dotyczące przemysłu metali szlachetnych. B.K.

10 — 80 (n) PPH 5 — 6 48

Badanie złącz, podlegających powtarzającemu się ogrzewaniu. Contribution à l'Etude des connexions soumises à des chauffages répétés. J. Bernot. J. du Four Electr., t. 57, 1948, Nr 4, str. 82 (4 str., 2 rys., 1 wykr., 3 fot.).

Omówiono zagadnienie wykonania złącz oporów w piecach elektrycznych. Złącza wykonane niewłaściwie powodują straty ciepłe, oddziałują niekorzystnie na budowę pieca, utrudniają konserwację, a przede wszystkim są przyczyną znacznych naprężeń elementów grzejnych w czasie pracy. Na podstawie matematycznej wyjaśniono działanie różnych czynników i rozpatrzono metale, stosowane na złącza. B.K.

10 — 81 (l) PPH 5 — 6 48

Spostrzeżenia nad charakterystyką wyżarzania stopu aluminium — miedź — magnez. Observations on the Annealing Characteristics of Aluminium — Copper — Magnesium Alloy. M. Cook, T. L. Richards. J. Inst. of Metals., t. 15, 1948, str. 583 (15 str., 4 wykr., 2 rys., 18 radiofot., 7 ods.).

Izochroniczne krzywe wyżarzania obrabialnych ciepłnie stopów Al—Cu—Mg, walcowanych na zimno, wykazują przy wzroście temperatury wyżarzania początkowo zwiększenie twardości, następnie zaś jej

spadek zachodzący w dwóch wyraźnych stadiach, a dalej ponowny wzrost. Badanie wpływu warunków walcowania i wyżarzania wyjaśniło, że początkowy wzrost twardości jest wywołany starzeniem utwardzającym, a dwukrotnie występujące zmiękczenie wiąże się z regeneracją i rekrytalizacją. Końcowy wzrost twardości spowodowany jest rozpuszczalnością miedzi i magnezu aż do stanu przesylenia. Ten typ krzywej wyżarzania charakteryzuje materiał w stanie przesyconym lub w stanie starzenia utwardzającego, natomiast stop nie podlegający starzeniu utwardzającemu wykazuje obniżenie temperatury rekrytalizacji i brak początkowego wzrostu twardości. B.K.

10 — 82 (l) PPH 5 — 6 48

Obróbka cieplna odlewów matrycowych ze stopów aluminium. Cz. I. Heat Treatment of Aluminium Alloy Die Castings. R. A. Quadt. Die Cast., t. 6, 1948, Nr 2, str. 36 (7 str.).

Możliwości poprawienia własności mechanicznych przy pomocy obróbki cieplnej. Odształcanie i łuszczenie się odlewów przy obróbce cieplnej spowodowane jest prawdopodobnie rozszerzalnością gazu pochłanianego przy odlewaniu. Sposoby ograniczenia pochłaniania gazu. (c.d.n.) B.K.

10 — 83 (l) PPH 5 — 6 48

Obróbka cieplna odlewów matrycowych ze stopów aluminium. Cz. II. Dokończenie. Heat Treatment of Aluminium Alloy Die Castings. Part 2. R. A. Quadt. Die Castings, t. 6, 1948, Nr 3, str. 37, 52 (5 str., 1 tab.).

Obróbka cieplna stosowana w celu osiągnięcia stałości wymiarowej, usunięcia naprężeń i polepszenia obrabialności odlewów matrycowych; jej wpływ na własności wytrzymałościowe. W wyniku badań wykazano, że aluminiowe odlewy matrycowe mogą być, wbrew pewnym opiniom, korzystnie obrabiane ciepłnie. B.K.

10 — 84 (i) PPH 5 — 6 48

Piece do obróbki cieplnej aluminium. Furnaces for Heat Treating Aluminium. O. L. Mitchell. Ind. Heating, t. 15, 1948, Nr 2, str. 204, 348 (29 str., 21 fot.). (21 fot.).

Opis pieców do różnorodnej obróbki cieplnej aluminium i jego stopów, a mianowicie: do wyżarzania ujednorodniającego, do podgrzewania przy przeróbce plastycznej, do wyżarzania, oraz do obróbki drogą przechładzania i utwardzania wydzieleniowego. Piece te zależnie od zastosowania są gazowe lub elektryczne. E.B.

Analizy o tematach pokrewnych: 8 — 54 (ż); 15 — 49 (ż); 15 — 50 (ż); 15 — 53 (ż); 17 — 30; 17 — 31; 21 — 38 (ż); 22 — 28 (ż).

11. METALURGIA PROSZKÓW

11 — 22 (o) PPH 5 — 6 48

Metoda pomiaru bocznego ciśnienia przy prasowaniu części z proszków metalowych. O metodzie pomiaru bokowego dawlenia pri pressowaniu mietalokieramiczkich obrazcow. W. N. Gonczarowa. Z a w Ł a b., t. 14, 1948, str. 575 (4 str.).

Przy prasowaniu proszków ciśnienie rozkłada się nierównomiernie. Wykazano, że można określać ciśnienie na boczne ścianki formy drogą oznaczania odkształceń samej formy, oraz przez zastosowanie wzoru Lamego, wyrażającego zależność między wewnętrznym ciśnieniem i odkształceniem formy. Z.K.

11 — 23 (o) PPH 5 — 6 48

Przyczynki do teorii spiekania. Contribution to the

Theory of Sintering, P. Szwarzkopf, Powder Met. Bull. t. 3, 1948, Nr 4, str. 74.

W czasie spiekania prasówek proszków zachodzą kolejno odprężenie, rekrytalizacja i wzrost ziaren. Mechanizm spiekania polega na powstawaniu najpierw punktowych złącz, ich rozszerzaniu się na większe powierzchnie kontaktujące i wreszcie całkowitym prawie zaniku porów. Rozpatrując proces spiekania należy uwzględnić następujące czynniki: plastyczność, dyfuzję powierzchniową, dyfuzję wzdłuż granic ziaren, parowanie i kondensację. W miejscu zetknięcia się dwu siatek krystalograficznych powstaje strefa przejściowa, która przechodzi następnie, w miarę postępów spiekania w jedną z dwóch orientacji i pociąga za sobą zmianę struktury pozostałej siatki krystalograficznej. Proces spiekania omówiono dla przypadku, gdy nie występuje faza ciekła, jednak dla porównania przytoczono przykład, gdy faza ciekła wypełnia miejsce porów między cząstkami fazy stałej. Autor nie uwzględnia obecności powłok gazowych i zanieczyszczeń na granicach ziaren. W.R.

11 — 24 (o) PPH 5 — 6 48
Spiekanie stopów w obecności fazy ciekłej. Sintering of Alloys in Presence of a Liquid Phase. F. V. Leuel, Nickel Bull., t. 21, Nr 8—9, str. 113 (1 str.).

W przeciwieństwie do spiekania bez występowania fazy ciekłej, spiekanie z występowaniem fazy ciekłej nie może być uważane za mechanizm jednorodny, gdyż zależy od charakteru stopu i wykresu podwójnego metali składnikowych. Omówiono dwa przypadki, gdy faza ciekła istnieje w ciągu całego procesu spiekania i gdy faza ciekła istnieje tylko przejściowo, znikając następnie dzięki dyfuzji. W.R.

11 — 25 (o) PPH 5 — 6 48
Metalurgia proszków w przemyśle. Powder Metallurgy in Industry. O. B. Smart. Iron Coal Trades Rev., t. 46, 1948, Nr 4880, str. 843.

Korzyści wynikające ze stosowania metalurgii proszków szczególnie przy przeróbce metali trudno- i topiwo- i trudnoobrabialnych powodują coraz szersze jej rozpowszechnienie. Wyposażenie konieczne do uruchomienia produkcji metodami ceramiki metalowej jest kosztowne, a jego obsługa wymaga od pracowników dużej umiejętności. Do roku 1947 zgłoszono w St. Zjedn. 2253 patentów odnoszących się do metalurgii proszków. W.R.

11 — 26 (z) PPH 5 — 6 48
Mechanizm procesu prasowania kształtek z proszków żelaza. Mechanizma processa priessowanja dietalej iz żelaznego porozszka. W. Filimonow, Wiest. Maszynostr., t. 28, 1948, Nr 7, str. 41 (7 rys., 1 fot., 2 ods.).

Opis pras hydraulicznych, stosowanych przy prasowaniu proszków żelaza. Urządzenia do automatycznego zasypu proszku do matrycy, dwustronnego prasowania i automatycznego wypychania prasówki. Sprężynowe matryce, służące do dwustronnego prasowania kształtki mimo jednostronnego ruchu tłoka prasy hydraulicznej. Przystosowanie do prasowania proszków żelaza. W.R.

11 — 27 (z) PPH 5 — 6 48
Wpływ wielkości ziarna na własności proszków żelaza. Effect des dimensions des particules sur les propriétés des poudres metalliques, Rev. Met., Nr 7, 1948, str. 157.

Zbadano wpływ wielkości ziaren proszków żelaza z gąbki szwedzkiej i żelaza elektrolitycznego na: gęstość pozorną proszku, utratę ciężaru w wodorze, sypkość, prasowalność kształtki, zmianę objętości w czasie spiekania i wytrzymałość na rozciąganie. Stwier-

dzono, że sypkość proszków elektrolitycznych jest wyższa niż proszków zredukowanych, przy czym zmniejsza się ona wraz ze zmniejszeniem wielkości ziarna proszku. Stwierdzono również wpływ wielkości ziaren na inne własności, opisany szczegółowo w tekście. W.R.

11 — 28 (n) PPH 5 — 6 48
Wytwarzanie proszków metali drogą elektrolizy stopionych soli. Preparation des poudres metalliques par electrolyse ignee. M. Andrieux. J. du Four Electr., 1948, Nr 3, str. 54.

W pierwszej części artykułu, autor omawia sposoby wytwarzania borku wapnia, ceru i tytanu. Warunki wytwarzania: borku wapnia — elektrolitem jest czteroboran wapnia i fluorek lub chlorek wapnia, temp. 1000°C, prąd 20 A, napięcie 6—7 V; borku ceru — elektrolit zawiera bezwodnik kwasu borowego, tlenek magnezu, fluorek magnezu i tlenek ceru, temp. 1000°C; borku tytanu — elektrolit: sole tytanu i borku. edn. W.R.

11 — 29 (n) PPH 5 — 6 48
Badania przeprowadzone w Australii nad tantalem. Australian Investigations on Tantalum. Iron Coal Trad. Rev., t. 46, 1948, Nr 4181, str. 898 (1 str.).

Wzrastające zapotrzebowanie na tantal spowodowało wybudowanie zakładu produkcyjnego kosztem 5 milionów dolarów. Tantal stosowano do chirurgii kostnej, do radaru i twardych tworzyw. W zachodniej Australii znaleziono pokłady rudy tantalu zawierającej 77,5% Ta₂O₅. Badania nad uzyskiwaniem metalicznego tantalu z tej rudy przeprowadzał Instytut Metalurgiczny Uniwersytetu w Melbourne. Metoda opiera się na otrzymywaniu z rudy podwójnych fluorków K₂TaF₇ i K₂ClF₇ oddzielanych drogą rekrytalizacji. Fluorek tantalu rozkłada się amoniakiem na kwas tantalowy. Proces otrzymywania proszku tantalu przeprowadza się elektrolitycznie w stopionej soli KCl — KF. Otrzymywanie spieków z proszku tantalu odbywa się drogą prasowania i spiekania w próżni. W.R.

11 — 30 (n) PPH 5 — 6 48
Wolfram i tantal. Tungsten and Tantalum. J. A. Lee, Chem. Eng., t. 55, 1948, Nr 9, str. 110 i 152 (2 str., 15 fot., 1 schem.).

Produkcja proszku wolframu i tantalu w Zakładach Metalurgicznych Fansteel Comp. Rozdrobniona ruda tantalu poddana zostaje działaniu kwasu solnego celem oczyszczenia i kwasu fluorowodorowego z dodatkiem węglanu potasu celem utworzenia soli podwójnych K₂TaF₇ i K₂ClO₄F₅H₂O. Dalsza przeróbka prowadzi do uzyskania proszku Ta o czystości 99,9%. Proszek wolframu otrzymuje się również na drodze chemicznej. Przeróbka proszków wolframu i tantalu na kształtki odbywa się na drodze metalurgii proszków. W.R.

11 — 31 (n) PPH 5 — 6 48
Spiekanie elektrolitycznego proszku tantalu. The Sintering of Electrolytic Tantalum Powder. R. H. Myers, Metall., t. 38, 1948, Nr 228, str. 307 (3 str., 4 wyk.).

Przeprowadzono spiekanie prasówek z elektrolitycznego proszku tantalu, sprasowanych w stalowych matrycach na prasach hydraulicznych. Wielkość ziarna proszku mniejsza od 10 mikronów. Ciśnienie prasowania 8 t/cm². Spiekano w próżni 10⁻³ do 10⁻⁴ mm Hg. Na podstawie prób opracowano metodę spiekania prowadzącą do uzyskania plastycznego tantalu. Czas spiekania przy temp. maks. 2600°C wynosił 4 godz. Stosowano przerwy w czasie podgrzewania przy temp. 2000°C celem dokładnego usunięcia zanieczyszczeń.

Gęstość spieczonego tantalu wynosiła 16,5 do 16,6 g/cm³. W.R.

11 — 32 (n)

PPH 5 — 6 48

Utrzymywanie przeciągadeł z węglików spiekanych w stanie używalności. Carbide Die Maintenance, R. Saxton, Metal, t. 38, Nr 228, str. 314, (2 fot., 1 rys.)

Po opisie sposobu produkcji przeciągadeł ze spiekanych węglików autor podaje metodę ich szlifowania proszkiem diamentowym, zawieszonym w oleju oraz węglikiem boru. Proszek diamentowy jest materiałem droższym od innych proszków ciernych, jest jednak znacznie lepszym i wydajniejszym, gdyż stosunek twardości diamentu do węglika wolframu jest jak 4:1. Rysunki ilustrują urządzenia szlifierskie i przekrój przeciągadła. W.R.

12. OBRÓBKA MECHANICZNA

12 — 14 (o)

PPH 5 — 6 48

Przyspieszone skrawanie metali. Skorostnoje riezanie mietalłow. M. N. Łarin. Wiest. Maszinost, t. 28, 1948, Nr 8, str. 34 (5 str., 10 rys., 9 wykr., 27 ods.)

Wykazana jest możliwość zwiększenia wydajności obrabiarek przez użycie narzędzi o najdogodniejszej konstrukcji, zaopatrzonych w nakładki z twardych spieków. W narzędziach o ujemnych kątach natarcia przeważnie powstają naprężenia ściskające, co pozwala na znaczne zwiększenie szybkości skrawania ($V = 100 - 250$ m/min). Wskutek dużych szybkości skrawania w miejscu styku narzędzia z powierzchnią materiału następuje wzrost temperatury do $600 - 800^{\circ}\text{C}$. Jednocześnie R_r obniża się do $10 - 20$ kg/mm², a cienka warstwa powierzchni przechodzi w stan plastyczny. Opisano wyniki badań skrawalności przy pomocy narzędzi z ujemnymi kątami natarcia i wpływ wewnętrznej chłodzenia narzędzi ($t = 3^{\circ} - 5^{\circ}\text{C}$) na mikrogeometrię powierzchni. H.Z.

12 — 15 (o)

PPH 5 — 6 48

Obrabianie dużych przedmiotów. The „How“ of Machining Large Work. E. K. Morgan, Tool Engineer, t. 21, Nr 3, str. 31 (3 str., 6 fot.)

Podano parę przykładów obróbki ciężkich i dużych przedmiotów, niewygodnych do manipulowania, z minimalną ilością zamocowań. B.J.

12 — 16 (o)

PPH 5 — 6 48

Drgania szlifierek. Wibracji szlifowalnych stankow. N. Kolesnik. Stanki i Instr., t. 19, 1948, Nr 9, str. 22 (2 str., 3 rys., 2 fot.)

Drgania, występujące przy szlifowaniu, przyspieszają zużywanie się tarcz, obniżają dokładność obróbki i mogą powodować pęknięcie tarcz. Podano opis przyrządu do dynamicznego wyważania tarcz bez potrzeby zdejmowania ich ze szlifierek. Czas wyważania tarczy wynosi około 5-ciu minut. H.Z.

12 — 17 (o)

PPH 5 — 6 48

Zagadnienie odbioru obrabiarek na podstawie gładkości wykończenia powierzchni. K woprosu o prijemkie mietalłoriezuszczych stankow po czistocie obrabatywajemoj powierzchni. D. Bieleckij, Stanki i Instr., t. 19, 1948, Nr 9, str. 18 (3¹/₂ str., 4 tab., 6 wykr., 1 fot., 7 ods.)

Przy opracowaniu warunków obróbki, gwarantujących żadaną gładkość powierzchni uwzględnia się zwykle warunki skrawania, własności narzędzi, obrabialność materiału, dokładność maszyny i chłodzenie. Próby skrawania wykonane na obrabiarkach tego samego typu lecz różnych marek, o tej samej klasie dokładności, przy zachowaniu jednakowych warunków skrawania wykazały duże różnice chropowatości po-

wierzchni próbek. Autor podkreśla konieczność opracowania norm sprawdzania gładkości powierzchni, które wypełniłyby lukę w dotychczas stosowanych pomiarach dokładności obrabiarek przy odbiorach i kontrolach okresowych. H.Z.

12 — 18 (o)

PPH 5 — 6 48

Walcowanie gwintów zewnętrznych narzędziami okrągłymi. W. Faliński, Przeg. Tech., t. 69, 1948, Nr 5, str. 86, Nr 6, str. 106, Nr 7—8, str. 131, Nr 13—14, str. 254 (24 str., 6 rys., 4 wykr., 16 tab., 8 fot.)

Zasada pracy walcarki. Przebieg walcowania i osiągnięte wyniki: rozkład zgniotu i twardości, dokładność wykonania gwintów. Rodzaje stali stosowanych do wyrobu walców do gwintów i obróbka cieplna tych stali. Wykonanie walców do gwintów oraz czynniki powodujące ich uszkodzenie. Klasyfikowanie gwintów. Typy walcarek i zakres ich produkcji i wydajności. Obsługa walcarek oraz opis techniczny urządzeń wyłączających i kontrolnych. Sz.R.

Analizy o tematach pokrewnych: 3—27; 9—50 (o); 9—59 (ż); 9—71 (ż); 18—44 (o); 18—45 (o); 18—41 (o); 24—29.

13. WYKAŃCZANIE POWIERZCHNI

13 — 27 (o)

PPH 5 — 6 48

Metaliczne powłoki drutów. Metallic Coating of Wire. H. Kenmore i F. L. Durr. Wire and Wire Prod., t. 23, 1948, str. 135, (4 str., 3 fot.)

Elektroplaterowanie drutów metali i stopów różnymi metalami w procesach ciągłych, automatycznych wg metod dawniej znanych oraz nową metodą Kenmore'a. Ta ostatnia polega na powlekanii drutu względnie grubą warstwą metalu platerującego przed ostatecznym jego przeciąganiem, przy czym pośrednią warstwą (np. miedzi przy niklowaniu) jest zbędna. Jako przykład omówiono powlekanie stali niskowęglowej niklem, stali nisko i wysokowęglowej miedzią oraz miedzi niklem i srebrem. W.R.

13 — 28 (o)

PPH 5 — 6 48

Oczyszczanie roztworów. Urządzenie do elektrolizy ciągłej przy małych gęstościach prądu. Solution Purification, Continuous Low Current Density Electrolytic Unit. C. E. Heussner i L. M. Morse. Met. Ind., t. 72, 1948, str. 6, 13, (4 str., 1 wykr., 2 rys.)

Zagadnienie czystości elektrolitu jest ściśle związane z wytrzymałością, plastycznością i trwałością osadu elektrolitycznego. Opis urządzenia do oczyszczania elektrolitu. W.R.

13 — 29 (o)

PPH 5 — 6 48

Materiały cierne w formie powłok. Coated Abrasives. Mat. Meth., t. 27, 1948, str. 105, 107 (2 str.)

Ogólny przegląd używanych w przemyśle materiałów ciernych i ich zastosowania. Rodzaje powłok z materiałów ciernych i ich produkcja. W.R.

13 — 30 (o)

PPH 5 — 6 48

Gładkość powierzchni. S. Szulc, Przeg. Mech., 1948, str. 176, (5 str. 2 tab., 4 fot., 1 rys., 1 wykr., 5 ods.) dok.

Instrumenty do oceny i pomiaru gładkości powierzchni. Stopnie gładkości osiągnięte w praktyce i ich kontrola za pomocą wzorców. Badania nad zagadnieniem gładkości i wytyczne do ujęcia wymagań gładkości w normę. W.K.

13 — 31 (o)

PPH 5 — 6 48

Własności sprężyste powłok z farb w zastosowaniu do metali. Elastic Properties of Paint Films for Metals. S. Condly. Met. Treatment, t. 14, 1947, str. 222 (5 str.)

Wyniki prób doświadczalnych nad własnościami sprężystymi powłok z farb, oddzielonych od specjalnie spreparowanej powierzchni metalu. Wpływ stosowania różnych olejów schnących, barwików oraz stopnia wchłaniania żywicy na własności sprężyste powłok z farb. W.R.

13 — 32 (o) PPH 5 — 6 48
Postępy w dziedzinie budowy piaskownic. Developments in Shotblasting. R. Ankers, Foundry Trade J., t. 84, 1948, str. 151 (4 str.).

Nowa konstrukcja urządzenia do mieszania strumienia powietrza sprężonego z proszkiem (ziarnami) materiałów ciernych. Udoskonalenie polega na zastosowaniu metalu odporniejszego na ścieranie i możliwości lepszej kontroli zmieszania. Sposób otrzymywania powierzchni zwierciadlistych przez docieranie ich strumieniem delikatnego proszku materiału ciernego, zawieszzonego w wodzie lub chemicznej emulsji, wtryskiwanym przy pomocy powietrza sprężonego. W.R.

13 — 33 (o) PPH 5 — 6 48
Elektroplaterowanie w roztworach fluoroboranowych. Część I. Miedź. Electroplating From Fluoroborate Solutions. Part I. Copper. K. S. Willson. A. H. Dukose i D. G. Ellis. Plating, t. 35, 1948, str. 252 (4 str.).

Rozważono możliwość technicznego zastosowania kąpeli fluoroboranowych do platerowania. Podano napięcie i graniczne gęstości prądu; omówiono korozję ołowiu przez fluoroboran, wpływ sodu, potasu, żelaza i manganu, metody kontroli kąpeli oraz wpływ rodzaju kąpeli na wielkość ziarn osadu. W.R.

13 — 34 (o) PPH 5 — 6 48
Rozprzestrzenianie się olejów na metalach. Etalement des huiles sur les métaux. R. Dubrisay, F. Arlet. Comptes Rendus. t. 227, 1948, Nr 10, str. 531 (4 str.).

Przeprowadzono badania nad rozprzestrzenianiem się oleju parafinowego na polerowanej metalograficznie miedzi. Stwierdzono, że dodatek małej ilości kwasów alifatycznych jak np. olejowego ogromnie ułatwia natłuszczenie. Autorzy tłumaczą to powstawaniem związku miedzi z kwasem olejowym, rozpuszczalnym w oleju parafinowym, przez co następuje zmniejszenie się napięcia międzypowierzchniowego, które ułatwia natłuszczenie. J.F.

13 — 35 (o) PPH 5 — 6 48
O przyczynie błędów przy wykreślaniu krzywej napięcia prądu dla elektrolitów podczas anodowego polerowania. Wyjaśnienia dotyczące mechanizmu polerowania. Sur une cause d'erreur dans le tracé de la courbe courant—tension des electrolytes de polissage anodique. Application à l'étude du mécanisme du polissage. P. A. Jacquet. Comptes Rendus. t. 227, 1948, Nr 12, str. 591 (2 str., 1 wyk.).

Badano wpływ zmiany napięcia prądu na wyniki polerowania. Podano skład kąpeli. Podkreślono duży wpływ koncentracji elektrolitu na przebieg procesu. Czas trwania polerowania zależy od stosowanego napięcia. J.F.

13 — 36 (o) PPH 5 — 6 48
Urządzenie do szybkiego platerowania metali. Machine Designed For High Speed Metal Plating. O. Conner, C. Toele i T. J. O'Conner. Mat. Meth., t. 26, 1947, str. 79 (4 str., 6 fot.).

Opis urządzenia przeznaczonego do szybkiego osadzania powłok metalicznych na częściach metalowych. Urządzenie składa się z kabiny zaopatrzonej

w wygodnie zmontowaną aparaturę kontrolną i pomiarową oraz wsporników, na których umieszcza się całą aparaturę i wyposażenie do platerowania. Roztwór jest stale przepompowywany przez kontrolny zawór, przy czym uzupełnia się wyczerpane składniki. Urządzenie to ma umożliwić osiąganie szybkości przepływu roztworu 30 m/sek. oraz pozwala osiągać duże gęstości prądu. W.R.

13 — 37 (o) PPH 5 — 6 48
Źródła zanieczyszczeń w roztworach do elektroplaterowania. Sources of Impurities in Electroplating Solutions. M. B. Diggins. Monthly Rev. of the Am. Electroplating Soc., t. 34, 1947, str. 1236 (7 str.).

Dane dotyczące źródeł zanieczyszczeń w roztworach do elektroplaterowania. Są nimi organiczne i nieorganiczne substancje ciekłe, stałe i gazowe. W.R.

13 — 38 (o) PPH 5 — 6 48
Wpływ metalu podstawowego na proces elektroplaterowania. The Influence of the Basic Metal in Electroplating. R. Piontelli. Sheet Metal Ind., t. 24, 1947, str. 2399 (17 str., 2 rys., 1 wyk., 18 ods.).

Doświadczenie nad osadzeniem cyny, antymonu i kadmu z roztworów soli prostych na różnych katodach przy różnych gęstościach prądu. Stwierdzono, że ilość osadków krystalicznych waha się znacznie dla danej gęstości prądu w zależności od metalu podstawowego i stanu jego powierzchni. Możliwe mechanizmy procesu elektrolitycznego osadzania z punktu widzenia siatki przestrzennej. W.R.

13 — 39 (ż) PPH 5 — 6 48
Natryskiwanie metalem w stalowniach. Metal Spray Practice in Steel Plants. D. E. Eichell. Iron Steel Inst., t. 24, 1947, str. 35 (12 str., 4 rys., 8 fot., 1 mikrofot., 2 tab., 1 wyk.).

Opis metody i aparatury do naprawy zużytych, ciężkich elementów metalowych, drogą osadzania rozpylonego metalu, natryskiwanego z pistoletu zasilanego drutem. Przykłady urządzeń stalowniczych naprawianych tym sposobem. W.R.

13 — 40 (ż) PPH 5 — 6 48
Powłoki wewnątrz zbiorników. Interior Coating of Tubular Containers. L. P. Holbuch i W. G. Johnson. Ind. Eng. Chem., t. 40, 1948, str. 297 (4 str., 3 tab., 4 rys.).

Badano powłoki wewnątrz zbiorników na gazy o własnościach trujących. Powłoki na osnowie całkowicie czystej żywicy fenolowo - formaldehydowej okazały się wystarczająco odporne, by zapobiec rozkładowi gazów, który następuje zazwyczaj w czasie magazynowania go w zetknięciu z żelazem i stalą. Opracowano specjalną metodę powlekania przez zanurzenie celem zapewnienia jednolitej, cienkiej i dostatecznie ciągłej powłoki. W.R.

13 — 41 (ż) PPH 5 — 6 48
Nowa metoda usuwania zgorzeliny przy użyciu wodoru sodu. Zastosowanie do drutów i taśm. The Sodium Hydride Process and New Method of Descaling Metals; Application to Wire and Strip. N. L. Evans. Wire Ind., t. 15, 1948, str. 105 (3 str.).

Proces, wyposażenie niezbędne do usuwania zgorzeliny, sposoby montażu i pracy przy oczyszczaniu drutu oraz metalu w innej postaci. Materiał oczyszczany zanurza się w kąpeli z bezwodnej sody kaustycznej z dodatkiem 2% NaH przy temperaturze 350—370°C. Zgorzelina zostaje zredukowana do postaci łatwo usuwalnej z powierzchni. W.R.

13 — 42 (ż) PPH 5 — 6 48
Szczegółowy opis nowego zakładu cynowania elektro-

litycznego sposobem ciągłym. A. Detailed Description of the New Continuous Electroplating Plant now in Operation at the Ebker Vale Works of Richard Thomas Baldwins Ltd. D.A.P. Paterson. Sheet Met. Ind., t. 25, 1948, str. 311 (9 str., 18 fot.).

Zastosowano proces „Ferrostan“, opracowany przez Carnegie — Illinois Steel Corp. Jako elektrolitu używa się roztworu kwaśnego. Całkowita długość urządzenia wynosi około 70 m. Szybkość przesuwania się taśmy 165 m/min. Taśma o wadze 7,8 t jest napędzana motorem elektrycznym i spawana w całości. Przechodzi ona kolejno przez elektrolityczne trawialnie i oczyszczalnie, po czym następuje elektryczne cynowanie. Precyzyjna kontrola połączona z badaniami laboratoryjnymi zapewnia wysoką jakość produktu. W.R.

13 — 43 (ż) PPH 5 — 6 48

Elektrolityczne powlekanie blach cyną w Stanach Zjednoczonych. Electro - Tinplate In The United States. W. E. Hoase. Iron Coal Trades Rev., 1948, Nr 4204, str. 767 (10 str., 4 rys., 10 fot., 1 wykr., 13 ods.).

Omówiono ciągłe walcowanie blachy z równoczesnym elektrolitycznym cynowaniem. W procesie kwaśnym stosują siarczan cynawy i kwas fenylosulfonowy. Temperatura kąpieli 55°C, gęstość prądu 22,2 — 33,3 amp/dcm². Szybkość przesuwania blachy przez elektrolit 150 — 180 m/min. W procesie zasadowym używają cjanianu sodowego albo potasowego. Temperatura kąpieli 90°C. Gęstość prądu 5,5 amp/dcm². Szybkość przesuwania blachy przez elektrolit 75—150 m/min. Proces elektrolityczny stosowany jest w Stanach Zjednoczonych na dużą skalę ze względu gospodarczych oraz ze względu na osiąganą dobrą jakość materiału. J.R.

13 — 44 (ż) PPH 5 — 6 48

Przeźroczyste powłoki chroniące przed rdzą. Clear Coatings With Rust Preventive Properties. H. Sella i E. Luber. Corr. Met. Prot., t. 5, 1948, str. 10, 23 (4 str., 3 tab., 4 fot.).

Wstępny okres zastosowania przeźroczystych powłok, dających się szybko usunąć i dobrze zabezpieczających przed rdzewieniem. Zastosowanie tego rodzaju powłok przy pakowaniu i magazynowaniu metalowych części i ich wyposażenia. Osiąga się wyniki znacznie lepsze, niż przy stosowaniu farb ochronnych normalnego typu. W.R.

13 — 45 (n) PPH 5 — 6 48

Powlekanie galwaniczne ołowiem w kąpieli siarczaniu etylowo - benzenowego. Electrodeposition of Lead From the Ethylbenzenesulfonate Bath. F. C. Mathers i J. F. Suttle. J. Electrochem., t. 93, 1948, str. 47 (2 str., 3 ods.).

W poszukiwaniu lepszej i tańszej kąpieli do platerowania ołowiem względnie rafinacji ołowiu, aniżeli dotąd stosowane kąpiele fluoroboranowe lub fluoro - krzemianowe, próbowano wielu różnorodnych dodatków. Żaden środek nie okazał się jednak lepszym od kąpieli fluorokrzemianowej. Stosunkowo najlepsze wyniki uzyskano przy zastosowaniu beta-naftolu i kleju, lub obu tych dodatków równocześnie. W.R.

13 — 46 (n) PPH 5 — 6 48

Platerowanie plastyków. Osadzanie miedzi na nieprzewodnikach. Plating Plastics: Practical Copper Reduction on Nonconductors. H. Narcus. Metal Ind. t. 72, 1948, str. 128 (2 str.).

Nowa metoda osadzania miedzi na nieprzewodni-

kach. Warstwa osadzonej miedzi służy następnie jako podkład do dalszego platerowania. Operacja osadzania miedzi odbywa się przy zastosowaniu odczynnika Fehlinga i metalo - organicznych pochodnych wodorosiarczku sodu. W.R.

13 — 47 (n) PPH 5 — 6 48

Zastosowanie organicznych związków wykańczających do stopów cynku. Application of Organic Finishes to Zinc Alloys. R. Mansell, Mod. Ind. Pres., t. 10, 1948, Nr 7, str. 6, 8 (2 str.).

Stopy cynku z metalami modyfikującymi, jak aluminium, miedź i magnez odznaczają się niską temperaturą topliwości i nadają się doskonale do odlewania matrycowego. Odlewy czyści się albo trójchlorkiem węgla i ksylolem, albo roztworem 3% krzemianu sodu i stężonym roztworem węgla sodu. Stосуje się też sodę kaustyczną. W.R.

13 — 48 (n) PPH 5 — 6 48

Nowe postępy w wykańczaniu odlewów matrycowych stopów cynkowych. Recent Developments in the Finishing of Zinc - Base Alloy Die Castings. Maurice R. Caldwell. Plating, t. 35, 1948, Nr 2, str. 135 (6 str.).

Wyniki prac doświadczalnych i badań oddziaływania czynników atmosferycznych na samochodowe materiały żelazne w zakładach Doehler - Jarvis Corp. Przy pomocy licznych foto- i mikrofotografii zilustrowano wpływ różnych kąpieli platerujących, grubości blach oraz różnych procesów wygładzania i polerowania na jakość powłok. W.R.

13 — 49 (n) PPH 5 — 6 48

Przyczyny uszkodzeń powłok platerowanych części pojazdów mechanicznych. Causes of Failure of Plated Coatings in Automotive Service. E. A. Anderson i C. E. Reinhard. Plating, t. 35, 1948, Nr 2, str. 145 (7 str.).

Podano wyniki szczegółowego badania 71 platerowanych odlewów matrycowych stopów na osnowie cynku, z których większość miała za sobą okres 5-letniej służby. Próby pobrano w różnych okolicach, celem przeprowadzenia porównania między oddziaływaniem korozyjnym różnych stref klimatycznych. W.R.

13 — 50 (l) PPH 5 — 6 48

Obrobka chemiczna powierzchni odlewów matrycowych z stopów aluminium. Chemical Surface Treatment for Aluminium Alloy Die Casting. Mach. Lond., t. 72, 1948, str. 155 (2 str., 1 rys.).

Obrobka polega na trawieniu w roztworze ługu sodowego przy temperaturze 60°C, przemywaniu, suszeniu dmuchem, zanurzeniu w mieszaninie kwasów fluorowodorowego i azotowego, ponownym przemywaniu i wreszcie płukaniu w rozcieńczonym kwasie azotowym. W.R.

13 — 51 (l) PPH 5 — 6 48

Gruntowanie aluminium. Priming Aluminium. Met. Ind., t. 72, 1948, str. 145.

Wybór właściwej farby do gruntowania aluminium w zależności od przeznaczenia przedmiotu i rodzaju powłoki końcowej. Poleca się użycie chromianu i barwika cynkowo - chromianowego w połączeniu z żywicą fenolową. W.R.

Analizy o tematach pokrewnych: 9 — 55 (ż); 19 — 45 (ż); 20 — 28 (o); 20 — 54 (n).

14. SPAWANIE I INNE SPOSOBY ŁĄCZENIA

14 — 27 (o) PPH 5 — 6 48

Lutowanie na twardo niskotopliwym stopem srebra w procesach produkcyjnych. Production Methods of

Low - Temperature Silver Alloy Brazing. A. M. Setpan. Weld. J., t. 27, 1948, str. 136 (4 str.).

Różne zastosowania lutowania na twardo niskotopliwymi stopami srebra w przemyśle. Dyskusja nad metodami podgrzewania. W.R.

14 — 28 (o) PPH 5 — 6 48

Lutowanie na twardo w piecach elektrycznych w zastosowaniu do produkcji masowej. Electric Furnace Brazing for Mass Production. H. Eichelberg. Iron Age, t. 160, 1947, str. 56 (4 str., 3 fot.).

Opisy ciągłych pieców elektrycznych, używanych do lutowania na twardo miedzią, do lutowania srebrem i wyżarzania części metalowych. W.R.

14 — 29 (o) PPH 5 — 6 48

Krótki przegląd procesów lutowania na twardo. A Brief Review of Brazing Process. H. R. Brooker Sheet and Strip Metal Uses Technical Association: Sheet Metal Ind., t. 24, 1947, str. 2041, 2045, str. 2753 (4 str., 4 wykr., 4 fot., 2 rys.).

Ogólny przegląd głównych zagadnień użycia topników do lutowania, metali do lutowania, przygotowanie powierzchni i ogrzewanie lutowanych części. W.R.

14 — 30 (o) PPH 5 — 6 48

Spawanie plastyków gazem. Gas Welding of Plastics. Welding, t. 16, 1948, Nr 10, str. 453 (1/2 str.).

Podano opis aparatów do spawania. Temperatura gazu (azotu lub powietrza) przy wylocie z aparatu wynosi 260—280°C. Ogrzewanie gazu w aparacie odbywa się płomieniem acetylenowym lub prądem elektrycznym. Spawanie takie stosuje się do termoplastyków. B.J.

14 — 31 (o) PPH 5 — 6 48

Wybór przebiegu rozdrobniania i aparatury do przygotowania proszków, przeznaczonych do wykonania otulin elektrod. Wybor schiem izmielczeniya i apparatury dla prigotowleniya poroszkow elektrodowych szicht. N. M. Siergieew. A wtog. Dieło., 1948, Nr 5, str. 22 (5 str., (113 rys., 3 ods.).

Opisano metody wzbogacania proszków, przeznaczonych do produkcji otulin elektrod. Podano schematy separatorów: elektrostatycznych, magnetycznych, indukcyjnych, mechanicznych, powietrznych i hydraulicznych. H.Z.

14 — 32 (o) PPH 5 — 6 48

„Oxyarc“ — cięcie przy pomocy łuku elektrycznego. „Oxyarc“ — řezání elektrickým obloukem. F. Dostál. Hut. Listy, t. 3, 1948, Nr 9, str. 274 (3 str., 3 tab., 3 rys., 2 ods.).

Podano opis nowego sposobu cięcia metali przy pomocy łuku elektrycznego. Jest on podobny do cięcia płomieniem. Metal ogrzewa się przy pomocy łuku elektrycznego, który powstaje między metalem a wydrążoną stalową elektrodą z otuliną. Po utworzeniu się łuku, doprowadza się otworem wewnątrz elektrody tlen, który w zetknięciu z rozpalonym metalem dysocjuje na atomy, utlenia i przecina dany przedmiot. Opisano dalej wyposażenie, podobne do używanego przy cięciu płomieniem oraz podano przebieg samej pracy cięcia. Sposobu tego można użyć w wypadkach, gdzie inne metody zawiodły. Przedstawia on szereg korzyści jak np. większą wydajność w stosunku do autogenu, większą ekonomię, mniejsze zużycie tlenu i inne. Dane praktyczne podane są w 3 tablicach. A.O.

14 — 33 (o) PPH 5 — 6 48

Rola wzoru $H = KRI^2 t$ w zagadnieniach spawania oporowego. $H = KRI^2 t$. A Useful Approach to Resi-

stance Welding. B. H. Higgins. Sheet Met. Ind. t. 24, 1947, str. 1639, 1947, str. 1843 (10 str., 3 fot., 1 rys., 1 tab., 2 rys., 6 fot., 4 ods.).

Wyjaśniono zasady kontroli spawania punktowego szablonego i spawania na zakładkę, polegające na badaniu każdej ze zmiennych równania $H = KRI^2 t$, wyrażającego ilość pobieranego ciepła przy spawaniu. W.R.

14 — 34 (ż) PPH 5 — 6 48

Badanie łukowych spoin czołowych w miękkiej stali. Research on Arc-Welding Butt Joints of Mild-Steel. G. Welter. Weld. J., 1948, Nr 7, str. 321 (50 str., 34 rys., 48 wykr., 51 fot., 8 tab.).

Wskazano na znaczenie przeprowadzonych badań nad łukową spoiną czołową, podkreślając duże znaczenie badań złącz przy niskich temperaturach, oraz wpływ ciągliwości na zmniejszenie ilości pęknięć. Omówiono teorię spawania łukowego uwzględniając ciągliwość metalu, efekt Bauschingera, wpływ karbu, płynięcie metalu i wpływ trójwymiarowych naprężeń. Podano nowe metody badania spoin j. np.: metodę badania udarności przy niskich temperaturach (do —70°C), fotoelastyczną metodę analizy naprężeń oraz metodę porównawczą zachowania się konstrukcji nitowanych i spawanych. W wyniku przeprowadzonych badań stwierdzono między innymi, że spoiny były wykonane bez zarzutu, a zerwanie próbek oraz złomy zmęczeniowe występowały zawsze poza szwem, oraz że ciągliwość w niskich temperaturach (—70°C) znacznie spada. Opisano szczegółowo badania całych, modelowych konstrukcji w różnych warunkach obciążenia, przy czym stwierdzono większą sztywność konstrukcji spawanych niż nitowanych. Zwrócono uwagę na konieczność krytycznego wykorzystywania wyników przeprowadzonych prób, uwzględniając warunki badań oraz mając na uwadze to, że przeprowadzone badania ograniczyły się do stali o zawartości C poniżej 0,25%. B.J.

14 — 35 (ż) PPH 5 — 6 48

Nowe osiągnięcia w dziedzinie stali przeznaczonych do konstrukcji spawanych. Some Modern Developments in Steels for Welded Structures. W. Barr. Welding, t. 16, 1948, Nr 10, str. 419, (8 str., 2 tab., 1 rys., 2 wykr., 16 fot.).

Podano sposób próby spoiny na pęknięcia powstające przy szybkim studzeniu. Omówiono gatunki stali niskostopowej i stopowej do spawania łącznic z najpopularniejszymi stalami manganowymi. Autor zaleca, aby w stalach do spawania stosunek: Mn : C był większy od 3. Powodem pęknięć ma być wodór przechodzący z elektrody do spoiny przy jej stygnięciu. Omówiono wypadki pęknięć kadłubów spawanych okrętów przy zmianie temperatury otoczenia, czego powodem miała być niska ciągliwość blach. Stale do spawania winny wykazywać wysoką granicę płynności. B.J.

14 — 36 (ż) PPH 5 — 6 48

Spawanie łukowe stali nierdzewnych o małej grubości w atmosferze argonu. Argonowo-dugowaja swarka nierżawiejuszczich stalej małych tolszczyn. A. I. Brodskij. A wtog. Dieło, 1948, Nr 5, str. 6 (3 str., 3 fot., 4 rys., 3 tab.).

Podano wyniki badań łukowego spawania cienkich blach ze stali austenitycznej w atmosferze ochronnej argonu. Opisano przebieg spawania, urządzenia i palniki. H.Z.

14 — 37 (ż) PPH 5 — 6 48

Półautomatyczne spawanie miedzią. Copper-Bar Se-

mi-Automatic Welding. F. W. Meyers. Iron Age, t. 161, 1948, str. 70. (5 str.)

Spawanie półautomatyczne systemem Elin-Haferguta prętami miedzi otulonymi papierem. Elektroda miedziana leży wzdłuż spoiny, a proces spawania zapoczątkowany łukiem elektrycznym na odkrytym końcu elektrody, przebiega dalej automatycznie. Zalety i wady tego procesu. W.R.

14 — 38 (ż)

PPH 5 — 6 48

Mosty spawane. O swarnych mostach. E. O. Paton i W. W. Szewernickij. Wiest. Maszinostr., t. 28, 1948, Nr 8, str. 49. (4 str.)

Opisano zalety jakie posiadają spawane mosty w porównaniu z nitowanymi: wysoką odporność na korozję, zachowanie stałych własności dynamicznych i sprężystych, mniejszy ciężar, szybsze i tańsze wykonanie. Do budowy spawanych mostów autor zaleca użycie: stali węglowej 0,2% C, 0,25% Si bez skupień siarki i mało wrażliwej przy niskiej temperaturze na raptowne zmiany przekrojów lub stali niskostopowej. H.Z.

14 — 39 (ż)

PPH 5 — 6 48

Indukcyjno-oporowe ogrzewanie przy spawaniu stali konstrukcyjnych. Indukcyjno-omiczeskij nagriew pri swarkie konstrukcionnoj stali. P. S. Kołtunow. Wiest. Maszinostr., t. 28, 1948, Nr 9, str. 29 (4 str., 2 wykr., 2 rys.).

Przy spawaniu węglowych stali konstrukcyjnych, o większej zawartości węgla i stali stopowych przy temperaturze pokojowej i poniżej 5°C stosuje się miejscowe ogrzewanie. Podano opis metody i przyrządów, służących do wstępnego ogrzewania i utrzymania żądanej temperatury w czasie spawania. Do zalet opisanej metody należą: wysoka sprawność, możliwość użycia transformatora o niedużej mocy, stosowanie prądu o częstotliwości 50 okr./sek, możliwość regulowania szybkości ogrzewania, duża szybkość ogrzewania, prosta konstrukcja i obsługa urządzenia. H.Z.

14 — 40 (ż)

PPH 5 — 6 48

Urządzenie do usuwania naprężeń wewnętrznych w spoinach przy zastosowaniu niskich temperatur. Ustanowka dla niskotemperaturnego sniatija ostatocznych napriazienij w swarnom szwie. N. N. Prochorow i S. A. Kurkin. Wiest. Maszinostr., t. 28, 1948, Nr 9, str. 31 (3 str., 1 fot., 3 wykr.).

Wielkość naprężeń wewnętrznych, wywołanych spawaniem, może być w znacznym stopniu zmniejszona przez stosunkowo nieznaczne ogrzanie materiału w pobliżu spoiny do temperatury 150°—200°C. Podano wyniki badań wpływu ogrzewania próbek po spawaniu na wartość odkształceń i naprężeń wewnętrznych. Do tego rodzaju zabiegów cieplnych można łatwo zastosować normalne urządzenia acetyleno-tlenowe. H.Z.

14 — 41 (ż)

PPH 5 — 6 48

Statyczna wytrzymałość złącz wielopunktowych. Staticzeskaja procznost' mnogotocznyh sojedinienij, A Gelman i I. Bach. A wtog. Dieło, 1948, Nr 8, str. 6 (5 str., 5 tab., 2 tys., 5 wykr.)

Podano wyniki badań przyczyn i stopnia obniżenia wytrzymałości poszczególnych spoin punktowych w złączach wielopunktowych. Do prób użyto blach ze stali węglowej 0,14—0,17% C. Zmniejszenie wytrzymałości na ścinanie jednego punktu w wielopunktowych złączach w porównaniu z jednopunktowymi jest spowodowane niejednakowym przekrojem spoin punktowych. H.Z.

14 — 42 (ż)

PPH 5 — 6 48

Metoda badania własności technologicznych elektrod. Metodika issledowanija tiechnologiczeskich swojstw elektrodow. A. Erochin, A wtog. Dieło, 1948, Nr 8, str. 12, (4¹/₃ str., 7 tab., 2 rys., 2 wykr.)

Podano metody, pozwalające na ustalenie szeregu własności technologicznych elektrod. Długość rozerwania się łuku może służyć jako miernik zdolności elektrody do jonizacji. Pomiar długości rozerwania się łuku pozwala na rozróżnienie elektrod, pochodzących z różnych wytopów. Miernikiem przebiegu topienia elektrody jest stosunek wagi stopionego metalu elektrody w gramach do iloczynu prądu w amperach i czasu w sekundach. Poza tym do oceny jakości elektrody służy współczynnik strat metalu elektrody i współczynniki kształtu spoiny. H.Z.

14 — 43 (ż)

PPH 5 — 6 48

Praktyczne znaczenie wodoru w spawaniu stali żelazem metalu. Practical Importance of Hydrogen in Metal—Arc Welding of Steel. S. A. Herres. Trans. ASM., t. 39, 1947, str. 162, (30 str., 9 wykr., 5 tab., 3 fot., 2 radiofot., 3 rys., 21 ods.)

Wodór wytwarzający się ze składników otuliny elektrody zostaje wchłonięty przez stopiony metal. Porowatość wynikłą z powstania pęcherzy gazowych, można pośrednio określić przez analizę chemiczną spoiny. Powodem kruchości jest wodór zatrzymany w roztworze stałego metalu (spoiny). Metody określania wpływu wodoru na własności wytrzymałościowe spawanego metalu. Konieczność dalszych badań w tym kierunku. W.R.

14 — 44 (ż)

PPH 5 — 6 48

Udarność spoin jednowarstwowych nakładanych w łuku w zależności od temperatury. The Impact Strength of Single Bead Arc Weld Deposits as Affected by Zbliżona do struktury materiału lanego. Spoiny wykazały nagły spadek udarności przy temperaturze niższej od 20°C, natomiast przy temperaturze około 535°C udarność gwałtownie wzrasta. B.J.

Temperature. R. Eisenberg, K. J. Raudenbaugh. Weld J., 1948, Nr 9, str. 437 (3 str., 3 tab., 1 rys., 3 fot., 2 mikfot.).

Omówiono wyniki prób udarności spoin z drutu o zawartości 0,16% C, 0,43% Mn, 0,006% Si lub 0,23% C, 0,45% Mn, 0,017% Si. Próby wykonano w zakresie temperatur od 40° do 650°C, badając spoiny jedno i wielokrotne. Okazało się, że spoiny jednokrotne wykazują mniejszą udarność ze względu na strukturę

14 — 45 (ż)

PPH 5 — 6 48

Elektrody marki Miez — 01. Elektrody marki Miez 01. N. N. Krukowskiej, A wtog. Dieło, 1948, Nr 8, str. 16, (1 1/2 str., 4 tab.)

Podano skład chemiczny i szczegóły, dotyczące wykonania elektrod z otuliną zawierającą hematyt. Opisano własności mechaniczne spoin, badanych w zakresie temperatur od — 50° do + 50° C. Opisane elektrody są przeznaczone do spawania stali niskowęglowych w położeniu dolnym i pionowym. H. Z.

14 — 46 (n)

PPH 5 — 6 48

Dane dla punktowego spawania niklu i jego stopów. Spot — Welding Schedules for Nickel and Nickel-Alloys. F. G. Havkins, Weld J., 1948, Nr 9, str. 695, (8 str., 6 tab., 2 fot., 12 mikfot.).

Omówiono przygotowanie materiału i elektrod oraz wielkości nacisku, czasu, prądu, wykarbowañ, minimalnych szerokości zakładek i odstepu spawów—stosowanych przy punktowym spawaniu blach z metalu monela, niklu i inconelu przy grubościach od

0,125 do 3,125 mm. Przy spawaniu niklu stosuje się: krótki czas i silny prąd spawania; dla monelu długi czas, a dla inconelu duże naciski. Do badania złączy poleca się próby makroskopowe i próby na skręcanie. B.J.

14 — 47 (n) PPH 5 — 6 48

Łukowe spawanie miedzi w atmosferze gazu obojętnego. Inert Gas - Shielded Arc Welding Pure Copper I. W. Mortimer. Weld., J., 1948, Nr 9, str. 715 (7 str., 1 tab., 4 rys., 6 fot., 11 mikfot.)

Omówiono łukowe spawanie miedzi w atmosferze ochronnej i podano wpływ różnych czynników na jej spawalność. Jako gaz ochronny stosuje się argon. Dobre wyniki dają elektrody wolframowe, które zaleca się chłodzić wodą. Miedź przed spawaniem należy podgrzać. Rowek na spoinę winien uniemożliwić wypłynięcie spoiwa. Podano porównawczą tabelkę kosztów spawania różnych metali. B.J.

14 — 48 (l) PPH 5 — 6 48

Spawanie aluminium i jego stopów łukiem elektrycznym. Arc Welding of Aluminium and Its Alloys. A. Scharer. Light Metals, t. 11, 1948, str. 77, (5 str.)

Różne metody spawania aluminium i jego stopów. Szczegółowe omówienie spawania gazem. Metoda kontroli temperatury podgrzanych blach aluminiowych przy zastosowaniu barw „Thermindeu”. Proces spawania w wodorze atomowym. W.R.

14 — 49 (l) PPH 5 — 6 48

Spawanie łukowe aluminium i jego stopów. Dugowania swarka aluminiowa i jego spławow. W. I. Romanowski. Awto g. Dieło. 1948, Nr 5, str. 18, (3 str., 3 wykr., 2 tab., 2 str.)

Opisano metodę Sławianowa łukowego spawania blach aluminiowych i duralowych. Przy próbach używano otulonej elektrody metalowej. Podano własności mechaniczne i metalograficzne spoin. H.Z.

14 — 50 (l) PPH 5 — 6 48

Zastosowanie metanu do spawania grubościennych aluminiowych zbiorników. Primienienie mietanu dla swarki aluminiowych tołstostiennych sosudow. W. Danilewskij. Awto g. Dieło, 1948, Nr 8, str. 27, (1 str., 1 rys., 1 fot.)

Podano przebieg i wyniki spawania zbiorników o \varnothing 2,5 m i długości 4,5 m z blachy aluminiowej o grubości 10 — 12 mm przy użyciu gazu o zawartości 94,8% CH₄. Do spawania metanem dostosowano zwykły palnik acetyleno-tlenowy. Własności mechaniczne spoin nie ustępują własnościom spawanych blach. Szybkość spawania przy użyciu metanu jest o 10% wyższa niż przy acetylenie, a koszt gazu znacznie niższy. H.Z.

Analizy o tematach pokrewnych: 9 — 42 (o); 9 — 70 (ż); 10 — 78 (ż); 21 — 42 (ż); 21 — 42 (ż).

15. STRUKTURA I JEJ BADANIA

15 — 32 (o) PPH 5 — 6 48

Przyrząd do samoczynnego bezpośredniego cechowania filmu, przy badaniach dyfrakcji promieni X. Self-Printing X. Ray Diffraction Interplaner Scale. S. B. Levin. Rev. Sci. Instr. t. 19, 1948, str. 20, (2 str.)

Przyrząd oznacza w Å skalę odległości płaszczyzn odbijających na jednej połowie obrazu dyfrakcyjnego. Umożliwia w ten sposób oglądanie obrazu i bezpośredni odczyt odległości. Unika się dzięki temu mierzenia średnicy pierścieni dyfrakcyjnych promieni X i rozwiązywania równań Bragg'a. L.K.

15 — 33 (o) PPH 5 — 6 48

Praktyczna metoda elektrolitycznego polerowania stali i chromu w świetle badań mikrograficznych. Sur une

Methode pratique de polissage electrolytique des aciers et du chrome en vue de l'examen micrographique. P. Jucquet, Comptes Rendus., t. 227, 1948, Nr 11, str. 556, (2 str., 1 mikfot., 5 ods.)

Podano warunki trawienia anodowego stali i chromu i zastosowanie kwasu zamiast bezwodnika octowego z niewielkim dodatkiem kwasu nadchlorowego. Roztwór ten jest tani i bezpieczny w użyciu. J.J.

15 — 34 (o) PPH 5 — 6 48:

Studium prostych stopów podwójnych z eutektyką. Studie jednoduchych podvojných slitin s eutektikem. O. Hajicek. Hut. Listy, t. 3, 1948, Nr 9, str. 265, (5 str., 1 tab.)

Przedmiotem studium są zależności pomiędzy temperaturą topienia czystych metali oraz składem i temperaturą topliwości eutektyki jak również charakter eutektyki z punktu widzenia termodynamiki. Pominęto przy tym układy, których składniki tworzą związki chemiczne. Wyprowadzono zależność:

$$\left[(T_{a^r} - T_{e^r}) : T_{a^r} \right] : \left[(T_{b^r} - T_{e^r}) : T_{b^r} \right] = b : a$$

gdzie T_a — oznacza absolutną temperaturę topliwości składnika a, T_b — absolutną temperaturę topliwości składnika b, T_e — absolutną temperaturę topliwości eutektyki, a, b, — ilość składników w procentach atomowych, r — wykładnik potęgi, którego wartości tworzą szereg geometryczny o 5 wyrazach: $\frac{1}{4}$, $\frac{1}{2}$, 1, 2, 4 (r = — 2, — 1, 0, 1, 2). Wartość wykładnika r, pomijając podane wyjątki (r = $\frac{1}{4}$ i r = 4) zależy od rodzaju siatki krystalograficznej poszczególnych składników. Jeżeli oba składniki posiadają jednakową siatkę krystalograficzną, wtedy r = $\frac{1}{2}$. Jeśli jeden składnik posiada siatkę krystalograficzną układu regularnego, wtedy r = 1. Jeżeli oba składniki mają różną siatkę krystalograficzną, przy czym żadna nie należy do układu regularnego, wtedy r = 2. Wartości obliczone na podstawie powyższego równania zgadzają się z wartościami znalezionymi doświadczalnie. Częściowa rozpuszczalność w stanie stałym prawdopodobnie nie ma wpływu na podane zależności ani na wartość wykładnika r. A.O.

15 — 35 (o) PPH 5 — 6 48

Radiografia i mikroradiografia elektronowa. Electronic Radiography and Microradiography. J. J. Trillat, J. Appl. Phys., t. 19, 1948, Nr 9, str. 844, (7 str., 1 tab., 2 rys., 10 fot., 14 ods.)

Podano zasady nowej techniki radiograficznej, w której wykorzystuje się fotoelektrony wytworzone w warstwie powierzchniowej metalu przy pomocy twardych promieni X (180 kV.) Natężenie fotoelektronów i związane z tym zaczerpienie błony wzrasta wraz z numerem porządkowym atomu obecnego w warstwie powierzchniowej. Padająca wiązka promieni X przechodzi przez błonę o cieniwej (1/300 mm) i drobnoziarnistej warstwie emulsji (błony Lippmanna), a następnie pada na powierzchnię badanego metalu. Zaczerpienie błony powodują jedynie fotoelektrony. Podano zdjęcia różnych rud oraz stopu Al zawierającego Pb, Sb i Sn. Metoda może oddać usługi przy badaniu segregacji, niejednorodności itp. Opisano również absorbcyjną technikę fotoelektryczną, którą stosuje się jedynie do bardzo cienkich preparatów. L.K.

15 — 36 (o) PPH 5 — 6 48

Szybkie elektrolityczne polerowanie i trawienie. Rapid Electropolish and Etch. A. De Sy i H. Heamers. Met. Progress, t. 53, 1948, str. 368, (4 str.)

Belgijscy twórcy procesu elektrolitycznego polerowania próbek metalograficznych opisują przyrządzenie i własności normalnego roztworu do trawie-

nia, składającego się z kwasu nadchlorowego i alkoholu skażonego. Dobrze wytrawienie próbki osiąga się w tym roztworze już po 30 sekundach. Podano liczne przykłady zastosowania i uzyskane wyniki. W.R.

15 — 37 (o) PPH 5 — 6 48

Rozrzut promieni X przy osadach metali uzyskanych drogą odparowania. Small Angle X-Ray Scattering From Metal Deposits Made by Evaporation. B. Corroll. J. Chem. Phys., t. 16, 1948, str. 153, (2 str.)

Badano metodą Debey - Sherera osady aluminium i miedzi grubości 10^{-2} do 10^{-4} mm na powierzchni szkła. Osad uzyskiwano przez odparowanie metalu. Okazało się, że ciemne osady metaliczne wykazały rozrzut promieni X, czego nie zauważono przy osadach jasnych. Poza tym diagramy wykazywały podobieństwo. W.R.

15 — 38 (o) PPH 5 — 6 48

Wpływ wielkości ziarna i granicy między ziarnami na mikrotwardość i metoda jej oznaczania. Wilijanie wieliczyny ziarna i granic między ziarnami na mikrotwardość i metodika jego opriedielenija. G. J. Wasiljew. Z a w. Ł a b. t. 14, 1948, str. 223 (4 str., 1 rys., 3 wykr., 3 tab.)

Opisano przyrząd do mierzenia mikrotwardości. Zbadano mikrotwardość na granicach ziaren i w różnych punktach ziarna. Stwierdzono, że granice ziaren wykazują większą twardość oraz że dla dokładnego oznaczania mikrotwardości należy ją mierzyć w środku ziaren. Z.K.

15 — 39 (o) PPH 5 — 6 48

Oznaczanie likwacji kryształów przy pomocy promieni X. Rientgenograficeskij mietod opriedielenija wnutrikristallinoj likwacji. C. L. Minc. Z a w. Ł a b., t. 14, 1948, str. 48, (4 str.)

Zastosowano mikroradiografię do badania zjawiska likwacji i skonstruowano specjalną kasetę dla zdjęć mikrostruktury. Na podstawie tych zdjęć oznacza się stopień likwacji kryształów oraz śledzi się bieg dyfuzji zachodzącej przy izotermicznym wyżarzaniu. Z.K.

15 — 40 (o) PPH 5 — 6 48

Fotografowanie pojedynczych kryształów metali za pomocą rozbieżnej wiązki promieni X. Divergent Beam X-Ray Photography of Metallic Single Crystals. A. H. Geisler. J. K. Hill i J. B. Newkirk. Phys. Rev., t. 72, 1947, str. 983, (2 str.)

Nowy rodzaj zjawiska dyfrakcji promieni X zaobserwowany na zdjęciach Laue'go przy badaniu pewnych stopów jest podobny do linii Kikuckie'go, które znaleziono na zdjęciach dyfrakcji elektronów w grubych kryształach. Zdjęć takich można użyć do wyznaczenia orientacji kryształów i dokładnych parametrów siatki przestrzennej oraz do oceny doskonałości budowy kryształu. L.K.

15 — 41 (o) PPH 5 — 6 48

Dyfrakcja elektronów w zastosowaniu do badania powierzchni i cienkich błon. Electron Diffraction for Film and Surface Studies. G. A. Doxey, Electronics. t. 21, 1948, Nr 6, str. 112, (2 str., 1 rys., 1 fot., 2 mikfot.)

Opisano budowę aparatu do dyfrakcji elektronów składającego się ze źródła wiązki elektronów, anody z otworem przepuszczającym wiązkę o średnicy 0,05 mm i 0,2 mm, soczewki magnetycznej do skupiania i kierowania wiązką, kamery z badaną próbką i kamery do zdjęć. Podano szczegóły obsługi aparatu. Aparat znajduje zastosowanie przy powierzchniowych badaniach metali, materiałów ceramicznych i mas plastycznych. L.K.

15 — 42 (o) PPH 5 — 6 48

Prosty aparat do pomiaru mikrotwardości. Ein einfacher Mikrohärteprüfer mit vielen praktischen Verwendungsmöglichkeiten. E. B. Bergman, Schweiz. Arch., 1948, Nr 10, str. 294 (7 str., 1 tab., 1 fot., 6 mikfot.)

Opis aparatu do pomiaru mikrotwardości oraz sposób jego użycia. Aparat nakłada się bezpośrednio na mikroskop. Działanie jego polega na wgnieceniu piramidki diamentowej w powierzchnię szlifu pod obciążeniem od 1 gr wzwyż. Odczyt według skali Vickersa. Nadaje się on do pomiaru twardości cienkich warstw (powłok) folii, składników strukturalnych itd. Podano przykłady zastosowania. W.J.

15 — 43 (o) PPH 5 — 6 48

Nowe publikacje dotyczące elektrolitycznego polerowania. Publications recentes sur le polissage electrolytique. Met. et Corr., t. 23, 1948, Nr 273, str. 135 (1½ str.)

Podano zestawienie bibliograficzne 25-ciu publikacji w języku francuskim, niemieckim i angielskim na temat trawienia elektrolitycznego metali. J.J.

15 — 44 (ż) PPH 5 — 6 48

Charakterystyka izotermicznie ulepszonej niskostopowej stali według wytrzymałości na rozciąganie prób z karbem. Notch Tensile Characteristics of a Partially Austempered Low Alloy Steel. G. Sachs, L. J. Ebert, W. F. Brown, Met. Technology, t. 15, 1948, Nr 2, str. 2321 (12 str., 13 wykr., 4 mikfot., 8 ods.)

Porównano wyniki prób na rozciąganie z karbem przeprowadzonych na próbkach ulepszonych izotermicznie i normalnie. Badano stal niskostopową o składzie C = 0,40%, Si = 0,16%, Mn = 0,69%, Cr = 1,00%, P = 0,014%, S = 0,023%. Obróbka izotermiczna polegała na ostudzeniu z temperatury 850°C w kąpielii ołowiowej o temperaturze 450°C albo w kąpielii solnej o temperaturze 510°C z następnym ostudzeniem w oleju i wyżarzeniem odpężającym przy temperaturze 150°C. Próbki normalnie ulepszone odpuszczano po zahartowaniu na twardość równą twardości próbek ulepszonych izotermicznie. Wyciągnięto następujące wnioski: 1) Próba na rozciąganie z karbem nadaje się lepiej do określenia kruchości stali ulepszonych izotermicznie, aniżeli normalna próba na rozciąganie. 2) Wyniki próby z karbem zależne są od ilości fazy przejściowej (bainit) w mikrostrukturze próbek ulepszonych izotermicznie i od twardości tej fazy. 3) Właściwości wytrzymałościowe badanej stali w stanie izotermicznie ulepszonym są znacznie niższe od własności w stanie normalnie ulepszonym na tę samą twardość. Największą różnicę zanotowano w wypadku, gdy w strukturze występowało 30—50% fazy przejściowej (bainit). Ze względu na stosunkowo duże wymiary próbek nie dało się stwierdzić, czy przemiany w przekroju próbki zachodziły izotermicznie. W. H.

15 — 45 (ż) PPH 5 — 6 48

Wykrywanie fazy sigma w Cr—Ni stali nierdzewnej 25—20 za pomocą promieni X. X-Ray Identification of Sigma Phase in 25—20 Cr—Ni Stainless. W. J. Barnett i A. R. Troiano. Met. Progress, t. 53, 1948, str. 366 (2 str.)

Próbkę stali nierdzewnej o średnicy około 15 mm zawierającą kruchą fazę sigma trawi się elektrolitycznie celem usunięcia dużej części austenitu i wzbogacenia w ten sposób materiału w fazę sigma. Następnie wykonuje się zdjęcie dyfrakcyjne metodą Debye'a. Metoda prosta i szybka, nieprzekraczająca 15 minut. L.K.

15 — 46 (ż)

PPH 5 — 6 48

Stosowanie roztworów pasywujących przy sporządzaniu szlifów metalograficznych. Primienienie passiwirujuszczich rastworow pri izgotowleniji metalograficzeskich szlifow. H. M. Zarubin i N. E. Kłaz. *Z a w. Ł a b.*, t. 14, 1948, str. 204 (3 str., 15 fot., 4 ods.).

Wykazano korodujące działanie wody i powietrza przy sporządzaniu szlifów metalograficznych. Zastosowano z dobrymi wynikami roztwór azotynu sodu z dodatkiem węglanu sodu, jako płynu pasywującego przy równoczesnym zachowaniu zwykłego sposobu sporządzania szlifów żelaza, stali, a w szczególności żeliwa szarego. Z.K.

15 — 47 (ż)

PPH 5 — 6 48

Pomiar rozproszenia cementytu kulkowego. A Measure of Dispersion of Carbide Spheroida. N. T. Belaiew, *Met. Progress*, t. 52, 1947, str. 827 (1 wykr.).

Nowe ujęcie liczbowej charakterystyki struktur zawierających składniki o kształcie kulkowym. Ustalenie wzoru i wykresu do ich wyliczenia. W.M.

15 — 48 (ż)

PPH 5 — 6 48

Kontrola odtleniania przez badanie złomu. Deoxidation Control by Fractography, G. C. Woodside. *Iron Age*, t. 160, 1947, str. 78 (2 str., 6 fot.).

Przez złamanie kruchych materiałów i zbadanie mikroskopowe (500 x) powierzchni niepolerowanego ziarna, leżącej prostopadle do obiektywu, można zaobserwować wyraźniej pewne składniki j.n.p. tlenki lub węgliki występujące na granicach ziarna. Tej techniki badania złomu używa się w laboratorium firmy „Climax Molybdenum“ przy kontrolowaniu odtleniania wlewków molibdenowych, wytopionych w łuku elektrycznym. L.K.

15 — 49 (ż)

PPH 5 — 6 48

Stabilizacja stali nierdzewnych. Stabilization of Stainless Steels. *Steel*, t. 123, 1948, Nr 10, str. 119 (1 str., 3 mikfot.).

Wyniki badań wpływu dodatku niobu i tytanu oraz wpływu stabilizacyjnej obróbki cieplnej na uodpornienie stali na korozję międzykrystaliczną. Badania przeprowadzono na stali o zawartości 18% Cr 10% Ni. Stwierdzono, że czas żarzenia przy temperaturze 700°C ma duży wpływ na odporność stali na korozję międzykrystaliczną. Potwierdzono korzystne działanie dodatku niobu i tytanu, jak też szkodliwy wpływ większych zawartości węgla. W.H.

15 — 50 (ż)

PPH 5 — 6 48

Zmiana szybkości nawęglania żelaza przy temperaturze punktu Curie. Variation de la vitesse de cementation du fer á la temperature du point de Curie. M. Torestier i G. Nury. *Comptes Rendus*, t. 227, 1948, Nr 4, str. 280 (2 str., 1 wykr., 4 ods.).

Wykazano na próbkach żelaza armco i elektrolitycznego, nawęglanych w zakresie temperatur 600 — 800°C istnienie maksymalnej intensywności nawęglania w temperaturze punktu Curie. Zjawisko to próbują tłumaczyć maksymalną aktywnością chemiczną tlenków ferromagnetycznych przy tej temperaturze. H.Z.

15 — 51 (ż)

PPH 5 — 6 48

Wtrącenia niemetaliczne w stali. H. Zajosz. *Wiad. Hut.*, t. 4, 1948, Nr 4, str. 3 (6½ str., 4 tab., 9 mikfot.).

Podano definicję i podział wtrąceń niemetalicznych. Rozważono z punktu widzenia fizyko - chemicznego powstawanie tlenków, siarczków i krzemianów w czasie prowadzenia wýtopy. Charakter i ilość wtrąceń w stali zależy od rodzaju użytego odtleniacza i sposobu jego przeprowadzenia. Wpływ charakteru i typu wtrąceń na własności mechaniczne stali

i jej przeróbkę plastyczną. Podano zachowanie się wtrąceń niemetalicznych w czasie przeróbki plastycznej stali, temperaturę topliwosci, ciężar właściwy i twardość niektórych wtrąceń niemetalicznych. F.S.

15 — 52 (ż)

PPH 5 — 6 48

Istota „krzyża kucia“ w stali. Priroda „kowocznego kriesta“ w stali. W. J. Archarow, N. W. Wil i K. A. Matyłow. *Zur. Tiech. Fiz.*, t. 18, 1948, str. 219 (5 str., 10 fot., 2 ods.).

Na podstawie metalograficznych i mikroradiograficznych badań „krzyża kucia“ stwierdzono wpływ naprężeń szczątkowych na przebieg rekrytalizacji i wielkość ziaren austenitu. Z.K.

15 — 53 (n)

PPH 5 — 6 48

Kilka spostrzeżeń nad istnieniem fazy gamma na granicach ziarn w stopach Cu o zawartości 2% B i 0,25% Co. Some Observations on the Occurrence of the „Grain Boundary Gamma“ Phase in a 2% Beryllium, 0,25% Cobalt Copper Alloy. P. J. E. Forsyth. *Metalurgia*, t. 36, 1947, str. 309 (4 str., 2 tab., 15 mikfot.).

Próbki stopu miedzi o zawartości 2% Be i 0,25% Co w stanie wyżarzonym i półtwardym poddano różnym obróbkom cieplnym, przechładzania i utwardzania wydzieleniowego. Określono wpływ szybkości oziębienia na ilość wydzieleni na granicach ziarn. Omówiono wyniki badań mikroskopowych i wyciągnięto wnioski, że powstawanie fazy gamma na granicach ziarn jest wynikiem obróbki cieplnej. B.K.

15 — 54 (n)

PPH 5 — 6 48

Prążki jako metalograficzny dowód poślizgu. Strations: Metallographic Evidence of Slip. D. Mc. Lean. *J. Inst. of Metals*, t. 74, 1947, str. 95 (5 str., 12 mikfot., 5 ods.).

Na elektrolitycznie polerowanym i odpowiednio trawionym przekroju lekko odkształconego mosiądzu zauważono siatkę prążków. Stwierdzono, że prążki te są śladem płaszczyzn poślizgu, wzdłuż których nastąpiło przesunięcie, i wskazują na niejednorodność odkształcenia na tych płaszczyznach. W.H.

15 — 55 (n)

PPH 5 — 6 48

Wpływ fizykochemicznej budowy stopów Cu — Zn na ich własności sprężyste. Influence de la constitution physicochimique des alliages cuivre - zinc sur le propriétés élastiques. R. Cabarat, L. Guillet; R. Le Roux. *Comptes Rendus* t. 227, 1948, Nr 14, str. 681 (2 str., 2 wykr., 5 ods.).

Za pomocą aparatu Cabarat wyznaczono krzywe rezonansu dla próbek stopów Cu — Zn, które poddawano wibracjom. Faza beta wykazała maximum tarcia wewnętrznego, faza gamma maximum modułu elastyczności. J.J.

15 — 56 (n)

PPH 5 — 6 48

Odształcenie na zimno czystego cynku. La Deformation a Froid du Zinc Pur. J.M. Lejeune, *Rev. Univ. Mines*. t. 4, 1948, Nr 11, str. 539 (8 str., 3 tab., 14 mikfot.).

Autor badał rekrytalizację cynku wysokiej czystości przy temperaturze otoczenia po przewalcowaniu lub rozciągnięciu na zimno. Otrzymanie drobnych struktur dla czystego cynku jest możliwe jedynie przy zastosowaniu dostatecznej szybkości i wielkich deformacji. J.J.

15 — 57 (n)

PPH 5 — 6 48

Budowa i własności stopów miedziowo - chromowych i miedziowo-niklowo-chromowych, bogatych w miedź. The Constitution and Properties of Copper - Rich. Copper - Chromium and Copper — Nickel-Chromium Alloys. W. R. Hibbard, F. D. Rosi. H. T. Clarls, R. I.

Otterson. *Metals Technology*. 1948, Nr 2317, str. 1 (12 str., 3 tab., 13 wyk., 2 mikfot., 5 ods.).

Wyznaczono dla układu Cu — Cr krzywą rozpuszczalności chromu w miedzi drogą pomiaru oporu elektrycznego i drogą badania mikrostruktur. Najwyższa ilość chromu rozpuszczonego w stanie stałym wynosi 0,61 — 0,75%. Temperaturę eutektyczną określono na $1070 \pm 2^\circ\text{C}$, zawartość zaś chromu w eutektyce wynosi ponad 1,33%. Otrzymane wyniki porównano z wynikami otrzymanymi dawniej przez Aleksandra i Corsona. Określono wpływ niklu na temperaturę eutektyczną stopów Cu—Ni—Cr. Dodatek 10% Ni podnosi temperaturę eutektyki powyżej 1080°C . Ze wzrostem zawartości Ni temperatura eutektyki podnosi się do ok. 1105°C przy zawartości 20% Ni, do 1120°C przy zawartości 30% Ni. Porównano twardości stopów Cu—Cr i Cu—Ni—Cr, otrzymane w wyniku starzenia jak i również w wyniku zgniotu i starzenia, stwierdzając, że twardość stopów pierwszego typu jest równa lub większa od twardości stopów typu drugiego. Stwierdzono również, że dodatek chromu wpływa w większym stopniu na podwyższenie temperatury zmiękczenia stopów Cu—Ni i Cr, hartowanych, a następnie zimno walcowanych. W.H.

15 — 58 (l) PPH 5 — 6 48

Wykrywanie orientacji ziarna w aluminium za pomocą powłoki anodowej. Grain Orientation in Aluminium Revealed by Anodic Film. A. Hone i E. C. Pearson. *Met. Progress*, t. 53, 1948, str. 363 (4 str.).

Podano technikę określania orientacji ziarn w aluminium, polegającą na wytworzeniu anizotropowej powłoki anodowej. Opisano sposób mechanicznego i elektrolitycznego polerowania próbek oraz elektrolitycznego trawienia, prowadzącego do wytworzenia dwójłomnej warstwy anodowej. Własności optyczne tej warstwy zmieniają się od ziarna do ziarna zależnie od kierunku. Obserwacje przeprowadza się mikroskopem polaryzacyjnym. Zdjęcia wykazują, że orientację można wyznaczyć jakościowo, a nawet ilościowo. L.K.

15 — 59 (l) PPH 5 — 6 48

Skutki rozrostu ziarn w magnezowych odlewach „C”. Effects of Germination in C — Alloy Magnesium Castings. J. Mc. Cabe and W. H. Sharp. *Met. Progress*, t. 52, 1947, str. 806 (4 str., 2 fot., 5 mikfot., 1 wyk.).

W czasie toczenia powierzchni stopów „C” odlanych w piasku staczenie i odłamywanie wiorów było w pewnym stopniu utrudnione. Badania metalograficzne wykazały, że występował tu rozrost ziaren. Omówiono czynniki wywołujące to zjawisko. Oczyszczenie śrutem stalowym, odpowiednia obróbka cieplna i starzenie usuwają występujące tu objawy zmęczenia. W.H.

15 — 60 (l) PPH 5 — 6 48

Wpływ drobnych śladów zanieczyszczeń i zgniotu na zmianę własności mechanicznych aluminium podczas rekrytalizacji. Sur l'Influence de Faibles Traces d'Impuretés et de l'Ecrouissage sur la Variation des Propriétés Mécaniques de l'Aluminium au Cours de sa Recristallisation. H. Mossat, M. Mouflard. P. Lacombe, G. Chandron. *Comptes Rendus*, t. 227, 1948, Nr 7, str. 432 (2 str., 3 wyk., 1 ods.).

Podano wykresy porównawcze zmiany własności wytrzymałościowych wraz z temperaturą dla aluminium o czystości 99,990% i 99,998%, odkształconego do 95%. Stopień zgniotu ma tym większy wpływ na temperaturę rekrytalizacji, im czystsze jest aluminium. J.J.

16 — 61 (l) PPH 5 — 6 48

Badanie rekrytalizacji aluminium o wysokiej czystości przez zastosowanie wyżarzania izotermicznego. Etude de la Recristallisation de l'Aluminium de Haute Pureté par Traitements de Recuit Isothermes. H. Chossat, P. Lacombe, G. Chandron. *Comptes Rendus*, t. 227, 1948, Nr 12, str. 593 (1 str., 1 wyk., 2 ods.).

Sporządzono wykres zależności własności wytrzymałościowych od logarytmu czasu wyżarzania w stałej temperaturze dla aluminium o wysokiej czystości, odkształconego do 95%. Charakter krzywej potwierdza istnienie zakresu rekonstrukcji siatki krystalograficznej, poprzedzającej początek rekrytalizacji. J.J.

15 — 62 (l) PPH 5 — 6 48

Struktura stopów Al—Mg—Zn—Cr przy 460 C. The Constitution of Aluminium—Magnesium—Zinc—Chromium Alloys at 460°C . H. J. Axon, W. Hume Rothery. *J. Inst. Of Metals*, t. 75, 1948, Nr 1, str. 39 (11 str., 2 tab., 8 wyk., 2 mikfot., 12 ods.).

Badano strukturę stopów Al—Mg—Zn—Cr po wyżarzeniu przy temperaturze 460°C . Stopy bez Cr osiągnęły po żarzeniu przy temperaturze 460°C stan równowagi w ciągu 2 do 3 tygodni, natomiast stopy z Cr nie osiągnęły stanu równowagi nawet po dłuższym okresie L.B.

Analizy o tematach pokrewnych: 13—35 (o), 6—46; 6—50; 10—60 (ż); 10—73 (ż); 14—43 (ż); 22—28 (ż).

16. FIZYCZNE BADANIA I WŁASNOŚCI

16 — 23 (o) PPH 5 — 6 48

Zdolność emisyjna żelaza i kobaltu. The Spectral Emissivity of Iron and Cobalt. H. B. Wahlin i H. W. Knop. *Phys. Rev.*, t. 74, 1948, Nr 6, str. 687 (3 str., 4 wyk., 4 ods.).

Zbadano zdolność emisyjną elektrolitycznego żelaza i kobaltu w zależności od temperatury. Żelazo wykazuje wyraźnie zmniejszenie zdolności emisyjnej przy temperaturze A_3 , zwiększenie zaś przy temperaturze A_4 , oraz pewne zagięcie krzywej w okolicy temperatury 1097°C . W przypadku kobaltu stwierdzono wzrost zdolności emisyjnej w punkcie Curie (1105°C) oraz powolny spadek w obszarze temperatur, w którym następuje przemiana struktury heksagonalnej na sześcienną. Znalezione własności mogą być praktycznie wykorzystane do pirometrycznego wyznaczania punktu Curie oraz do ustalania temperatur wzorcowych. L.K.

16 — 24 (o) PPH 5 — 6 48

Elektryczne ekstensometry oporowe, ich rozwój i zastosowanie. Electrical Resistance Wire Strain Gauges, their Development and Use. J. Edwards. *Met. Treatment*, cz. I, t. 14, 1947/48, str. 213 (9 str., 1 tab., 2 rys., 1 fot., 14 ods.), cz. II, t. 15, 1948, Nr 53, str. 17 (10 str., 10 tab., 2 wyk., 37 ods.).

Podano rozwój ekstensometrów różnego typu oraz ekstensometru elektrycznego. Opisano zasadę ekstensometru oporowego, jego konstrukcję wraz z rozwojem jego poszczególnych elementów. Porównano ekstensometry produkcji angielskiej i amerykańskiej. Szczególny nacisk położono na własności używanych drutów i sposoby ich umocowywania. Przy wyborze drutu uwzględnia się: jego opór właściwy, zależność oporu drutu od temperatury, łatwość przeciągania drutu. Autor podaje różne spoiwa i lepiki potrzebne do przyklejania ekstensometrów, rozważa konieczność chronienia ich przed wilgocią oraz omawia sposoby kompensowania zmian temperatury. Podano schematy i zasady obwodów do pomiarów statycznych i dynamicznych. Opisano urządzenie do rejestrowania od-

kształceń 48 ekstensometrów, wywołanych zginaniem, ściskaniem, skręcaniem. Podano sposoby cechowania ekstensometrów. L.K.

16 — 25 (ż) PPH 5 — 6 48

Nowa magnetyczna metoda mierzenia grubości złożonej powłoki miedzi i niklu na stali. A New Method for Magnetic Measurement of the Thickness of Composite Copper and Nickel Coatings on Steel. A. Brenner i E. Kellog. *Plating*, t. 35, 1948, str. 242 (5 str.).

Opisana metoda znacznie rozszerza pole nieniszczących badań powłok galwanicznych. Początek tym badaniom dał pierwszy z autorów przez udoskonalenie pomiaru sprawdzianem „Magna”. Mierząc siłę przyciągania pomiędzy próbką i dwoma magnesami trwałymi o różnym natężeniu pola i stosując zespół pomocniczych wykresów, można dokładnie określić całkowitą grubość powłoki oraz względne grubości miedzi i niklu. W.R.

16 — 26 (n) PPH 5 — 6 48

Dane doświadczalne dotyczące magnetostrykcji niklu. Experimental Data on the Magneto-Striction of Nickel. J. Rocard. *Eng. Digest*, t. 5, 1948, Nr 4, str. 180 (3 str., 1 tab., 2 rys., 1 wykr.).

Podano empiryczne zależności między względną zmianą długości niklowego pręta a indukcją magnetyczną oraz między współczynnikiem magnetostrykcji a indukcją. Omówiono odwrotny efekt magnetostrykcji dla niklu różnej czystości. Podano schemat i wyniki badania wpływu obciążenia na redukcję magnetyczną niklu zarówno przy stałym zewnętrznym polu magnesującym jak również przy magnesowaniu prądem zmiennym. Zjawiska mogą być wykorzystane do pomiarów statycznych i szybko zmiennych ciśnień. L.K.

16 — 27 (n) PPH 5 — 6 48

Rozpraszanie ultradźwięków w metalach wielokrystalicznych. Scattering of Ultrasonic Radiation in Polycrystalline Metals. W. Roth. *J. Appl. Phys.*, t. 19, 1948, Nr 10, str. 901 (10 str., 2 tab., 1 rys., 9 wykr., 9 fot., 18 mikrot., 18 ods.).

Do badania użyto generatora impulsów o częstotliwości 5—100 Me i o czasie trwania impulsu 2—15 μ s. Drgania ultradźwiękowe wytwarzano piezokwarcem umieszczonym na dnie zbiornika wody, w której zanurzono badaną próbkę metalu. Z 6 metali (magnez, aluminium, mosiądz, nikiel, miedź, monel) tylko magnez i aluminium nadawały się do badań nad rozpraszaniem, gdyż inne pochłaniają zbyt silnie promieniowanie. Stwierdzono, że współczynnik absorpcji dla natężenia promieniowania ultradźwięków jest wprost proporcjonalny do częstotliwości drgań, a odwrotnie proporcjonalny do rozmiarów liniowych ziarn metalu. Wyznaczono zdolność odbijania ultradźwięków dla Mn i Al, oraz szybkość rozchodzenia się ultradźwięków w tych metalach. Przedyskutowano powody rozbieżności otrzymanych zależności z wynikami innych autorów. Stwierdzono, że silne rozpraszanie związane jest z dużą anizotropią pewnych metali. L.K.

16 — 28 (n) PPH 5 — 6 48

Sprawdzanie zawartości zanieczyszczeń ferromagnetycznych w mosiądzu i w innych materiałach konstrukcyjnych. The Testing of Brass and Other Constructional Materials for Ferromagnetic Impurities. J. Sci. Instr. J. R. Barrer, t. 25, 1948, Nr 10, str. 363 (2 str., 3 tab., 2 rys., 1 fot., 3 ods.).

Podano szczegółowy opis magnetometru działającego na zasadzie wagi skręceń przy użyciu ruchomego magnesu pionowego i nieruchomej próbki badanej. Przedyskutowano wpływ kształtu próbki na

siłę wzajemnego przyciągania między próbką a magnesem. Magnetometr służy do szybkiego oznaczania przenikliwości magnetycznej materiałów paramagnetycznych o zanieczyszczeniach ferromagnetycznych oraz do procentowego określania zawartości tych zanieczyszczeń. L.K.

16 — 29 (n) PPH 5 — 6 48

Straty energii fal głosowych w metalach spowodowane rozpraszaniem i dyfuzją. Energy Losses of Sound Waves in Metals Due to Scattering and Diffusion. W. P. Mason i H. J. Mc. Skimin. *J. Appl. Phys.* t. 19, 1948, Nr 10, str. 940, (7 str., 3 tab., 3 wykr., 6 ods.).

Badania nad rozpraszaniem i dyfuzją ultradźwięków, przeprowadzane poprzednio w zakresie 2—13 Me rozszerzono do 30 Me. Badano pręty aluminium i magnezu o średnicy ziarn 0,13 i 0,23 mm. Stwierdzono, że w zakresie 2—15 Me dominującym zjawiskiem jest rozpraszanie, przy którym straty energii są proporcjonalne do objętości ziarn i do 4-tej potęgi częstotliwości. Ze wzrostem częstotliwości ponad 15 Me rozchodzenie się drgań ma charakter dyfuzyjny, przy czym straty energii są odwrotnie proporcjonalne do średnicy ziarn. Zależność pierwsza jest słuszna, gdy średnica ziarn jest mniejsza od jednej trzeciej części długości fali ultradźwięku, natomiast zależność druga zachodzi, gdy średnica ziarn jest równa około jednej trzeciej części długości fali. W części teoretycznej wprowadzono zależności między współczynnikiem rozpraszania, a stałymi sprężystości metalu. L.K.

16 — 30 (n) PPH 5 — 6 48

Magnetyczne własności uporządkowanych stopów niklowo-manganowych. The Magnetic Properties of Ordered Nickel-Manganese Alloys. R. I. Jaffe. *J. Appl. Phys.*, t. 19, 1948, Nr 10, str. 867, (4 str., 3 tab., 4 wykr., 6 ods.).

Stopy niklowo-manganowe o zawartości 20,1%, 21,4% i 25,3% Mn doprowadzono odpowiednią obróbką cieplną do stanu wysokiego uporządkowania. Stopy uporządkowane są ferromagnetyczne. Badania magnetyczne na próbkach w postaci pierścienia przeprowadzono metodą balistyczną. Stop o zawartości 21,4% Mn jest bardzo miękki magnetycznie, podczas, gdy stop 25,3% Mn jest stosunkowo magnetycznie twardy. Stop 20,1% Mn jest magnetycznie miękki, lecz w mniejszym stopniu niż stop 21,4% Mn. Własności magnetyczne stopu 21,4% zmieniają się wyraźnie wraz z temperaturą w zakresie od temperatury pokojowej do około 120°C. Pozostałość magnetyczna oraz siła koercji zmniejszają się w tym zakresie temperatur. Stop może znaleźć zastosowanie w magnetycznych aparatach czułych na zmiany temperatury. L.K.

16 — 31 (l) PPH 5 — 6 48

Metoda pomiaru stosunku Poisson'a promieniami X. An X-Ray Method of Measuring Poisson's Ratio. R. F. Hanstock i E. H. Lloyd. *Proc. of Mech. Eng.* t. 157, War Emergency Issue Nr 26, 1947, str. 52 — dyskusja str. 55, (4 str., 1 fot., 3 rys., 1 wykr., 4 tab.).

Materiał w kształcie małej próbki na rozciąganie bada się przy różnych obciążeniach stosując technikę odbicia promieniami X pod dużym kątem. Podano wyniki doświadczalne dla aluminium stopów Hi-duminium RR 56. Zaletą tej metody jest to, że daje wartości, które stosują się do pojedynczego szeregu płaszczyzn krystalograficznych w metalu wielokrystalicznym. L.K.

Analizy o tematach pokrewnych: 6—44; 6—45; 10—69 (ż); 17—21; 18—48 (o).

17. POMIARY, REGULACJA, PRZYRZĄDY

17 — 21 PPH 5 — 6 48

Kontrola pieca próżniowego. Vacuum Furnace Control. F. Divis. Electronics, t. 21, 1948, Nr 5, str. 81, (1 str., 1 tab., 1 wyk.)

Podano zasadę i schemat elektronowego aparatu do kontroli wolframowego elementu grzewczego pieca próżniowego. Element termometru oporowego, ogrzewany słabym prądem, umieszczono w rurce połączonej z aparaturą próżniową. W zależności od stanu próżni temperatura a z nią opór elementu zmienia się. Urządzenie sprawdza się identycznym elementem zamkniętym w rurce o ciśnieniu ok. 10^{-6} mm Hg. Zmiany oporu uruchamiają obwód kontrolny pieca. L.K.

17 — 22 PPH 5 — 6 48

Zdejmowanie krzywych polaryzacji oscylografem katodowym. Cz. I. Przyrządy. Electronic Tracing of Polarization Curves. Part I. Instrumentation. A. Marsh i J. Mc. Donald. Corr. Mat. Prot., t. 5, 1948, Nr 3, str. 11, (4 str., 9 rys., 3 mikrof., 3 ods.)

Podano zasady działania i schematy aparatu służącego do zdejmowania krzywych polaryzacji. Aparatura składa się: z generatora, podstawy czasu, przełącznika elektronowego, mostka, 4 lamp elektronowych z obwodem ogniwa polaryzacyjnego, wzmacniacza płytek poziomych, wzmacniacza płytek pionowych oraz ze źródła wysokiego i niskiego napięcia. Omówiono zadania poszczególnych części aparatu. Zakres częstotliwości od 25 — 20 000 okr./sek. Natężenie prądu płynącego przez ogniwo 0,1 — 30 m A. Aparat znajduje zastosowanie w elektrochemii (c.d.n.) L.K.

17 — 23 PPH 5 — 6 48

Pomiar różnicy ciśnień na sklepieniu pieca martenowskiego. Measurement of Differential Pressures on Open - Hearth Furnaces Roofs. Iron Coal Trades Rev. t. 156, 1948, Nr 4180, (3 str., 2 tab., 1 wyk.)

Elektryczny aparat do pomiaru ciśnień opracowany przez British Iron and Steel Research Association. Ruch miedzianej przepony pod wpływem różnicy ciśnień powoduje zmianę położenia miękkiego rdzenia w różnicowym transformatorze i zmianę jego napięcia. Zmiana napięcia transformatora wzmocniona wielostopniowym wzmacniaczem lampowym wytwarza w cewce związanej sztywnie z przeponą prąd elektryczny proporcjonalny do różnicy ciśnień. Cewka, umieszczona w polu magnesu głośnika równoważy działanie różnicy ciśnień. Aparat pracuje w zakresie różnicy ciśnień 2,5 mm z dokładnością 0,05 mm słupa wody. L.K.

17 — 24 PPH 5 — 6 48

Szybko reagujący pirometr fotoelektryczny. Photoelectric Pyrometer of Rapid Response. M. H. Roberts. J. Scient. Instr., t. 25, 1948, Nr 10, str. 337 (3 str., 3 tab., 1 wyk., 1 fot.)

Podano szczegółowy schemat szybko reagującego pirometru fotoelektrycznego, zastosowanego do pomiaru temperatury hartowania narzędzi ze stali szybko kotnącej ogrzewanych indukcyjnie prądami wysokiej częstotliwości. Do pomiaru natężenia promieniowania wysyłanego przez nagrzaną stal użyto cewowej fotokomórki próżniowej wraz z przerywaczem na drodze promieni. Lampowy wzmacniacz o sprzężeniu zwrotnym zapewnia stałą czułość przyrządu. Szybka reakcja, wysoka czułość w szerokim zakresie temperatur, stałość wskazań oraz przystosowanie zarówno do bezpośredniej kontroli jak i do automatycznej rejestracji stanowią zalety pirometru. L.K.

17 — 25 PPH 5 — 6 48

Elektronowe aparaty rejestrujące do pomiarów temperatury. Electronic Temperature Recorders. G. M. Chute. Instrumentation, t. 2, 1947, Nr 6, str. 11 (3 str., 4 rys.)

Podano opis elektronowego regulatora temperatury. Specjalny konwertor zamienia różnicę napięć między potencjometrem a termoparą na zmienne impulsy, które transformuje się i wzmacnia wielostopniowo. Wzmocniony prąd przepływa przez jedno z uzwojeń indukcyjnego motorka. Drugie uzwojenie jest zasilane przez źródło prądu zmiennego 110 V. Motorek przesuwają w odpowiednim kierunku kontakt potencjometru, aż do wyrównania różnicy napięć. L.K.

17 — 26 PPH 5 — 6 48

Analizatory gazu dla celów kontroli i ochrony przemysłowej. Gas Analysers for Industrial Control and Protection. J. M. Lewis. Instrumentation, t. 2, 1947, Nr 6, str. 18 (3 str., 4 fot.)

Omówiono zasadę działania analizatorów gazów palnych, sposób pobierania próbki, oraz ich zastosowanie w różnych gałęziach przemysłu. Podano budowę i zasadę działania analizatora zawartości tlenu w atmosferach obojętnych i palnych, oraz analizatora i rejestratora zawartości tlenku węgla. Czułość ostatniego aparatu 10⁻⁴%. L.K.

17 — 27 PPH 5 — 6 48

Elektryczny komparator firmy Sigma Instr. Co. Sigma Electrical Fiducial Indicator. Machinery, t. 72, 1948, Nr 1851, str. 486 (2 str., 1 fot.)

Podano krótki opis komparatora elektrycznego dostosowanego do mikromierza stołowego, który pozwala na stosowanie bardzo małego nacisku kowadełek mikromierza (ok. 5 G). Przyrząd nadaje się do pomiarów materiałów sprężystych, powodując minimalne zniekształcenia. L.K.

17 — 28 PPH 5 — 6 48

Pomiar temperatury powierzchni ślizgających się ze szczególnym uwzględnieniem kolejowych hamulców blokowych. The Measurement of the Temperature of Sliding Surfaces, with Particular Reference to Railway Brake Blocks. R. C. Parker i P. R. Marshall, Inst. Mech. Eng., t. 158, 1948, Nr 2, str. 209, 220, 228 (9 str., 6 tab., 2 rys., 8 wyk., 15 fot., 27 ods.)

W części pierwszej podano zestawienie różnych typów pirometrów do pomiarów temperatury powierzchni oraz szczegółowy opis pirometru z fotoogniwem z siarczku ołowiu. Zakres temperatur od 200 — 900°C, szybkość reagowania 10⁻³ sek. Pirometr nadaje się dobrze do pomiarów temperatury powierzchni nieruchomych i ruchomych. Schemat cechowania przyrządu. Pomiar zdolności emisyjnej błyszczącej i utlenionej powierzchni stali dał wyniki zgodne z wynikami innych autorów. W cz. drugiej opracowano bardzo szczegółowo zagadnienie pomiaru temperatury powierzchni kół kolejowych przy hamowaniu hamulcem blokowym oraz omówiono zjawiska występujące na powierzchni kół przy hamowaniu. L.K.

17 — 29 PPH 5 — 6 48

Nowa termopara w produkcji odlewów aluminiowych. New Thermocouple Increases Aluminium Casting. Instrumentation, t. 2, 1947, Nr 6, str. 25 (2 str., 2 rys.)

Szczegóły budowy nowej przenośnej termopary do pomiarów temperatury stopionego aluminium. Podano sposób użycia termopary. Zaletą jej jest duża szybkość reagowania na zmiany temperatury, ponieważ jej gorące końce są nieosłonięte. Jedna termopara wytrzymuje około 800 zanurzeń do płynnego

metal. Podano wady odlewów lanych w zbyt wysokiej lub niskiej temperaturze, podkreślając konieczność i ważność jej dokładnego pomiaru. L.K.

17 — 30 PPH 5 — 6 48

Automatyczna kontrola w przemysłowych zakładach obróbki cieplnej. Automatic Control in Commercial Heat Treating Plant. C. C. Roberts, Instrumentation, t. 2, 1947, Nr 6, str. 23 (2 str., 2 fot.).

Opis 6 pieców solnych zainstalowanych wraz z elektronowymi regulatorami temperatury, w Dayton Forging and Heat Treating Co. wraz z omówieniem zakresu pracy każdego z nich. Zestawiono zalechy elektronowego regulatora typu „Brown Electronic Continuous Balancing Recording Potentiometer“. L.K.

17 — 31 PPH 5 — 6 48

Rejestrowanie wilgotności gazu nowym aparatem do wyznaczania punktu rosy. Moisture Content of Gases recorded with New Dew Point Instrument. C. W. Sisco Instrumentation, t. 2, 1947, Nr 6, str. 14 (2 str., 1 rys., 2 fot.).

Urządzenie składa się: z aparatu do oznaczania punktu rosy, czulej termopary i elektronowego potencjometru. Strumień światła pada na lustro, które jest częścią składową naczynia z cieczą chłodzącą i dotyka czoła termopary. Odbity od lustro strumień światła pada na fotokomórkę ze wzmacniaczem. Gdy lustro pokrywa się rosą, fotokomórka uruchamia przełącznik, który rejestruje temperaturę lustro. Przedyskutowano konieczne ostrożności zapewniające wysoką czułość i trwałość działania aparatu. Zastosowanie przy procesach nawęglania, azotowania, cjanowania oraz różnych działach przemysłu chemicznego. L.K.

Analizy o tematach pokrewnych: 10 — 45 (o); 18 — 35 (o); 18 — 45 (o).

18. MECHANICZNE BADANIA WŁASNOŚCI

18 — 28 (o) PPH 5 — 6 48

Metoda promieniowego toczenia jako ekonomiczna metoda wydajności narzędzi i obrabialności materiałów. W. Biernawski, Przegl. Techn. t. 69, 1948, Nr 13/14, str. 242 (7 str., 3 rys., 1 fot., 5 wykr., 7 ods.).

Pojęcie okresu trwałości noża. Czynniki wpływające na trwałość noża. Wzór Taylora i jego analiza. Metoda Van Dongena i Stegwee oraz zależność między wzorem Taylora, a Van Dongena. Analiza metody Van Dongena na podstawie badań stali szybko tnących przeprowadzonych powyższą metodą. Sz.R.

18 — 29 (o) PPH 5 — 6 48

Plastyczne zginanie pod wpływem rozciągania. Plastic Bending Under Tension. H. W. Swift, Engineering, t. 166, 1948, Nr 4314, Nr 4315, str. 333, 357 (5 str., 12 rys., 7 wykr.).

Plastyczne zginanie pod wpływem naprężeń rozciągających powoduje ścienianie materiału, które jest przyczyną rozbieżności pomiędzy teorią a praktyką w procesie głębokiego tłoczenia blach. Podane są teoretyczne rozważania i doświadczenia przeprowadzone na odcinkach cienkich blach stalowych, mosiężnych i aluminiowych. Z.B.

18 — 30 (o) PPH 5 — 6 48

Rzeczywiste krzywe naprężenie — odkształcenie i ich zastosowanie do procesów przeróbki na zimno. True Stress - Strain Curves and their Application to Cold-Working Processes. E. Voce, Met. Treatment, t. 15, 1948, Nr 54, str. 53, 72 (14 str., 2 tab., 13 wykr.).

Podano sposób wykreślenia tych krzywych oraz zależność pomiędzy odkształceniem a rzeczywistym naprężeniem. Podstawowe zasady są opracowane

i dostosowane do przeciągania drutów, walcowania, głębokiego tłoczenia i wytłaczania. W procesach gdzie zachodzą odkształcenia, autor zaleca posługiwać się normalnym względnie logarytmicznym stosunkiem odkształceń zamiast procentowym zmniejszeniem przekrojów. Z.B.

18 — 31 (o) PPH 5 — 6 48

Otrzymywanie danych charakterystycznych z prób zmęczeniowych. Obtaining Fatigue — Test Data. T. A. Sauer P. K. Roos, Mach. Design., t. 20, 1948, Nr 10, str. 115, 158, 160, 162 (6 str., 2 wykr., 5 fot., 4 ods.).

Podano krótki opis maszyny na zmęczenie „Sonn-tag“ i jej zastosowania do badań: połączeń śrub - nakrętki będących pod działaniem sił drgających; wpływu wywołanych pęknięć zmęczeniowych na mechaniczne własności; materiałów poddanych zmiennym złożonym naprężeniom zginająco - skręcającym i ich wpływu na charakterystykę zmęczenia. Z.B.

18 — 32 (o) PPH 5 — 6 48

Metody i przyrządy do pomiaru twardości. Methods and Instruments for Hardness Testing, A. M. White, Steel, t. 123, 1948, Nr 4, str. 74, 78, 80, 82 (6 str., 1 wykr., 5 fot.).

Autor podaje określenia twardości i historyczny rozwój przyrządów do pomiarów twardości. Omówiono zasady pomiaru twardości przyrządami typu Brinell, Rockwell, Shore, Barcol, Vickers, oraz mikro-twardości aparatami typu Eberbach, Bergsman, Bierbaum, Tukon. Z.B.

18 — 33 (o) PPH 5 — 6 48

Kohezja międzykrystaliczna i próba zerwanie — peź-zanie. Intercrystalline Cohesion and The Stress — Rupture Test. H. H. Breakney, Proc. A. S. T. M., t. 47, 1947, str. 575 (20 str., 2 wykr., 1 fot., 50 ods.).

Przytoczone są teorie pęknięć międzykrystalicznych w metalach. Autor krytykuje je opierając się na zebranych pracach omawiających przyczyny powstawania pęknięć międzykrystalicznych w materiałach — poddanych naprężeniom w podwyższonych temperaturach. Wysłunięto hipotezę oksydacji jako przyczynę pewnych rodzajów pęknięć i przedstawiono podstawy programu prac badawczych celem znalezienia odpowiedzi na pytania wynikłe z doświadczeń. Z.B.

18 — 34 (o) PPH 5 — 6 48

Wpływ szybkości na rozciąganie udarowe. Velocity Aspect on Tension Impact Testing. W. H. Hoppman II, Proc. A. S. T. M., t. 47, 1947, str. 533 (12 str., 2 rys., 6 wykr., 19 ods.).

Podany jest krótki przegląd prac badawczych nad wpływem szybkości na udarowe rozciąganie oraz opis maszyny „gilotyny“ użytej do badań. Maksymalna szybkość wynosi 61 m/sek, zaś energia 2000 kgm. W badaniach zastosowano szybkość 38 m/sek, oraz energię 13,8 kgm. Przytoczona jest teoria von Karmana szybkości rozprzestrzeniania się odkształceń plastycznych i jego koncepcja „krytycznej szybkości“. Po przekroczeniu tej szybkości, energia potrzebna do zerwania próbki oraz całkowite wydłużenie zmniejsza się. Wyniki przeprowadzonych doświadczeń potwierdzają słuszność teorii von Karmana. Z.B.

18 — 35 (o) PPH 5 — 6 48

Wpływ wykończenia powierzchni metali i rodzaju ich powłok na suche tarcie. Dry Friction of Metals as Affected by Surface Finish and Surface Coatings, N. Ludwig, Eng. Digest, t. 4, 1947, str. 516 (2 str., 3 tab., 1 wykr., 1 rys.).

Aparat do mierzenia tarcia poślizgowego za pomocą dociskania sześcienniej kostki do płaszczyzny badanej. Zbadano wpływ wykończenia na tarcie dla czterech metali i stopów oraz dla czterech stopni ich mechanicznego wygładzania: wstępnej obróbki, dokładnej obróbki, szlifowania i polerowania. Badano również opór tarcia 10 typów powłok fosfatowych lub platerowych. W.R.

18 — 36 (o) PPH 5 — 6 48

Uginanie się usztywnionych poprzecznie płyt pod wpływem sił ścinających. Buckling of Transverse Stiffened Plates Under Shear. Tsun Kuei Wang. J. Appl. Mech., t. 14, 1947, str. A 269 (5 str., 14 ods.).

Analiza uginania się płyt prostokątnych zwyczajnie podpartych, wzmocnionych dowolną liczbą poprzecznych belek usztywniających i poddanych działaniu sił ścinających równomiernie rozłożonych wzdłuż końców. W.R.

18 — 37 (o) PPH 5 — 6 48

Fizyczna istota właściwego oporu skrawania. O fizycznej suszczności udziałnego dawlenija riezania. E. Masłow. Stanki i Instr. t. 19, 1948, Nr 9, str. 12 (3½ str., 1 tab., 3 rys., 3 wykr., 2 mikfot., 7 ods.).

Podano wyniki badań przyczyn znacznego wzrostu oporu właściwego skrawania przy zmniejszaniu się grubości wióra poniżej 0,1 mm. Przy małych głębokościach skrawania w stosunku do promienia krawędzi tnącej powstają rozwarne kąty skrawania. Dodatkowy nacisk odkształconego materiału powoduje wzrost siły tarcia zarówno w płaszczyźnie ścinania wióra jak też pomiędzy narzędziem i materiałem. H.Z.

18 — 38 (o) PPH 5 — 6 48

O pewnych przypadkach równowagi sprężystej rury cienkościennej. M. T. Huber i Z. Kłębowski, Przeg. Mech., t. 7, 1948, Nr 7—8, str. 277 (3 str., 1 rys.).

Ogólne przypadki podparcia i usztywnienia długich rur poziomych wypełnionych cieczą. Usterki obliczania wytrzymałościowego w przypadku rury podpartej na poziomej sztywnej płaszczyźnie. Poprawne rozwiązanie powyższego przypadku oraz przykład liczbowy. Usztywnienie zbiorników z cieczą przy pomocy pierścieni, przenoszących momenty gnące. W.K.

18 — 39 (o) PPH 5 — 6 48

Wpływ stosunku E/D na sposób obliczania czopów i rozkład naprężenia zredukowanego. M. Zakrzewski. Przeg. Mech., t. 7, 1948, Nr 7—8, str. 280 (3 str., 5 rys., 10 ods.).

Metody wytrzymałościowego obliczania czopa. Wyznaczanie naprężeń zginających i naprężeń ścinających. Wzór na wyznaczanie naprężenia zredukowanego i jego dyskusja. Wnioski. W.K.

18 — 40 (o) PPH 5 — 6 48

Dynamiczna wytrzymałość połączeń śrubowych. Dynamическая прочност' болтовых соединений. D. N. Kimmelman. Wiest. Maszynostr., t. 28, 1948, Nr 9, str. 5 (10 str., 4 rys., 3 wykr., 16 ods.).

Metoda obliczeń wytrzymałościowych śrubowych połączeń przy zmiennych obciążeniach. Obliczanie naprężeń w połączeniach śrubowych z uwzględnieniem naprężeń wstępnych powstałych przy dokręcaniu śruby. W.K.

18 — 41 (o) PPH 5 — 6 48

Określenie optymalnego kąta przyłożenia przy przyspieszonym frezowaniu. Opriedielenie optimalnogo zadniego ugła pri skorostnom frezierowaniju. M. Larin. Stanki i Instr., t. 19, 1948, Nr 8, str. 7, (4½ str., 2 tab., 5 wykr., 5 ods.).

Podano wyniki badań, mających na celu ustalenie optymalnych wartości kąta przyłożenia dla różnych narzędzi, wykonanych ze stali szybko tnącej i z nakładkami z twardych spieków. H.Z.

18 — 42 (o) PPH 5 — 3 48

Wpływ sposobu smarowania na wykruszanie zębów przekładni. Wlijanije sposoba smazki na wykruzsziwaniye zubiew sziestierien. G. K. Trubin. Wiest. Maszynostr., t. 28, 1948, Nr 6, str. 17 (2 str., 2 fot., 1 tab., 3 ods.).

Podano wpływ smarowania na zużycie powierzchni kół zębatych. W wyniku badań stwierdzono, że nadmiar smaru przyspiesza wykruszanie powierzchni. H.Z.

18 — 43 (o) PPH 5 — 6 48

Pomiar momentu skręcającego oraz sił nacisku przy sprawdzaniu łożysk. Torque and Thrust Measurement Aid Bearing Testing. Steel, t. 122, 1948, Nr 5, str. 119.

Podano krótki opis urządzenia o nazwie „Thrustorq“, mierzącego bardzo dokładnie przy pomocy sprężonego powietrza momenty skręcające i siły występujące przy pracy łożyska. Wskazano różne zastosowania tego urządzenia. L.K.

18 — 44 (o) PPH 5 — 6 48

Obróbka odlewów. Machining Castings. A.O. Schmidt. Am. Foundryman, t. 12, 1947, str. 22 (6 str., 1 rys., 6 fot., 3 wykr.).

Przegląd metod i opis nowej metody dla wyznaczania obrabialności i trwałości narzędzi. Wpływ szybkości skrawania, kąta przyłożenia i kąta pochylenia tylnego. Zależność sił skrawania od kątów narzędzia oraz sposoby ustawiania ostrzy w głowicach frezarskich. K.M.

18 — 45 (o) PPH 5 — 6 48

Zadania z zakresu badań jakości powierzchni części maszyn. Zadaczi w oblasti izuczenija kaczestwa powierzchni dietalej maszin. P. E. Djaczenko. Wiest. Maszynostr., t. 28, 1948, Nr 8, str. 18, (7 str., 2 tab., 3 wykr.).

Odporność na zużycie części maszyn jest w dużym stopniu zależna od geometrii i własności mechanicznych powierzchni materiału. Dlatego też na równi z normami mikrogeometrii i kierunku rysek są potrzebne normy oceny mikrogeometrii i falistości powierzchni wg norm amerykańskich, radzieckich i angielskich. Wskazano zakres pracy szeregu przyrządów do pomiaru geometrii powierzchni. H.Z.

18 — 46 (o) PPH 5 — 6 48

Zagadnienia skręcania i sposób pomiarów naprężeń błoną sprężystą. Les problems de torsion et les mesures de tension par membranes minces. A. Pirard, Rev. Univ. Mines. t. 4, 1948, Nr 10, str. 527 (12 tab., 16 wykr., 3 fot.).

Na przykładach skręcania prętów o różnych przekrojach autor wykazuje, że hipoteza zachowania przekrojów płaskich Navier'a nie może być zawsze uważana za słuszną; przeprowadza uzasadnienie matematyczne i wykreśla poziomicie izostatyczne naprężeń ścinających. Podaje metodę pomiarów naprężeń, stosując jako materiał plastyczny cienką błonkę mydlaną. Zdjęcie poziomice wykonane jest metodą fotografometryczną. Rozpatruje szczegółowo kilka przykładów pomiarów prętów o przekrojach: okrągłym, odcinka kołowego, pierścienia, pierścienia rozciętego, belki o profilu I Grey 30. P.M.

18 — 47 (o) PPH 5 — 6 48

Nowy przyrząd do pomiaru twardości produkcji czechosłowackiej. Novy přístroj českosloveské produk-

ce k męrcni twardosci. J. Dobrij. Hut. Listy, t. 1, 1947, Nr 8, str. 177 (4 str., 1 rys., 2 fot.).

Omówiono przyrządy stosowane obecnie do pomiaru twardości. Opis nowego przyrządu „Poldi“ do badania twardości, jego obsługa i zastosowanie. A.O.

18 — 48 (o) PPH 5 — 6 48

Fotoelastyczna analiza naprężeń w hakach dźwigów kadziowych. Photo - Elastic Analysis of Stress in Crane Ladle Hooks. F. K. Chang, K. E. Knudsen i B. G. Johnston. Iron Steel Eng., t. 25, 1948, Nr 1, str. 87 (8 str., 11 rys., 3 fot., 1 wykr., 2 tab., 5 ods.).

Podano wyniki fotoelastycznych prób pięciu haków do kadzi o kształcie najbardziej zbliżonym do najczęściej produkowanych. Analiza dotyczyła jedynie naprężeń pochodzących od obciążeń nie uwzględniając zupełnie wpływu temperatury. Zamieszczono rysunek haków z podaniem dokładnych wymiarów oraz fotografie prążków występujących w tych modelach. L.K.

18 — 49 (ż) PPH 5 — 6 48

Pełzanie stali przy temperaturze pokojowej. Creep of Steels at Room Temperature. F. Campus. Rev. Univ. Mines, t. 3, seria 9, 1947, Nr 12, str. 595 (11 str., 5 fot., 9 wykr., 1 tab.).

Autor opisuje aparat i metodę badania pełzania oraz aparat do oznaczania relaksacji. Rozważania nad dokładnością aparatu i metody oraz kilka wyników badań. K.M.

18 — 50 (ż) PPH 5 — 6 48

Kilka uwag o próbie na rozciąganie. Some Notes on Tensile Testing. F. W. Sowa. Iron Age, t. 161, 1948, Nr 1, str. 68—69.

Badano okoliczności, w jakich występuje utwardzenie materiału w próbkach, oraz wpływ szybkości rozciągania na wyniki próby. Skutki działania karbu określono drogą porównania wyników badań próbek z karbem i bez karbu. W.H.

18 — 51 (ż) PPH 5 — 6 48

Struktura i obrabialność stali i żeliwa. Struktura i obrabialność stali i czuguna. A. J. Garbin. Wiest. Maszynostr., t. 28, 1948, Nr 9, str. 49 (5 str., 8 fot.).

Zależnie od zawartości węgla i rodzaju obróbki mechanicznej istnieje dla każdego materiału optymalna struktura, zapewniająca najlepszą obrabialność i gładkość powierzchni. Celem zwiększenia obrabialności autor zaleca stosowanie w czasie obróbki mechanicznej międzyoperacyjnych zabiegów cieplnych i kontrolowanie struktury przy odbiorze materiałów. H.Z.

18 — 52 (ż) PPH 5 — 6 48

Obrabialność stali przez szlifowanie. Obrabialność stali szlifowaniem. N. J. Wolskij. Stanki i Instr., t. 19, 1948, str. 20 (4 str., 10 fot., 4 wykr., 2 tab.).

Podano wyniki badań wpływu jaki wywierają na szlifowanie stali korozja elektrochemiczna i chemiczna przebiegające w czasie szlifowania, skład chemiczny, struktura i własności mechaniczne stali. Obserwacje topienia się wiórów przeprowadzono w atmosferze azotu. H.Z.

18 — 53 (ż) PPH 5 — 6 48

Zmęczenie metali. La Fatigue des Metaux. M. Ros. Rev. Met., t. 44, 1947, str. 125 (19 str., 38 fot., 6 rys., 38 wykr., 2 ods.).

Istota, mechanizm i przyczyny zmęczenia metali. Praca oparta na doświadczalnych badaniach próbek z miękkiej stali. K. M.

18 — 54 (ż) PPH 5 — 6 48

Sposoby uzyskania największej wytrzymałości śrub ze stali stopowej. How to Develop Maximum Strength in Alloy Steel Bolts? G. Sachs. Steel, t. 122, 1948, Nr 5, str. 104, (3 str.).

Badano śruby ze stali SAE 2330 o rozmaitych kształtach, nacięciach i promieniach przy przejściach, stosując różne temperatury odpuszczania oraz różne rodzaje obciążeń. Wyniki badań, wykresy zależności wytrzymałości od temperatury odpuszczania i kształtu badanych śrub. K.M.

18 — 55 (ż) PPH 5 — 6 48

Zagadnienie fizycznych podstaw skrawania metali. K woprosu o fizycznych osnowach processa riezania metallow. B. I. Kosteckij. Stanki i Instr., t. 19, 1948, Nr 3, str. 13, (3 str., 2 tab., 1 rys., 4 fot.).

Prace poświęcone twardości narzędzi skrawających i opracowaniu metod uodpornienia powierzchni krawędzi tnących, wymagają dalszych badań stanu warstw powierzchniowych zachodzących w czasie obróbki i wyjaśniają wpływy ciepłene na przemiany strukturalne i trwałość narzędzi. H.Z.

18 — 56 (ż) PPH 5 — 6 48

Obróbka stali ognioodpornych. Obrabotka żarostojczych stalej. N. Zorew. Stanki i Instr., t. 19, 1948, Nr 9, str. 16, (2 3/4 str., 1 tab., 1 rys., 5 wykr.).

Opisano wynik badań frezowania ognioodpornej stali austenitycznej. Podano optymalne dane dotyczące geometrii frezów, materiału, obróbki cieplnej i szlifowania. Omówiono warunki, jakim powinna odpowiadać frezarka. Podano wzory do obliczania szybkości skrawania stali austenitycznych przy użyciu różnego rodzaju frezów. H.Z.

18 — 57 (ż) PPH 5 — 6 48

Udarność płyt stalowych. Noth Toughness of Steel Plates. D. F. Windenburg. Prod. Eng., t. 19, 1948, Nr 2, str. 110, (14 str. 4 wykr., 4 fot., 1 rys.).

Praca podjęta w celu określenia powodów pęknięć spawanych konstrukcji, jak również celem usunięcia lub zmniejszenia tych wad. Opracowano szczególne kształtu próbki celem uzyskania przejścia od złomów kruchych do ciągliwych w próbkach pobranych z blach o dużych wymiarach. Próbki z odpowiednio wyciętymi otworami badano na rozciąganie na statycznej maszynie wytrzymałościowej. Wyniki prób ujęto w wykresy i porównano z wynikami prób Charpy'ego. Porównanie to wykazało duże rozbieżności w wynikach. Wskazano na konieczność dalszych prac w kierunku ustalenia zadawalającego sposobu badania. W.H.

18 — 58 (ż) PPH 5 — 6 48

Rezerwy wytrzymałościowe w budowie maszyn. Procznostnyje rezierwy w maszynostrojenii. I. A. Oding. Wiest. Maszynostr. t. 28, 1948, Nr 3, str. 5, (6 str.).

Podano sposoby lepszego wykorzystania materiałów konstrukcyjnych, przez podnoszenie ich własności wytrzymałościowych. Zwrócono uwagę na możliwość podniesienia granicy pełzania stali i konieczność lepszego wykorzystania utwardzania powierzchni części maszyn. Duże rozbieżności wyników, jakie otrzymuje się przy badaniu na zmęczenie próbek i gotowych elementów konstrukcyjnych, wskazują wg autora na istnienie możliwości do wykorzystania rezerwy wytrzymałościowej. H.Z.

18 — 59 (ż) PPH 5 — 6 48

Intensywność zużycia a twardość narzędzi skrawających. Intiensiwnost' iznosa i stojkost' reżuszczego instrumenta. J. M. Bezprozwanij. Wiest. Maszi-

nostr., t. 28, 1948, Nr 3, str. 25, (7 str., 2 tab., 13 wyr., 3 ods.)

Podano metodę badania intensywności początkowego zużycia narzędzi, która pozwala na prędkie i dokładne określenie szybkości obróbki określonych części rozmaitymi narzędziami. Metoda ta pozwala zarówno ustalić obrabialność materiałów na podstawie szybkości i warunków skrawania, jak też ocenić wartość stali narzędziowych. H.Z.

18 — 60 (ż) PPH 5 — 6 48

Zwiększenie odporności na zużycie żeliwnych tulei młotów parowych. Powyższenie stojkości czugunnych rubaszek parowych młotów. Z. I. Kaganowicz. Wiest Maszynostr., t. 28, 1948, N. 2, str. 46, (4 str., 3 tab., 2 tys., 2 fot., 1 wyr.)

Podano przebieg wykonania szlifowanych tulei cylindrowych, z ulepszonego żeliwa perlitycznego, które zużywają się 4 do 5 razy wolniej od zwykłych tulei żeliwnych. Artykuł zawiera dane, dotyczące wykonania odlewów i obróbki cieplnej. H.Z.

18 — 61 (ż) PPH 5 — 6 48

Wpływy wymiaru na granice wytrzymałości na zmęczenie. Wljanije razmiera na priedel' wynosiliwosti. S. G. Hiejfiec. Wiest Maszynostr., t. 28, 1948, Nr 9, str. 15, (4 str., 2 tab., 2 rys., 2 wyr., 4 ods.)

Próby na zmęczenie stali 40 i 40 H wykazały, że ze wzrostem średnicy próbki wytrzymałość na zmęczenie maleje. Wyjaśnienie tego zjawiska oraz wpływu wielkości ziarna. Wzory podające zależność wytrzymałości na zmęczenie od średnicy próbki. Przykłady. W.K.

18 — 62 (ż) PP H5 — 6 48

Obliczenie części wykonanych ze stali specjalnych wg. teorii wytrzymałości naprężeń granicznych. Rasczot dietalej iz spieczalnych stalej po teoriji procznosti priedielných napriazenných sostojanij. K. K. Lichareew. Wiest Maszynostr. t. 28, 1948, Nr 3, str. 10, (4 str., 4 tab., 4 rys., 2 wyr., 2 ods.)

Autor podaje wyniki badań sprężynowej stali krzemowej i stali narzędziowej, które potwierdzają słuszność teorii granicznych naprężeń. Stosunek granicy płynności przy rozciąganiu i ścisnieniu jest różny od jedności i zależy od składu chemicznego, od obróbki cieplnej i mechanicznej. H.Z.

18 — 63 (ż) PPH 5 — 6 48

Zależność modułu sprężystości stali od temperatury. Zawisimost' moduła uprugosti stali od tiempieratury. A. M. Borzdyka. Wiest Maszynostr. t. 28, 1948, Nr 2, str. 13—16. (3 tab., 6 wyr., 12 ods.)

Na podstawie danych doświadczalnych podano przebieg zmian modułu sprężystości w funkcji temperatury, dla stali węglowych i stopowych. Opisano wpływ dodatków stopowych i obróbki cieplnej na moduł sprężystości. H.Z.

18 — 64 (ż) PPH 5 — 6 48

Próby ścieralności na kulach do młynów. Wear Tests on Grinding Balls. T. E. i C. M. Loeb, Met. Technology. t. 15, 1948, Nr 3, str. T. P. Nr 2319, (31 str., 15 tab., 11 ods.)

Próbné kule pracowały w przemysłowych młynach wspólnie z ich normalną zawartością, następnie wazono je i badano. Zauważono, że ścieralność jest wprost proporcjonalna do powierzchni kul. Najbardziej odporne na ścieralność były kule, które posiadały strukturę martenzytyczną lub bainityczną z pewną ilością szczytkowego austenitu. Ponadto korzystnie wpływają na ścieralność węgliki o kształcie kulkowym. Głównym celem dodatków stopowych w stali na kule jest zahamowanie rozkładu austenitu przy temperatu-

rach podkrytycznych, a zatem dobór składu chemicznego zależy od zdolności wytworzenia pożądanej struktury przez obróbkę cieplną. Z.B.

18 — 65 (ż) PPH 5 — 6 48

Powstawanie kruchości złomów w miękkiej stali. Development of Cleavage Fractures in Mild Steels. A. B. Bagsat., Trans. ASME, t. 70, 1948, Nr 7, str. 751, (48 str., 24 tab., 7 rys., 23 wyr., 25 fot., 14 mikrof., 26 ods.)

Przez zastosowanie nowego kształtu próbki, została zbadana skłonność do powstawania kruchych złomów na kilku gatunkach i grubościach blach okrętowych, blach na zbiorniki pod ciśnieniem i blach spawanych. Próbka posiada nacięty karb i poddana jest siłom rozciągająco-zginającym. Zbadano wpływ wielkości karbu, kształtu próbki, ekscentryczności obciążenia, szybkości obciążenia, temperatury badania i obróbki cieplnej. Występowały dwa rodzaje złomów: kruche i ciągliwe. Powyżej „zakresu przejściowego“, który jak stwierdzono jest wyższy o ok. 45°C od wyznaczonego przez próbę udarności Charpy, występuje złom ciągliwy, poniżej zaś złom kruchy. Autor proponuje celem zmniejszenia niebezpieczeństwa powstawania złomów kruchych, przyjmować wyższy współczynnik bezpieczeństwa i wprowadzić zmiany w konstrukcji oraz doborze materiału. Z.B.

Analizy o tematach pokrewnych: 10 — 82 (ż); 8 — 49 (ż); 22 — 28 (ż); 16 — 24 (o); 15 — 38 (o).

19. KOROZJA

19 — 30 (o) PPH 5 — 6 48

Mechanizm utleniania i utraty polysku. Mechanism of Oxidation and Tarnishing. U. R. Evans, Corrosion, t. 4, 1948, Nr 4, str. 149 (23 str., 3 rys., 3 wyr., 55 ods.)

Celem wyjaśnienia przebiegu utleniania i utraty polysku wyprowadzono trzy równania: liniowe, logarytmiczne i paraboliczne, wyrażające trzy różne sposoby tworzenia się warstewek tlenków na powierzchni metali. Rozważano szczegółowo różne przebiegi procesów utleniania z uwzględnieniem wpływających na nie czynników i zastosowano opracowaną teorię do wyjaśnienia tworzenia się warstewek tlenków na powierzchni cynku, miedzi i aluminium. Stwierdzono, że warunki, panujące w początkowym okresie tworzenia się warstewek, mają również duży wpływ na dalszy przebieg utleniania. A.B.

19 — 31 (o) PPH 5 — 6 48

Stale stopowe odporne na korozyjne działanie cieczy powstających wskutek skraplania gazów. Cz. I i II oraz dyskusja. Alloying Steels for Corrosion Resistance to Gas-Condensate Fluids. Part I and II; Discussion. C. K. Eilerts, F. Cyreen, F. G. Archer, B. Hanna i L. M. Burman, Corrosion, t. 4, 1948, Nr 6 i 7, str. 247, 321, (56 str., 20 tab., 9 wyr., 12 fot., 2 mikrof., 14 ods.)

Opisano laboratoryjne badania odporności różnych stali i stopów na korozję, zachodzącą w miejscach skraplania się gazów (ziemnych) podlegających zwiększonemu ciśnieniu. Próby przeprowadzone w wodnych roztworach kwasu węglowego, propionowego oraz fenolu przy temp. 55°C, wykazały, że stale zawierające około 9% Cr odznaczają się, w przeciwieństwie do innych badanych stali, zarówno wysoką odpornością na korozję jak i dobrą wytrzymałością. Stale o zawartości 7% Cr lub 9% Ni nie są wprowadzane tak odporne jak poprzednie, jednak przewyższają znacznie pod tym względem używane do wyrobu rur stale węglowe. Dobre wyniki osiągnięto również

w próbach ze stalami Cr—Ni oraz stopami Cu—Ni. Można je stosować do wyrobu specjalnej armatury, należy jednak brać pod uwagę możliwość wystąpienia korozji w miejscach styku różnych tworzyw. A.B.

19 — 32 (o) PPH 5 — 6 48
Potencjał korozyjny. Corrosion Potential. Ind. Eng. Chem., t. 40, 1948, str. 16 A, 22 A, (2 str., 1 wykr.).

Omówiono polarograficzną metodę szybkiego badania korozji, opracowaną na zlecenie i przy poparciu Office of Naval Research. Wyrażono przypuszczenie, że opracowana metoda pozwoli zastąpić stosowane dotychczas próby polegające na wystawianiu materiałów badanych na wielomiesięczne działanie wody morskiej, skracając czas badania do jednej godziny. A.B.

19 — 33 (o) PPH 5 — 6 48
Zjawiska „termogalwaniczne“ występujące podczas korozji. „Thermogalvanic“ Effects in Corrosion. H. J. V. Tyrrell. Met. Treatment, t. 14, 1947-48, str. 243, 248 (3 str.).

Omówiono mało dotychczas uwzględniany w badaniach korozji elektrochemicznej wpływ różnic temperatury metali na przebieg ich korozji galwanicznej. Nowsze badania wykazały, że przy zanurzeniu do roztworu korodującego dwóch elektrod mających różne temperatury, niszczeniu ulega przede wszystkim elektroda o niższej temperaturze. A.B.

19 — 34 (o) PPH 5 — 6 48
Przyczynki do badań nad korodującym działaniem lekkich paliw płynnych. Zur Kenntnis der Korrosionsangriffe durch Vergasertreibstoffe. P. Schlapfer i A. Bukowiecki. Schweiz. Arch., t. 14, 1948, Nr 9, str. 157 (18 str., 9 tab., 1 rys., 11 fot., 38 ods.).

Zestawienie wyników doświadczeń mających na celu ustalenie, w jakim stopniu zawartość kwasów i wody w lekkich paliwach płynnych przyczynia się do wzrostu ich działania korodującego na metale. Zawiera szereg interesujących danych z dziedziny rozważań teoretycznych oraz podaje w ostatecznej konkluzji cenne wskazówki praktyczne. R.B.

19 — 35 (o) PPH 5 — 6 48
Sposób przygotowania i zawieszenia próbek do badań korozji. A Note on the Preparation, Suspension, and Testing of Corrosion Specimens. W. Murray, J. Iron Steel Inst., t. 158, 1948, Nr 2, str. 200 (3 rys.).

W czasie doświadczeń nad zahamowaniem korozji metali zanurzonych całkowicie w wodzie nie otrzymywano początkowo odtwarzalnych wyników. Przez zmodyfikowanie sposobu przygotowywania i zawieszania próbek usunięto powyższą wadę. Ulepszony sposób odnosi się do próbek z jednego lub dwóch metali, badanych przy temperaturze 32°C. A.B.

19 — 36 (o) PPH 5 — 6 48
Badania chemiczne nad opanowaniem korozji. Chemical Research and Corrosion Control; Some Recent Contributions of a Corrosion Research Group. W. H. J. Vernon, Corrosion, t. 4, 1948, Nr 4, str. 141 (8 str., 1 tab., 11 ods.).

Omówiono prace Corrosion Research Committee of the Department of Scientific and Industrial Research prowadzone od roku 1939 do chwili obecnej. Prace obejmowały różne zagadnienia jak: znalezienie metody i aparatury pozwalającej ocenić w krótkim czasie jakość powłok ochronnych, zabezpieczających przed danym ośrodkiem ciekłym, sposoby ochrony katodowej przed korozją; znalezienie inhibitorów; dobór zastępczych roztworów niezamarzających w chłodnicach samochodowych i nie korodujących metal; wytworzenie niekorodujących środków przeciwdziałających tworzeniu się lodu na powierzchniach;

znalezienie inhibitora działającego w zamkniętej fazie gazowej; opracowanie metody badań nad korozją atmosferyczną, dla oceny powłok ochronnych; określenie najodpowiedniejszej obróbki wstępnej powierzchni; zbadanie korozji w ziemi spowodowanej przez mikroorganizmy działające także na kadłuby okrętów w wodzie morskiej. A.B.

19 — 37 (o) PPH 5 — 6 48
Ochrona katodowa osłon w London Pool. Cathodic Protection of Casings in London Pool. S. P. Ewing, I. F. Bayhi. Corrosion, t. 4, 1948, Nr 6, str. 264 (23 str., 5 tab., 2 rys., 9 wykr., 2 fot., 5 ods.).

Opisano badania prowadzone celem ustalenia, czy zachodzi dająca się ocenić korozja na izolowanych osłonach szybów. W przypadku stwierdzenia korozji badano, czy można zastosować ochronę katodową celem zapobieżenia korozji osłon oraz celem znalezienia najbardziej oszczędnej i najlepiej wykonalnej metody zastosowania tej ochrony. Wyniki wykazują, że osłony o długości około 450 m można ochronić za pomocą prądu 1,0 do 1,5 A, przyczym anoda powinna być umieszczona około 60 m lub dalej od szybu. Wnioski te opierają się na krótkim doświadczeniu z prądami ochronnymi w London-Pool. Przypuszcza się, że wyniki te można zastosować do innych podobnych pól naftowych, jednak pożądane są dalsze badania nad działaniem prądów ochronnych. A.B.

19 — 38 (o) PPH 5 — 6 48
Oporność na korozję stopów stosowanych w przemyśle spożywczym. The Resistance of Alloys to Corrosion During the Processing of some Foods. J. F. Mason. Corrosion, t. 4, 1948, Nr 6, str. 305 (16 str., 20 tab., 1 fot., 5 ods.).

Badano oporność różnych stopów i stali na korozję pod działaniem różnych produktów przemysłu spożywczego i rolniczego w czasie ich przetwarzania względnie wytwarzania. Przy tych badaniach brano również pod uwagę przenoszenie ciepła przez dany materiał, gdyż w przemysłach wspomnianych często stosuje się podgrzewanie względnie studzenie. Opisano szczegółowo sposób przeprowadzania prób. Próbkę izolowaną pierścieniami bakelitowymi zanurzono do odpowiedniego ośrodka. Wyniki badań nad wyszukaniem odpowiedniego materiału dla procesu wytwarzania 19 różnych produktów wymienionych przemysłów przedstawiono w poszczególnych tabelach, z których można dobrać materiał odpowiedni dla danego procesu. A.B.

19 — 39 (ż) PPH 5 — 6 48
Zapobieganie korozji przy pomocy kontrolowanej powłoki węgla wapnia. Corrosion Prevention by Controlled Calcium Carbonate Scale. S. T. Powell, H. E. Bacon i E. L. Knoedler. Ind. Eng. Chem., t. 40, 1948, str. 453 (5 str., 10 wykr., 2 tab., 10 ods.).

Uprzednio wskazano na możliwość zastosowania warstwy węgla wapnia o kontrolowanej grubości do zapobiegania korozji stali w systemach wież chłodzących. Opisano warunki, w których podnoszenie się temperatur powoduje zmniejszenie się rzeczywistego pH wody w tym samym stopniu, w jakim zachodzi zmniejszanie się pH wskutek nasycania wody węglanem wapnia, przy czym wytwarza się powłoka CaCO₃ o prawie jednakowej grubości w całym zakresie temperatur. Skorzystano z nowych danych o stałych jonizacji kwasu węglowego celem ponownego obliczenia krzywych pH dla temperatur przedstawionych w poprzedniej pracy i dostosowania ich do obecnego stanu wiedzy. A.B.

19 — 40 (ż) PPH 5 — 6 48
Rozpuszczanie się stali węglowej w jednozasadowych kwasach szeregu tłuszczowego. Rostworzenie ugiętożelazistej stali w odnośnych kwasach żrących. W. D. Jachontow. Żur. Prikl. Chim., t. 21, 1948, Nr 6, str. 667 (8 str., 8 tab., 8 wyk., 6 ods.).

Zbadano odporność stali niskowęglowej na działanie kwasu mrówkowego, octowego, propionowego, masłowego i walerianowego. Stwierdzono, że aparaty stalowe nie nadają się do pracy w ośrodku z kwasem octowym, a w jeszcze większym stopniu z kwasem mrówkowym. R.B.

19 — 41 (ż) PPH 5 — 6 48
Mikrobiologiczna korozja żelaza. W. Szybalski. Gaz, Woda i Tech. San., 1948, Nr 9, str. 259 (3 str., 2 rys., 2 ods.).

Teoretyczne wyjaśnienie zjawiska korozji w warunkach beztlenowych spowodowanej działalnością bakterii kwasu siarkowego oraz w warunkach tlenowych, gdzie rolę czynnika korodującego spełniają bakterie żelaziste. R.B.

19 — 42 (ż) PPH 5 — 6 48
Zastosowanie anod magnezowych do ochrony kotłów i zbiorników. Magnesium Anodes for Protecting Water Heaters and Storage Tanks. Mod. Met., t. 4, 1948, Nr 3, str. 32 (3 str., 1 fot., 2 rys., 1 tab.).

Omówiono ochronne działanie anod magnezowych w kotłach i zbiornikach na wodę oraz wyniki przeprowadzonych badań. Celem ich było wyjaśnienie korozji galwanicznej w wypadku stosowania różnych metali do wyrobu zbiorników na wodę ogrzewanych gazem. A.B.

19 — 43 (ż) PPH 5 — 6 48
Ochrona katodowa podziemnych konstrukcji. Cathodic Protection of Underground Structures. N. P. Peifer. Corr. Mat. Prot., t. 5, 1948, Nr 1, str. 6 (4 str., 1 fot., 4 wyk.).

Omówiono zastosowanie stosunkowo nowej metody polegającej na zainstalowaniu kosztownych anod w postaci taśm magnezowych w odstępach ustalonych na podstawie pomiarów oporu właściwego ziemi. A.B.

19 — 44 (ż) PPH 5 — 6 48
Działanie wodoru na stale węglowe. Hydrogen. A Mack on Carbon Steels. T. C. Ewans. Mech. Eng., t. 70, 1948, str. 414 (3 str., 4 fot., 2 tab., 5 ods.).

Omówiono wyniki badań nad działaniem wodoru na urządzenia fabryczne wykonane z materiałów stalowych. Stwierdzono, że wodór pod ciśnieniem 24,605 kg/cm² przy temperaturze około 300°C działał niszcząco na proste stale węglowe o zawartości węgla od 0,10 do 1,35%. A.B.

19 — 45 (ż) PPH 5 — 6 48
Przepis na lakiery przeciwkorozyjne dla kadłubów okrętowych. La formule des compositions anticorrosives pour les coques de navires. F. Fancutt i J. Hudson. Metalurgie, t. 45, 1948, Nr 7, str. 160 (1 str.).

Według autora dobrym środkiem ochronnym przed korozją pod wpływem wody morskiej jest lakier składający się z dwóch części zasadowego siarczanu ołowiu i jednej części bieli ołowianej oraz czerwieni „Burntisland“ i barytu, w stanie rozproszenia w oleju fenolowo - formaldehydowym. Zanurzano próbki stalowe powleczone różnymi lakierami ochronnymi do wody morskiej na przeciąg 4 tygodni i badano ich powierzchnie. J. F.

19 — 46 (ż) PPH 5 — 6 48
Badanie cienkich warstwek oddzielonych od pasywnych stali nierdzewnych. A Study of Films Isolated

from Passive Stainless Steels. E. M. Mahla i N. A. Nielsen, J. Electrochem. Soc., t. 93, 1948, str. 1 (17 str., 4 tab., 21 fot., 1 rys., 1 wyk., 4 ods.).

Przy pomocy roztworu bromu w alkoholu metylowym oddzielono cienkie warstewki pasywne od powierzchni elektrolitycznego chromu, nierdzewnych stali ferrytycznych i austenitycznych oraz stopów „Nickrome V“ i „Inconel“. Utworzyły się one na powierzchniach oczyszczonych przez wytrawienie i poddanych działaniu powietrza a następnie roztworów HnO₃ i HNO₃ + K₂Cr₂O₇. Wyodrębnione warstewki niezwykle cienkie i przezroczyste, badano przy pomocy mikroskopu zwykłego i elektronowego, a także za pomocą dyfrakcji elektronów. Analizy chemiczne wykazują, że zarówno chrom jak żelazo są składnikami głównymi powłok w stalach nierdzewnych typu 430 i typu 317. A.B.

19 — 47 (ż) PPH 5 — 6 48
Badanie i dobór inhibitorów dla źródeł, w których skraplają się gazy wydobywające się pod wysokim ciśnieniem. Testing and Selection of Inhibitors for Corrosion High Pressure Condensate Wells. D. A. Shock, Corrosion, t. 4, 1948, Nr 4, str. 179 (6½ str., 23 ods.).

Dokonano przeglądu metod stosowanych przy badaniach inhibitorów i wyszczególniono wymagania stawiane dobremu inhibitorowi. Przedstawiono sposoby określania korozyjności źródeł i wtryskiwania inhibitorów do źródła oraz wyliczono wszystkie dane potrzebne dla oceny pola źródeł gazowych i ich korozyjnych właściwości. Wykazano, jakie cechy musi posiadać inhibitor, aby był skuteczny i wymieniono, jakie związki chemiczne mogą według przewidywań działać jako inhibitory. A.B.

19 — 48 (ż) PPH 5 — 6 48
Katodowe ochranianie stali w wodzie morskiej za pomocą anod magnezowych. Cathodic Protection of Steel in Sea Water With Magnesium Anodes. R. A. Humble. Corrosion, t. 4, 1948, Nr 7, str. 358 (13 str., 5 tab., 7 wyk., 2 fot., 1 ods.).

Opisano badania nad przydatnością stopów magnezowych do katodowej ochrony stali stykającej się z wodą morską. W tym celu mierzono potencjał rozpuszczalności i wydajność prądu oraz zwracano baczność uwagę na to, czy na anodach zachodzi zjawisko polaryzacji. Następnie omówiono reakcje zachodzące na katodzie w zależności od materiału. Stwierdzono, że stal piaszkowana wymaga przy katodowym ochranianiu początkowo większego natężenia prądu. Stal pokryta rdzą może być chroniona za pomocą prądu o mniejszej gęstości. Przez zastosowanie na początku prądu o dużej gęstości, celem wywołania polaryzacji na katodzie, można naogół osiągnąć dalszą ochronę katody za pomocą niskich gęstości prądu. To pozwala na zastosowanie trwałej instalacji anod w znacznie mniejszym zakresie i zmniejszenie zużycia prądu do 40%. A.B.

19 — 49 (n) PPH 5 — 6 48
Chemiczne i termochemiczne podstawy korozji metali w roztworze wodnym zobrazowane na przykładzie cynku. Principes chimiques et thermochimiques de la corrosion des métaux dans une solution aqueuse, démontrés par l'exemple du zinc. W. Feitknecht. Met. et Cor., t. 22, Nr 267, 1947, str. 192, dyskusja str. 203 (12 str., 3 tab., 5 wyk., 5 fot., 3 rys., 15 ods.).

Na podstawie badań korozji cynku w roztworach chlorku cynku stwierdzono, że przy rozważaniach przebiegu należy uwzględnić czynniki chemiczne, termochemiczne i elektrochemiczne. A.B.

19 — 50 (l)

PPH 5 — 6 48

Korozja aluminium i jego stopów oraz zapobieganie jej w przemyśle spożywczym. Corrosion of Aluminium and Its Alloys. Its Prevention in the Food Industry. Iron Coal Trade Rev., t. 156, 1948, Nr 4177, str. 695 (1½ str.).

Podano streszczenie broszury I. M. Bryana pt. „Aluminium i jego stopy w przemyśle spożywczym ze szczególnym uwzględnieniem korozji i jej zapobiegania“ wydanej jako specjalne sprawozdanie Nr 50 z badań działu spożywczego przez Department of Scientific and Industrial Research. Praca ta jest obszerna i zawiera 867 odsyłaczy. Omawia ona kolejno w czterech częściach: metale, korozję pod działaniem roztworów wodnych, korozję pod działaniem środków spożywczych oraz sposoby jej zapobiegania. A.B.

19 — 51 (l)

PPH 5 — 6 48

Najnowsze badania nad aluminium o wysokim stopniu czystości. Recherches récentes sur l'aluminium de très haute pureté. G. Chaudron, Helv. Chim. Acta, t. 31, 1948, Nr 6, str. 1553 (18 str., 1 tab., 2 rys. 5 wyk., 13 mikfot., 21 ods.).

Próbki aluminium o czystości 99,998% otrzymane metodą dwukrotnej elektrolizy poddano badaniom korozyjnym i starzeniu się po zgnioście. Powierzchnia ulega korozji pod działaniem kwasu solnego po utraceniu chroniącej powierzchni Al₂O₃. Próbki aluminium bez powłoki tlenkowej użyte do badań korozji polerowano mechanicznie lub elektrolitycznie. Stwierdzono, że korozja międzykrystaliczna nie zmniejsza się ze wzrostem czystości metalu. Rekrytalizacja zachodzi po zgnioście już poniżej 100°C, podczas gdy dla Al o czystości 99,99% powyżej 200°C. E.B.

Analizy o tematach pokrewnych: 10 — 57. (z); 15—46 (z) 13—40 (z); 22—34 (n).

20. BADANIA SKŁADU CHEMICZNEGO

20 — 28 (o)

PPH 5 — 6 48

Oznaczanie zanieczyszczeń w roztworach elektrolitycznych. Ślady krzemionki w kąpielach do pokrywania niklem. Projekt badania Nr 2 AES. American Electroplaters Society. Research Project Nr 2; Determination of Impurities in Electroplating Solutions. Traces of Silica in Nickel-Plating Baths. E. J. Serfass. W. S. Levine i P. J. Prang. Plating, t. 35, 1948, str. 156, 196 (6 str., 5 tab., 2 wyk., 27 ods.).

Brak w literaturze wzmianek odnoszących się wyłącznie do analizy kąpeli elektrolitycznych na zanieczyszczenie krzemionką, natomiast istnieje ich dużo odnośnie oznaczeń krzemionki w innych materiałach. W oparciu o znalezione dane opracowano dokładną metodę wagową oraz przybliżoną metodę kolorymetryczną. A.B.

20 — 29 (o)

PPH 5 — 6 48

Wielo - przyrządkowe spektrografy ze szklaną optyką firmy Carl Zeiss Jena. Multi-Prism Spectrographs with Glass Optics by Carl Zeiss, Jena. G. Hansen. J. Optical. Soc. Am., t. 38, 1948, Nr 9, str. 759 (7 str. 2 tab., 7 rys., 5 fot., 3 ods.).

Opisano dwa warianty dużego spektrografu Zeissa dla widzialnej części widma (zakres fal 10000—3700 Å). Podano dokładne dane konstrukcyjne przyrządu i szczegółowy opis jego działania. Spektrograf posiada 3 równoboczne przyrządy szklane o podstawie łamiącej, długości — 10 cm. Wszystkie przyrządy i soczewki ustawiają się automatycznie dla różnych części widma. Z.K.

20 — 30 (o)

PPH 5 — 6 48

Kwantometr przyrząd dla bezpośredniego odczytywania wyników analiz spektrochemicznych. The Quantometer, a Direct Reading Instrument for Spectrochemical Analysis. J. Optical. Soc. Am., t. 38, 1948, str. 789 (11 str., 4 tab., 4 rys., 2 fot., 3 ods.).

Opisano zasady działania przyrządu, pozwalającego w ciągu 2—3 minut ilościowo zanalizować do 11 składników różnych tworzyw. Podano szczegóły konstrukcyjne części mechanicznych i optycznych, szczególnie dane urządzeń fotoelektrycznych, wzmacniaczy i części rejestrującej. Z.K.

20 — 31 (o)

PPH 5 — 6 48

Stabilny woltomierz lampowy. Stabilny lampowy woltometr. B. A. Łopatin. Z a w. Ł a b., t. 14, 1948, Nr 8, str. 1004 (3 tab., 1 rys., 2 wyk., 1 fot.).

Opisano konstrukcję woltomierza lampowego według schematu symetrycznego mostku, do którego włączone są szeregowo 2 lampy elektronowe. Przyrząd daje trzy różne zakresy czułości i przy dość znacznych wahaniami napięcia sieci zasilającej daje stałe wskazania Z.K.

20 — 32 (o)

PPH 5 — 6 48

O zastosowaniu siarczano - srebrnych fotokomórek dla badań fotometrycznych. O primienii siernisto - sieriebrianych fotoelementow dla fotometriczeskich issledowanii. W. P. Wendt, Z a w. Ł a b., t. 14, 1948, Nr 8, str. 993 (2 str., 1 tab., 1 wyk., 5 ods.).

Siarczano - srebrne fotokomórki są 8—10 razy czulsze niż powszechnie używane fotokomórki selenowe, różnią się jednak od ostatnich pod względem wrażliwości spektralnej. Przeprowadzono równoległe badania absorpcji różnych barwnych roztworów przy pomocy obu rodzajów fotokomórek i wykazano wyższość fotokomórek selenowych dla pomiarów fotokolorymetrycznych i turbidometrycznych. Z.K.

20 — 33 (o)

PPH 5 — 6 48

Zastosowanie metody kroplowej do przybliżonej analizy ilościowej przy sortowaniu stopów. O primieniji kapelnogo mietoda dla pribliżennogo koliczestwennogo analiza pri sortirowkie spławow. E. I. Niktina. Z a w. Ł a b., t. 14, 1948, str. 493 (5 str., 7 tab.).

Zastosowano metody mikrochemicznej analizy do oznaczania miedzi w stopach aluminiowych, krzemu w stopach typu „Silumin“ oraz manganu w stalach węglowych i chromo - manganowych. Otrzymano dobre rezultaty przy sortowaniu Siluminów i innych stopów aluminiowych o zawartości Cu od 0,79% do 5,4%, Si — 1,5% — 11% oraz stali z zawartością Mn od 0,5 do 1%. Z.K.

20 — 34 (o)

PPH 5 — 6 48

Oznaczanie węgla w metalach żelaznych, w pyle wielkopieczowym i w żużlach. Ob opriedieleniji ugleroda w czornych mietalach, kolosnikowoj pyli i szlakach. M. B. Koblum. Z a w. Ł a b., t. 14, 1948, str. 487 (4 str.).

Opisano ulepszoną technikę oznaczania węgla w żeliwie, niskowęglowych stalach, pyle wielkopieczowym i żużlu. Opracowano metodę spalania próby przy dodaniu specjalnego topnika i obniżeniu temperatury spalania. Z.K.

20 — 35 (o)

PPH 5 — 6 48

Urządzenia chroniące roztwory mianowane przed utleniającym działaniem powietrza. Appareils de protection des ligneurs titrees contre l'oscylation par l'air L. Bertianse. Chim. Anal., t. 30, 1948, Nr 10, str. 232 (2 str., 5 rys.).

Opisano kilka odmian urządzenia umożliwiającego stosowanie atmosfery chroniącej roztwory mianowane przed utleniającym działaniem powietrza. Urzą-

dzenia te pozwalają równocześnie na dokładne wymieszanie nastawionych roztworów. Gaz ochronny można pobierać wprost z butli po uprzednim usunięciu z niego resztek tlenu lub wytworzyć go środkami laboratoryjnymi. A.B.

20 — 36 (o) PPH 5 — 6 48

Kilka przykładów zastosowania chromatografii nieorganicznej. Some Applications of Inorganic Chromatography. G. Robinson. Metallurgia, t. 37, 1947 str. 107 (2 str., 10 ods., 4 tab.).

Podano kilka przykładów zastosowania chromatografii do analizy jakościowej i ilościowej i wskazano na dalsze możliwości jej zastosowania do mikroanalizy stopów. Omówiono użycie 8-hydroksychinolinu jako czynnika absorbującego Cu, Ni i Zn. Podano kilka odczynników na różne metale i omówiono metodę dwuwymiarową. A.B.

20 — 37 (o) PPH 5 — 6 48

Oddzielenie wapnia od magnezu. 1. Sprawdzenie metody szczawianowej przy pomocy promieniotwórczego wskaźnika. Oddzielenie kolcja od magnia. 1. Prowierka oksałatnego mietoda s radioaktywnym indykatorom. W. P. Szwedow. Żur. Anal. Chim. t. 3, 1948, str. 147 (6 str., 5 tab., 4 rys., 5 ods.).

Przy oddzieleniu wapnia od magnezu przez strącenie szczawianem amonu częściowo strąca się magnez. Kilkakrotne osadzenie wapnia nie pozwala na całkowite oddzielenie go od magnezu. Dla radiometrycznego oznaczania ilości Ca, strąconego z $Mg NH_4 PO_4$ użyto promieniotwórczego izotopu Ca. Zawartość Mg w strąconym szczawianie wapnia jak i Ca w osadzie $Mg NH_4 PO_4$ wahają się od kilku do kilkudziesięciu procent. M.P.

20 — 38 (o) PPH 5 — 6 48

Laboratorium na samochodzie w zakładach Forda. Ford's Lab—On—Wheels Makes Analyses on the Spot. H. A. Tuttle i G. A. Nahstoll. SAE J. t. 56, 1948, str. 59 (4 str., 1 rys., 5 fot.).

Opis ruchomego laboratorium urządzonego w samochodzie, docierającego do każdego punktu zakładu Rouge o powierzchni 485,6 ha, celem przeprowadzenia na miejscu badań chemicznych i fizycznych złomu materiałów w magazynach oraz kontroli procesu wytwórczego. Do badań chemicznych służy częściowo przenośny spektroskop, wyposażenie do analizy kropłowej, aparat do kolorymetrycznego oznaczania węgla oraz szybkieobieżna szlifierka do prób iskrowych. Wyposażenie do badań fizycznych obejmuje aparaty do oznaczania twardości i magnetyczny przyrząd do pomiaru grubości płyt. A.B.

20 — 39 (ż) PPH 5 — 6 48

Szybkie oznaczanie kobaltu w stalach. Dosage Rapide du cobalt dans les aciers. B. E. Jabonlay. Rev. Met., t. 44, 1947, str. 302 (5 str., 1 tab.).

Opisano nową szybką metodę oznaczania kobaltu w stali za pomocą cjanku sodu. Podano wyniki analiz wykonanych tą metodą i rozważono reakcje chemiczne zachodzące w czasie oznaczania. A.B.

20 — 40 (ż) PPH 5 — 6 48

Półpotencjometryczna metoda oznaczania tytanu w żelazotytanie. Méthode de titrage semi-electrometrique du titane dans les ferrotitane. R. Lannet. Rev. Met., t. 44, 1947, str. 286 (6 str., 1 wykr., 2 tab., 3 ods.)

Omówiono potencjometryczną metodę Klingera, Stengera i Kocha oznaczania tytanu w żelazotytanie i opisano metodę półpotencjometryczną. A.B.

20 — 41 (ż) PPH 5 — 6 48

Wykrywanie pierwiastków występujących w stali za pomocą analizy spektrograficznej. Detecting Residual Elements in Steel by Spectrographic Analysis. H. Swett. Steel, t. 122, 1948, str. 106, 109, 129, 130, (4 str., 4 fot., 1 ods.).

Omówiono zastosowanie analizy spektrograficznej do jakościowego i ilościowego oznaczania pierwiastków, występujących w stali w małych ilościach. Badaniom poddaje się zarówno złom jak i próbki pobrane z kąpiel. Opisano laboratorium spektrograficzne w jednej z hut firmy Bethlehem Steel Co. A.B.

20 — 42 (ż) PPH 5 — 6 48

Ruchowe metody analizy chemicznej stali łożyskowych 18—8, zawierających niob i tantal. A Discussion on Routine Chemical Methods for the Analysis of Niobum and Tantalum Bearing 18-8 Steels. B. Rogers. Metallurgia, t. 37, 1948, str. 326 (5 str., 42 ods.)

Omówiono podstawowe zasady chemiczne, oznaczania Nb Ta i W w stali; metodę Cunninghama i jej zastosowanie do analizy wyżej wspomnianej stali, jeśli zawiera ona wolfram w ilościach od 0% do 0,6%, molibden w różnych ilościach oraz tytan w ilościach do 0,1%; analizę tej samej stali przy większej zawartości wolframu oraz oznaczanie dalszych pierwiastków stopowych jak: Co, Cu, Sn i Se. A.B.

20 — 43 (ż) PPH 5 — 6 48

Oznaczanie krzemu i manganu w żelazie i stali. The Determination of Silicon and Manganese in Iron and Steel. Sprawozdanie komisji do metod analitycznych sekcji hutniczej brytyjskiego Stow. do Badań Żelaza i Stali. Metallurgia, t. 38, 1948, Nr 228, str. 346, (1 str., 13 tab., 1 wykr.).

Opracowano metodę oznaczania krzemu w stalach zwykłych i stopowych za wyjątkiem stali zawierających większe ilości wolframu i molibdenu, oraz metodę oznaczania manganu we wszelkich rodzajach stali i żelaza. Obie metody zgłoszono jako projekt norm w British Standard Institution. Przy pierwszej metodzie odparowywuje się próbkę, rozpuszczoną w kwasie solnym z kwasem nadchlorowym, celem przeprowadzenia kwasu krzemowego w nierozpuszczalną krzemionkę. Dalszy bieg analizy nie różni się od dotychczas stosowanych metod. Przy oznaczaniu manganu wytrąca się grupę żelaza i chromu za pomocą tlenku cynku, w przesączu utlenia się mangan do jonu nadmanganianu, który z kolei redukuje się siarczanem żelazawym a nadmiar tegoż odmiareczkowie się za pomocą dwuchromianu potasu przy użyciu dwufenylosulfonianu baru jako wskaźnika. A.B.

20 — 44 (ż) PPH 5 — 6 48

Oznaczanie miedzi w stali węglowej i niskostopowej. The Determination of Copper in Carbon and Low-Alloy Steels. Sprawozdanie komisji do metod analitycznych sekcji hutniczej Brytyjskiego Stow. do Badań Żelaza i Stali. Metallurgia, t. 38, 1948, Nr 228, str. 342, (3 ½ str., 4 tab.)

Zbadano dotychczas stosowane metody oznaczania miedzi w stali węglowej i niskostopowej. Na podstawie uzyskanych wyników zgłoszono do British Standard Institution jedną metodę jako projekt nowej normy. Proponowana metoda polega na wydzieleniu miedzi w postaci siarczku, jego wyprażeniu, rozpuszczeniu otrzymanego tlenku w mieszaninie kwasu azotowego i siarkowego oraz na jodometrycznym oznaczeniu miedzi. A.B.

20 — 45 (ż) PPH 5 — 6 48

Półmikrochemiczna metoda oznaczania niklu w stalach stopowych. Połumikrochemiczkiej mietod oprie-

dzielenij nikiela w legirowanych stalach. B. A. Genozow. Z a w. Ł a b., t. 14, 1948, str. 269 (4 str., 1 tab., 6 ods., 3 str.).

Opracowano 60-mikro-chemiczną odmianę objętościowej analizy Ni, oraz określono jej optymalne warunki. Metoda daje zadawalającą dokładność przy mniejszym zużyciu czasu i odczynników, w porównaniu do zwykle stosowanych metod. Z.K.

20 — 46 (ż) PPH 5 — 6 48

Szybki sposób oznaczania manganu i fosforu w żelazie z jednej naważki. Ekspres - miedod opriedielenija marganca i fosfora w czugunie i z odnoj nawieski. A. G. Bogdaczenko, Z a w. Ł a b., t. 14, 1948, str. 350—(3½ str., 4 tab.).

Opisano metodę analizy Mn i P z jednej naważki. Metoda ta przy zachowaniu dokładności dotychczasowych metod, daje dużą oszczędność czasu, odczynników i naczyń. Z.K.

20 — 47 (ż) PPH 5 — 6 48

Przyspieszone oznaczanie kwasu krzemowego w aglomeracie. Uskoriennoje opriedielenije kremniekiśoty w aglomeracie. J. I. Usatienko i P. A. Bułachowa. Z a w. Ł a b., t. 14, 1948, str. 492 (2 str., 1 tab., 5 ods.).

Podano dokładny przepis ruchowej analizy aglomeratów na kwas krzemowy. Metoda ta skraca czas analizy o 50%. Dokładność oznaczeń nie ustępuje dokładności zwykle stosowanych metod. Z.K.

20 — 48 (ż) PP H5 — 6 48

Określenie zasadowości żużli martenowskich przy pomocy analizy spektralnej. Spektralno - analiticeskoje opriedielenije osnownosti martierowkich szłakow. A. K. Sisterman i Z. S. Ustałowa. Z a w. Ł a b., t. 14, 1948, str. 500 (2 str., 1 wykr., 1 tab.).

Opisano metodę oznaczania zasadowości żużli martenowskich przy pomocy spektroskopu. Zestawiono wyniki analiz z analizami chemicznymi. Otrzymało dokładność odpowiadającą potrzebom ruchowym. Czas trwania analizy 7—8 min. Z.K.

20 — 49 (ż) PPH 5 — 6 48

Oddzielanie fazy węglików w stałych warunkach. Izolirowanije karbidnoj fazy w postojannych usłowijach. N. M. Popowa i M. F. Rybina. Z a w. Ł a b., t. 14, 1948, str. 555 (3str., 2 rys., 1 tab.).

W nowo skonstruowanym przyrządzie węgliki osadzające się na próbce podczas anodowego rozpuszczania zostają automatycznie usuwane z jej powierzchni. Elektroliza odbywa się w chłodzonym, ustawicznie odnawianym elektrolicie, w atmosferze wodorowej. Z.K.

20 — 50 (ż) PPH 5 — 6 48

Wpływ wymiarów i masy próby na wyniki spektralnej analizy stali. O wlijanij rozmierow i massy obrazcow na riezultaty spiektralnogo analiza stali. W. G. Kornickij i F. B. Edrenol. Z a w. Ł a b., t. 14, 1948, str. 558 (7 str., 1 tab., 1 rys., 5 wykr., 2 tab., 4 ods.).

Zbadano wpływ średnicy, kształtu i wagi elektrod na wyniki analiz spektralnych stali na Mn, Cr, Ni, Cu, Mo, V i W. Stwierdzono, że przy analizie prób stali o dowolnym kształcie należy stosować wykresy otrzymane na podstawie wzorców, których waga i wymiary odpowiadają wymiarom badanych prób. Z.K.

20 — 51 (ż) PPH 5 — 6 48

Ulepszona metoda spalania przyspieszająca oznaczanie węgla w stali. Improved Combustion Technique Speeds Carbon Analysis of Steel. Steel, t. 122, 1948, 16 luty, str. 96, (1 fot.)

Dzięki ulepszeniu metody spalania, polegającej na podwyższeniu temperatury spalania do 1100°C, czas potrzebny do oznaczania węgla skraca się z 10 do 8 minut. Ulepszona metoda upraszcza również przygotowanie próbek. A.B.

20 — 52 (n) PPH 5 — 6 48

Polarograficzne oznaczanie cynku i kadmu na zasadzie selektywnej rozpuszczalności stopów. Polagraficeskoje, opriedielenije cynka i kadmiji osnowannoje na selektiwnom rastworieniji spławow. D. P. Zasiłowicz, B. A. Cimmergakl i R. S. Chajmowicz. Z a w. Ł a b., t. 14, 1948, str. 149 (5 str., 1 rys., 2 wykr., 1 tab.).

Podano nową metodę oznaczania zawartości cynku w kadmie. Czas trwania analizy 1,5 — 2 godzin. Przy naważce 5 gr kadmu można oznaczać 0,1 mg. cynku tj. 0,002% Z.K.

20 — 53 (n) PPH 5 — 6 48

Polarograficzne oznaczanie zawiesin metali w powietrzu. Polagraficeskoje opriedielenije aerozolej mietalłow w woźduchie. H. J. Chłopin. Z a w. Ł a b., t. 14, 1948, str. 156 (2 str., 1 wykr., 3 tab., 3 ods.).

Podano sposób wykonania analizy zawiesin metali w powietrzu metodą polarograficzną. Wykazano możliwość oznaczania minimalnych stężeń Bi, Cu, Pb, Cd, Zn i Mn w dymie zakładów odlewniczych oraz w powietrzu bez uprzedniego rozdzielania wymienionych pierwiastków. Z.K.

20 — 54 (n) PPH 5 — 6 48

Oznaczanie zanieczyszczeń w roztworach do elektrolaterowania. Ślady kadmu w roztworach do elektrolaterowania nikiem. Projekt badania Nr 2 A.E.S. A.E.S. (American Electroplaters Society). Research Project Nr 2, Determination of Impurities in Electroplating Solutions. Traces of Cadmium in Nickel Plating Baths. E. J. Serfass, W. S. Levine, C. F. Smith i F. Duke. Plating, t. 35, 1948, str. 458, odsyłacze str. 464 (6 str., 6 tab., 2 wykr., 8 ods.).

Wobec braku danych w literaturze fachowej, autorzy opracowali nową, zadawalającą metodę oznaczania śladów Cd, opisaną szczegółowo w artykule. Po usunięciu Cu i Fe oddziela się Cd od Ni i oznacza się Cd kolorymetrycznie. A.B.

20 — 55 (n) PPH 5 — 6 48

Zastosowanie fioletu metylowego do ilościowego oznaczania antymonu. Primienienije metilwiołeta pri koliczestwiennom opriedielinije sur'my. M. A. Z a w. Ł a b., t. 14, 1948, str. 178 (3½ str., 1 tab., 7 ods.).

Wykazano możliwość wykorzystania fioletu metylowego nie tylko do jakościowych, lecz również i ilościowych oznaczeń antymonu w rudach. Podano przepis analizy. Stwierdzono zgodność otrzymanych wyników z wynikami analiz przy pomocy siarkowodoru. Z.K.

20 — 56 (n) PPH 5 — 6 48

Oznaczanie indu w łożyskowych stopach ołowiu. Opriedielenije indija w swincowych podszypnikach. Z. C. Muchina, Z a w. Ł a b., t. 14, 1948, str. 354 (1 str., 1 tab., 1 ods.).

Opisano polarograficzną metodę oznaczania indu w ołowiu. Dokładność oznaczeń $\pm 3-5\%$ zawartości. Wykonane tą metodą analizy wymagają mniej czasu w porównaniu do zwykłych metod chemicznych. Z.K.

20 — 57 (n) PPH 5 — 6 48

Zastosowanie metylowego fioletu do ilościowej analizy: oznaczanie kadmu. Primienienie metilwiołeta w koliczestwiennom analizie, opriedielenie kadma. M. A. Popoe. Żur. Anal. Chim., t. 3, 1948, str. 167—171 (1 tab., 1 ods.).

Opracowano metodę oddzielania w rudach poli-metalicznych kadmu przy pomocy metylowego fiolelu i kolorymetrycznego oznaczania jego siarczku. Metoda pozwala oznaczać do 0,5% Cd z naważki 0,5 g i nadaje się do seryjnych oznaczeń. M.P.

20 — 58 (n) PPH 5 — 6 48

Kolorymetryczne oznaczanie miedzi przy pomocy dwumetylogliksymu. Kolorimetryczne opriedienienie miedzi pri pomoszczi dimetilogliksima. B. M. Pieszkowa, M. E. Lewontin i K. I. Litwin. *Žur. Anal. Chim.*, t. 3, 1948, str. 1161 (6 str., 4 rys., 5 tab., 5 ods.).

Podano przegląd i ocenę istniejących metod kolorymetrycznego oznaczania miedzi przy pomocy dwumetylogliksymu. Wprowadzono zmiany w postaci podwyższenia pH roztworu, dzięki czemu okres trwania zabarwienia przedłuża się, dając możliwość przeprowadzenia dokładniejszego oznaczania Cu. Miedź daje prawdopodobnie barwny związek z produktami utlenienia dwumetylogliksymu i pirydyną. M.P.

20 — 59 (l) PPH 5 — 6 48

Polarograficzne oznaczanie miedzi w stopach lekkich. Polarograficzne opriedienienie miedzi w logkich spławach. Z. S. Muchina, *Z a w. Ł a b.*, t. 14, 1948, str. 153 (3 str., 5 tab., 3 ods.).

Podano przepis polarograficznej analizy miedzi w stopach lekkich. Metoda ta może być stosowana do seryjnych analiz ruchowych. Otrzymane wyniki zestawiono z wynikami analiz chemicznych i stwierdzono, że odchylenia leżą w granicach błędu doświadczenia. Z.K.

20 — 60 (l) PPH 5 — 6 48

Półilościowa analiza lekkich stopów przy pomocy steeloskopu. Połukoliczestwienny analiz logkich spławow na stłoskopie. N. K. Tichomirow, *Z a w. Ł a b.*, t. 14, 1948, str. 245 (3 str., 6 rys., 2 tab.).

Opisano metodę półilościowego oznaczania Mg, Si, Mn, Cu w stopach aluminium oraz Zn, Al i Mn w stopach Mg; dokładność podanej metody odpowiada wymaganiom analiz ruchowych. Z.K.

20 — 61 (l) PPH 5 — 6 48

Oznaczanie cyrkonu w stopach magnezu metodą spektralną. Opriedienienie cyrkonija w magnijewych spławach mietodom spektralnego analiza. O. N. Mładenczewa. *Z a w. Ł a b.*, t. 14, 1948, str. 369.

Opisano przebieg ilościowej analizy spektrograficznej Zr w stopach magnezu. Analizę prowadzono na kwarcowym spektrografie Q—24. Oznaczano Zr w zakresie 0,3% — 1%; średni błąd + 5% oznaczanej zawartości cyrkonu. Z.K.

20 — 62 (l) PPH 5 — 6 48

Spektralne oznaczanie krzemu i żelaza w siluminie. Opriedienienie kremnija i żieleza w siluminie spiektralnym mietodom. L. W. Druckaja, *Z a w. Ł a b.*, t. 14, 1948, str. 248 (1½ str., 2 tab.,

Opisano analizę stopów Al — Si (siluminu) przy pomocy spektrografu kwarcowego. Dokładność oznaczeń: dla Si + 2%, dla Fe + 3% zawartości tych pierwiastków. Z.K.

20 — 63 (l) PPH 5 — 6 48

Mikrochemiczna analiza małych zawartości cynku w stopach aluminiowych przy pomocy ditizonu. Mikrochemiczne opriedienienie małych koliczestw cynka ditizonom w aluminjowych spławach. C. I. Nikitina. *Z a w. Ł a b.*, t. 14, 1948, str. 72 (3 str., 2 tab., 1 ods.).

Opracowano kolorymetryczną metodę oznaczania setnych części % Zn w stopach Al bez uprzedniego

chemicznego oddzielenia Al. Metoda wyróżnia się prostotą, ale wymaga starannego przygotowania odczynników. Z.K.

Analizy o tematach pokrewnych: 17—22; 17—26.

21. KONTROLA PRODUKCJI

21 — 32 PPH 5 — 6 48

Statystyczna kontrola produkcji. J. Obalski. *Mechanik*, t. 21, 1948, Nr 6, str. 255 (2½ str., 1 tab., 1 wyk.).

Autor omawia jeden ze sposobów (znalezienie parametrów rozbieżności) stosowania kontroli statystycznej przy masowej i seryjnej produkcji jednolitych wyrobów. Omówiono na przykładzie praktyczny sposób przeprowadzania obliczeń Sz.R.

21 — 33 (o) PPH 5 — 6 48

Stetoskopowe sprawdzanie wykończenia powierzchni. Stethoscopic Testing of Surface Finish. *Machinery*, t. 73, 1948, Nr 1880, str. 649 (1 str., 1 fot.).

Do stetoskopu dołączono sprawdzający pręt zakończony twardą 6 milimetrową kulką stalową. Kulkę umieszcza się na sprawdzanej powierzchni, obracającej się prostopadle do śladów toczenia czy szlifowania. Różnice w wykończeniu powierzchni dają się uchwycić jako różnice akustyczne. L.K.

21 — 34 (o) PPH 5 — 6 48

Interferometr do sprawdzania dokładności powierzchni kulistych, cylindrycznych i innych. Interferometr for Checking Accuracy of Spherical, Cylindrical and other Surfaces. I. Patent f. Ewart Williams. *Machinery*, t. 73, 1948, Nr 1880, str. 653 (1 str., 1 rys.).

Opisano interferometr służący do sprawdzania powierzchni kulek i walców łożyskowych, sprawdzianów tłoczkowych i pierścieniowych, gwintów i pewnych typów trybów zębatych. Aparat działa na zasadzie interferencyjnej Fizeou. L.K.

21 — 35 (o) PPH 5 — 6 48

Elektronowy aparat do sprawdzania metali. Electronic Metal Tester. (Patent Stand. Teleph & Cables Ltd.) *Machinery*, t. 73, 1948, Nr 1870, str. 317 (1 str., 1 rys.).

Opis i schemat aparatu do sprawdzania i klasyfikacji twardości, ciągliwości metali oraz naprężeń występujących w nich po obróbce cieplnej. Próbkę umieszcza się wewnątrz 2 współosiowych cewek, z których jedna stanowi część składową oscylatora częstotliwości rzędu 10³ okr./sek, druga poprzez transformator dołączana jest do źródła prądu zmiennego. Drgania oscylatora nakłada się na płytki pionowe oscyloskopu, zaś zmienne napięcia drugiej cewki na płytki poziome. Próby przeprowadza się przy trzech częstotliwościach, mierząc głębokość modulacji. L.K.

21 — 36 (o) PPH 5 — 6 48

Filtry w radiografii przy napięciu miliona volt. Use of Filters in Million-Volt Radiography. M. G. Corney, *Non - Destr. Test.*, t. 7, 1948, 1948, Nr 1, str. 23 (6 str., 2 tab., 4 wyk., 6 ods.).

Opisano dokładnie metody badań nad filtrami w radiografii przy napięciu miliona volt. Filtry wykonano ze stopu 94% Pb i 6% Sb. Stwierdzono, że przy tym napięciu filtry należy umieszczać między błoną a przedmiotem prześwietlanym, w przeciwieństwie do napięć poniżej 200 k V, gdzie filtry umieszcza się między źródłem i przedmiotem. Zastosowanie filtru przy zdjęciach przedmiotów stalowych do grubości 4 cm daje nieznaną poprawę. Dla części o grubości od 4 — 10 cm dobre wyniki dają filtry o grubości 3 mm, natomiast dla grubości większych

od 10 cm zastosowano filtry o grubości 6 mm. Kwestię stosowania filtra, jego grubości oraz czasu naświetlania należy rozpatrywać indywidualnie dla każdego przypadku. L.K.

21 — 37 (o) PPH 5 — 6 48
Ilościowe związki między czułością filmów radiograficznych a jakością promieniowania. Quantitative Relations Between the Photographic Response of Ray Films and the Quality of Radiation. H. Hoerlich i V. Hicks. Non - Destr. Test., t. 6, 1947, str. 15 (5 str., 4 wyk., 1 fot., 3 tab., 10 ods.).

Badania dotyczyły trzech filmów dla fal o długości od 0,06Å do 1,27. W badaniach używano promieniowania niefiltrowanego. Wykazano, że czułość filmów obrazuje najlepiej wykres przedstawiający odwrotność energii padającej na 1cm² filmu i wywołującej zaczernienie 1,5 ponad zamglenie w zależności od skutecznej długości w Å. L.K.

21 — 38 (ż) PPH 5 — 6 48
Automatyczna obróbka cieplna i kontrola łożysk kulkowych. Automatic Heat - Treatment and Inspection of Ball Bearings. Machinery, t. 73, 1948, Nr 1870, str. 313 (1 str., 1 rys.).

Zwięzły opis i schemat urządzenia do obróbki cieplnej i automatycznej kontroli łożysk kulkowych, podanego uprzednio w Bulletin Japy Technique. Kulki spadają z leja poprzez odpowiednią cewkę grzewczą wysokiej częstotliwości do kąpielii hartowniczej, skąd przechodzą do jednej z cewek magnetycznego mostka sortującego. W drugiej cewce umieszczona jest kulka wzorcowa. Sortowanie odbywa się automatycznie. L.K.

21 — 39 (ż) PPH 5 — 6 48
Przyrząd do sortowania niektórych gatunków drutu stalowego. Pribor dla razdzielenija niekotorych marok stalnoj prowołoki. W. W. Borowkow i P. D. Korz. Z a w. Ł a b., t. 14, 1948, Nr 8, str. 1001 (1 str., 3 rys.).

Opisano konstrukcję przyrządu do sortowania drutów stalowych opartego na zasadzie pomiaru siły termoelektrycznej badanych próbek. Sprawdzono działanie przyrządu w warunkach ruchowych. Otrzymano dobre wyniki przy sortowaniu drutów o średnicy 0,3 mm lub większej szeregu gatunków stali. Z.K.

21 — 40 (ż) PPH 5 — 6 48
Radiografia złączeń spawanych rur dla siłowni. Radiology of Joints in Welded Piping for Power Plants. E. Thomas, Inst. Mech. Eng., t. 158, 1948, Nr 1, str. 1 (4 str., 1 tab., 5 rys., 11 fot., 1 ods.).

Omówiono szczegóły przenośnego aparatu rentgenowskiego 22 KV i 10 mA, technikę zdjęć spoin rur małych (do średnicy 10 cm) i rur dużych, kontrolę czułości zdjęć przy pomocy znanych sprawdzianów przenikliwości oraz zaprojektowano i wypróbowano nowe sprawdziany. Stwierdzono, że oznaczenie rozmiarów drobnych pęknięć zależy od wzajemnego doboru błony i ekranu. Szczególnie duże usługi oddała by drobno ziarnista błona dużej czułości. Wyznaczenie położenia wady osiąga się techniką zdjęć podwójnych przy różnych kątach badania wiązki. Opisano aparat do badania spoin promieniami gamma oraz technikę zdjęć. Ujemną stroną tej metody jest długi czas naświetlania (grubość ścian 62 mm odległość źródła od błony 46 cm — czas trwania 24 g). Wymaga ona dalszych prób. Dyskusja nad poruszonymi tematami. L.K.

21 — 41 (ż) PPH 5 — 6 48
Badanie lin wyciągowych. Z. Kawecki. Przegl. Gór., t. 4, 1948, Nr 10, str. 1136 (10 str., 1 tab., 6 rys.).

Opisano aparat elektromagnetyczny konstrukcji prof. Jeżewskiego i Szklarskiego do wykrywania uszkodzeń lin wyciągowych. Elektromagnes magnesuje odcinek badanej liny do stanu nasycenia. W miejscu uszkodzenia powstaje pole rozproszone, które indukuje w różnicowej cewce siłę elektromotoryczną około 1 m V. Napięcie to wzmacnia się kilkanaście tysięcy razy i rejestruje automatycznie. Szybkość przesuwania liny 1 m/sek. Badania laboratoryjne i ruchowe wykazały, że z otrzymanych wykresów można wnioskować o zmniejszeniu przekroju nośnego liny i jej stopnia korozji zewnętrznej i wewnętrznej. Podano formułę na obliczenie współczynnika pewności liny. L.K.

21 — 42 (ż) PPH 5 — 6 48
Kontrola produkcji; czynniki mające znaczenie przy spawaniu łukowym. Production Control Factors Relating to Arc Welding D. M. Kerr, Welding, t. 15, 1947, str. 559 (9 str., 3 tab.).

Metody kontroli spawania łukowego przy budowie okrętów. Czynniki wpływające na szybkość produkcji i koszty. Ustalenie poszczególnych etapów pracy. Wpływ wielkości i rodzaju szwu, sposoby opracowywania schematów pracy. W.R.

Analizy o tematach pokrewnych: 6 — 53; 6 — 54; 10 — 52 (ż); 10 — 53 (ż); 15 — 35 (o); 16 — 25 (ż).

22. WŁASNOŚCI I ZASTOSOWANIA UŻYTKOWE

22 — 25 (o) PPH 5 — 6 48
Stopy pracujące przy wysokich temperaturach. Alloys for High Temperature Service, Met. Ind., t. 71, Nr 21, 1947, str. 524 (1 str.).

Omówiono na podstawie ostatnich prac nowe osiągnięcia w dziedzinie stopów specjalnych przeznaczonych na elementy pracujące pod obciążeniem przy wysokich temperaturach. W.H.

22 — 26 (o) PPH 5 — 6 49
Roczny przegląd techniczny. Annual Engineering Review. Mat. Meth., t. 27, Nr 1, 1948, str. 87 (10 str., 1 tab., 7 fot.).

Omówiono pokrótce następujące tematy siedmiu artykułów: ogólne kierunki rozwojowe w dziedzinie metali i materiałów niemetalicznych oraz w ich przeróbce; żelazo i stale; metale nieżelazne; plastyki; inne materiały niemetaliczne; przeróbka materiałów i wykonanie części precyzyjnych; wykańczanie i powlekanie. J.N.

22 — 27 (o) PPH 5 — 6 48
Materiały na magnesy trwałe. Permanent - Magnet Material. J. H. Goss, Mech. Eng., t. 70, 1948, Nr 8, str. 671 (3 str., 1 tab., 1 wyk., 3 fot., 5 ods.).

Najważniejsze własności 4 podstawowych grup materiałów na magnesy trwałe: stali, stopów typu Alnico, w których węgiel występuje jako zanieczyszczenie; stopów obrabialnych mechanicznie; stopów typu Pt — Te lub Ag — Al — Mn. Podano tabelę własności 21 typowych materiałów należących do powyższych grup, a dla grupy Alnico krzywe odmagnesowania i energii. Omówiono trwałość własności magnetycznych w zależności od procesu starzenia, temperatury i magnetycznych pól zewnętrznych. Podano przykłady zastosowań. L.K.

22 — 28 (ż) PPH 5 — 6 48
Postępy w dziedzinie stali stopowych i specjalnych. Developments in Alloy and Special Steels. C. Sykes. Metallurgia, t. 37, Nr 217, 1947, str. 75 (5 str., 4 fot., 1 tab., 1 wyk.).

W związku z ostatnimi osiągnięciami w zakresie wytwarzania stali na turbiny gazowe, rozpatrzono następujące zagadnienia: stale ognioodporne, przegrzanie stali, hartowność, wodór i włoskowate pęknięcia oraz obrabialność mechaniczna stali. J. N.

22 — 29 (ż) PPH 5 — 6 48

Kilka nowych osiągnięć w zakresie stali. Some New Developments in Steel. Prod. Eng., t. 19, 1948, Nr 2, str. 135 (2 str.). Oparte na referacie M. A. Grossmanna „Nowe osiągnięcia w zakresie stali”.

Omówiono osiągnięte ostatnio polepszenia własności stali; nowe typy stali; najnowsze osiągnięcia w kontroli produkcji, w spawaniu, obróbce cieplnej oraz w różnych metodach badania stali. J.N.

22 — 30 (ż) PPH 5 — 6 48

Dobór materiałów na sprężyny, pracujące przy podwyższonych temperaturach. Wybor matieriałów dla pruzin, rabortajuszczich pri powyższennych tiempieraturach. W. J. Smirnow. Wiest. Maszinostr., t. 28, 1948, Nr 2, str. 16 (5 str., 2 tab., 5 wyk., 8 ods.).

Artykuł omawia przebieg odkształceń, występujących przy pracy sprężyn oraz podaje warunki, jakim powinny odpowiadać materiały na sprężyny, pracujące przy wysokich temperaturach. Wskazano sposoby wykonania sprężyn, zmniejszające wielkość odkształceń trwałych w czasie ich normalnej pracy. H.Z.

22 — 31 (ż) PPH 5 — 6 48

Stale narzędziowe i matrycowe; wybór — zastosowanie i obróbka. Tool and Die Materials, Their Selection, Application and Necessary Treatment, Steel, t. 123, 1948, Nr 7, str. 93 (3 str., 11 tab.).

Stale te podzielono na: szybko tnące, stale narzędziowe do pracy na gorąco, odporne na uderzenia, do pracy na zimno oraz grupę stali węglowych wraz z niskostopowymi. Stale narzędziowe węglowe podzielono na: płytko hartujące, średnio hartujące, średnio - głęboko hartujące i głęboko hartujące. Podano cechy charakterystyczne poszczególnych grup. Ogólne dane o składnikach stopowych w stalach poszczególnych grup. Wskazówki dotyczące wyboru stali, obróbki cieplnej, zmiękczenia i technologii tych stali. Najcenniejszą częścią są tablice podające gatunki stali narzędziowych wyrabianych przez kilkanaście najważniejszych hut w St. Zjedn. Tablice zawierają: główne przeznaczenie, nazwę stali, skład chemiczny w przybliżeniu, temperatury kucia, zmiękczenia, hartowania i odpuszczania, ośrodek hartujący i dane odnośnie obrabialności tych stali. K.M.

22 — 32 (ż) PPH 5 — 6 48

Stale z dodatkiem boru. Boron - Treated Steels. Blast Fur., t. 36, 1948, str. 345, 362 (3 str.).

Omówienie obszernych badań doświadczalnych. Przeprowadzono studia nad współzależnością pomiędzy Bo, C i innymi składnikami stopowymi oraz wpływem Bo na własności stali. Badania przeprowadzono w skali laboratoryjnej i przemysłowej. Rozwój spektrograficznych i chemicznych metod dokładnego oznaczania Bo w stali. K.M.

22 — 33 (ż) PPH 5 — 6 48

Stal odporna na kwas siarkowy w stanie przerobionym plastycznie. Sulphuric Acid Resistant Stainless Steel Now Available in Wrought Form. Mat. Meth. t. 27, 1948, str. 80 (3 str.).

Własności i zastosowania w przemyśle chemicznym stali o składzie C 0,07% max, Mn — 0,75%, Si — 1,0%, Cr — 20%, Ni — 29%, Mo — 2% min., Cu — 3% min. Materiał ten, dotychczas używany tylko w postaci odlewów, jest obecnie dostępny w po-

staci przerobionej plastycznie. Podano własności wytrzymałościowe oraz odporność na działanie wrzącego H_2SO_4 w zależności od stężenia kwasu. Krótki opis obróbki cieplnej. K.M.

22 — 34 (n) PPH 5 — 6 48

Miedź i stopy miedzi; przegląd wiadomości technicznych 1947 r. Copper and Copper Alloys; a Survey of Technical Information During 1947. E. Voce. Metallurgia, t. 37, 1948, str. 141 (6 str., 57 ods.).

Korozja stopów miedzi i ochrona przed nią. Znaczenie miedzi w metalurgii proszków, metody łączenia, elektroplaterowania i pokrywania niemetalami powłokami metalicznymi. Badania metalograficzne oraz zagadnienie złomu i odpadków przemysłowych.

22 — 35 (n) PPH 5 — 6 48

Polepszenie własności stopów przez użycie dodatków niklu. Improving Properties With Nickel Alloys. J. S. Vanick, Can. Metals., t. 11, 1948, Nr 5, str. 14 (5 str., 5 tab., 1 fot.).

Omówiono wpływ Ni na własności brązów łożyskowych oraz zastosowanie dodatku Ni w brązach konstrukcyjnych o wysokiej wytrzymałości. W brązach o 88% Cu, 5% Sn, 5% Ni i 2% Zn zależnie od obróbki cieplnej uzyskano Rr 49 — 63 kg/mm², wydł. A = 5% — 25% i twardość Brinella 140 — 200. Własności brązów lanych z dodatkiem Ni oraz Sb. Własności stopów Ni z dodatkiem Ag, oraz Cupro-Niklu (30% Ni). W tablicach podano wpływ Ni na własności mechaniczne powyższych stopów. Własności technologiczne i inne. (c.d.n.) K.M.

22 — 36 (l) PPH 5 — 6 48

Magnez i jego stopy; przegląd postępu technicznego w 1947 r. Magnesium and Its Alloys; a Review of Technical Progress During 1947. R. G. Wilkinson. Metallurgia, cz. I. t. 37, 1947, Nr 218, str. 85, (6 str., 19 fot., 3 tab., 14 ods.) Cz. II, t. 37, 1948, Nr 219, str. 133, (4 str., 8 fot., 59 ods.).

Światowa produkcja i zużycie magnezu i jego stopów. Współczesny stan wiedzy o odlewaniu, kuciu, spawaniu i ochronie przed korozją stopów Mg. oraz o metodach ich badania i dziedzinach zastosowania. J. N.

22 — 37 (l) PP 5 — 6 48

Korzyści zastosowania magnezu. Engineering Economy of Magnesium. H. A. Knight. Mat. Meth. t. 28, 1947, Nr 3, str. 61, (5 str.).

Analiza korzyści stosowania magnezu z punktu widzenia niższych ogólnych kosztów wytwarzania. Porównanie magnezu z innymi metalami i ich ceny. Zastosowanie magnezu w lotnictwie. Mały ciężar magnezu jako czynnik obniżający koszt eksploatacji wozów ciężarowych oraz inne korzystne jego zastosowania. Omówienie możliwości dalszych zastosowań. W. H.

22 — 38 (l) PPH 5 — 6 48

Aluminiowe samozasysające pompy odśrodkowe. Self Priming Aluminium Centrifugal Pumps. Mod. Met., t. 3, 1947, Nr 10, str. 24 (2 str.).

Cechy pompy Markowa i zalety stosowania aluminium do ich konstrukcji. W. H.

Analizy o tematach pokrewnych: 9 — 42 (o); 18 — 54 (ż).

23. ZASTOSOWANIE W PRZEMYŚLE

23 — 18 PPH 5 — 6 48

Spawane ślimaki ze stali nierdzewnej. A Welded Stainless Steel Worm. Welder, t. 16, 1947, str. 67 (2 str., 4 fot.).

Opis transporterów ślimakowych i śrubowych ze stali nierdzewnej stosowanych w maszynach przemysłu spożywczego i chemicznego. W.H.

23 — 19 PPH 5 — 6 48
Postęp w dziedzinie produkcji samochodowej. Detroit Evolution not Revolution. W. G. Patton. Iron Age, t. 61, stycz. 1948, str. 156—167, (11 str., 5 fot., 1 tab.)

Autor omawia przewidywany w latach 1948—1952 postęp w budowie samochodów polegający na zmianach w konstrukcji i wyposażeniu jak również na unowocześnieniu i ulepszeniu metod produkcji. Zmiany te obejmują zastosowanie zderzaków z powłoką nierdzewną, zastosowanie wytłaczanych i walcowanych profili aluminiowych, wykorzystanie w przeróbce lepszego materiału i nowych metod obróbki cieplnej, zastosowanie pieców solnych do podgrzewania i wyżarzania, zastąpienie licznych operacji kucia i prasowania wytłaczaniem na gorąco, zastosowanie na koła zębate stali o mniejszej zawartości węgla oraz wprowadzenie nowych metod spawania i odlewania. W.H.

23 — 20 PPH 5 — 6 48
Stal i guma w śmigłach lotniczych. Steel and Rubber For Aircraft Propellers, K. Rose. Mat. Meth., t. 28, 1948, Nr 3, str. 66 (2 str., 2 fot.)

Celem zmniejszenia ciężaru śmigieł Hamilton Stand. Propellers Dir. stosuje następującą ich konstrukcję: śmigło składa się z osłony wykonanej ze stali Cr-Ni-Mo cieplnie ulepszonej. Wewnątrz osłony przechodzi stalowa poprzecznicza przylutowana do osłony lutem srebra. Przestrzeń pusta wewnątrz ramienia śmigła wypełniona jest syntetyczną gumą. Artykuł podaje sposób wykonania śmigła w wymienionej wyżej firmie. K.M.

23 — 21 PPH 5 — 6 48
Wykonanie kondensatorów na statkach Stan. Zj. Am. Pól. Performance of Steam Condensers Aboard U. S. Naval Vessels. H. E. Bethon. Corrosion, t. 4, 1948, Nr 10 str. 457, (5 str., 1 rys., 2 fot., 2 ods.)

Rury ze stopu Cu-Ni (70 : 30) okazały się bardzo dobre dla kondensatorów i wymienników ciepła chłodzonych ciepłą wodą. Zawartość w nich Zn wynosi 1%. Ten sam materiał używano z dobrym wynikiem na ściany sitowe. Do wyrobu skrzyń wodnych używano stopów Monel pokrytych stopem ołowiu i cyną. Dla ochrony rur kondensatorowych przed korozją i erozją zastosowano z dobrym wynikiem wkładki z mas plastycznych. Celem podniesienia odporności na korozję i twardości poleca się dodatek Fe 0,25—0,65% lub Al do 1,5%. Podano wyniki szeregu doświadczeń ruchowych i zalecenia dotyczące rozwiązań konstrukcyjnych. K.M.

23 — 22 PPH 5 — 6 48
Włókiennicze motory pracujące w kwaśnej atmosferze. Rayon Motor Operation in an Acid Atmosphere, C. L. Hmn i J. S. Boudreau. Die Cast., t. 5, 1947, Nr 12, str. 21, 45, (3 str.)

Zastosowanie aluminiowych odlewów matrycowych do części maszyn używanych przy wytwarzaniu włókien. W.H.

Analizy o tematach pokrewnych: 9—41 (o); 9—66 (ż); 9—70 (ż); 10—63 (ż); 10—68 (ż); 10—72 (ż).

24. DZIAŁALNOŚĆ NAUKOWO-TECHNICZNA

24 — 17 PPH 5 — 6 48
Struktura organizacyjna I. A. M. E. Structure of the Institute. A. B. Person, Min. Metal., t. 29, 1948, Nr 498, str. 315, (2 str., 1 schem.)

Omówiono nowy schemat organizacyjny stowarzyszenia, zakres jego działalności i cele poszczególnych sekcji i komisji. Ze względu na znaczny wzrost aktywności instytutu i rozszerzenie zakresu jego publikacji, postanowiono przystąpić do wydawania trzech miesięczników: Mining Engineering, Metals i Petroleum Technology. M.K.

24 — 18 PPH 5 — 6 48
Czynnik ludzki w przemysłowych pracach badawczych. The Human Factor in Industrial Research. J. H. Chesters. Research, t. 1, 1948, Nr 12, str. 529, (4 str.)

Najwyżej połowa wykonanych badań jest w pełni wykorzystana praktycznie, co w dużej mierze jest spowodowane niedocenianiem roli czynnika ludzkiego w pracach badawczych. Mając powyższe na uwadze, podano szereg zaleceń i wskazówek, które mogą być pożyteczne dla kierowników zakładów badawczych przy dobieraniu personelu naukowego i organizowaniu prac badawczych. Szczególny nacisk położono na umiejętność zespołowego wykonania prac, oraz na celowość stosowania różnorodnych bodźców, potęgujących wysiłek badawczy personelu. M.K.

24 — 19 PPH 5 — 6 48
Znaczenie prac naukowo-badawczych w rozwoju techniki budowlanej. J. Nechay, Inż. i Bud., t. 5, 1948, Nr 7—8, str. 313, (2 str.)

Pełny tekst referatu wygłoszonego na organizacyjnym zjeździe delegatów P. Z. I. T. B. w Warszawie w r. b. Omówiono między innymi: cele prac naukowo-badawczych, zadania trzech głównych ośrodków naukowych i badawczych, tj. politechnik, instytutów i stacji doświadczalnych, oraz towarzystw i organizacji zawodowych. Zwrócono uwagę na konieczność współpracy międzynarodowej na polu nauki i techniki budowlanej. M.K.

24 — 20 PPH 5 — 6 48
Pierwszy międzynarodowy zjazd, poświęcony zagadnieniom metalurgii proszków. First International Powder Metallurgy Conference. Powder Met., Bull., t. 3, 1948, Nr 4, str. 72, (2 str., 1 fot.)

Konferencja odbyła się w Grazu w lipcu b. r. z udziałem przedstawicieli 18 państw. Wygłoszono ponad 60 referatów, które mają być wydane w formie książkowej przez Winter-Verlag, Austria. Skróty referatów, są podane w czasopismach: Met. Ind. t. 73, 1948, Nr 6 i 7, Met. Powder Rep. t. 3, 1948, Nr 12 i 13. M.K.

24 — 21 PPH 5 — 6 48
Sprawozdania z działalności poszczególnych sekcji A. I. M. E. Institute Affairs; Local Section Activities, A. I. M. E. Metal., t. 29, 1948, Nr 50, str. 505, (9 str., 2 fot.)

Sprawozdanie z posiedzenia zarządu instytutu A. I. M. E. (American Institute of Mining and Metallurgical Engineers), na którym omówiono i ustalono nowe zasady organizacyjne stowarzyszenia oraz nowy program wydawniczy. Ponadto podano szereg krótkich sprawozdań z działalności poszczególnych, lokalnych sekcji instytutu. M.K.

24 — 22 PPH 5 — 6 48
Konieczność udostępnienia prac badawczych. Need for Research. Art. redakcyjny. Canad. Met., t. 11, 1948, Nr 7, str. 15, (1 ½ str.)

Zwięźle ujęte zagadnienie umożliwienia mniejszym zakładom przemysłowym, nieposiadającym odpowiednich urządzeń i personelu, utrzymania ściślejszego kontaktu z laboratoriami badawczymi. Wskazano na celowość stworzenia w małych zakładach pro-

dukcyjnych stanowiska dla odpowiednio wykwalifikowanego pracownika, który odgrywałby rolę łącznika między zakładem przemysłowym a badawczym, przekazując temu ostatniemu do rozwiązania problemy produkcyjno-techniczne swego zakładu. M.K.

24 — 23

PPH 5 — 6 48

Rozbudowa instytutu badawczego francuskiego przemysłu stalowego. Progress in I. R. S. I. D.'s Laboratories. Iron Coal Trades Rev., t. 157, 1948, Nr 4, 205, str. 841, (1 str.)

Krótkie omówienie obecnej fazy rozbudowy laboratoriów badawczych instytutu budowanego łącznie przez izby przemysłu hutniczego i stali szlachetnych i specjalnych, w Saint German — en — Laye w pobliżu Paryża. Podkreślono korzystne odsunięcie budynków od ulic o większym natężeniu ruchu oraz zwrócono uwagę na dogodny sposób poprowadzenia przewodów instalacyjnych. Program badawczy instytutu obejmuje badania surowców, opracowywanie i polepszanie procesów technologicznych oraz różnorodne badania w zakresie metaloznawstwa. M.K.

24 — 24

PPH 5 — 6 48

Kierunki badań w zakresie stali. Cz. II. The Technical Trends in Steel Research. Part II. R. C. Bain. Steel Proces., t. 34, 1948, Nr 9, str. 477, (2 ½ str.) c. d.

Omówiono pokrótce szereg najciekawszych i najważniejszych zagadnień objętych obecnym programem działalności amerykańskich zakładów badawczych. Na uwagę zasługują następujące: osiągnięcie dobrej hartowności w stalach niskostopowych; dalszy rozwój i ulepszenia „super-stopów“ do pracy przy wysokich temperaturach; dążenia do wytworzenia stali o dobrej obrabialności mechanicznej oraz stali o zwiększonej zdolności do głębokiego tłoczenia; prace nad niskostopowymi stalami o wysokiej wytrzymałości, umiarkowanej hartowności i dobrej spawalności. Ze względu na konieczność sięgnięcia w najbliższej przyszłości do złóż rud uboższych oraz pokładów węgla o większej zawartości siarki i składników niepalnych, prowadzi się obecnie energiczne badania mające na celu ograniczyć do minimum ujemny wpływ gorszych surowców na jakość i ilość przyszłej produkcji hutniczej. M.K.

24 — 25

PPH 5 — 6 48

Przegląd stanu i postępu niemieckiej techniki metalurgicznej. German Metallurgical Practice Reviewed. P. M. Tyler. Min. Metal. t. 21, 1948, Nr 498, str. 326, (4 str.)

Na podstawie licznych urzędowych raportów i sprawozdań amerykańskich i angielskich, podano krótki przegląd stanu i rozwoju niemieckiej techniki hutniczej i odlewniczej, oraz zakresu i wyników prac badawczych. Wskazano na szereg nowych metod i pomysłów, z których część była jeszcze w chwili zakończenia wojny w stadium badań laboratoryjnych lub prób w skali półprzemysłowej. Omówiono: 1) metalurgię i odlewnictwo stopów lekkich oraz niektóre metody stosowane w przemyśle przetwórczym; 2) metalurgię proszków, podkreślając przodującą pozycję tego działu techniki niemieckiej; 3) hutnictwo żelaza, gdzie na uwagę zasługują metody wzbogacania i przeróbki ubogich rud; 4) hutnictwo metali nieżelaznych, które dokonało dużych wysiłków celem pełnego wykorzystania skromnych możliwości surowcowych; 5) odlewnictwo i przeróbkę plastyczną różnorodnych tworzyw, stwierdzając stosunkowo gorsze metody i wyposażenie zakładów w porównaniu do tego samego rodzaju techniki amerykańskiej i angielskiej; 6) powle-

kanie ochronne, odznaczające się dużą różnorodnością dobrych metod. Nieco szczegółowiej omówiono zakres niemieckich prac badawczych, który mimo przewagi aktualnych zagadnień praktycznych okresu wojny, obejmował również szereg prac podstawowych o charakterze długofalowym M.K.

24 — 26

PPH 5 — 6 48

Zjazdy i konferencje. Sjezdy i konferencje. M. G. Łoziński; G. S. Wozdziejński; P. E. Diaczeko. Wiest. Maszynostr., t. 28, 1948, Nr 9, str. 62, (5 str., 2 tab.)

W dziale pod powyższym tytułem omówiono tematy czterech następujących zjazdów, odbytych latem b. r. na terenie ZSRR: 1) zjazdu poświęconego zagadnieniom wprowadzenia na większą skalę szybkiej obróbki metali skrawaniem, celem skrócenia wykonania planu pięcioletniego, 2) konferencji zwołanej dla omówienia aparatury do nagrzewania prądami wysokiej częstotliwości (nagrzewanie indukcyjne i dielektryczne) 3) zjazdu poświęconego zagadnieniom podniesienia jakości obróbki powierzchni części maszyn, 4) obrad na temat elektrycznych metod obróbki metali (polerowanie elektrolityczne, obróbka elektroiskrowa i obróbka anodowo-mechaniczna. M.K.

24 — 27

PPH 5 — 6 48

Przegląd aparatów, maszyn i urządzeń na wystawie w Birmingham. A. Review of Engineering and Products Exhibited at the Birmingham Section Castle Bronwich. Machinery. t. 72, 1948, Nr 1854, str. 569, (8 str., 9 fot.)

Pobieżny opis i charakterystyka ciekawszych ekspozycji, reprezentujących następujące ważniejsze grupy aparatów i urządzeń: 1) piece przemysłowe i laboratoryjne do topienia i obróbki cieplnej o różnorodnej konstrukcji z piecami indukcyjnymi włącznie, 2) spawarki elektryczne łukowe, oporowe i stykowe, transformatory spawalnicze oraz aparaty przenośne do cięcia tlenem i aparaty do lutowania; 3) prasy, przecinarki, wybijarki i wycinarki szybkie; 4) urządzenia do emaliowania i elektroplaterowania. M.K.

24 — 28

PPH 5 — 6 48

Metody doświadczalnych badań technicznych. Experimental Engineering Research Methods. C. E. Lucke, Mech. Eng., t. 70, 1948, Nr 10, str. 793 (3 str.)

Omówiono trzy zasadnicze czynniki, decydujące o możliwości właściwego przeprowadzania badań; są to: wykwalifikowany personel, zorganizowany w zespoły badawcze, odpowiednie źródła informacji naukowej - technicznej (biblioteka, bibliografia), oraz dostatecznie wyposażone laboratoria. Opisano pięć kolejnych faz opracowywania sprawozdania z przebiegu wstępnych i zasadniczych prac badawczych oraz zadania personelu w poszczególnych fazach, począwszy od określenia celu i rodzaju badań a skończywszy na zestawieniu wyników i sformułowaniu wniosków. M.K.

24 — 29

PPH 5 — 6 48

Wyniki leningradzkiego zjazdu poświęconego szybkim metodom obróbki metali skrawaniem. Itogi leningradzkiej konferencji po skorostnym metodom obróbki metali rieżaniem. A. P. Sokołowski, W. A. Blumberg, Stanki i Instr., t. 19, 1948, Nr 9, str. 1 (11 ½ str., 11 rys., 2 fot.)

W związku ze zjazdem zorganizowanym w maju b. r. przez leningradzki oddział wszechzwiązkowego, naukowo - technicznego stowarzyszenia konstruktorów maszyn, omówiono właściwości, zalety, zastosowanie i rozwój metod szybkiej obróbki metali skrawaniem w ZSRR. Podano rodzaje twardych stopów

do wyrobu napawanych ostrzy oraz wskazano na możliwość modernizacji i dostosowania istniejących obrabiarek do wymagań szybkiego skrawania. M.K.

24 — 30 PPH 5 — 6 48
Laboratorium higieny przemysłowej. Evaluates Health Hazards in new Industrial Hygiene Laboratory. *Steel*, t. 122, 1948, Nr 24, str. 110 (2 str., 3 fot.)

W zakładach Bethlehem Steel Co. uruchomiono laboratorium higieny przemysłowej mające za zadanie badanie warunków pracy i określenie szkodliwych dla zdrowia zanieczyszczeń powietrza. Laboratorium o powierzchni ok. 100 m² zostało wyposażone w nowoczesną aparaturę fizyczną i chemiczną dla analizy kurzu i zanieczyszczeń powietrza dymami, gazami i wyziewami. S.P.

24 — 31 PPH 5 — 6 48
Laboratorium dla badania wzbogacania rud. Completes New Laboratory for Study of Taconite Concentration. *Steel*, t. 122, 1948, Nr 19, str. 108 (3 str., 4 fot.)

Towarzystwo górnicze Oliver Iron Mining Co. uruchomiło laboratorium dla stałej kontroli ubogich rud żelaznych (25—35% Fe) i ustalania właściwych metod wzbogacania dla poszczególnych partii, stosownie do ich składu. Laboratorium o powierzchni około 5.000 m² oprócz szeregu pracowni fizycznych, mineralogicznych i chemicznych posiada półtechniczną stację doświadczalną, pozwalającą na dowolną instalację aparatury na dwóch piętrach, o wydajności 1 tony na godzinę. Po laboratoryjnym zbadaniu każdej partii ustala się odpowiedni proces wzbogacania i sprawdza się go w skali półtechnicznej. S.P.

24 — 32 PPH 5 — 6 48
Instytuty i prace badawcze przemysłu ceramicznego państw Europy północnej. Vyzkumné ustavy a vyzkumnictví v keramickém průmyslu v severských státech. O. Kallauner, Stavivo, t. 26, 1948, Nr 19, Nr 20, str. 339 (5 str., 11 rys.)

Opisano w krótkim zarysie organizację i działalność instytutów w zakresie badań naukowych w północnych krajach Europy. Szczególnie doskonały jest stan badań naukowych w Szwecji, gdzie ilość, jakość i wyposażenie instytutów badawczych stoi na najwyższym poziomie. Mimo tego powstaje w Sztokholmie nowa działość zakładów badawczych, która w przyszłości stanie się głównym ośrodkiem działalności badawczej Szwecji. Poruszono pokrótce zasady jakim powinna odpowiadać budowa instytutów (położenie, oświetlenie, wielkość pomieszczeń itp.), oraz opisano najważniejsze instytuty przemysłu ceramicznego i cementowego. A.O.

24 — 33 PPH 5 — 6 48
Stal nierdzewna na wystawie amerykańskiego instytutu żelaza i stali. Exhibit Points to Stainless Steel's Rise. *Steel*, t. 122, 1948, Nr 22, str. 44 (1 fot.)

American Iron & Steel Institute zorganizował w New Yorku wystawę, która ilustruje użytkowanie stali nierdzewnej, możliwości coraz szerszego jej zastosowania oraz wielki rozwój jej produkcji. Podczas gdy w r. 1929 produkcja stali nierdzewnej w Stanach Zjednoczonych wynosiła 42 000 ton, obecnie wzrosła do 500 000 ton. Określenie stal nierdzewna obejmuje około 30 rodzajów stopów. Pierwotnie stal nierdzewna służyła głównie do wyrobu noży, obecnie stosuje się ją przy wyrobach około 100 000 rodzajów elementów. Poza przemysłem tekstylnym, papierniczym i chemicznym, przemysł samochodowy jest głównym użytkownikiem stali nierdzewnej. M.B.

24 — 34 PPH 5 — 6 48
Instytut badawczy Fulmer. Fulmer Research Institute. E. A. G. Liddiard, Research, t. 1, 1948, Nr 13, str., 3 fot., 4 ods.)

Instytut ten prowadzi prace głównie w zakresie metali nieżelaznych, badania nad otrzymywaniem i odzyskiwaniem Al metodą chlorowania (zbudowano półtechniczną instalację) i szereg innych zagadnień z dziedziny stopów Al; materiały odporne na wysokie temperatury o osnowie chromowej, które wytwarza się w specjalnych piecach próżniowych własnej konstrukcji; badania nad pełzaniem pod ciśnieniem; szereg innych badań w zakresie metalurgii proszków, ceramiki, badań mechanicznych, fizycznych i chemicznych. S.P.

25. GOSPODARKA I ORGANIZACJA

25 — 26 PPH 5 — 6 48
Produkcja żelaza i stali. Iron and Steel Trade. Iron Coal Trades Rev., t. 157, 1948, Nr 4200, str. 601 (1 str.)

Omówienie produkcji żelaza, stali, wyrobów stalowych oraz innych wyrobów ciężkiego przemysłu w Wielkiej Brytanii na przełomie sierpień/wrzesień 1948 r. E.S.

25 — 27 PPH 5 — 6 48
Rozwój życia gospodarczego w Urugwaju. Prospects of the Urugwayon Market. Iron Coal Trades Rev., t. 157, 1948, Nr 585 (3 str.)

Omówienie obecnej sytuacji gospodarczej na rynku urugwajskim oraz rosnących możliwości ożywienia życia gospodarczego w perspektywie zawartych ostatnio układów z W. Brytanią. Porównanie eksportu Urugwaju w latach przedwojennych i w dobie obecnej. E.S.

25 — 28 PPH 5 — 6 48
Postępy w uprzemysłowieniu Indii. Industrial Development in India. Foundry Trade J., t. 85, 1948, Nr 375 (1 str.)

Wytyczne planu trzyletniego, ogłoszonego ostatnio w parlamencie indyjskim, zmierzają przez modernizację urządzeń hutniczych i racjonalizację pracy do zwiększenia zdolności produkcyjnej zakładów hutniczych przy równoczesnym zmniejszeniu ich liczby z 1992 na 560. Roczna wydajność ma wzrosnąć z 557 000 ton do 1 200 000 ton w r. 1950. E.S.

25 — 29 PPH 5 — 6 48
Założenia polityki gospodarczej rządu Indii. Industrial Development in India, Outline of Government Policy. Iron Coal Trades Rev., t. 156, 1948, Nr 4183, str. 1019 (½ str.)

Omówienie polityki rządu Indii zmierzającej do podniesienia stopy życiowej ludności przez szeroko zakrojoną akcję uprzemysłowienia kraju, przy równoczesnym przejęciu przez państwo i unarodowieniu głównych ośrodków produkcyjnych w przemyśle hutniczym, węglowym i stalowym na przestrzeni najbliższych lat dziesięciu. E.S.

25 — 30 PPH — 5 — 6 48
Plan techniczny i wskaźniki ekonomiczno-techniczne. L. Taniewski, Przeg. Tech., t. 69, 1948, Nr 15—16, str. 272 (9 str.)

Wskaźniki techniczno - ekonomiczne dają możliwość liczbowego ujęcia przebiegu wszelkiego rodzaju procesów wytwórczych i wymiennych oraz porównywania ich przebiegu w różnych zakładach. W miarę przechodzenia z systemu gospodarki wolnokonkurencyjno - kapitalistycznej na gospodarkę socialistyczno-planową wzrasta ilość stosowanych wskaźników, któ-

ra w Polsce obecnie sięga cyfry 32. Dzielią się one na 5 zasadniczych grup: wskaźniki pieniężne; wskaźniki oparte na ilości wyprodukowanych wyrobów; wskaźniki kapitałowe; wskaźniki wykorzystania surowca; wskaźniki wykorzystania energii. Artykuł omawia zadania instytutów naukowo-badawczych. Podano przykłady praktycznego zastosowania wskaźników w przemyśle metalowym oraz naftowym. E.S.

25 — 31 PPH 5 — 6 48
Centrum szkolenia odlewników. Midland Foundry Training Centre. Foundry Trade J., t. 85, 1948, Nr 1676, str. 368. (1 str.)

Powołanie do życia nowego ośrodka szkoleniowego ma umożliwić przyspieszone wyszkolenie nowych zastępów odlewników, którzy uzupełnią szeregi fachowców zatrudnionych obecnie w angielskim przemyśle odlewniczym. Szkolenie podzielono na 2 kursy: niższy i wyższy. Miejscem nowego ośrodka są zakłady Rudge, Littlay, Ltd w West Bromwich w Anglii. E.S.

25 — 32 PPH 5 — 6 48
Nowe centrum produkcji aluminium w rejonie południowego Pacyfiku. The South Pacific; An Aluminium Producer. P. E. La Grand. Mod. Met., t. 4, 1948, Nr 8, str. 15.

Brak odpowiednio tanich źródeł surowcowych i energetycznych na terenie Europy skłania wiele państw do poszukiwania nowych terenów, nadających się do uruchomienia produkcji aluminium. Na pierwszy plan wysuwa się rejon południowego pacyfiku z wyspami Sumatrą i Borneo i wyspami Karolińskimi, gdzie bogate złoża aluminium oraz nieprzebrane a równocześnie jeszcze nie wykorzystane źródła energii wodnej stwarzają doskonałe warunki dla rozwoju przemysłu aluminiowego. E.S.

25 — 33 PPH 5 — 6 48
Zdolność przetwórcza przemysłu stalowego. Steel Making Capacity. Monthly Stat. Bull., t. 23, 1948, Nr 9, str. 1 (6 str., 2 wykr.).

Niewykorzystanie maksymalnej zdolności przetwórczej przemysłu stalowego W. Brytanii w okresie 1918—1939 r. jako wynik ówczesnej struktury gospodarczej opartej na zasadach kapitalizmu i wolnej konkurencji. Planowanie podniesienia górnej granicy zdolności przetwórczej do 18 milionów ton do 1950 r. Uwagi krytyczne na temat możliwości realizacji powyższych planów. Krótkie zobrazowanie polityki pełnego zatrudnienia, jako problemu związanego ściśle z kwestią podniesienia wydajności produkcyjnej. E.S.

25 — 34 PPH 5 — 6 48
Szkolenie metalurgów dla przemysłu stalowego. The Training of Metallurgists for the Steel Industry. J. Chipman. Yearbook of the Am. Iron Steel Inst., 1947, str. 85 (9 str.). J. Iron Steel Inst., t. 157, 1947, str. 654 (1 str.).

Wskazując na olbrzymie braki wyszkolonego personelu w przemyśle stalowym w Ameryce, autor narkreśla plan zawodowego szkolenia fachowców. J.N.

25 — 35 PPH 5 — 6 48
Usprawnienie czynności montażowych. Speeding up Assembly Operations, Machinery London, t. 76, 1948, str. 217, 229 (6 str. 3 fot., 1 rys.)

Opis ulepszonej metody montażu wszelkich typów sterujących cylindrów hamulców, zastosowanej w zakładach Lockheed Hydraulic Brake Co. Ltd., Leamington Spa. Daleko posunięte uproszczenie czynności montażowych pozwala na zwiększenie produkcji bez powiększania ilości robotników. E.S.

25 — 36 PPH 5 — 6 48
Rozwój polskiego przemysłu hutniczego na Ziemiach Odzyskanych. Polish Iron and Steel Developments in the Western Territories. F. Writh. Iron and Steel, t. 21, 1948, Nr 2, str. 44.

Krótkie omówienie dotychczasowych osiągnięć przemysłu hutniczego na Ziemiach Odzyskanych oraz ogólna charakterystyka struktury gospodarczej tych terenów w drugim roku realizacji planu trzyletniego. E.S.

25 — 37 PPH 5 — 6 48
Plan rozbudowy i modernizacji przemysłu W. Brytanii. The Reconstruction Program; Some Technical Aspects. T. P. Colcough. Iron and Steel, 1948, t. 21, str. 57, Nr 2, (6 str., 4 tab., zest. graficz., 1 ods.)

Omówiono szczegółowo wytyczne planu rozbudowy i modernizacji angielskiego przemysłu stalowego na okres lat najbliższych. Realizacja zamierzeń obejmuje budowę wielu nowych obiektów oraz modernizację wszystkich niemal dotychczasowych urządzeń w zakładach hutniczych i stalowniczych. Rozbudowa ma na celu w pierwszym rzędzie wzrost produkcji do poziomu odczuwanego obecnie zapotrzebowania, a w przyszłości zapewnienie W. Brytanii dużych możliwości eksportowych. E.S.

25 — 38 PPH 5 — 6 48
Zdwojenie produkcji w ramach planu rozbudowy. Palmer Wellock Tool Corp. ups Production 100 per cent in Expansion Program. Mod. Ind. Press., 1948, t. 10, Nr 1, str. 42 (2 str., 6 fot.).

Zastosowanie nowych urządzeń do obróbki cieplnej, polerowania i platerowania oraz oparcie systemu produkcyjnego o postulaty naukowej organizacji pracy prowadzi do podniesienia wydajności wytwórczej o 100% w dziedzinie produkcji wyrobów żelaznych i urządzeń warsztatowych E.S.

25 — 39 PPH 5 — 6 48
Planowany rozwój hutnictwa w Wielkiej Brytanii i Niemczech Zachodnich. L. Warczewski. Hutnik, 1948, str. 238, (2 str., 1 tab)

Omówiono program wytwórczości hut brytyjskich oraz planowany rozwój hutnictwa w Niemczech Zachodnich. Wskazano na trudności zaopatrzenia hut w złom. W.K.

25 — 40 PPH 5 — 6 48
Trudności surowcowe włoskiego przemysłu stalowego. Materials Shortages Strangle Efforts of Italian Steel Industry. Iron Age, t. 161, 1948, Nr 9, str. 132—133 (1 tab.).

Pomimo posiadania licznych kadr wyszkolonych fachowców Włochy powojenne przystępują do ograniczenia produkcji hutniczej na skutek braku surowców, poniesionych szkód wojennych i niemożliwości uruchomienia odpowiednich kapitałów państwowych. Załączone dane statystyczne i ekonomiczne wskazują na zahamowanie wytwórczości i ogólną stagnację przemysłu hutniczego. E.S.

25 — 41 PPH 5 — 6 48
Niedostateczne wydobycie rudy żelaznej powodem ograniczenia produkcji surówki. Spectre of Iron Ore shortage Dims Dreams of more Pig Iron, Bill Lloyd. Iron Age, t. 161, 1948, Nr 8, str. 113 (2 str., 1 fot.).

Przedstawienie sytuacji w głównych ośrodkach hutniczych w St. Zjedn. w związku z tendencją większego wykorzystania wielkich pieców w I kwartale 1948, oraz w związku z zaznaczającym się obecnie brakiem surówki, spowodowanym głównie niedostatecznym wydobyciem rudy żelaznej. E.S.

25 — 42

PPH 5 — 6 48

Zagadnienia ekonomiczne Europy w odniesieniu do jej produkcji hutniczej. European Economy: Outlook for Iron and Steel Production. Iron and Steel, 1948, t. 21, Nr 2, str. 52, 64 (4 str. 1 tab.)

W oparciu o raport wydany przez Committee of European Economic Cooperation- opublikowany przez Bristol Iron and Steel Federation jako dodatek do Statistical Bulletin, omówiono możliwości rozwoju produkcji hutniczej w 18 krajach europejskich (za wyjątkiem Polski) na tle spodziewanego ogólnego ożywienia gospodarczego w Europie w latach 1948—1951. Stwierdzono zależność pełnego wykorzystania zdolności produkcyjnej przemysłu hutniczego w Europie od: wzrostu podaży koksu, importu surowki i złomu, oraz wzrostu importu półfabrykatów stalowych. E.S.

25 — 43

PPH 5 — 6 48

Niedostateczna podaż blach i taśm. The Sheet and Strip Shortage. Steel, 1948, t. 122, Nr 8, str. 55. (7 str., 1 mapa, 2 wyk., 1 rys., 1 wykaz producentów w USA).

Zobrazowanie trudności amerykańskich producentów w pokryciu krajowego zapotrzebowania na blachy i taśmy w r. 1947. Przewidywanie zwiększenia popytu w r. 1948. Możliwości stosowania artykułów zastępczych. Wpływ tej sytuacji na wahania cen i działalność czarnego rynku. Przewidywanie zwiększenia rocznej produkcji w 1948 do 18—19 milionów ton. E.S.

25 — 44

PPH 5 — 6 48

Możliwości podniesienia produkcji blach stalowych. Sheet Steel Supply can be extended by better Materials Engineering. T. C. Du Mont. Mat. Meth., 1948, t. 27, Nr 3, str. 61 (6 str., 3 fot.)

Zaspakajanie wzmagające się ustawicznie na całym świecie, popytu na wyroby z różnych gatunków stali można osiągnąć, zwiększając wydajność zakładów produkcyjnych przez modernizację urządzeń i kosztowne inwestycje; wykorzystując ponad normę istniejące urządzenia, co prowadzi do szybkiego ich zużywania się; wprowadzając do produkcji nowe materiały zastępcze, głównie zaś stal nisko-stopową. Zdaniem autora wykorzystanie ostatniej możliwości jest najcelowsze, gdyż dopuszcza zwiększenie zdolności walcowniczej zakładów o dalsze 3 miliony ton rocznie przy nieznacznym zwiększeniu kosztów produkcji. Podane są również możliwości praktycznego zastosowania stali nisko-stopowych. E.S.

25 — 45

PPH 5 — 6 48

Zagadnienia ekonomiczne zastosowania odlewów. Economics of Castings Use. E. Leitala. A m. Foundryman, t. 13, 1948, Nr 3, str. 48 (3 str.).

Omówiono szereg czynników decydujących o najcelowszym z punktu widzenia ekonomicznego zastosowaniu wyrobów lanych. Są nimi: sposób wytwarzania, uwzględniający przeznaczenie odlewów, możliwość obniżenia kosztów produkcji do poziomu zdolności płatniczej konsumenta, szybkie zaspakajanie potrzeb odbiorców dzięki sprawnej dystrybucji i podniesienie jakości odlewów i nadanie im estetycznej formy zewnętrznej. E.S.

26. DOKUMENTACJA TECHNICZNA

26 — 22

PPH 5 — 6 48

Międzynarodowa klasyfikacja dziesiąta na usługach przedsiębiorstw. E. Harasimowicz. Przeg. Techn., t. 69, 1948, Nr 17, str. 314, (3 str. 4 rys.)

Wyjaśniono zasady międzynarodowej klasyfikacji dziesiątej i podano sposoby organizowania opartego

na niej archiwum dla usług danego przedsiębiorstwa. A.B.

26 — 23

PPH 5 — 6 48

W sprawie organizacji dokumentacji technicznej. W. Kasperowicz. Przeg. Techn., t. 69, 1948, Nr 17, str. 312 (1½ str.)

Dla podkreślenia konieczności stworzenia w Polsce centralnego ośrodka dokumentacji technicznej podaje autor informacje o jej ogólnym stanie obecnym. Przytacza on wszystkie organizacje należące do Międzynarodowej Federacji Dokumentacji i przedstawia stan dokumentacji technicznej we Francji, Anglii, Ameryce i Związku Radzieckim. A.B.

26 — 24

PPH 5 — 6 48

Ustawa o rozwoju wynalazczości. Development of Inventions Provisions of New Bill. Iron Coal Trades Rev., t. 156, 1948, Nr 4182, str. 961 (1 str.)

W związku z dyskusją w parlamencie angielskim nad ustawą o rozwoju wynalazczości omówiono w krótkości najważniejsze punkty tej ustawy, jej cele i zadania. Powołuje ona do życia National Research Development Corp., mające popierać wynalazczość, zabezpieczać prawa wynalazców, oraz dbać o praktyczne wykorzystanie w przemyśle nowych pomysłów. M.K.

26 — 25

PPH 5 — 6 48

Zmiana systemu kartoteki dziurkowanej dla literatury metalurgicznej. A Modified Punch Card Filing System for Metallurgical Literature. J. H. Westbrook L. H. De Wald, Met. Progress., t. 54, 1948, Nr 3, str. 324, (4 str., 1 fot., 2 ods.)

Podczas ogólnego Kongresu metalowców, który odbył się w br. w Filadelfii omawiany był nowy system dziurkowanej kartoteki bibliograficznej dla literatury metalurgicznej. Nowy system zbliżony jest do systemu opublikowanego w Metal Progress Nr 6 t. 52 (patrz PPH Nr 1—2, 48 analiza 26—3) opracowanego przez A. P. Guy'a i A. H. Geisler'a, wprowadza on jednak szereg ulepszeń jak np. jednorzędowo dziurkowane karty, nadruki pełnych tytułów na kartach zamiast symboli cyfrowych i literowych, skrócenie i uproszczenie klucza, zwiększa wygodę użycia nowych kart i pozwala na łatwe rozszerzenie grup w miarę potrzeb i rozwoju zagadnień. K.W.

26 — 26

PPH 5 — 6 48

Międzynarodowa normalizacja dokumentacji. Przeg. Techn., t. 69, 1948, Nr 18, (1 str.)

Krótką wzmianką o zebraniu Komitetu ISO (International Organisation for Standardization), na którym poszczególne podkomitety rozpatrywały zagadnienia klasyfikacji norm, normalizacji druków bibliotecznych i ich treści, terminologię reprodukcji fotograficznych i sprawy mikrofilmów oraz zagadnienie transliteracji liter cyrylicznych w litery łacińskie. K.W.

27. NAUKI POKREWNE

27 — 18

PPH 5 — 6 48

Zastosowanie przemysłowe energii atomowej (jądrowej). The industrial Application of nuclear Energy. L. B. Borst. Mech. Eng., t. 70, 1948, Nr 4, str. 295. (3 str.)

Trudności zastosowania energii atomowej do siłowni z powodu wytwarzania ciepła przy niskich temperaturach i ze względu na materiały, gdyż większość metali absorbuje neutrony. Jest ona jedyną siłą napędową, która nie wymaga atmosfery ziemskiej. Szerokie zastosowanie izotopów radu w radiotelegrafii, terapii i przyrządach pomiarowych. Zastosowanie izotopów radu (rado-krzem, rado-żelazo, rado-siarka)

przy kontroli zawartości Si w kąpielii stalowej i przy badaniu reakcji pomiędzy kąpielą a żużłem. Zastosowanie węgla o ciężarze atomowym 14 w przemyśle chemicznym. K. M.

27 — 19 PPH 5 — 6 48
Charakterystyka projektu turbiny gazowej lokomotywy o mocy 4800 KM. Design Features of a 4800 HP Locomotive Gas Turbine Power Plant. A. Howard, Mech. Engg., t. 70, 1948, Nr 4, str. 301, (6 str., 3 rys., 10 fot.)

Założenia i dane charakterystyczne. Opis rozwiązania konstrukcyjnego i technologicznego głównych elementów turbiny, kompresora i urządzeń pomocniczych. Ogólne wskazówki dotyczące użytych materiałów. Autor zapowiada publikację uzyskanych wyników prób przeprowadzonych na prototypie. K.M.

27 — 20 PPH 5 — 6 48
Trójwymiarowa regulacja napięcia generatora systemu Leonarda Ilgnera. Amplitudinij riegulator napriazhenja w sistiemie Leonarda-Ilgnera. P. Nnkitin i N. Kunickij. Iz w. AN SSSR Techn., 1948 Nr 9, str. 1419 (14 str., 1 tab., 6 wykr.)

Podano schemat i opis działania regulatora trójwymiarowego (tzw. amplitudyna) w układzie syst. Leonarda Ilgnera. Przedstawiono charakterystyki statyczną i dynamiczną, oraz uzasadniono teoretycznie działanie całego systemu regulacji pod obciążeniem. Przykłady i dane cyfrowe. Wykazano zalety systemu, dzięki któremu przy spadku obrotów generatora jego S.E.M. praktycznie nie obniża się, co w rezultacie pozwala skrócić skuteczniej czas walcowania. P.M.

27 — 21 PPH 5 — 6 48
Hutnictwo amerykańskie w latach: 1917—1948. Metallurgy in America 1919—1947. Met. Progress, t. 53, 1948, str. 75 (4 str.)

Najważniejsze etapy rozwoju metalurgii w Stanach Zjednoczonych w ciągu 30 lat, ułożone chronologicznie. J.N.

27 — 22 PPH 5 — 6 48
Historia odlewnictwa w Am. Póln. Colonial Foundries in America. B. L. Simpson, Am. Foundryman, t. 14, 1948, Nr 3, str. 24, (8 str., 13 fot.)

Streszczenie obszerniejszej publikacji na temat rozwoju odlewnictwa w XVII i XVIII wieku, w Ameryce Północnej zapoczątkowanego w r. 1642. E.B.

27 — 23 PPH 5 — 6 48
Najstarsze piece do bezpośredniej produkcji żelaza z rudy w sylurskiej niecce Czech środkowych. Praveke pece na primou vyrobu železa z rudy na stredoceske silurske panvi. J. Sirokich. Hut. Listy, t. 3, 1948, Nr 9, str. 270, (3 str., 8 rys., 7 ods.)

Autor wylicza odkryte najstarsze piece do bezpośredniej produkcji żelaza z rud, znajdujące się w Czechach środkowych. Podaje ich opis i rysunki, jak również wyjaśnia reakcje chemiczne zachodzące przy redukcji rudy przy niskich temperaturach. Krzemionka zawarta w rudzie przechodzi do żużla jedynie w połączeniu z tlenkami żelaza, tworząc łatwotopliwe krzemiany. Obecność CaO jest niepożądana, ponieważ żużel staje się trudnotopliwy i twardnieje. Zredukowane grudki miękkiego żelaza zbijają się w gąbczasty placek. Redukcja zachodziła przy temperaturach 700—900°C. A.O.

27 — 24 PPH 5 — 6 48
Ogniwa z chlorową depolaryzacją dla dużych obciążeń. A Heavy Duty Chlorine — Depolarized Cell G. W. Heils, E. A. Schumacher. J. Electrochem., Soc. t. 94, 1948, Nr 3, str. 99, (6 str., 6 tab., 1 rys., 3 fot., 10 ods.)

Ogniwa z anodą cynkową lub magnezową. Ich siła elektromotoryczna wynosi: ogniwa C—Zn, E=2,05—2,12;

ogniwa: C—Mg, E=2,85—2,92. Granica ich obciążenia w przypadku pracy długotrwałej wynosi 0,65 amp/dm², zaś w przypadku pracy krótkotrwałej nie przekraczającej 5 minut — 8 — 16 amp/dm². J.R.

27 — 25 PPH 5 — 6 48
Elektrochemiczne rozpuszczanie siarczków metali. Elektrochimizheskoje rastworzenie sulfidow mietalow. D. M. Czizikow i B. Z. Ustinskij. Iz w. AN SSSR Techn., 1948, Nr 2, str. 229, (5 str., 3 tab., 4 wykr., 1 rys., 5 ods.)

Przy elektrochemicznym rozpuszczaniu siarczku metalu, umieszczonego jako anoda następuje jego rozkład pod działaniem prądu — metal przechodzi do roztworu, zaś siarka wydziela się na anodzie. Opis metody i urządzenia oraz wyniki prób elektrochemicznego rozpuszczania Cu₂S, Ni₃S₂ i CoS w kwaśnym elektrolicie. W.K.

28. NOWE KSIĄŻKI

28 — 119 (o) PPH 5 — 6 48
Struktura metali (krystalograficzne metody badań, zasady i dane). Structure of Metals (Crystallographic Methods, Principles and Data). Berret Ch. 19943, Mc Graw-Hill Book Co., New York, cena \$ 4,88. IM 4157/21, str. 567.

28 — 120 (o) PPH 5 — 6 48
Podręcznik materiałów. Material Handbook. Brady G. Wydanie II, 1947, Mc Graw-Hill Book Co., New York, cena \$ 5,25, IM 4158/04, str. 831.

28 — 121 (o) PPH 5 — 6 48
Słownik z dziedziny elektroniki. Electronics Dictionary. Cooke. Nr M., Markus J. 1945, Mc Graw-Hill Book Co, New York, cena \$ 3,75, IM 4161/05, str. 433.

28 — 122 (o) PPH 5 — 6 48
Sprawdzanie badania pomiarów przemysłowych. Examination of Industrial Measurements. Dudley J. W. 1946. Mc Graw-Hill Book Co., New York, cena \$ 1,50, IM 4162/061, str. 113,—

28 — 123 (o) PPH 5 — 6 48
Laboratoryjny podręcznik metalografii. Laboratory Manual in Metalography, Eckel J. F., Randebaugh R. J. 1946, Mc Graw-Hill Book Co, New York, cena \$ 2,63, IM 4163/26, str. 342.

28 — 124 (o) PPH 5 — 6 48
Przyrządy elektronowe. Electronic Instruments. Greenwood J. A., Holdam J. V., Macrae D. 1948, Mc Graw-Hill Book Co., New York, cena \$ 6,75, IM 4172/31, str. 721.

28 — 125 (o) PPH 5 — 6 48
Prasowanie metali. Pressworking of Metals. Hinman C. W., 1941, Mc Graw-Hill Book Co, New York, cena \$ 3,38, IM 4173/17, str. 443.

28 — 126 (o) PPH 5 — 6 48
Podręcznik dla inżynierów mechaników. Mechanical Engineers Handbook. Marks L. S. 1941, New York, cena \$ 7,50, IM 4177/04, str. 2274.

28 — 127 (o) PPH 5 — 6 48
Drganie i dźwięk. Vibration and Sound. P.H. Morse, 1948, Mc Graw-Hill Book Co., New York, cena \$ 4,13, IM 4178/064, str. 468.

28 — 128 (o) PPH 5 — 6 48
Teoria i zastosowanie lamp elektronowych. Theory and Applications of Electron Tubes. H. Reich. 1944, Mc Graw-Hill Book Co., New York, cena \$ 4,12, Im 4179/28, str. 716.

*) Książki znajdujące się w bibliotece Instytutu Metalurgii oznaczone są literami IM oraz numerem inwentarzowym biblioteki.

- 28 — 129 (o) PPH 5—6 48
Pomiary elektryczne w teorii i praktyce. Electrical Measurements in Theory and Application. A. W. Smih., 1948, wyd. IV, Mc Graw. Hill Book Co., New York, cena \$ 3,19, Im 4182/28, str. 371.
- 28 — 130 (o) PPH 5—6 48
Paliwa i palniki. Fuels and Fuels Burners. K. Steiner, 1946, Mc Graw-Hill Book Co., New York, cena \$ 3,37, Im 4183/09, str. 394.
- 28 — 131 (o) PPH 5—6 48
Zasady metalografii. Principles of Metallography. Williams R. S., V. O. Homerberg, 1948, wyd. V, Mc Graw-Hill Co., New York, cena \$ 3.—, IM 4185/26, str. 319.
- 28 — 132 (o) PPH 5—6 48
Emulsje i piany. Emulsions and Foams. S. Berkman, G. Engloff., 1941, Neinhold Publishing Corp., New York, cena \$ 9.—, IM 4193/063, str. 591.
- 28 — 133 (o) PPH 5—6 48
Encyklopedia reakcji chemicznych. Encyclopedia of Chemical Reaction, tom I. Al, Sb, As, Ba, Be, Bi, B, Br; tom II — Cd, Ca, C, Ce, Cs, Cl, Cr. C. A. Jacobson, t. I — 1946, t. II — 1948, Reinhold Publishing Corp., New York., cena t. I — \$ 8.— t. II — \$ 10,80, IM 1965/062, IM 4196/062, t. I str. 804, t. II str. 917.
- 28 — 134 (o) PPH 5—6 48
Odlewy precyzyjne wykonywane metodą wosku traconego. Precision Investment Castings. Cady E. L., 1948, Reinhold Publishing Corp., New York, cena \$ 5,40, IM 4195/161, str. 356.
- 28 — 135 (o) PPH 5—6 48
Wstęp do fizyki metali i stopów. An Introduction to the Physics of Metals and Alloys. W. Boas, 1947, John Wiley & Sons, New York, IM 4204/21, str. 193.
- 28 — 136 (o) PPH 5—6 48
Nowoczesna metalurgia stopów. The Modern Metallurgy of Alloys. R. H. Harrington, 1948, John Wiley & Sons, New York, IM 4209/21, str. 209.
- 28 — 137 (o) PPH 5—6 48
Procesy metalurgiczne przy głębokim tłoczeniu i prasowaniu. The Metallurgy of Deep Drawing and Pressing. J. D. Jevons., H. W. Swist, 1942, John Wiley & Sons, New York, IM 4210/17, str. 735.
- 28 — 138 (o) PPH 5—6 48
Mechanika dla inżynierów — statyka i dynamika. Mechanics for Engineers, Statics and Dynamics. E. R. Maurer, R. J. Roark, G. W. Wash, 1947, John Wiley & Sons, New York, IM 4212/0611.
- 28 — 139 (o) PPH 5—6 48
Podręcznik dla inżynierów górników. Mining Engineers Handbook. R. Peel, J. A. Church, wyd. III-cie, 1948, John Wile & Sons, New York, t. I i II, IM 4214/08, Im 4215/08.
- 28 — 140 (o) PPH 5—6 48
Chemiczne obliczenia i błędy. Chemical Computations and Errors. T. B. Crupler, J. H. Yoe. 1947, John Wiley & Sons, New York, IM 4207/63. str. 247.
- 28 — 141 (o) PPH 5—6 48
Elementy spektrografii. Zastosowanie jakościowej i ilościowej analizy spektralnej metali. Elements de spectrographie. Applications a la spectroanalyse qualitative et quantitative des metaux. G. Mannot, Dunod-Editeur, Paris.
- 28 — 142 (o) PPH 5—6 48
Aktualne problemy francuskiej metalurgii. Les problemes actuels de la siderurgie francaise. 1947, Tournier et Constans, Paris, str. 237.
- 28 — 143 (o) PPH 5—6 48
Spawanie w lotnictwie. Aircraft Welding. R. H. Drake, 1947, Mac Millan Co., Ltd., New York — London, cena 20 s., str. 233.
- 28 — 144 (o) PPH 5—6 48
Materiały i procesy metalurgiczne. Metallurgical Materials and Processes. J. Eberfeld., Prentice-Hall Inc., New York, cena \$ 5.—, str. 188.
- 28 — 145 (o) PPH 5—6 48
Badania mechaniczne metali i stopów. The Mechanical Testing of Metals and Alloys. P. F. Foster., wyd. IV-te, 1948, Sir Isaac Pitman & Sons, Ltd., London, cena 18 s, IM 3876/27.
- 28 — 146 (o) PPH 5—6 48
Historia metaloznawstwa. A brief History of the Science of Metals. R. F. Mehl, 1948, American Institute of Mining and Metallurgical Engineers, New York, cena 12 s, str. 83.
- 28 — 147 (o) PPH 5—6 48
Przeгляд bibliograficzny z zakresu korozji. Bibliographie Survey of Corrosion. R. D. Misch, J. T. Mc Donald. National Association of Corrosion Engineers, Houston Tex. cena \$ 5.—
- 28 — 148 (o) PPH 5—6 48
Utlenianie metali przy wysokich temperaturach. Okislenie metaliow pri wysokich temperaturach. W. I. Archarow, 1945, Mietałurgizdat, Moskwa, I. M. 1131/32, str. 136.
- 28 — 149 (o) PPH 5—6 48
Szkoło optyczne. Zbiór norm. Stiekló opticeskoje — sbornik standartow. 1947, Standartgiz, Moskwa, cena rb. 6.40, str. 64,
- 28 — 150 (o) PPH 5—6 48
Fizyczne własności stopów. Fiziceskije swoistwa spławow. B. G. Liwyszyc, 1946, Mietałurgizdat, Moskwa, cena rb. 20.—, IM 1567/21, str. 320.
- 28 — 151 (o) PPH 5—6 48
Podstawy analizy naprężeń. Fundamentals Stress Analysis. A. Deyarmond, A. Arslan, t. I. 1948, Aero Digest, Book Dept., New York, cena \$ 3.50, str. 356.
- 28 — 152 (o) PPH 5—6 48
Angielsko-rosyjski słownik techniczny. Anglo-ruskij politiechniceskij sławar. Ł. D. Bielkind, 1946, Ogiz-Gos-Tech. Izdatielstwo, Moskwa, cena 875. — IM 3846/05, str. 500.
- 28 — 153 (o) PPH 5—6 48
Walcownie. Reichwerke (H. Goering Werke) w Bruns-wiku. Rolling Mills at the Reichwerke (H. Goering Werke) Braunschweig, BIOS 1287, H. M. Stationery Office, London, cena 4 s. 6 d., IM 4007, str. 20.
- 28 — 154 (o) PPH 5—6 48
Niemiecka praktyka odlewnicza. Aspects of German Foundry Practice, BIOS 1354, H. M. Stationery Office, London, cená 3 s, 6 d., IM 4018, str. 32.
- 28 — 155 (ż) PPH 5—6 48
Metody analizy żelaza i stali. Cz. 7 — Cyna w surówce, w zwykłych stalach węglowych i niektórych gatunkach stali niskostopowych. Cz. 9 — Fosfor w stalach wysoko chromo-niklowych, Cz. 10 — Krzem we wszystkich typach żelaza oraz w stalach zwykłych i stopowych. Methods for the Analysis of Iron and Steel, Part 7 — Tin in Pig Iron, Plain Carbon Steels and Certained Low-Alloy Steels, Part 9—Phosphorus in High Chromium Nickel Steels, Part 10 — Silicon in All Types of Iron and Plain and Alloy Steels. British Standards Institution B. S. 1121, 1948, London. Cz. 7, str. 7 — cena 1 s. cz. 9 — cena 1 s., cz. 10 — str. 6, cena 1 s.
- 28 — 156 (ż) PPH 5—6 48
Materiały żelazne w technice. Ferrous Materials for the Engineer. Fox r. 1948, Charles Griffin & Co., Ltd. London, cena 12 s. 6 d., str. 159.