

PRZEGLĄD RADJOTECHNICZNY

ORGAN STOWARZYSZENIA RADJOTECHNIKÓW POLSKICH

pod naczelnym kierunkiem prof. M. POŻARYSKIEGO.

Rok V.

1 Sierpnia 1927 r.

Zeszyt 16—17

Redaktor mjr. inż. K. KRULISZ.

Warszawa, Nowowiejska 54, tel. 522-66.

RADJOTELEFONJA BEZ FALI NOŚNEJ.

Inż. Jan Kadenacy Wilno.

§ 1.

W dziejach rozwoju prawie każdego wynalazku da się rozróżnić dwa okresy:

Pierwszy, gdy wysiłki są skierowane przede wszystkim ku zdobyciu wyników — sprawność, koszt, prostota i t. p. są jeszcze wówczas zagadnieniami drugorzędnymi.

Drugi, w którym rozpoczyna się praca, zmierzająca ku uproszczeniu, oraz zmniejszeniu kosztów, przy jednoczesnym dążeniu ku jej usprawnieniu.

Radjotechnika nadawcza zdaje się już zamykać ten okres pierwszy. W telegrafii stosowanie fal krótkich otworzyło bardzo ciekawą perspektywę. W telefonii komunikacja bez fali nośnej, zastosowana po raz pierwszy na dużą skalę w transatlantyckich centralach w Rocky Point i Rugby jest też znacznym postępem.

§ 2.

Prąd wielkiej częstotliwości i o pulsacji ω zmodulowany w stopniu K średnią częstotliwością o pulsacji φ , przy normalnych systemach modulacji ma postać:

$$i = I \cdot (1 + K \sin \varphi t) \cdot \sin \omega t$$

W sposób łatwy daje się uwidocznic, iż posiada on 3 składowe o pulsacjach: ω , $\omega - \varphi$, $\omega + \varphi$.

Tak zwaną falę nośną i dwie boczne (niższą i wyższą)¹⁾.

W antenie o oporze promieniowania R wypromieniuje prąd ten 3 fale, których amplitudy i moc podaje tabela (I). (Patrz obok).

Widzimy, iż wykorzystanie energii jest dosyć nieznaczne. Do odbioru najzupełniej wystarcza moc jednej z 2 fal bocznych, reszta energii w najlepszym razie jest zmarnowana, przeważnie zaś jest ona zarazem źródłem szkodliwych zakłóceń.

Wielkie też znaczenie posiada współczynnik K . Jednak warunki pracy stacji organicznie związane z istotą stosowanych systemów modulacji nie pozwalają go zwiększyć ponad 0,7 — 0,8.

Pomysły modulacji bez fali nośnej i tylko z 1 względnie 2 falami bocznymi pozwalają ominąć obie te trudności. Datują się one od dosyć dawna. Są trzy:

1) najważniejszy, polegający na zastosowaniu i rozwinięciu pomysłu Carsona (zastosowany w centralach transatlantyckich).

¹⁾ Bande laterale. Side band. Seitenband.

TABELA I.

(podług J. Groszkowskiego. Przegląd Radjotechniczny 1926 r., str. 62).

| F a l a. | Pulsacja. | Amplituda. | | M o c. | |
|----------------|--------------------|-----------------|-----------------|--------------------------------------|--------------------------|
| | | $K=K_1$ | $K=1$ | $K=K_1$ | $K=1$ |
| Nośna | ω | I | I | $RI^2/2$ | $RI^2/2$ |
| Boczna dłuższa | $\omega - \varphi$ | $I \cdot K_1/2$ | $\frac{1}{2} I$ | $\frac{RI^2}{2} \cdot \frac{K_1}{4}$ | $\frac{1}{8} \cdot RI^2$ |
| Boczna krótsza | $\omega + \varphi$ | $I \cdot K_1/2$ | $\frac{1}{2} I$ | $\frac{RI^2}{2} \cdot \frac{K_1}{4}$ | $\frac{1}{8} \cdot RI^2$ |

2) dwa inne, polegające na zastosowaniu kondensatora-mikrofonu, a więc posiadające wszystkie wady i zalety urządzeń stosujących tego rodzaju mikrofon¹⁾. Zadnej wzmianki o zastosowaniu tych 2 pomysłów w dostępnej mi literaturze nie spotkałem.

§ 3.

Wybór typu i wielkości stacji radjotelefonicznej dla danych warunków (zasięg i pewna minimalna siła odbioru) odbywa się przeważnie drogą pewnego rodzaju interpolacji, względnie ekstrapolacji, w stosunku do urządzeń już istniejących. W sposób pośredni określa to niezbędną minimalną ilość energii, którą należy wypromieniować w postaci jednej z fal bocznych.

Oznaczam ją przez W , jest ona pewnym ułamkiem i to dosyć małym energii przepływającej po przez liczniki w obwodach zasilania silników stacyjnych. (Moc nominalna stacji). Oznaczam ją przez W_n .

Wówczas wzór na sprawność stacji brany najbardziej ogólnie będzie miał kształt:

$$\eta = \frac{W}{W_n} = \eta_1 \cdot \eta_2 \cdot \dots \cdot \eta_i \cdot \dots \cdot \eta_n$$

gdzie η oznacza sprawność jednego z członów aparatury. Oznaczam kolejno:

¹⁾ Brit. Pt. 157, 748 i 168.846. Referat J. d. d. T. u. T. Bd. 21, str. 54.

a) J. Massolle, J. Engl. H. Vogt. D. R. P. 353.644 i 359.995.

b) Telefunken. D. R. P. 433.286 Referat J. d. d. T. u. T. Bd. 28, str. 133.

η_1 sprawność motoro - generatorów zasilania,
 η_2 „ prostowników i filtrów,
 η_3 „ urządzenia antenowego,
 η_4 „ lamp oscylacyjnych ostatniego stopnia kaskady,
 η_5 stosunek mocy zasilania ostatniego stopnia kaskady do mocy zasilania wszystkich lamp,
 $K = \eta_6$ stopień modulacji,
 η_7 stosunek mocy w jednej z fal bocznych do całkowitej wypromieniowanej mocy, dla $K=1$.

Współczynniki η_1 , η_2 , η_3 , t. j. sprawność silników, prądnic, prostowników, filtrów i anteny nie zależą zupełnie od wyboru tego lub innego systemu modulacji, zresztą bliższa analiza tych wielkości wykracza poza ramy niniejszej notatki.

Współczynniki η_4 , η_5 , η_6 , η_7 , iloczyn których η' możnaby może nazwać organiczną sprawnością danego systemu modulacji, wahają się w dosyć szerokich granicach w zależności od systemu i wielkości stacji. Tabela II podaje ich wartości dla 2 najbardziej rozpowszechnionych systemów:

- 1) dławikowy, tak zwany Heising'a,
- 2) modulacji w obwodzie siatki.

Jako typowe: seryjna stacja Marconiego „Q” i stacja na wieży Eiffla w Paryżu.

TABELA II.

| Współczynniki | M o d u l a c j a | | |
|---------------|-------------------|-------------------|---------------------------------|
| | dławikowa | w obwodzie siatki | stosowana w Rugby i Rocky Point |
| η_4 | 0,8 | 0,8 | 0,3 (?) |
| η_5 | 0,4 | 0,9 | 0,9 |
| η_6 | 0,8 | 0,5 (?) | 1 |
| η_7 | 0,25 | 0,25 | 1 |
| η' | 0,06 | 0,09 | 0,27 |

Jednocześnie są podane też i odnośne dane dla transatlantycznych central w Rugby i Rocky Point.

Widzimy więc, iż współczynnik η' , decydujący o mocy stacji, mającej pełnić określone funkcje, może znacznie zmieniać swą wartość (mniej więcej w stosunku 1:3 do 1:5), t. j. innymi słowy, przy zastosowaniu systemu Heising'a lub jakiegokolwiek innego normalnego układu radjotelefonicznego, transatlantyczne centrale musiały by mieć do ca. 600 kw. mocy zasilania i odwrotnie, przeciętna stacja radjofoniczna, średniej mocy (naprz. stacja Q Marconiego nominalnej mocy 6 kw.) z powodzeniem mogła by być zastąpiona przez 1,5—2 kw. stacją bez fali nośnej.

W pierwszym wypadku trudności techniczne, koszta instalacyjne i eksploatacyjne wzrosły by niepomierne, prócz tego, o ile by nawet wszystko to udało się pomyślnie pokonać, to tak znaczna ilość wypromieniowanej energii ogromnie by spotęgowała zakłócenia i w znacznym promieniu wprost uniemożliwiła by wszelki odbiór.

W drugim — koszta inwestycyjne broadcastingu obniżyły by się znacznie, co może jednak, przy bezporównania wyższych kosztach eksploatacyjnych nie posiada tak wielkiego znaczenia. O wiele ważniejszym jest to, iż na skutek znacznego osłabienia natężenia pola stacji zmniejszyło by się znacznie *szkodliwe interferowanie*, uniemożliwiające już dziś w wielu miejscach w pewnych godzinach prawie wszelki odbiór.

W bliskiej przyszłości może to położyć kres dalszemu zwiększaniu się liczby i zasięgów stacji radjofonicznych.

Najwybitniej bodaj wystąpiły by zalety systemów radjotelefonji bez fali nośnej w stacjach komunikacyjnych, w pierwszej zaś linii w stacjach małych i średnich typu przenośnego, jak to naprz.: nadawczo-odbiorcze stacje lotnicze, okrętowe, wojskowe, policyjnej i t.p. Tu maximum zasięgu i prostoty aparatury przy minimum ciężaru, objętości, mocy zasilania i wypromieniowanej mocy ma pierwszorzędne znaczenie. Wymagania zaś jakości, którym na stacjach radjofonicznych podporządkowują się wszystkie inne, są tu mniej surowe i pozwalają jeszcze bardziej zwiększyć sprawność poszczególnych części aparatury; więc przede wszystkim dla lamp możemy tu przyjąć inne granice ujemnego potencjału siatki.

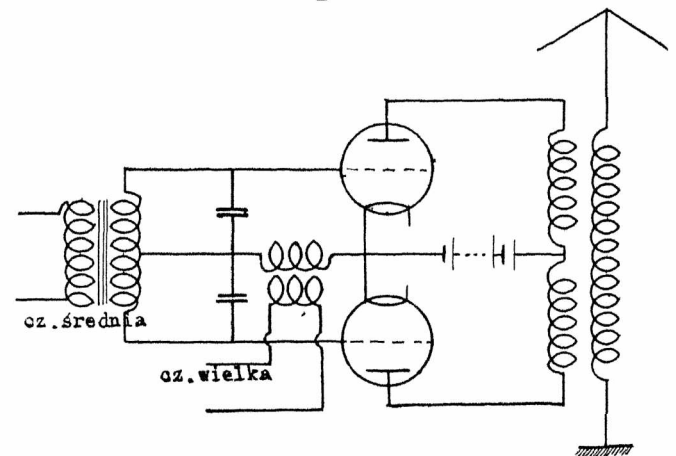
Prócz tego stacje komunikacyjne bez fali nośnej przedstawiają jeszcze jedną zaletę, a mianowicie prostotę bilateralnej komunikacji posługując się jedną anteną przy czynnej aparaturze nadawczej.

§ 4.

System Carsona - Western Elect. Co.¹⁾. Punktem wyjścia jest pomysł J. R. Carsona, ulepszony i rozwinięty przez R. V. L. Hartley'a.

W Ameryce stosują go dosyć szeroko w radjotelefonji przewodowej. Heising zastosował go na centralach transatlantycznych.

Istota pomysłu polega na symetrycznym ustawieniu 2 lamp generacyjnych o wzbudzaniu obcem w sposób podany na schemacie rys. 1. Sprzężenia



Rys. 1.

w transformatorach wielkiej i średniej częstotliwości dobrane są w sposób taki, iż prądy wielkiej częstotliwości, płynące w obwodach anodowych obu lamp wzbudzają w obwodzie anteny siły elektromotoryczne dla fal bocznych równe co do wielkości i zgodne co do

¹⁾ a) J. R. Carson, Brit. Pt. 102.503, Hartley. Brit. Pt. 151 928, referat H. Eccles, J. d. d. T. u. T. Bd. 18.137, 1921.

b) Elsen. Hoch - frequenz. T. u. T. lang Leitungen in Amerika. J. d. d. T. u. T. Bd. 18.162, 1921.

c) R. A. Heising. Production of single side band for trans - atlantic radio Telephony

M. A. Ostwald, J. C. Schelleng: Power amplifier in transatlantic radio Telephony.

Proc. Inst. Radio Eng. 13.291 i 313, 1925, (na zasadzie referatu Zenneck'a w J. d. d. T. u. T. Bd. 27.58, 1926).

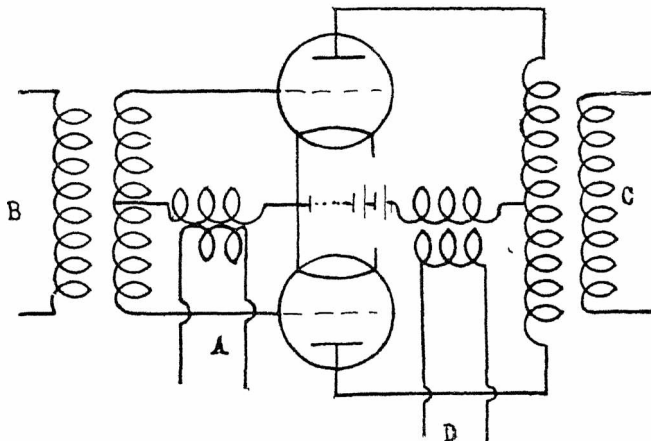
fazy, dla fali nośnej równe co do wielkości i przesunięte w fazie o 180°.

Antena więc wypromieniuje tylko dwie fale boczne; przyczem w pauzach — chwilach milczenia — promieniowania nie będzie wcale. Dalsze rozwinięcie i udoskonalenie polegało na:

1) umieszczeniu tego urządzenia na samym początku kaskadowego wzmacniacza, zaraz po wzbudzającej lampie (driver);

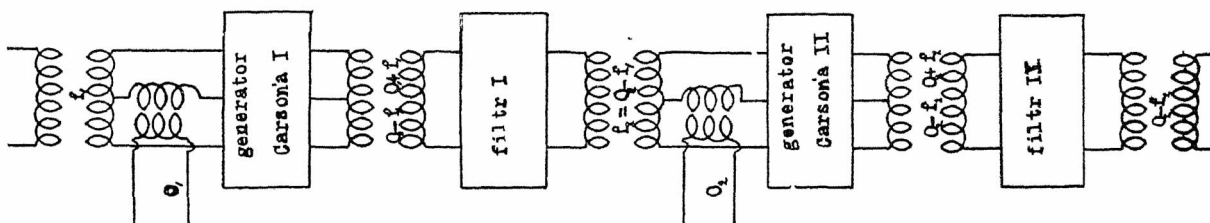
2) załączenie zaraz po nim filtru zatrzymującego jedną z fal bocznych.

Te dwie modyfikacje znacznie usprawniają układ pierwotny Carson'a, który może podlegać jeszcze dalszemu rozwinięciu (rys. 2). W zależności od załącza-



Rys. 2.

nia wzbudzania wielkiej i średniej częstotliwości do zacisków A lub B będziemy w transformatorach C i D otrzymywać prądy o różnych częstotliwościach (patrz rys. 2 i tabela III).



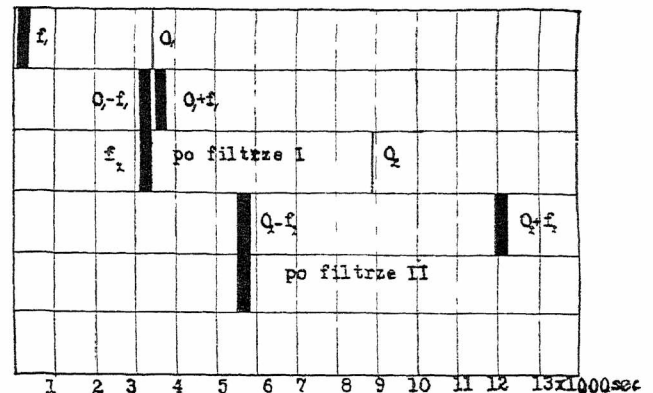
Rys. 3.

TABELA III.

| W e j ś c i e | | W y j ś c i e | |
|---------------|----------|---|---|
| φ | ω | C | D |
| A | A | ω | $\varphi, \omega, \omega - \varphi, \omega + \varphi$ |
| A | B | $\omega, \omega + \varphi, \omega - \varphi$ | ω |
| B | A | $\varphi, \omega + \varphi, \omega - \varphi$ | ω |
| B | B | φ, ω | $\omega - \varphi, \omega + \varphi$ |

Urządzenie to na centralach transatlantycznych stosowane jest dwukrotnie, a to dla tego, iż przy wybranym dla stacji wycinku roboczym w widmie falowem posługując się pojedynczym urządzeniem Carsona byłoby to technicznie zbyt trudne wyeliminować drugą falę boczną. Modulując zaś zasadniczą częstotliwość falą o częstotliwości niższej, zmodulowaną już poprzednio mową, daje się osiągnąć znacznie większe rozszczepienie obu fal bocznych. Przebieg tej dwukrotnej modulacji uwidaczniają schematy rys. 3 i 4.

Moc obu fal bocznych w obu urządzeniach jest rzędu 10⁻³ w. i w pośrednim 3 stopniowym wzmacniaczu wzrasta kolejno do 5—50—750 w., dając naresz-



Rys. 4.

cie po 2 jeszcze stopniach wzmocnienia w antenie 150 kw.

System o jednej fali bocznej w układzie Carsona i pochodnych posiada jednak pewne ujemne strony:

1) skomplikowaną podwójną modulację, konieczność stosowania filtrów, co powoduje znaczne trudności szczególnie przy falach krótszych.

2) potrzebę stosowania przy odbiorze heterodyny, względnie autodyny, co system ten, jako ewentualny broadcastingowy dyskredytuje znacznie.

Przy zachowaniu drugiej fali bocznej i ograniczeniu się tylko do usunięcia fali nośnej zarzuty powyższe odpadają. Występuje jednak wówczas: o 100% gorsze wyzyskanie mocy, zwiększenie w tymże stosunku szerokości wycinka roboczego w widmie

falowem i wypromieniowywanie tyleż energii szkodliwej, co i pożytecznej.

Prócz tego, stosowanie układu Carsona, nawet przy zachowaniu obu fal bocznych, wymaga zawsze wielostopniowego wzmacniacza wielkiej częstotliwości: modulacja w obu lampach symetrycznych z natury rzeczy musi być dosyć prymitywną (transformator w obwodzie siatki); płytka modulacja powoduje bardzo niekorzystny stosunek mocy fal bocznych do mocy zasilania lampy. Z tego powodu nie można używać w układzie Carsona lamp o większej mocy i należy stosować wielostopniowy wzmacniacz wielkiej częstotliwości.

Stosowanie lamp o różnej mocy, a więc i o różnych napięciach anodowych i żarzenia w znacznym stopniu komplikuje aparaturę i z tego względu układ Carsona nie może mieć szerszego zastosowania na małych stacjach komunikacyjnych odbiorczo-nadawczych typu przenośnego, dla których możliwość sto-

sowania dwustronnej komunikacji bez fali nośnej jest szczególnie istotną.

§ 5.

Systemy, stosujące mikrofon kondensatorowy. —

Elektro-akustyka od dawna interesuje się mikrofonem kondensatorowym, względnie telefonem (telefon elektrostatyczny). Nie znalazł on jednak dotychczas szerszego zastosowania technicznego, pomimo swych znacznych zalet akustycznych i konstrukcyjnych. Prawie zupełna aperiodyczność (system H. Riegger'a) lub też częstotliwość własna bardzo wielka (17000 sec^{-1}) (system B. C. Wentę), zapewniły mu trwałe powodzenie przy badaniach laboratoryjnych z dziedziny stosowanej i czystej akustyki¹⁾.

Pomysły stosowania mikrofonu kondensatorowego do radjotelefonji bez fali nośnej mogły być zrealizowane dwojako:

1) drogą próby budowy filtra (możliwie prostego i jednocześnie wysoko sprawnego), który by dla danej częstotliwości wzbudzacza posiadał w zależności od zmian jednej ze swych pojemności charakterystykę typu odwróconej krzywej rezonansu (krzywa ta powinna osiągać wartość zerową i posiadać w pobliżu zera przebieg możliwie ostry i prostoliniowy). Pożądanem jest również, aby ten przebieg praktycznie prostoliniowy trwał dla procentowo znacznych zmian pojemności. Filtr tego rodzaju, ustawiony pomiędzy wzbudzaczem a obwodem siatki pierwszej lampy w kaskadowym wzmacniaczu wielkiej częstotliwości, rozwiązywał by zagadnienie.

2) drogą zastosowania jednego z odpowiednich układów, licznych wśród tak bogatej dziś literatury dotyczącej pomiarów pojemności lub stałej dielektrycznej. Ogromna większość tych metod właściwie sprowadza się do pomiarów na charakterystyce, ujmującej zmiany natężenia prądu lub napięcia w pewnej części aparatury w zależności od zmian jednej z pojemności. Do celów radjotelefonji bez fali nośnej nadają się tylko takie zestawienia, gdzie te charakterystyki mają przebieg też typu odwróconej krzywej rezonansu (z wyżej poczynionymi zastrzeżeniami). Charakterystyki tego rodzaju posiadają tak zwane metody zerowe (mostkowe i t. p.).

(d. c. n.)

J. Kadenacy.

Wilno.

¹⁾ Szereg prac, wykonanych w laboratorjach: Western El. Co. i Koncernu Siemens'a.

Wykaz literatury podają:

- a) B. C. Wentę. Phys. Rev. 19.498.1922,
- b) F. Trendelenburg. Zs. f. Techn. Phys. 5.237.1924. J. d. d. T u. T. Bd. 28.54 i 84, 1926.

Wiadomości Techniczne.

Charakterystyczne cechy schematu nadajnika „Nowego Kominternu“.

W „Nowym Kominternie“ zbudowanym przez Laboratorium Niżegorodzkim im. Lenina, zastosowany został nowy oryginalny system modulacji dużej mocy, wynaleziony przez dyrektora tegoż Laboratorium prof. M. A. Bończ-Brujewicza wspólnie z współpracownikiem Laboratorium A. M. Kuguszevym.

Nie dotykając kwestji na ile procent należy modulować moc posiadaną w antenie stacji radjotelefonicznej, można zaznaczyć tylko, że modulacja winna być uskutecznią bez zniekształceń. W wypadkach operowania dużemi mocami, jeżeli stosuje się jeden ze znanych już sposobów modulacji należy prawie zawsze doprowadzić dużą moc modulującą a tą ostatnią otrzymać bez zniekształceń jest bardzo trudno.

W „Nowym Kominternie“ wypadło operować taką mocą, jaką w Europie jeszcze nie próbowano pracować, i dlatego sposób modulacji należało wynaleźć.

Schemat instalacji modulacyjnej „Nowego Kominternu“, począwszy od kabla, przychodzącego ze studjo aż do siatek 25-cio kw. lamp metalowych modulatora wskazany jest na rys. 1.

Schemat szczegółów M. wskazany osobno na rys. 2.

Prąd z kabla przechodzi do lampy wejściowej, która służy częściowo jako wzmacniacz, częściowo zaś — zabezpieczenie, nie dając możności zjawiania się w sieci transformatorów Tr. M. prądów wstecznego kierunku.

Oryginalny transformator M. stanowi jeden z najciekawszych szczegółów całego schematu.

W rzeczywistości jest to nie tyle „transformator“ w zwykłym słowa znaczeniu, ile „urządzenie“, dające początek całej modulacji kilkudziesięciu kilowatów, które promieniuje antena „Nowego Kominternu“. Według zwykłej terminologii nazywać go będziemy „modulatorem magnetycznym“.

Magnetyczny modulator M. składa się z rdzenia, posiadającego 10 — 20 gramów bardzo cienkiego żelaza (0,03 mm.); na rdzeniu specjalnym sposobem umieszczone są dwa uzwojenia, z których jedno, jak to uwidoczniło na rys. 2 włączone jest w obwód anody lampy „wejściowej“, a drugie — bocznikuje część zwoi cewki samoindukcji L_1 generatora G. (rys. 1).

Generator G pracuje na fali ok. 260 metrów, przyczem współczynnik samoindukcji cewki L_1 częściowo zależny jest od stopnia namagnesowania żelaza modulatora magnetycznego, wprowadzonego w obwód $L_1 C_1$ przez wtórne uzwojenie.

Jeżeli będziemy zmieniali stopień namagnesowania żelaza transformatora M, będzie zmieniała się wielkość współczynnika samoindukcji jego wtórnego uzwojenia, a więc i współczynnik samoindukcji cewki L_1 — i w rezultacie będzie się zmienił okres (długość fali) generatora G.

Zmiana współczynnika samoindukcji wtórnego uzwojenia transformatora M będzie wtedy, kiedy w anodzie „lampy wejściowej“ będzie przechodził prąd modulujący doprowadzony do jej siatki w studjo — w takt drgań prądu modulującego będzie się uskuteczniała zmiana okresu obwodu $L_1 C_1$ generatora G — będzie to „modulacja częstotliwości“ — jak przyjęto nazywać ten sposób modulacji.

Zmiana fali generatora może być w dwóch kierunkach, to zn., że fala może być raz krótsza, raz dłuższa od nośnej, lecz z racji specjalnego urządzenia filtrów, tak zastosowano pracę transformatora M, że oddziaływa on tylko na obniżenie częstotliwości (podłużanie fali) generatora; osiąga się to w ten sposób, że żelazo transformatora M pracuje na określonym punkcie krzywej namagnesowania prądem stałym.

Układ, oznaczony na rys. 1 lit. U, stanowi wzmacniacz

dużej mocy wielkiej częstotliwości, otrzymywanej z generatora G i mającej okres zmienny w niedużych granicach.

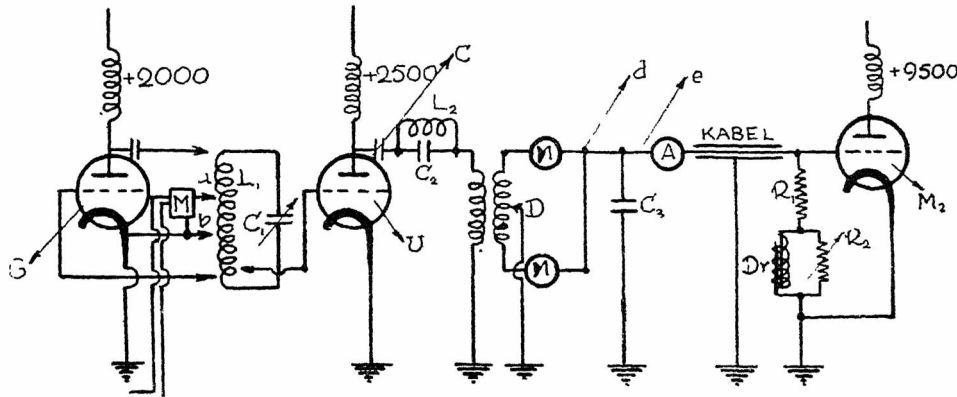
Dalej za wzmacniaczem ustawiony jest filtr $L_2 C_2$, o bardzo małych stratach. Filtr ten jest tak zbudowany, że zatrzymuje zasadniczą częstotliwość generatora G i przepuszcza te częstotliwości, które są niższe od zasadniczej.

Przechodząca przez filtr wielka częstotliwość przy pomocy transformatora, przechodzi na dwufazowy prostownik, gdzie wyprostowuje się; prąd wyprostowany wyrównywa się przy pomocy kondensatora C_3 , prąd częstotliwości modulującej, odpowiednio wzmocniony — dochodzi do siatek lamp modulujących M_2 o wielkiej mocy.

cy jest niepożądana, gdyż trzeba byłoby zastosować urządzenia pochłaniające, a w anodach na te drgania zużywałyby się energię.

Na siatki lamp modulacyjnych (M_2) wchodzi (krzywa „e” rys. 3) czysta krzywa prądu modulującego z odpowiednio zwiększoną mocą — proces wzmacniania zakończony jest po jednym stopniu dużej mocy (U) na wielkiej częstotliwości bez pomocy transformatorów lub jakichkolwiek innych środków sprzężenia międzylampowego zawierających żelazo, które zniekształcają nadawaną muzykę lub mowę.

Coprawda transformator Tr. pracujący przy częstotliwości ok. 1.155.000 okresów na sekundę zrobiony jest z żelaza,



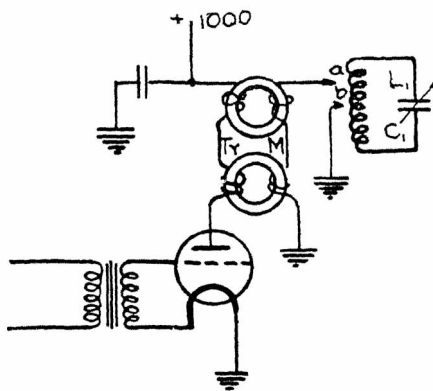
Rys. 1.

Krzywe (rys. 3) wskazują przebiegi w różnych punktach schematu; skala zmian, które zachodzą w czasie rozmowy, w krzywych tych umyślnie są zwiększone, ażeby uwypuklić te zmiany.

W punkcie C przed filtrem, modulacja jest ukryta, filtr $L_2 C_2$ ją uwidocznia. Miejsce filtru w schemacie tak obmyślono, żeby w momencie rezonansu nie odczuwał on żadnego obciążenia i dlatego filtr jest wolny od tłumienia, które wprowadza się przez obciążenie. Wskutek tego filtr ma

lecz żelazo te (kilkadziesiąt gramów) nie może wprowadzać zniekształceń w prądy małej częstotliwości.

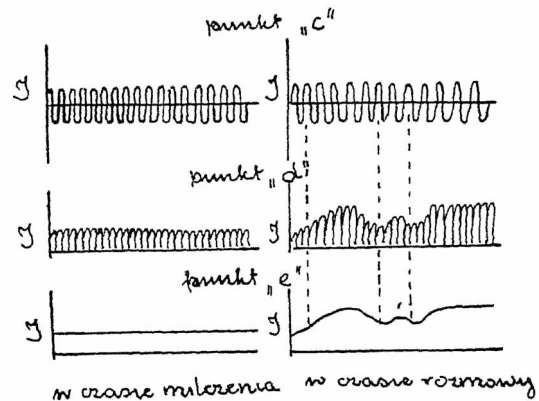
Należy zwrócić uwagę jeszcze na jeden bardzo ciekawy



Rys. 2.

bardzo ostrą krzywą rezonansu. Gdyby filtr pracował przy rezonansie napięć, należałoby mieć w obwodzie generatora G rozstrojenie 10%owe, co spowodowałoby konieczność powiększenia wymiarów modulatora magnetycznego i mocy dochodzącego prądu modulacyjnego; w schemacie podanym wystarczy mieć 1% rozstrojenia.

Kondensator C_3 wyrównywa wyprostowany przez detektor prąd; gdyby nie zastosowywać wyrównywania, w lampach modulacyjnej grupy powstałyby drgania niegasnące, odpowiednio do częstotliwości pomocniczego generatora G; obecność tej wielkiej częstotliwości w lampach modulacyjnych dużej mo-



Rys. 3.

szczegół — na oryginalną kombinację dławika D_r i oporu R_2 , włączoną w obwód siatek lamp modulacyjnej grupy.

Rola tego urządzenia jest następująca: na siatki lamp modulacyjnych po prostowniku wchodzi amplituda prądu zmiennego dodatniego kierunku, korzystając z których 25 kw. lampy można zmusić do pracy tylko na względnie niedużym odcinku części dodatniej charakterystyki lampy; wprowadzeniem dławika D_r zyskuje się możliwość wykorzystania lampy na całej jej krzywej i nie tylko w zakresie dodatnich, lecz i ujemnych wartości potencjału siatki.

Opór R_2 daje możliwość, przez zmianę jego wartości, jednym posunięciem rączki kierować amplitudą napięcia siatkowego, a więc i prądu anodowego lamp modulacyjnych, kierując tym samym głębokością modulacji nadajnika.

Na zakończenie podamy niektóre dane schematu i wymiarów elektrycznych zastosowanych w urządzeniu modulacyjnym. Lampa „wejściowa” — typu 150 watów lamp Niżegorodzkiego Radjolaboratorium; w generatorze G_1 — jedna takąż lampa. —

Wzmacniacz U składa się z trzech połączonych równoległych lamp. RL typu 500 wat. Dwufazowy detektor D — rtęciowy, specjalnie skonstruowany; zapalenie jego skutecznie się przy pomocy zmiennego prądu.

Czułość schematu jest tak wielka, że przy zmianie długości fali generatora G o 1%, prąd w anodach lamp modulacyjnych M_2 zmienia się od 0,5 do 8 amperów.

Moc konieczna dla transformatora M określa się na jeden wolt-amper modulacyjnego zmiennego prądu, co może być uskutecznione przy warunku otrzymania ze studjo tylko 0,1 wolt-ampera.

Moc oddawana przez detektor D wynosi 1 kilowat.

Zatrzymamy się jeszcze na oryginalnych właściwościach schematu, stanowiących wynalazek prof. M. A. Bończ-Brujewicza i A. M. Kuguszewa i na roli niektórych części tego schematu.

Sposób modulacji drogą zmiany częstotliwości zasadniczo nie jest nowy; modulator magnetyczny może być zastąpiony innymi sposobami oddziaływania na okres generatora G — na przykład, za pomocą lampy elektronowej, oddziałującej na mikrofon kondensatorowy i t. d. Zasadniczo ważnym i zupełnie nowym jest zastosowanie filtru, detektora i urządzenia do kierowania głębokością modulacji.

O przeznaczeniu filtru i jego właściwościach mówiliśmy już wyżej.

Obecność detektora jest dogodna z powodów następujących: oddziałując na siatki lamp modulacyjnych prądem niewyprostowanym, konstruktor powinien liczyć się z tem, że rozprowadzanie prądu zmiennego o częstotliwości 1—2 miliony okresów/sek. jest bardzo trudne; kable i sznury nie mogą być zastosowane.

Ma się rozumieć, że gdyby częstotliwość zmniejszyć dziesięciokrotnie, wzięwszy falę naprzykład 2600 metrów, trudnościami te wszystkie można łatwo pokonać; lecz zrobić tego nie można, gdyż główny generator nadajnika będzie oddziaływał na pomocniczy generator G i wyeliminować te wzajemne oddziaływanie można tylko stosując fale 4 razy krótszą, niż fala robocza stacji.

Detektor, więc, pozwala robić połączenia pomiędzy nim a lampami modulacyjnymi tak, jak to się robi dla prądu stałego lub zmiennego o małej częstotliwości.

Cały schemat jest dobrze zabezpieczony przed możliwościami wstecznego oddziaływania i zniekształceń.

(Radiolubitel Nr. 1, 1927 r. Moskwa)

H. T.

Stowarzyszenia i organizacje.

PROTOKÓŁ

dorocznego Walnego Zebrania członków Stowarzyszenia Radjotechników Polskich, odbytego w Warszawie, dnia 7 maja 1927 r., w lokalu Państwowych Kursów Radjotechnicznych przy Państwowej Szkole Budowy Maszyn i Elektrotechniki im. H. W. i S. R. (Warszawa, Mokotowska 6).

Obecni członkowie:

Koła Warszawskiego 21, rozporządzających tyluż głosami, oraz Koła Wileńskiego 1, a mianowicie p. Adam Hattowski, rozporządzający łącznie z własnym 6 głosami. Ogółem uczestniczyło 22 członków, rozporządzających 27 głosami. Inne koła prowincjonalne, prócz wymienionego, nie były reprezentowane. Porządek dzienny obrad:

1. Zağajenie, wybór przewodniczącego Zebrania, odczy-

tanie protokołu ostatniego Walnego Zebrania Stowarzyszenia, odbytego dnia 9 czerwca 1926 r.

2. Sprawozdanie Zarządu a) prezesa, b) referenta odczytowego, c) skarbnika, d) bibliotekarza.
3. Sprawozdanie delegatów a) do Polskiego Komitetu Elektrotechnicznego, b) do Centralnego Komitetu Polskich Zrzeszeń Radjotechnicznych.
4. Sprawozdanie redaktora „Przeglądu Radjotechnicznego”.
5. Sprawozdanie kół prowincjonalnych.
6. Sprawozdanie Komisji Rewizyjnej.
7. Wybór nowego Zarządu.
8. Wolne wnioski.

Treść obrad:

1. Zebranie zağaił wice-prezes płk. T. Jawor, proponując na przewodniczącego pana pułkownika Niepołomskiego, co zostało przyjęte przez aklamację. P. płk. Niepołomski wybór przyjął i zaprosił na sekretarza Zebrania p. J. Kadecza.

Wobec opublikowania w Nr. 24 z 1926 r. „Przeglądu Radjotechnicznego” protokołu ostatniego Walnego Zebrania, przyjęto takowy do zatwierdzającej wiadomości bez osobnego odczytywania.

2. a. P. płk. Jawor składa sprawozdanie z ogólnej działalności Zarządu za rok ubiegły. Zarząd przygotował memoriał do Rządu o obecnym stanie i potrzebach radjotechniki, oraz przeszkodach, stojących na drodze jej rozwoju. Memoriał ten, aczkolwiek zupełnie opracowany, nie poszedł drogą zwykłą, gdyż prezes uznał formę wystąpienia za zbyt ostrą. Treść jego została zakomunikowana ustnie w M. P. i T.

Zarząd prowadził ze Stowarzyszeniem Teletechników pertraktacje nad wydawaniem wspólnego organu oficjalnego obu Stowarzyszeń. Pertraktacje nie doprowadziły jednak do celu.

Zamiast wybranych do Zarządu pp. B. Wasia, dyr. W. Hellera, inż. W. Rabęckiego, którym prace zawodowe nie pozwoliły na uczestnictwo w pracach Zarządu, kooptowani zostali pp. kpt. dr. K. Politowski, kpt. inż. J. Groszkowski, kpt. F. Schoen. P. mjr. Szl. Gen. inż. K. Jackowski referuje sprawę połączenia Stowarzyszenia Radjotechników ze Stowarzyszeniem Elektrotechników przekazaną Zarządowi przez ostatnie Walne Zebranie.

Przytoczywszy szereg argumentów, przemawiających za wżg. przeciw przyłączeniu się, doszedł obecny Zarząd do wniosku, że obecna pora nie jest odpowiednią do wykonania tej uchwały i prosi o przyjęcie następującego wniosku: Walne Zebranie uważa motywy, którymi kierował się Zarząd i dla których nie została wykonana uchwała Walnego Zebrania z dn. 9.VI.26 r. o fuzji Stow. Radjotechników ze Stow. Elektrotechników za słuszne, i w dalszym ciągu upowaznia Zarząd do przeprowadzenia pertraktacji w tej sprawie nie ograniczając Zarządu terminem jej zakończenia.

Wniosek został przyjęty.

2. b. Referent odczytowy, prof. B. Sokolcow, zdaje sprawozdanie, że w roku ubiegłym odbyło się 9 posiedzeń odczytowych i 2 dyskusyjne (p. załącznik 1.). Trzy ostatnie posiedzenia odczytowe zgromadziły więcej, niż po 200 osób.

2. c. Skarbnik Stowarzyszenia, inż. W. Scazighino, odczytuje bilans za ubiegły rok i preliminarz budżetowy (p. załącznik 2 i 3). Ilość członków w Warszawie wynosi 72. W roku sprawozdawczym przybyło nowych 7, ubyło wżgł. skreślono z powodu niepłacenia składek 15.

Wydatki zostały całkowicie pokryte i saldo na rok bieżący wynosi zł. 58,52 w gotówce i zł. 795,72 w P.K.O.

2. d. W zastępstwie chorego kapitana dr. K. Politowskiego zdaje sprawozdanie porucznik S. Jasiński.

Biblioteka składa się z około 150 tomów książek oraz około 30 roczników. Prawie wszystkie książki są przestarzałe.

Ruch książek jest minimalny. Jedyne źródłem zaopatrzenia biblioteki w nowe pisma jest wymiana Przeglądu Rdt, na pisma zagraniczne.

3.1 Sprawozdanie delegata do Państwowego Komitetu Elektrotechnicznego, nadesłane przez p. mjr. Krulisza, odczytuje p. por. Jasiński: I. Zorganizowana przez S.R.P. „Podkomisja przepisowa dla radjotechniki” przemianowana została na „Komisję radjotechniczną PKE”. Komisji tej poruczono, obok przepisów, również sprawy radjotechniczne, międzynarodowego komitetu elektrotechnicznego.

a) Dotychczasowe prace komisji:

- 1.) normy na lampy odbiorcze i wtyczki
- 2.) dwa sprawozdania o przeszkodach elektrownianych (na żądanie M. P. i T.)
- 3.) przepisy na dołączanie się do sieci pr. silnych.

b) W opracowaniu:

- 1.) Przepisy na dołączanie się do sieci telefonicznej.
- 2.) Przepisy budowy anten radjofonicznych.
- 3.) Zwalczanie reakcji (na żądanie M. P. i T.).

II. Pozatem jako członek Komisji Znakownictwa PKE brałem udział w naradach komisji międzynarodowej w Berlinie, na którą, obok Niemiec, zaproszone były tylko Polska, Anglja i Holandja. Znaczna część symboli polskich została przyjęta i Niemcy wyrazili uznanie dla systematycznej pracy polskiej komisji znakownictwa.

3.2 Sprawozdanie delegata do Centr. Komitetu Polskich Zrzeszeń Radjotechn. składa p. inż. B. Zieleniewski. Prócz reorganizacji wewnętrznej, która ogromnie dużo czasu zajęła, załatwiono sprawy następujące:

a) wydano monografię z wystawy radjowej, opracowaną przez p. mjr. K. Jackowskiego p. t. „Chlubna karta w rozwoju polskiej radjotechniki”.

b) Opracowano memoriał do Rządu w sprawie zniesienia 20 proc. podatku, pobieranego przez detalistę od konsumenta i zamiany przez podatek, pobierany od importera w chwili wprowadzenia towaru.

c) Czyniono starania w celu szybkiego uruchomienia stacji radjofonicznej w Wilnie.

d) Rozpatrywano możliwość użycia salda wystawy w sumie około 12.000 zł. Z wielu propozycji jedynie aktualną i poważną okazała się propozycja utworzenia Instytutu Radjowego.

W tej sprawie zabrał głos mjr. K. Jackowski, który zreferował obecny stan sprawy Instytutu.

W zakończeniu zgłosił rezolucję:

„Walne Zgromadzenie przyjmuje z uznaniem zabiegi delegatów Zarządu do Centr. Komitetu Polskich Zrzeszeń Radjotechnicznych w sprawie powołania do życia Instytutu Radjowego, jako instytucji centralnej dla prac naukowych i doświadczalnych dla użytku społeczn. i potrzeb Rządu. Ogół radjotechników polskich winien przyłożyć maximum wysiłków, aby projektowany Instytut powstał możliwie już w najbliższych miesiącach” — którą zebranie jednogłośnie przyjęło.

4. W zastępstwie chorego mjr. inż. K. Krulisza zabrał głos por. Jasiński. W roku bieżącym braku materiału niema; od listopada redaktor ma pomocnika, przeto może więcej czasu poświęcić właściwej swej pracy.

5. P. Hattowski składa krótkie sprawozdanie z działalności koła wileńskiego.

P. mjr. Jackowski stwierdził nieobecność delegatów pozostałych kół.

Po wysłuchaniu sprawozdań przewodniczący otworzył dyskusję. Nikt głosu nie zabrał. Sprawozdanie Zarządu przyjęto tem samem bez sprzeciwów i zastrzeżeń.

6. Jako przedstawiciel Komisji Rewizyjnej zabrał głos

p. płk. S. Wszebor. Komisja odbyła 27.IV. b. r. posiedzenie, na którym stwierdziła saldo, zgodne z wymienionem w sprawozdaniu skarbnika.

Komisja z zadowoleniem stwierdziła nadzwyczajną akuratność w prowadzeniu ksiąg rachunkowych i kasy i proponuje Walnemu Zgromadzeniu wyrazić za to skarbnikowi specjalne uznanie.

Zarządowi proponuje Komisja przyznać absolutorjum i pokwitować go z poczynionych wydatków.

Uchwalono jednogłośnie.

7. Po wyjaśnieniu p. mjr. Jackowskiego, że w myśl statutu podlega wyborom całkowity skład Zarządu prócz prezesa, jako obranego w roku ubiegłym na przeciąg 2-letni, przystąpiono do wyborów.

W głosowaniu wszystkimi głosami, przy jednym powstrzymującym się, obrano do Zarządu:

P. płk. T. Jawora, p. mjr. Szt. Gen. inż. K. Jackowskiego, p. mjr. inż. K. Krulisza, p. dyr. R. Rudniewskiego, p. prof. D. Sokolcowa, p. inż. B. Zieleniewskiego, p. kpt. inż. J. Groszkowskiego, p. kpt. dr. K. Polıtowski, p. kpt. S. Pociaska, p. por. Jasińskiego, p. inż. W. Sczazighino.

Odnosnie do Komisji Rewizyjnej uchwalono wniosek:

Walne Zebranie, dziękując Komisji Rewizyjnej za dotychczasową pracę, prosi o podjęcie jej na rok bieżący w dotychczasowym składzie: p. płk. I. Niepołomskiego, dyr. F. Karśnickiego i płk. S. Wszebora.

8.1. P. mjr. K. Jackowski, w słowach pełnych uznania dla dotychczasowej pracy, złożył życzenia p. prof. Sokolcowi z okazji XXV-lecia jego pracy na polu radjotechniki.

Walne Zgromadzenie uchwaliło jednogłośnie następującą rezolucję:

Walne Zebranie składa dostojnemu Jubilatowi, prof. D. Sokolcowi, z okazji Jego 25-letniej wydajnej pracy na niwie światowej radjotechniki, swoje najgorętsze wyrazy uznania, a pozatem życzy Mu z całego serca w imieniu ogółu radjotechników polskich dalszej, jaknajdłuższej owocnej pracy dla dobra nauki, przemysłu i szkolnictwa radjotechnicznego w Polsce.

8.2. P. inż. Zieleniewski zgłosił wniosek następujący:

Walne Zebranie Stowarzyszenia Radjotechników Polskich w poczuciu niezwyklej doniosłości sprawy radjofonji dla Państwa i społeczeństwa poleca Zarządowi zwrócić się do wszystkich miarodajnych czynników rządowych, przedstawiając konieczność:

1. rozszerzenia w najszybszem tempie sieci stacji radjofonicznych w całym Państwie, szczególnie zaś — na Kresach,
2. uwzględnienia przy rozszerzeniu sieci przemysłu krajowego,
3. konieczności pociągnięcia do pracy w tej dziedzinie wszystkich organizacji radjotechnicznych, — który jednogłośnie został przyjęty.

8.3. P. prof. Sokolcow zgłosił wniosek: Nawołuje się koła prowincjonalne, aby przejawily inicjatywę w urządzaniu wystaw radjowych i w organizacji kursów dla radioamatorów. Wniosek ten został jednogłośnie przyjęty.

8.4. W sprawie wysokości składek zabierali głos: pp. inż. Sczazighino, Kadecz, prof. Pożaryski, inż. Zieleniewski. Uchwalono pozostawić dotychczasową wysokość składek miesięcznych (3 zł.) z tem, że w miarę możliwości będzie Zarząd rozsyłał członkom bezpłatne numery Przeglądu Radjotechnicznego.

Wobec wyczerpania porządku dziennego Zebranie zostało zamknięte.

Sekretarz:

(—) J. Kadecz

Przewodniczący:

(—) L. Niepołomski.

WYKAZ
POSIEDZEŃ ODCZYTOWYCH I DISKUSYJNYCH STOWARZYSZENIA RADJOTECHNIKÓW POLSKICH
W ROKU 1926/27.

I.

Posiedzenia odczytowe.

1. Dnia 6/X.26 r. — kpt. Groszkowski — „O wpływie prądu anodowego na zarzenie katody“.
2. Dnia 20/X.26 r. — mjr. Krulisz — „Obecny stan techniki fal krótkich“.
3. 17/X.26 r. — inż. p. Plebański — „Urządzenie filtrujące w radjokomunikacji“.
4. 15/XII.26 r. — inż. Dobrski — „Telefonja dalekosiężna“.
5. 19/I.27 r. — inż. Heller — „Techniczne urządzenie Centralnej Stacji Radjofon. w W-wie“.

6. 9/II.27 r. — kpt. Noworolski — „Własności piezoelektryczne kwarcu i ich zastosowanie w Radjotechnice“.
7. 23/II.27 r. — inż. T-wa Marconi's Wireless Telegraph Co Ltd, p. Aisenstein — „Krótkofalowa radjokomunikacja na duże odległości“.
8. 23/III.27 r. — prof. M. Pozaryski — „Przenoszenie obrazów na odległość“ — z demonstr.
9. 9/IV.27 r. — prof. M. Wolfke — „Elektron i jego rola w Radjotechnice“ z licznymi demonstracjami.

II.

Posiedzenia dyskusyjne.

10. Dnia 3/XI.26 r. — prof. inż. Sokolcow — „Zastosowanie lamp katodowych w układach pomiarowych“.
11. Dnia 9/III.27 r. — dys. z pos. odczyt p Aisensteina — „Krótkofalowa radjokom. na duże odległości“.

BILANS za rok 1926/7

Sprawozdanie skarbnika ze stanu Kasy Stowarzyszenia od dnia 15.V 1926 do dn. 29.IV 1927 r.

| Przychód | | Rozchód | |
|---|--------------|--|--------------|
| Saldo kasa na 15.V.26 | 134,73 | Sekretariat: druki | 78,00 |
| P. K. O. na 11.V.26 | 83,77 | mater. piśm. | 36,70 |
| Składki członków gotówką | 1.439,00 | porto | 12,04 |
| P. K. O. | 516,00 | znaczk. pocztowe | 82,33 |
| Składki Kół: poznańskie | 60,00 | Roboty kancelaryjne | 94,50 |
| lwowskie | 52,50 | Inkasso składek | 86,80 |
| Za sprzedany odbiornik i głośnik à conto | 50,00 | 1925 1926 1/2 1927 | 480,00 |
| Ze sprzedaży numeru wyst. Przegl. Elektr. | 578,90 | PKE 180 200 100 | 1.200,00 |
| Dary i subwencje: Polskie Radjo | 600,00 | Redakcja Przegl. Rdt. | 22,14 |
| Centr. Komitet | 1.600,00 | Lokal: światło, woźny | 25,00 |
| Odsetki za rok 1926 P.K.O. | 22,15 | Biblioteka i transport książek | 80,40 |
| S u m a | zł. 5.137,05 | Różne: skrzynka poczt., przezrocza, manipulacyjne P. K. O. | 1.546,60 |
| Słownie: pięć tysięcy sto trzydzieści siedm złotych i gr. 5 | | Numer wystaw. Przegl. Rdt. | 531,30 |
| | | honorarja autorskie | 58,02 |
| | | Saldo na 29 IV kasa | 795,72 |
| | | P. K. O. | 854,64 |
| | | S u m a | zł. 5.137,05 |
| | | Słownie: pięć tysięcy sto trzydzieści siedm złotych i gr. 5 | |

Preliminarz budżetowy na rok 1927/28

| Przychód | | Rozchód | |
|---|--------------|---------------------------------------|--------------|
| Kasa gotówką | 58,92 | Sekretariat: druki | 50,00 |
| P. K. O. saldo | 795,72 | mater. piśm. | 50,00 |
| Zaległe składki członków po 1.IV.27 600/3. | 200,00 | porto | 20,00 |
| Zaległe składki kół | 75,00 | znaczk. pocztowe | 80,00 |
| Składki kół | 200,00 | Roboty kancelaryjne | 150,00 |
| Składki bieżące i wpisowe | 1.200,00 | Inkasso składek | 100,00 |
| Należność za sprzedany odbiorn. i głośnik | 280,00 | 1927 1928 | 300,00 |
| Za broszury i ogłoszenia | — | PKE 100 200 | 1.200,00 |
| Dywidenda Przegl. Elektr. | — | Redakcja Przegl. Radt. | 50,00 |
| Dochód z imprez, wystaw | — | Lokal, światło, woźny | 300,00 |
| Dary, subwencje: Polskie Radjo 50X12. | 600,00 | Książki, czasopisma | 200,00 |
| S u m a | zł. 3.409,64 | Druk okładek do Przegl. Radt. | 600,00 |
| | | Różne, Instytut Radjowy | 309,64 |
| | | Saldo | zł. 3.409,64 |
| | | S u m a | zł. 3.409,64 |