

PRZEGLĄD RADJOTECHNICZNY

OGŁASZANY STARANIEM SEKCJI RADJOTECHNICZNEJ STOW. ELEKTR. POLSKICH

Pod naczelnym kierunkiem prof. M. POŻARYSKIEGO.

Rok XIV.

1 Października 1936 r.

Zeszyt 19—20

Redaktor kpt. STEFAN JASIŃSKI.

Warszawa, Marszałkowska 33 m. 11, tel. 8-40-45.

Nowe lampy dla fal decymetrowych

Inż. Aleksander Launberg

Nouvelles lampes pour ondes ultra-courtes

L'auteur analyse les conditions de fonctionnement des lampes normales de T. S. F. aux ondes très courtes. Il considère en particulier des facteurs tels que la capacité interne de la lampe, le rapport de la self à la capacité du circuit accordé et le temps de parcours des électrons. La formule permettant de déterminer la résistance d'entrée d'un tube en fonction de la fréquence et du temps de parcours des électrons est également donnée.

En se basant sur cette formule ainsi que sur le théorème de similitude l'auteur montre que des tubes à dimensions réduites se prêtent très bien au fonctionnement aux ondes très courtes.

Il décrit ensuite les nouveaux tubes Philips dont la construction est adaptée à ces ondes et détermine les conditions pratiques de fonctionnement de ces lampes.

Jest faktem powszechnie wiadomym, że w miarę wzrostu częstotliwości sygnału sprawność odbiornika wyposażonego w normalne lampy radiowe, znacznie maleje i staje się praktycznie równa zero dla częstotliwości rzędu 100 megacykli. Ponieważ ulepszenie jakości obwodów strojonych wywierało tylko znikomy wpływ dodatni na sprawność całego aparatu, więc stało się oczywiste, że przyczyna interesującego nas zjawiska tkwi w samych lampach. Postaramy się teraz bliżej uzasadnić to twierdzenie.

Gdy w grę wchodzi fale średnie i długie, można przyjąć, że głównym siedliskiem indukcyjności i pojemności jest odpowiednio cewka i kondensator obrotowy. Wprawdzie często należy uwzględnić szkodliwą pojemność (i ew. indukcyjność) wytworzoną przez przewody i elektrody lamp, ale na ogół są to czynniki o podrzędnym znaczeniu.

W obwodach przeznaczonych dla fal krótszych stosuje się mniejsze wartości L i C . Jeśli w miarę zwiększania się częstotliwości sygnału, redukuje się stopniowo te wartości, stosunek indukcyjności i pojemności wewnętrznej lampy do odpowiednich stałych obwodu rośnie, staje się większy od jedności i wreszcie indukcyjność i pojemność samej lampy przekracza wartość potrzebną dla danej długości fali.

Przypuśćmy, że indukcyjność cewki obwodu wynosi 150 μH ., dostrojenie do fali 40 m wymaga w tych warunkach pojemności 300 pF.

Stosunek $\frac{L}{C}$ równa się zatem 0,5. Udział lampy w tych 300 pF jest bardzo skromny: około 10 pF, t. j. 3%. Rozważmy teraz sytuację przy fali 40 m. Celem zachowania tego samego stosunku $\frac{L}{C}$, który określa wielkość oporności dynamicznej obwodu strojonego, obwód ten powinien posiadać indukcyjność 15 μH i pojemność 30 pF. Zatem pojemność lampy stanowi już 33%. Dla fali 4 m pojemność lampy staje się — przy tym samym założeniu — przeszło

3 razy większa niż całkowita pojemność wymagana dla dostrojenia odbiornika do danej fali, co jest oczywistym absurdem. Można naturalnie wybrnąć z tej trudności, obniżając stosunek $\frac{L}{C}$ przez duże zmniejszenie indukcyjności.

Uwzględniając szkodliwą pojemność przewodów i cewki, należy uznać 20 pF za minimalną pojemność obwodu strojonego a wówczas indukcyjność wynosi 0,225 μH . Indukcyjność lampy stanowi znaczną część tej wartości i jeśli długość przewodów nie jest prawie równa zero, niewiele z niej pozostaje dla cewki. Absolutną granicę osiąga się wówczas, gdy cała niezbędna indukcyjność i pojemność tkwi w lampie i w jej zewnętrznych połączeniach, sprządzonych do minimum. Graniczna wielkość fali jest oczywiście zależna od typu lampy; dla normalnych lamp odbiorczych wynosi ona około 1 m. W praktyce jednak nie można zejść tak nisko, gdyż lampa ma pewną pojemność ale za to jej indukcyjność jest znikoma; innymi słowy stosunek $\frac{L}{C}$ jest tak mały, że niepodobna otrzymać w obwodzie strojonym napięcia w. cz. o wartości dającej się praktycznie użytkować.

Usunięcie tej przeszkody wymaga wydatnej redukcji strat w. cz., co jednak normalnie nie jest możliwe. Podczas gdy bowiem pojemność obwodu strojonego koncentruje się w kondensatorze obrotowym, gdzie dielektrykiem jest powietrze powodujące minimalne straty, to znaczna część strat występuje w dielektryku mniej korzystnym pod tym względem, np. w bakelicie (pojemność między nóżkami lampy). Z tego względu uciekamy się często do usunięcia cokołu lampy w odbiornikach krótkofalowych.

Istnieje jeszcze inny czynnik pogarszający sprawność odbiorników krótkofalowych przy bardzo wielkich częstotliwościach. Mamy tu na myśli czas, jakiego potrzebuje elektron dla przebycia drogi od jednej elektrody do drugiej. Jak wiadomo, normalne lampy radiowe reagują natychmiast na wszystkie sygnały z wyjątkiem sygnałów bardzo wielkiej częstotliwości. Brak jakiegokolwiek bezwładności przypisać należy faktowi, że elektron biegnie od katody do anody z tak wielką prędkością, iż czas jego przepływu jest znikomy w porównaniu do okresu napięcia zmiennego sygnału. Przy bardzo wielkiej częstotliwości, t. j. kiedy czas przepływu elektronu staje się znacznym ułamkiem okresu sygnału, w skutek czego elektrony nie mogą nadażyć za b. szybkimi drganiem elektrycznymi, dane charakterystyczne lampy ulegają zmianie. Gdy czas ten jest równy lub większy od jednego okresu, poszczególne grupy elektronów odpowiadające różnym chwilowym wartościom napięcia muszą być wówczas jednocześnie ulokowane między elektrodami lampy. W tej okoliczności widziano często przyczynę trudności, związanych z wytwarzaniem drgań bardzo wielkiej częstotliwości za pomocą normalnych lamp.

Dla orientacji warto zaznaczyć, że czas przepływu elektronu w zwykłej lampie odbiorczej wynosi około 10^{-9} sek., co równa się okresowi fali 30 cm. i stanowi 10% okresu fali 3 m.

Czas przepływu elektronu powoduje zmianę danych lampy przede wszystkim w tym sensie, że występuje *pozorna oporność w przestrzeni katoda-siatka*, tłumiąca w znacznym stopniu obwód strojony. Oporność ta jest odwrotnie proporcjonalna do kwadratu częstotliwości, czyli tłumienie rośnie proporcjonalnie do kwadratu częstotliwości a więc zwiększa się bardzo szybko w miarę zmniejszania się długości fali. Natomiast pojemność siatka-katoda zmienia się znikomo wraz z częstotliwością. Przestrzeń siatka-katoda, którą przy małych częstotliwościach przedstawiamy jako pojemność, staje się kombinacją pojemności z opornością wynikłą pozornie w skutek opóźnienia elektronów.

B. J. Thompson i W. R. Ferris podają następujący wzór na pozorną oporność wejściową (R) lampy przy bardzo wielkich częstotliwościach

$$R = \frac{1}{K S f^2 t^2}$$

K — stała zależna od konstrukcji lampy i rozkładu napięcia

S — nachylenie

f — częstotliwość

t — czas przepływu elektronu

Wzór powyższy wskazuje, że oporność wejściowa maleje (tłumienie wzrasta), gdy częstotliwość i czas przepływu zwiększają się. Stąd już wypływa wniosek, że dla fal ultrakrótkich należy budować specjalne lampy o bardzo małym czasie przepływu elektronu.

Przy częstotliwościach rzędu 100 megacykli na sekundę R ma tak małą wartość, że wzmacniacz w cz. traci ra-

jest oparta na zasadzie podobieństwa. Można dowieść, że jeśli wszystkie liniowe wymiary struktury lampy podzielimy przez pewien określony czynnik np. n, wówczas prądy poszczególnych elektrod, nachylenie, współczynnik amplifikacji i opór wewnętrzny pozostaną niezmienione, ale indukcyjność i pojemność przewodów, pojemności międzyelektrodowe oraz czas przepływu elektronów między różnymi elektrodami, zmniejszą się n-krotnie.

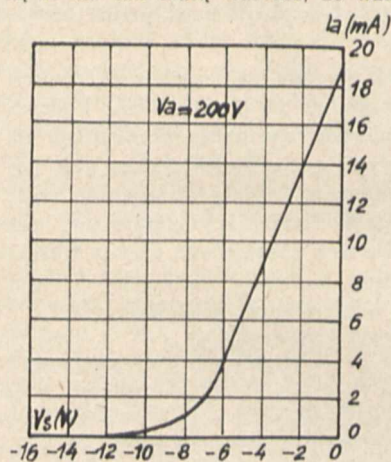
Zbudowane na zasadzie podobieństwa lampy miniaturowe spełniają więc wszystkie zasadnicze postulaty związane z praktycznym zastosowaniem fal bardzo krótkich.

Dane nowych pośrednio żarzących lamp (Philipsa) dla fal począwszy od 50 cm zawarte są w poniższej tabeli:

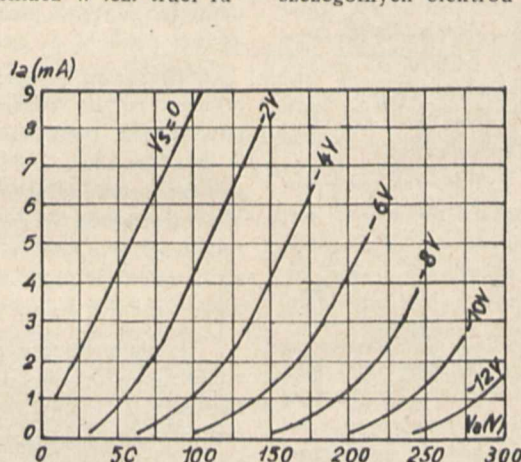
	4671 Trioda	4672 Pentoda	
Napięcie żarzenia	6,3	6,3	V
Prąd żarzenia	0,15	0,15	A
Pojemność anoda-siatka	1,4	<0,02	pF
Pojemność siatka-katoda	1	3	pF
Pojemność anoda-katoda	0,6	2,7	pF
Napięcie anodowe	200	200	V
Napięcie siatki osłonowej	—	100	V
Prąd anodowy	4,5	2	mA
Ujemne napięcie siatki	6	3	V
Prąd siatki osłonowej	—	0,7	mA
Nachylenie	2	1,4	mA/V
Spółczynnik amplifikacji	25	5000	—
Opór wewnętrzny	12500	$3,5 \cdot 10^6$	Ω

Z powyższej tabeli wynika, że pojemności wewnętrzne są zmniejszone mniej-więcej, 4-krotnie w porównaniu z lampami o normalnych wymiarach.

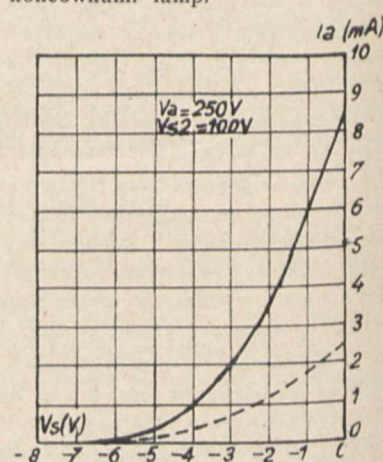
Charakterystyki lamp miniaturowych są przedstawione na rysunkach 1, 2 (trioda), 3 i 4 (pentoda). Rysunki 5 i 8 uwidaczniają wygląd zewnętrzny oraz schemat połączeń poszczególnych elektrod z końcówkami lamp.



Rys. 1.



Rys. 2.



Rys. 3.

cję bytu, a nawet przy 15 Mc/s wzmacnienie jest silnie zredukowane.

Pozorna oporność wejściowa zwykłej pentody w cz. wynosi ok. 30 000 om przy 30 Mc i ok. 2 500 om przy 100 Mc, czyli stosunek tłumienia przy tych dwóch częstotliwościach wynosi 1:12.

W dotychczasowych rozważaniach sformułowaliśmy warunki, jakim powinny odpowiadać specjalne lampy przystosowane do odbioru fal ultrakrótkich. Obecnie przystępujemy do omówienia nowych europejskich lamp miniaturowych dla fal decymetrowych*). Konstrukcja tych lamp

*) O odpowiednich lampach amerykańskich była mowa w art. M. Składkowskiego p. t. „Odbiornik rezonansowy na fale ultrakrótkie” Przegl. Radiot. z. 13 — 14 z r. b.

Przejdźmy teraz do omówienia praktycznych warunków pracy tych lamp.

Trioda 4671.

Lampa ta znajduje zastosowanie jako wzmacniacz wielkiej i małej częstotliwości, oscylator i detektor na falach do 50 cm w dół.

1) wzmacniacz w. cz. lub wzmacniacz m. cz. klasy A.

napięcie anodowe	V	90	135	180
ujemne napięcie siatki	V	2,5	3,75	5
spółczynnik amplifikacji	—	25	25	25
nachylenie	mA/V	1,7	1,9	2
opór wewnętrzny	Ω	14700	13200	12500
prąd anodowy	mA	2,5	3,5	4,5

2) Wzmacniacz m. cz. w układzie oporowym.

napięcie anodowe	V	180
ujemne napięcie siatki	V	3,5
opór anodowy	Ω	250.000
prąd anodowy	mA	0,42
napięcie wejściowe (5% zniekształcenia)	V	45
wzmocnienie	V/V	20

Dalsze dane graniczne:

Max. opór siatkowy przy automatycznym ujemnym napięciu siatki	0,5 M Ω
Max. opór siatkowy przy stałym ujemnym napięciu siatki	0,3 M Ω
Moc admisyjna	1,1 W
Max. napięcie między katodą a włóknem	50 V
Max. opór między katodą a włóknem	20.000 Ω

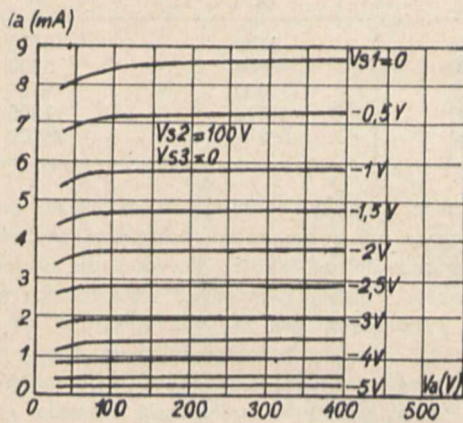
3) Oscylator lub wzmacniacz w. cz. klasy C.

Napięcie anodowe	V	200	180
Prąd anodowy	mA	8	7
Prąd siatkowy	mA	2	1,5
Ujemne napięcie siatki	V	—	ok. 35
Moc wyjściowa przy 5 m ¹)	W	—	ok. 0,5

4) Detektor.

Napięcie anodowe	V	180	45
Napięcie siatki	V	—7	0
Opór anodowy	M Ω	0,25	—
Opór katodowy	Ω	50.000	—
Opór siatkowy	M Ω	—	1—5
Kondensator siatkowy	pF	—	250

Prąd anodowy należy wyregulować na 0,2 mA w nieobecności sygnału.



Rys. 4.

Schemat połączeń z elektrodami.

Schemat połączeń z elektrodami triody widzimy na rysunku 5-ym. Gdy się spogląda na lampę w kierunku strzałki, doprowadzenia elektrod są rozłożone tak, jak wskazuje rys. 5b.

Schemat oscylatora.

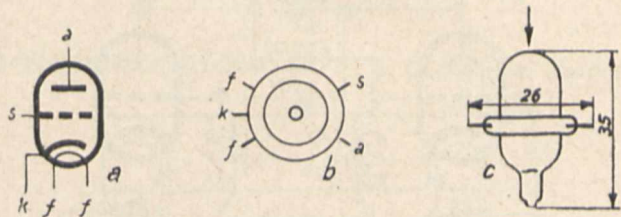
Rysunek 6-ty przedstawia schemat oscylatora z triodą. Wartości oporu i kondensatorów są następujące:

- $R = 10\ 000\ \Omega$
- $C = 50\ \text{pF}$ (mała pojemność początkowa)

¹) Do 1 m moc wyjściowa maleje nieznacznie; poniżej 1 m zmniejsza się ona wraz z długością fali.

$C_1 = C_2 = C_3 = C_4 = 2\ 000\ \text{pF}$. Kondensatory te powinny mieć jeszcze dobrą jakość na falach ultrakrótkich.
 $C_5 = 100\ \text{pF}$

Jeśli kondensator zmienny (50 pF) posiada małą pojemność początkową, trioda może oscylować na dużym zakresie fal np. od 2 do 6 m. Oczywiście 2 m nie stanowią niższej granicy, ponieważ lampa oscyluje jeszcze b. dobrze również poniżej 1 m. Cewka L może być nawinięta drutem o średnicy 1,5 mm; składa się ona z 7 zwojów o średnicy 12 mm a jej wysokość wynosi 19 mm.

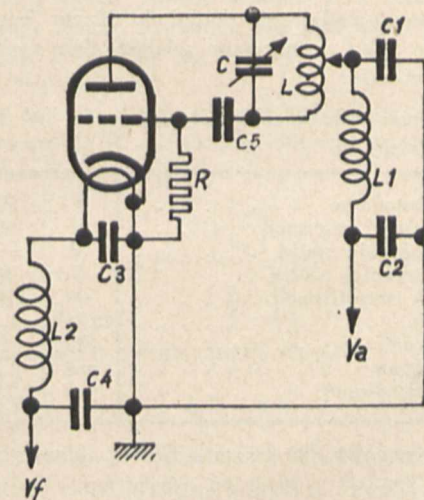


Rys. 5.

Przewody prowadzące do końcówek żarzenia i anody należy dobrze zaekranować. Długość drutu dławików L_1 i L_2 równa się połowie minimalnej długości fali; średnica dławika wynosi 10 mm.

Wszystkie uziemione punkty układu powinny się znajdować możliwie jaknajbliżej siebie, przy czym zaleca się stosować jak najkrótsze przewody. Dwa te warunki są sprzeczne i dlatego w praktyce należy znaleźć korzystny kompromis.

Rysunek 7-my przedstawia oscylator z dwiema triodami w układzie przeciwobnym.



Rys. 6.

Cewka L, kondensator C oraz dławiki L_1, L_2, L_3, L_4 i L_5 są takie same jak w poprzednim schemacie.

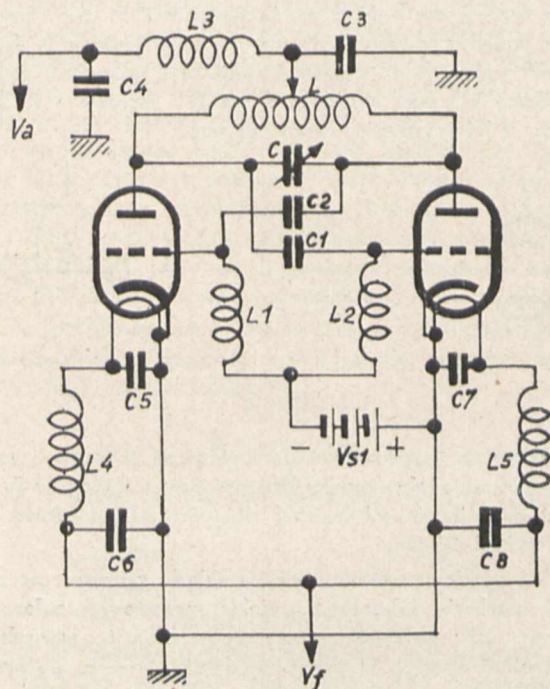
$C_1 = C_2 = 100\ \text{pF}$.

C_3 do $C_5 = 2\ 000\ \text{pF}$ (o dobrej jakości na falach ultrakrótkich).

W układzie tym uzyskuje się oscylacje na zakresie od 2,5 do 6,5 m.

Ujemne napięcie siatki zależy w znacznej mierze od napięcia anodowego, przy którym lampa musi oscylować. Zbyt duże ujemne napięcie siatki powoduje trudności przy powstawaniu drgań, a przy zbyt małym napięciu płynie za duży prąd. Najkorzystniej jest pobierać to napięcie z potencjometra, gdyż wówczas łatwo nadać prądowi właściwą wartość. Można ewentualnie zrezygnować z tego napięcia,

a wówczas nadajnik oscyluje w sposób zadawalający przy napięciu anodowym 25 — 50 V. Przy wyższych napięciach anodowych jednak prąd anodowy staje się w tych warunkach zbyt duży. Jest rzeczą możliwą zastąpić L_1 i L_2 przez opory np. 10 000 Ω , dzięki czemu zużycie prądu maleje.



Rys. 7.

Pentoda 4672.

Pentoda ta nadaje się do fal do 70 cm. Znajduje ona zastosowanie jako wzmacniacz wielkiej lub małej częstotliwości i detektor.

1) *Wzmacniacz wielkiej częstotliwości lub małej częstotliwości klasy A.*

Napięcie anodowe	V	90	250
Napięcie siatki osłonnej	V	90	100
Ujemne napięcie siatki	V	-3	-3
Napięcie trzeciej siatki	V	0	0
Spółczynniki amplifikacji	—	1100	5000
Nachylenie	mA/V	1,1	1,4
Opór wewnętrzny	M Ω	1	3,5
Prąd anodowy	mA	1,2	2
Prąd siatki osłonnej	mA	0,5	0,7

2) *Wzmacniacz m. cz. w układzie oporowym.*

Napięcie anodowe	250 V
Napięcie siatki osłonnej	50 V
Ujemne napięcie siatki	- 2,1 V
Napięcie trzeciej siatki	0 V
Prąd anodowy	0,5 mA
Opór anodowy	0,25 M Ω
Napięcie wyjściowe (5% zniekształcenia)	40—50 V
Wzmocnienie	ok. 100

3) *Detektor anodowy.*

Napięcie anodowe	250 V
Napięcie siatki osłonnej	100 V
Ujemne napięcie siatki	ok. - 6 V
Napięcie trzeciej siatki	0 V
Opór anodowy	0,25 M Ω
Opór katodowy	20.000—50.000 Ω

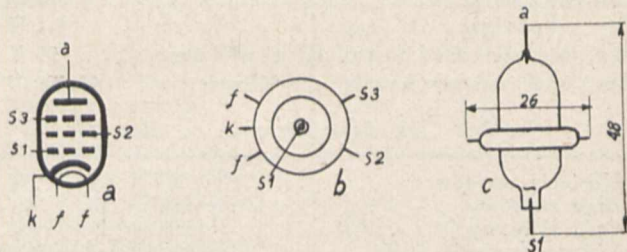
Należy prąd anodowy wyregulować na 0,1 mA w nieobecności sygnału.

Dalsze dane graniczne.

Moc admisyjna anody	0,8 W
Moc admisyjna siatki osłonnej	0,15 W
Maks. opór siatkowy przy automatycznym ujemnym napięciu siatki	1 M Ω
Maks. opór siatkowy przy stałym ujemnym napięciu siatki	0,5 M Ω
Maks. napięcie między katodą a włóknem	50 V
Maks. opór między katodą a włóknem	20.000 Ω

Schemat połączeń z elektrodami.

Schemat połączeń z elektrodami pentody widzimy na rysunku 8.



Rys. 8.

Pentoda 4672 jako wzmacniacz w. cz.

Pentoda ta pozwala uzyskać na falach ultrakrótkich (0,7 — 7m) bardzo dobre wzmocnienie w. cz. dzięki małym pojemnościom i niewielkiemu tłumieniu obwodu wejściowego.

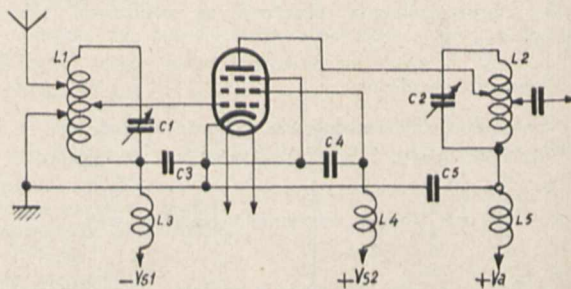
Poniższa tabela zawiera wyniki pomiarów pozornej oporności wejściowej pentody 4672 oraz oporności dynamicznej obwodów rezonansowych dla różnych długości fal

Długość fali m	Pozorna oporność wejściowa Ω	Oporność dynamiczna obwodu strojonego Ω
1,26	2500	2300
2,00	6800	5400
3,28	21000	9300
5,00	44000	17000
8,00	120000	26000

Oporność wejściowa pentody miniaturowej jest około 7 razy większa niż w przypadku normalnej pentody w. cz.

Osiągnięcie dobrej jakości obwodów nie nastęrcza dużych trudności. Figurująco w tabeli wartości oporności dynamicznej uzyskaliśmy bez żadnych starań w tym kierunku. Pojemność obwodu z uwzględnieniem lampy wynosiła 10 pF, do czego należało jeszcze dodać pojemność woltomierza z diodą. Całkowita pojemność równała się zatem około 20 pF; była więc niekorzystna.

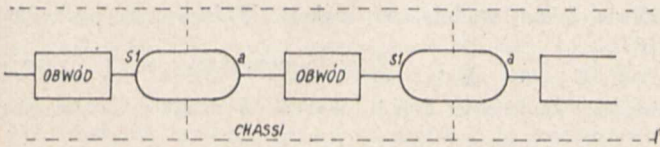
Cewka dla fali 2 m zawierała 3 zwoje o średnicy 6 mm z drutu emaliowanego o średnicy 0,5 mm i była zaekranowana za pomocą małego kubka o wymiarach: wysokość 21 mm, średnica 15 mm.



Rys. 9.

Schemat wzmacniacza w. cz.

Rysunek 9 przedstawia typowy układ w. cz. Cewki L_1 i L_2 mogą posiadać zaczepy których właściwe położenie



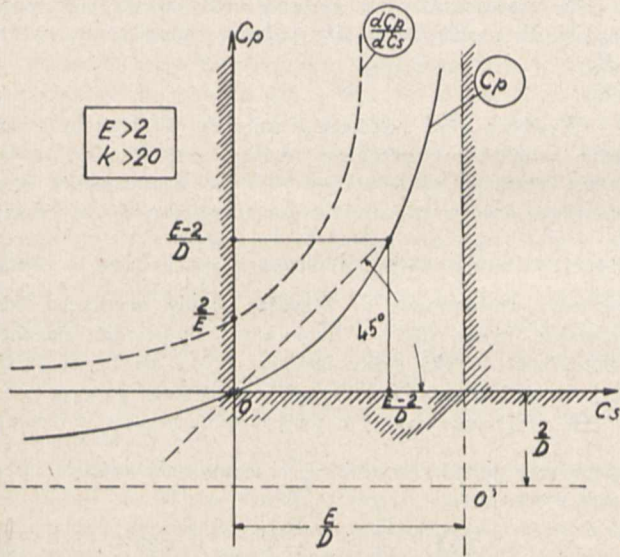
Rys. 10.

nie ustala się eksperymentalnie. Tą drogą można zmniejszyć wpływ tłumienia lampy na jakość obwodu. Na ogół zabieg taki nie jest konieczny dla cewki L_2 . Wreszcie należy zaznaczyć, że wszystkie przewody, które nie mogą być bezpośrednio uziemione, powinny być wystarczająco odsprężone za pomocą dławików i kondensatorów. Ponadto konieczne jest dobre ekranowanie. Poszczególne obwody zaleca się rozłożyć w sposób, wskazany na rysunku 10-ym.

Sprężenie zwrotne regulowane pojemnościowo*)

J. Szpitbaum Warszawa

Dla jaśniejszego przedstawienia rzeczy podamy zależności (24) i (25) wykreślić. (Rys. 4 i 5).



Rys. 4.

C_p	$\frac{dC_p}{dC_s}$	C_s
∞	∞	$\frac{E}{D}$
$\frac{2(E-1)}{D}$	$2E$	$\frac{E-1}{D}$
$\frac{E-2}{D}$	$\frac{E}{2}$	$\frac{E-2}{D}$
0	$\frac{2}{E}$	0
$-\frac{2}{D}$	0	∞

Funkcja $C_p = f(C_s)$ jest hiperbolą równoramienną przechodzącą przez środek układu. Nas interesować będzie jedynie obszar dodatnich wartości C_p i C_s . Zależnie od wartości E , styczna do krzywej w p-cie 0 będzie posiadała różne wartości.

Jeśli $E = 2$, styczna tworzy kąt 45° z osią odciętych. Dla tej wartości E znajdziemy odpowiednie k , pomijając w wyrażeniu E , σ^2 względem 2.

$$k = \frac{2 \left(\frac{L_p}{L_s} \right) - 1}{\sigma \sqrt{\frac{L_p}{L_s}}} ; \dots \dots \dots (26)$$

Wychodząc z praktycznych danych:

$$\frac{L_p}{L_s} \approx \frac{1}{4} ; \sigma \approx 0,1 ; \text{otrzymamy } k \approx 20;$$

Ta wartość k odgranicza lampy o względnie małym współczynniku wzmocnienia, od lamp o dużym współczynniku.

Zauważymy, że istnieje taka wartość $C_s = \frac{E}{D}$, dla której wzbudzenie lampy staje się niemożliwe (odpowiednie C_p nieskończenie wielkie), w okolicy zaś tej wartości wymagane pojemności C_p mogą być większe od pojemności max. kondensatora reakcyjnego. Jest rzeczą niedopuszczalną, aby owa krytyczna wartość C_s znajdowała się w obrębie pojemności naszego kondensatora strojeniowego, chcemy więc, żeby zawsze było:

$$C_{s \max} \ll \frac{E}{D} ; \dots \dots \dots (27)$$

lub wyraźnie (robiąc to samo uproszczenie co w p-cie (26)):

$$C_{s \max} \ll \frac{-k \sigma \sqrt{\frac{L_p}{L_s}} + \frac{L_p}{L_s}}{\rho \frac{R_s}{L_s}} ; \dots \dots \dots (27a)$$

Poniżej charakterystyczne wartości obu tych f-cji zebrane są w tabelkę.

*) Dokończenie artykułu do str. 114, zeszytu 17 r. b.

Jeśli k jest duże mamy w przybliżeniu:

$$C_{s \max} \ll \frac{-k \sigma \sqrt{\frac{L_p}{L_s}}}{\rho \frac{R_s}{L_s}}; \dots \dots \dots (27b)$$

Wprowadzając $|M| = \sigma \sqrt{L_s L_p}$ i $S = \frac{k}{\rho}$ (nachylenie charakterystyki)

$$C_{s \max} \ll S \frac{|M|}{R_s}; \dots \dots \dots (28)$$

Widzimy na zasadzie powyższego, że używając lampy o dużym nachyleniu charakterystyki, obwodu siatkowego o słabym tłumieniu i silnego sprzężenia, zabezpieczamy się co do istnienia reakcji na całym zakresie pokrywany przez kondensator strojeniowy.

Z drugiej zaś strony, chcemy otrzymać łagodny przebieg reakcji. Osiągniemy to, jeśli małe rozstrojenia kondensatora C_s będą wymagały stosunkowo dużych przestrojeń kondensatora C_p , aby znowu doprowadzić lampę do p-tu wzbudzenia. Graficznie wyrazi się to dużą stromością krzywej $C_p = f(C_s)$. Porównując rys. 4 i 5, widzimy, że żądanie „miękkiej” reakcji przeciwstawia się poprzedniemu żądaniu oddalenia niebezpieczeństwa niewzbudności. Mianowicie jeżeli asymptota $\frac{E}{D}$, przedstawiająca pojemność krytyczną kondensatora C_s przesuwa się w kierunku większych pojemności, przyczem wielkość D nie ulega zmianie, nachylenie krzywej zmniejsza się wyraźnie w okolicy małych pojemności, które wchodzą w zakres naszego kondensatora strojeniowego. Innymi słowy reakcja staje się ostrzejsza.

Przeprowadzimy, krótkie rozważanie, wychodząc z danych praktycznych. Powszechnie używany kondensator reakcyjny ma pojemność maksymalną wynoszącą około 0,6 pojemności kondensatora strojeniowego.

$$C_{p \max} = 0,6 C_{s \max}; \dots \dots \dots (29)$$

Żeby mieć pewność, że lampa będzie się wzbudzać na całym zakresie, chcemy aby $C_{p \max}$ było większe od wynikającej z równania 11b wartości C_p dla $C_{s \max}$.

$$0,6 C_{s \max} \geq (C_p)_{C_{s \max}} \dots \dots \dots (29a)$$

$$-k \sigma \sqrt{\frac{L_p}{L_s}} + 2 \frac{L_p}{L_s} \geq \rho \frac{R_s}{L_s} C_{s \max} + 3,33; \dots (30)$$

Zauważymy teraz, że stromość krzywej $C_p = f(C_s)$ stale rośnie, gdy podążamy od zera w kierunku rosnących wartości C_s . Będziemy się starali, żeby już dla $C_s = 0$ stromość była możliwie jaknajwiększa w celu otrzymania możliwie jaknajłagodniejszej reakcji. Widzimy, że pochodna $\left(\frac{dC_p}{dC_s}\right)_{C_s=0} = \frac{2}{E}$; Żeby ją powiększyć należy jaknajbardziej zmniejszyć E (23). Wartość E osiąga minimum dla:

$$\frac{L_p}{L_s} = \left(\frac{k \sigma}{4}\right)^2; \dots \dots \dots (31)$$

$$E_{\min} = \frac{3}{8} k^2 \sigma^2; \dots \dots \dots (32)$$

Lewa strona równania 30-go jest właśnie wartością E . Żeby ją możliwie zmniejszyć (w celu otrzymania „łagodnej” reakcji), musimy zmniejszyć drugą stronę nierówności (30).

W każdym razie nie możemy nigdy zejść dla E poniżej 3,33. W naszej mocy leży jedynie zmniejszenie wyrazu $\frac{R_s}{L_s}$;

Wypływa stąd ostateczny wniosek, że w celu otrzymania „miękkiego” przebiegu reakcji, zapewniając jednocześnie istnienie jej na całym zakresie kondensatora strojeniowego, należy używać obwodów strojonych o jaknajmniejszym współczynniku tłumienia $\left(\frac{R_s}{L_s}\right)$ i lamp o małej oporności wewnętrznej ρ . Stosując wtedy możliwe słabe sprzężenie (wzór (32)) i dobierając odpowiedni stosunek indukcyjności cewki reakcyjnej do cewki siatkowej (wzór (31)), uczynimy przebieg reakcji praktycznie dobrym.

W przypadku lampy o dużym współczynniku wzmocnienia możemy pominąć wyraz $2 \frac{L_p}{L_s}$ i mamy zależność poniższą:

$$-k \sigma \sqrt{\frac{L_p}{L_s}} \geq \rho \frac{R_s}{L_s} C_{s \max} + 3,33; \dots (33)$$

Spostrzegamy, że dla triody przebieg reakcji będzie „miększy”, a przez to wzmocnienie osiągane wskutek od-tłumienia obwodu większe niż dla pentody, która posiada duże ρ . Na wzmocnienie ostateczne składa się jednak również współczynnik wzmocnienia lampy. Wzmocnienie rzeczywiste lampy reakcyjnej będzie korzystniejsze przy zastosowaniu pentody.

WIADOMOŚCI TECHNICZNE

Zestawienie porównawcze części składowych atomu.
(Electronics. Marzec, 1935 r., str. 44).

Dr. Richard Ruedy podaje ciekawe zestawienie własności fizycznych i elektrycznych elementów składowych

atomu. Z wymienionych elementów elektrony tworzą t. zw. atmosferę atomu i łatwo dają się oddzielić od całości, pozostałe zaś wchodzące w skład t. zw. dodatniego jądra, nie są łatwe do obserwacji i odosobnienia.

M. Pcz.

Tablica I.

Nazwa elementu	Ładunek		Energja	Moment magnetyczny	Rok odkrycia	U w a g i
	el-ny	Masa				
Electron . .	- e	0,00054 × H	h/4 II	1 × m	1890—1900	Tu przyjmujemy H = 1.645 × 10 ⁻²⁴ e = 4.77 × 10 ⁻¹⁰ j. e. st. m = 0.92 × 10 ⁻²⁰ erg/gaus h = 6.55 × 10 ²⁸ erg/sek.
Pozitron . .	+ e	1,0072 × H	" "	—	1932	
Proton . . .	+ e	1,0080 × H	" "	2,5 m	1900	
Neutron . .	0	2,0171 × H	" "	—	1932	
Deuteron . .	+ e	4,0011 × H	h/2 II	0,85 m	1933	
Alpha . . .	+ e		0	0	1896—1900	
Ziemia . . .	4 × 10 ¹⁵ j. e. st	5,97 × 10 ²⁷ gr.		8,4. 10 ²⁵		

Opór wejściowy lamp radiowych przy b. dużej częstotliwości.

(Ferris Proc. I. R. E. str. 82 1936 r.).

Jak wiadomo z podstaw teoretycznych radiotechniki opór rezonansowy obwodu drgań maleje ze wzrostem częstotliwości. Na skutek zmniejszenia się tego oporu rezonansowego maleje również i wzmocnienie lampy do której obwodu siatkowego załączony jest dany obwód drgań. Lecz nietylko ta jedna przyczyna wpływa na zmniejszenie się wzmocnienia. Doświadczenia lat ostatnich wykazały, że opór wejściowy lampy (przestrzeń siatka-katoda) maleje odwrotnie proporcjonalnie do kwadratu częstotliwości przykładanego napięcia tak, że po przekroczeniu pewnej określonej dla danego typu lampy częstotliwości krytycznej, nie może być już mowy o jakimkolwiek wzmocnieniu. Malejący opór wejściowy jak gdyby powiększa tłumienie obwodu drgań. Wytlumaczenie fizyczne tego zjawiska opiera się na tem, że elektrony mają skończoną szybkość, z którą przelatują przestrzeń katoda-siatka, a zatem przy b. wysokiej częstotliwości prąd pojemnościowy i napięcie siatkowe nie są przesunięte o 90°, lecz o kąt nieco mniejszy czyli powstaje składowa watowa prądu siatki powodująca straty. Przesunięcie fazowe między prądem a napięciem siatki zwiększa się proporcjonalnie do częstotliwości, a ponieważ przewodność przestrzeni katoda-siatka również zwiększa się wraz z częstotliwością, więc ogólny opór wejściowy lampy maleje proporcjonalnie do kwadratu częstotliwości. Ogólną przewodność wejściową lampy wyrażamy wzorem: $G = K \cdot S \cdot f^2 \cdot t^2$, gdzie K jest współczynnikiem zależnym od konstrukcji lampy, S nachyleniem jej charakterystyki, f — częstotliwością zasilającego napięcia a t oznacza czas zużywany przez elektron na przebycie przestrzeni katoda-siatka.

Praktycznie wynosi on średnio ok. 10⁻⁹ sek., co odpowiada fali ok. 30 cm. Autor artykułu przeprowadził szereg badań nad pentodami wielkiej częstotliwości normalnych, zwiększonych i b. małych wymiarów. Okazało się, że do 120 Megacykli normalne lampy dają jeszcze pewne wzmocnienie, powyżej tej wartości stosowanie tych lamp jako wzmacniaczy staje się bezcelowym a nawet szkodliwym. Lampy o dużych wymiarach (wielkie odległości między elektrodami) nie warto stosować już przy częstotliwości powyżej 10 Megacykli. Natomiast b. małe lampy karłowe

wielkości orzecha włoskiego dają się doskonale stosować do 500 nawet czasami do 1000 Megacykli. Niżej przytoczona tabela podaje wyniki pomiarów oporów wejściowych kilku typów pentod wielkiej częstotliwości w zakresie fal b. krótkich.

Jak widać z tej tablicy lampy poszczególne tego samego typu mogą się różnić co do oporu wejściowego przy tej samej częstotliwości. Przyczyną tego jest niejednakowość konstrukcji układu elektrod.

M. Pcz.

Połączenie New York - Philadelphia na falach bardzo krótkich.

(Comm. and Broadcast. Engineering, 1936).

W czerwcu b. r. uruchomiono eksperymentalne połączenie dwukierunkowe na falach b. krótkich (~ 3 m) New York - Philadelphia. Całkowita długość trasy wynosi ~ 150 km. Ponieważ fale tego rzędu mają zasięg pewny jedynie nieco większy od optycznego, wybudowano na trasie dwie stacje przekaźnikowe odbiorczo-nadawcze, działające automatycznie. Każda ze stacji końcowych pracuje na pojedynczej fali, zaś przekaźnikowe na dwu, różnych dla każdego kierunku. Dla całej trasy użyto zatem 6 fal, które mogą się w tej samej kolejności powtarzać w razie rozszerzenia komunikacji na dalszy odcinek (fale b. krótkie nie mogą przeszkadzać w określonej odległości poza zasięgiem pseudo-optycznym).

Specjalnie ciekawą jest obsługa stacji pośredniczących. Chcąc przesłać tekst, stacja końcowa uruchamia nadajnik i daje sygnał modulowany określonym tonem, na który nastrojona jest mała częstotliwość odbiornika najbliższej stacji pośredniczącej. Pod wpływem tego impulsu (odbiorniki wszystkich stacji chodzą stale) uruchamia się nadajnik stacji przekaźnikowej, przesyłając dalej sygnał. Po obejściu całego koła: stacja wysyłająca, pośrednicząca, przeciwna końcowa, pośrednicząca, wysyłająca, sygnał wraca do wysyłającego, zawiadamiając go tem samem, że droga dla korespondencji jest gotowa. Całe urządzenie nadawcze pracuje przez cały czas, w którym jedna ze stacji końcowych wysyła swój charakterystyczny sygnał. Po przerwaniu następuje wyłączenie nadajników w tej samej kolejności.

Częstotliwość poszczególnych stacji względnie dla obu kierunków w tej samej stacji różnią się 5000 — 10000 kc/s. Stałość fali tak nadajników jak i odbiorników utrzymują długie linie rezonujące. Anteny kierunkowe o promieniowaniu wyłącznie prawie przyziemnem, t. zw. „wieżowe” zapewniają zupełną pewność połączenia, przy niewielkiej stosunkowo mocy wypromieniowanej. Urządzenie jest przeznaczone specjalnie do dwukierunkowego przesyłania reprodukcji, szkiców, podpisów, fotografii i t. p., może jednak służyć również do wszelkiego rodzaju pośpiesznej komunikacji telegraficznej.

M. Pcz.

Nowe mikrofony na rynku amerykańskim.Communication and Broadcast Engineering.
kwiecień 1936 r. str. 26).

W ostatnich czasach ukazały się na rynku amerykańskim trzy nowe typy mikrofonów, wyróżniające się swymi własnościami elektroakustycznymi. Pierwszy z nich, wykonany przez firmę Electro Voice — należy do grupy t. zw. mikrofonów wstęgowych. Konstrukcja wewnętrzna oraz użyte materiały zapewniają solidność i długotrwałość pracy przyrządu. Membrana wstęgowa zawieszona na ramie odpornej na wstrząsy mechaniczne. Magnes kobaltowy posiada nasady z miękkiego żelaza; transformator zamknięty jest szczelnym ekranem aluminiowym; specjalny ekran aku-

Typ lampy	Nazwa	Częstotliwość zasilającego napięcia	Opór wejśc.	Wzmocnienie do uzyskania	Uwagi
Lampa laboratoryjna o b. małych wymiarach i precyzyjnym wykonaniu	ekranowa	50 Mc	200 K Ω	—	—
RCA 954	pentoda o b. małych wymiarach	„	75	—	—
RCA 57	pent. w cz.	„	10	—	—
RCA 57	„	„	7	—	inna
RCA 58	„	„	8,5	—	lampa tego typu co poprzedni
Duża lampa 3-elektrodowa	trioda	15 Mc	3,2—5,5	—	—
RCA 57	pentoda	100 „	—	1	—
RCA 57	„	30 „	—	15	—
RCA 954	„	30 „	—	50—60	—
RCA 954	„	430 „	—	1	—

styczny zapobiega powstawaniu drgań posorzytynicznych wewnątrz przyrządu. Nazewną mikrofon jest częściowo kadmowany, częściowo pokryty czarnym lakierem. Zaletę mikrofonu stanowią doskonałe własności kierunkowe i wierność w przekazywaniu częstotliwości akustycznych. Drugi mikrofon „Transfers” wyprodukowany przez firmę Eastern Sound Company w Bostonie należy do tej samej grupy — wstępowych. W zakresie częstotliwości akustycznych od 20 do 14000 okr./sek. Odznacza się on wielką czułością i wiernością w pracy. Solidna skrzynka i odpowiednie umocowanie poszczególnych części wewnątrz przyrządu czyni mikrofon odpornym na wstrząsy mechaniczne. Wysokomowy typ może być bezpośrednio włączany do obwodu siatki sterującej. Oprócz tego fabryka opracowała typy niskomowe na 250, 200 i 50 omów. Trzeci typ t. zw. mikrofonu bezkierunkowego (lapel microphone) pozwala osobie przemawiającej chodzić podczas mówienia do mikrofonu nie wpływając swoim ruchem na wyrazistość i jasność odbieranych dźwięków. Odznacza się ten mikrofon b. małymi wymiarami 38 mm średnicy i grubości ok. 9,5 mm. Przyrząd ten waży zaledwie 28 g (1 uncja). Całość jest umieszczona w solidnej osłonie ebonitowej.

M. Pcz.

Nowy falomierz dla pomiaru fal decymetrowych.

(L. Rohde El. Nachrichten Technik str. 13—16, 1936 r.)

Przy pomiarze fal decymetrowych za pomocą falomierza absorbcyjnego największy kłopot sprawia zazwyczaj kontrola, czy falomierz działa i czy fala własna falomierza pozostaje stała podczas pomiaru. Układ Lechera w tym wypadku jest nieodpowiedni, wobec czego w nowym typie falomierza, skonstruowanym w laboratorium w Monachium, zastosowano obwód drgań składający się z pętli drutu o odpowiedniej średnicy i kondensatora posiadającego dwie płyty, przyczem ruchoma płyta jest obracana za pomocą śruby mikrometrycznej, pozwalającej ustawiać rotor kondensatora z dokładnością do 0,001 mm. Falomierz umożliwia pomiar fal decymetrowych od 30 do 500 cm. Ogólny zakres pomiarowy podzielony jest na cztery części. Dla pokrycia każdego mniejszego zakresu falomierz posiada odpowiedni obwód drgań (kondensator i pętla) o następujących danych charakterystycznych.

Zakres I od 30 do 60 cm, średnica pętli 25 mm, \varnothing płytek kond. 8 mm.

Zakres II od 50 do 1000 cm, średnica pętli 35 mm, \varnothing płytek kond. 10 mm.

Zakres III od 90 do 210 cm, średnica pętli 35 mm, \varnothing płytek kond. 10,4 mm.

Zakres IV od 210 do 500 cm, średnica pętli 90 mm, \varnothing płytek kond. 40 mm (kond. cylindryczny).

Dekrement tłumienia obwodów waha się od 0,015 przy falach dłuższych do 0,03 na dolnym zakresie pomiarowym. Opór promieniowania pętli jest tak mały w porównaniu do pozostałych oporów omowych obwodu, że praktycznie rzecz biorąc, nie ma żadnego wpływu na pracę przyrządu (wynosi on średnio ok. 5% całkowitego oporu strat).

W celu wykrycia rezonansu użyta jest specjalna dioda- detektor i następujących cechach: Największa średnica 18 mm, pojemność wewnętrzna tej lampy 0,24 mikro-mikrofarada, fala własna 25 cm. Odległość pomiędzy katodą i anodą wynosi zaledwie od 0,05 — 0,1 mm. W zastosowaniu praktycznym przyrząd dał jak najlepsze rezultaty, tak co do czułości, jak i co do dokładności pomiaru.

M. Pcz.

Kondensatory blokowe na duże napięcie o małych wymiarach.

(Electronics, marzec 1936 r. str. 50).

Niedawno na rynku amerykańskim ukazały się kondensatory blokowe przeznaczone dla wmontowania do filtrów elektrycznych lub urządzeń modulacyjnych nadajników. Kondensatory te odznaczają się nadzwyczaj małymi wymiarami przy jednocześnie dużym napięciu roboczym i dużej pojemności. Dzięki użyciu niezwykle trwałej pod względem elektrycznym izolacji papierowej przesyconej nwootrzzymanym wysokowartościowym olejem izolacyjnym „Micranol” mogą one znosić bez uszkodzenia chwilowe wzrosty napięcia rzędu tysięcy woltów i charakteryzują się długotrwałością pracy nawet w najsurowszych warunkach. Kondensator zamknięty jest w okrągłym płaszczu aluminiowym zupełnie szczelnym (wilgoć nie ma wpływu) i posiada u góry porcelanowy izolator przepustowy z zaciskiem. na końcu. Montaż kondensatora jest nadzwyczaj prosty, wystarczy zrobić pierścień utrzymujący.

Cena niska. Niżej podane wymiary i cechy elektryczne dwóch najczęściej używanych w radiotechnice typów pozwolą zorientować się co do wielkości tych kondensatorów.

Pojemność 1 μ F napięcie robocze 2000 V, napięcie probiercze 6000 V, wymiary: wys. 85 mm, \varnothing 64 mm.

Pojemność 2 μ F napięcie robocze 2000 V, napięcie probiercze 6000 V, wymiary: wys. 85 mm, \varnothing 82,5 mm.

Kondensatory zostały opracowane i wypuszczone przez firmę Tobe Deutschmann Corporation w Massachusetts.

M. Pcz.

Nowy nadajnik firmy Telefunken w Sofji (Bułgaria) (ORA 9.36).

W czerwcu r. b. w stolicy Bułgarii Sofja będzie uruchomiona radiostacja nadawcza o mocy 100 KW w antenie. Nadajnik będzie miał w obwodzie wyjściowym dwie 300-to kilowatowe lampy nadawcze chłodzone wodą. Stałość fali będzie utrzymywana za pomocą kwarców, chociaż przewidziana jest regulacja fali w granicach 200 m. Przy budowie będą zastosowane najnowsze zdobycze w konstrukcji urządzeń technicznych, które firma Telefunken wprowadzała stopniowo w poprzednio zbudowanych stacjach w Wiedniu, Berlinie, Wrocławiu i innych. Specjalną uwagę zwrócono na urządzenia techniczne sali kontrolnej i studia oraz na własności akustyczne poszczególnych sal, w których będą się odbywać transmitowane koncerty, przedstawienia lub odczyty.

M. Pcz.

PRZEDPŁATA:
kwartalnie zł. 9.—
rocznie zł. 36.—
zagranicą + 50%
za zmianę adresu
(znaczkami pocztowymi) gr. 50

Biuro Redakcji i Administracji: Warszawa Królewska 15, II piętro
telefon № 690-23.

Administracja otwarta codz. od godz. 9 do 15 w soboty od 9 do 13

Konto czekowe w P. K. O. Nr. 363

**Ceny ogłoszeń
podaje administracja
na zapytanie.**

Wydawca: Wydawnictwo Czasopisma „Przegląd Elektrotechniczny”, Spółka z ograniczoną odpowiedzialnością,

S. A. Z. G. „Drukarnia Polska”, Warszawa, Szpitalna 12. Tel. 5.87-98 w dzierżawie Spółki Wydawniczej Czasopism Sp. z o. o.

