

PRZEGLĄD RADIOTECHNICZNY

OGŁASZANY STARANIEM SEKCJI RADIOTECHNICZNEJ STOW. ELEKTR. POLSKICH

Pod naczelnym kierunkiem prof. M. POŻARYSKIEGO

Rok XV.

1 Sierpnia 1937 r.

Zeszyt 15—16

Redaktor kpt. STEFAN JASIŃSKI.

Warszawa, Marszałkowska 33 m. 11, tel. 8-40-45.

Wzmacniacz mocy z podwojeniem częstotliwości

inż. Juliusz Hupert

Doubleur de frequence

Sommaire.

L'article discute les conditions du travail d'un doubleur de fréquence travaillant dans le schéma nommé „push-push” en comparaison avec un doubleur de fréquence et avec amplificateur de puissance dans les schémas utilisés d'habitude.

Il résulte de cette considération, que pour améliorer le rendement du doubleur type „push-push” il faut augmenter la tension négative de la grille de commande et la puissance d'excitation. Dans certains conditions de travail le rendement du doubleur ne diffère beaucoup de celui d'un amplificateur de puissance commun. Pour obtenir une grande puissance utile on doit appliquer dans le doubleur des lampes caractérisées par une grande valeur du quotient de courant de saturation à la puissance admissible d'anode.

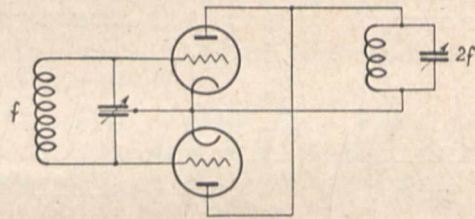
Powielanie częstotliwości stosowane bywa często w dużych nadajnikach w generatorach wzbudzających celem uniknięcia neutralizacji oraz oddziaływania stopni większej mocy na stopnie mniejszej mocy. Tam, gdzie chodzi o bardzo daleko posuniętą stabilizację częstotliwości stosowane bywa kilkakrotne powielenie, względnie powielenie i obniżanie częstotliwości — w nadajnikach zaś ruchomych, małych i specjalnych, zwłaszcza krótkofalowych pracujących na kilku falach stałych stosowane bywa najczęściej podwojenie częstotliwości. Oprócz wyżej wymienionych względów w tych wypadkach ważną rolę odgrywa wykorzystanie jednego i tego samego oscylatora z kwarcem do nadawania alternatywnie na dwu częstotliwościach: częstotliwości kwarcu i dwukrotnie większej.

Wzgląd ten nabiera specjalnego znaczenia przy nadawaniu na fali bardzo krótkiej (krótszej od ok. 30 m), bowiem dla tych częstotliwości trudno jest wykonać dobry oscylator kwarcowy. Ponadto występuje tutaj wzgląd na uniknięcie sprzężeń zwrotnych, które niekiedy mogą dość silnie dawać się we znaki nawet pomimo stosowania pentod nadawczych — niekiedy wreszcie podwojenie częstotliwości pozwala uniknąć stosowania drogich pentod, pozwalając zastąpić je tańszymi lampami trójelektrodowymi bez potrzeby stosowania specjalnej neutralizacji.

Z punktu widzenia korespondencji dupleksowej powielenie również przedstawia dość znaczne korzyści przy korespondencji na zbliżonej fali, ze względu na to, że przeszkadzający przy odbiorze własny generator wzbudający pracuje na fali dwa razy dłuższej. Wyjawszy stałe nadajniki o dużej mocy wszystkie te korzyści mają znaczenie tylko o tyle, o ile uda się uzyskać znaczną sprawność powielacza częstotliwości.

W nadajnikach wielostopniowych przy założeniu sprawnej pracy powielacza korzystnie jest stosować po-

wielenie w stopniu możliwie największej mocy, a to w tym celu, żeby z falą krótką mieć do czynienia w możliwie najmniejszej ilości stopni. Oczywiście przy stosowaniu powielania w stopniu wielkiej mocy sprawność jest rzeczą decydującą. Ze wszystkich układów powielacyjnych jedynym pracującym sprawnie jest podwajacz częstotliwości pracujący w układzie t. zw. „push-push” w schemacie przedstawionym na rys. 1.



Rys. 1.

Uproszczony schemat układu podwajacza przeciwsobnego (push-push).

Celem niniejszego artykułu jest rozważenie, jak dalece można się zbliżyć w takim układzie do sprawności normalnego wzmacniacza mocy oraz zbadanie warunków na jakich podwajacz tego typu pracuje najwydajniej i najsprawniej.

W pierwszym rzędzie postaramy się określić, jaka jest sprawność podwajacza w układzie zwykłym, a to celem późniejszego porównania jej z układem „push-push”.

W tym celu wyrażenie na sprawność najdogodniej będzie przedstawić w postaci:

$$\eta = \frac{0,5 \bar{I}_a \cdot \bar{V}_a}{I_a V_a} \dots \dots \dots (1)$$

oznaczymy $0,5 \frac{\bar{I}_a}{I_a} = \xi$ (współczynnik kształtu) oraz $\frac{\bar{V}_a}{V_a} = \epsilon$ (współczynnik wykorzystania napięcia anodowego).

Artykuł: Terman-Ferns — The calculation of class C amplifier and harmonic generator performance of screen-grid and similar tubes” PIRE marzec 1934 — podaje nam kąt odcięcia dla otrzymania możliwie największej zawartości drugiej harmonicznej w prądzie anodowym. Kąt ten wynosi według artykułu $\theta = 130^\circ$ (względem częstotliwości podstawowej), zaś optymalny stosunek $\frac{\bar{I}_a}{I_m}$ w tym punkcie dla drugiej harmonicznej wynosi: $n = 0,275$. I_m oznacza wartość szczytową chwilowego prądu anodowego w ciągu dodatniego półokresu wzbudzenia — stosunek zaś $\frac{\bar{I}_a}{I_m}$ oznaczymy przez n — jest to wielkość, która odgrywa ważną rolę przy obliczaniu wzmacniaczy mocy.

Wzmacniacze mocy obliczamy zazwyczaj określając wielkości charakterystyczne n oraz

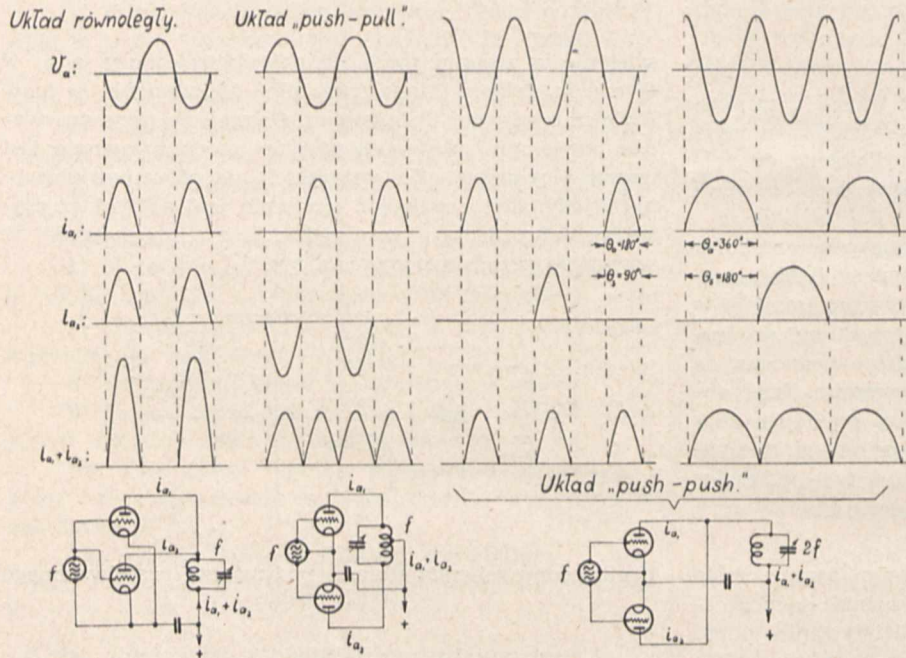
$$q = \frac{I_a}{I_m} \text{ (p. bibliografia).}$$

Stąd współczynnik kształtu

$$\xi = 0,5 \frac{q}{n}$$

W naszym przypadku $n = 0,275$ zaś dla $\theta = 130^\circ$ $q = 0,23$. Stąd współczynnik kształtu wynosi:

$$\xi = 0,5 \cdot \frac{0,275}{0,23} = 0,6$$



Rys. 2.

Przebiegi prądów i napięć anodowych dla wzmacniaczy mocy w układach równoległym, przeciwsobnym oraz dla podwajacza przeciwsobnego (push-push).

Daje nam to pojęcie o małej sprawności podwajacza w zwykłym układzie, sprawność bowiem będzie jeszcze mniejsza od współczynnika kształtu i wyniesie przy

$$\epsilon = 0,8 \text{ (wartość zazwyczaj osiągnięta)}$$

$$\eta_1 = 0,48$$

Stąd wynika, że wszędzie tam, gdzie względy ekonomiczne wchodzą w grę należy stosować podwajacz w układzie „push-push”.

Obecnie zajmiemy się przedstawieniem warunków pracy takiego podwajacza i obliczeniem jego sprawności. Podwajacz taki traktować będziemy jako szczególny wypadek wzmacniacza mocy, stosując doń metody obliczeniowe, zaczerpnięte z podanej literatury.

Rysunek 2 tłumaczy różnicę przebiegów prądów i napięć anodowych we wzmacniaczu mocy o schemacie przeciwsobnym, równoległym i „push-push”. Widać z niego, że w przypadku powielacza kąt odcięcia prądu anodowego θ_a równy jest dwukrotnej wartości kąta odcięcia siatki sterującej θ_s .

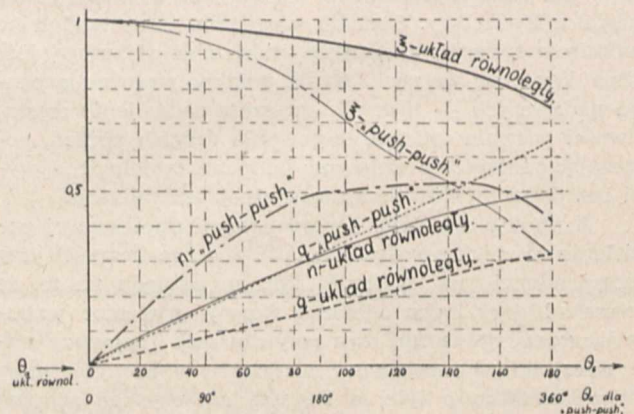
Rysunek 3 podaje zależności charakteryzujące pracę wzmacniacza mocy obliczone dla przypadku podwajacza w układzie „push-push”. Jak z niego wynika dla $\theta_a < 180^\circ$, co odpowiada $\theta_s < 90^\circ$ stosunki $\frac{\bar{I}_a}{I_m}$ i $\frac{I_a}{I_m}$ są prawie

równe dla normalnego wzmacniacza mocy i dla podwajacza, jedynie przepływ prądu anodowego przez lampy w czasie jest odmienny. Jak wyjaśnia rysunek, w układzie normalnym przez każdą z lamp w ciągu okresu wielkiej częstotliwości przepływa prąd w ciągu połówki okresu na 1 okres — w układzie zaś powielającym w ciągu połówki okresu na 2 okresy. Przy oznaczeniu określonego I_m dla jednej lampy, i pracując z kątem odcięcia 180° w układzie normalnym otrzymamy $\eta = 0,78 \epsilon$. W tym samym przypadku stosując do powielacza wzbudzenie, którego kąt odcięcia wynosi $\theta_s = 180^\circ$, do obliczenia η przyjąć musimy kąt odcięcia prądu anodowego wynoszący $\theta_a = 360^\circ$, (czas przepływu odniesiony do okresu dwa razy krótszego), co według krzywych z rysunku da nam:

$$\eta = 0,35 \epsilon$$

Ponieważ ϵ zawsze jest mniejsze od jedności, więc wiemy na pewno, że w wymienionym przypadku będziemy mieli $\eta < 0,32$ t. j. sprawność bardzo małą. Aby więc pracować z większą sprawnością, należy zmniejszyć θ co najmniej do wartości $\theta_a = 180^\circ$, co odpowiada $\theta_s = 90^\circ$. Wówczas możemy pracować ze sprawnością równoważną sprawności wzmacniacza mocy w normalnym układzie, pracującego w klasie B. Współczynniki n i q będą wówczas praktycznie jednakowe dla obu rodzajów pracy wzmacniacza, przebieg zaś prądu w obwodzie anodowym analogiczny dla jednej lampy w układzie normalnego wzmacniacza mocy i dwu lamp w układzie „push-push”. Przy tym samym zatem prądzie szczytowym jednej lampy I_m moce pobierane i oddawane będą sobie równe w układzie podwajającym z dwoma lampami i w układzie normalnym z jedną lampą. Chcąc zatem wydostać większą moc z układu, należy tak silnie wzbudzić lampy, aby prąd szczytowy I_m osiągnął większą wartość.

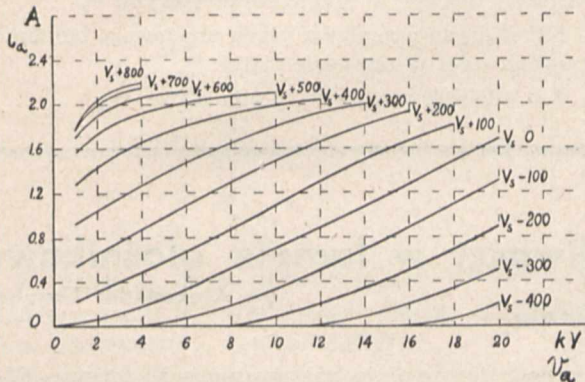
Jest to możliwe do uzyskania tylko w pewnych specjalnych typach lamp nadawczych o bardzo dużej emisji, pracujących normalnie w ten sposób, że w warunkach pracy w układzie zwykłego wzmacniacza mocy zmuszeni jesteśmy stosować I_m dalekie od stanu nasycenia i zmniejszać przez to moc pobraną i oddaną ze względu na to,



Rys. 3.

Zależności charakteryzujące pracę wzmacniacza mocy, obliczone dla podwajacza w układzie przeciwsobnym.

aby nie przekraczać mocy admysyjnej lampy. W wypadku takich lamp w podwajaczu możemy stosować I_m większe wskutek możliwości rozdzielania mocy strat na dwie sztuki lamp. Wówczas możliwa do uzyskania w przypadku podwajacza częstotliwości moc użyteczna wzrośnie w stosunku do wzrostu osiąganego I_m w porównaniu do mocy



Rys. 4.

Charakterystyki lampy nadawczej, dla której przeprowadzono obliczenie.

użytecznej osiąganey z jednej lampy w zwykle stosowanym układzie wzmacniacza mocy.

Dla przykładu przeliczmy układ powielacza i normalnego wzmacniacza mocy dla lampy Marconi ACT9.

| Układ | Push-push | Normalny | Podwajanie przez nastrojienie na 2 harmon | Normalny | Normalny | podwajanie przez nastrojienie na 2 harmon |
|-----------------------|-----------|----------|---|----------|----------|---|
| Ilość lamp | 2 | 1 | 1 | 1 | 1 | 1 |
| V_a woltów | 5000 | 5000 | 5000 | 5000 | 5000 | 5000 |
| I_m amp. | 1,8 | 1,8 | 1,8 | 1,8 | 1,4 | 1,4 |
| $V_{a \min}$ woltów | 1000 | 1000 | 1000 | 1000 | 1000 | 1000 |
| $V_{s \max}$ woltów | 700 | 700 | 700 | 700 | +450 | +450 |
| θ_a | 180° | 180° | 135° | 90° | 180° | 135° |
| θ_s | 90° | 180° | 135° | 90° | 180° | 135° |
| n | 0,5 | 0,5 | 0,275 | 0,3 | 0,5 | 0,275 |
| q | 0,32 | 0,32 | 0,24 | 0,17 | 0,32 | 0,24 |
| \bar{V}_a woltów | 4000 | 4000 | 4000 | 4000 | 4000 | 4000 |
| \bar{I}_a amp | 0,9 | 0,9 | 0,5 | 0,54 | 0,7 | 0,385 |
| I_a amp | 0,575 | 0,575 | 0,43 | 0,306 | 0,45 | 0,335 |
| P_d kw | 2,9 | 2,9 | 2,15 | 1,53 | 2250 | 1670 |
| P_u kw | 1,80 | 1,80 | 1,00 | 1,08 | 1400 | 770 |
| P_{st} kw | 1,1 | 1,1 | 1,15 | 0,45 | 850 | 900 |
| η_a | 0,62 | 0,62 | 0,465 | 0,7 | 0,62 | 0,465 |
| \bar{V}_{sm} woltów | 2750 | 800 | 1310 | 2750 | 550 | 900 |
| I_{sm} mA | 190 | 190 | 190 | 190 | 143 | 143 |
| θ_{ss} | 86 | 166 | 106 | 86 | 154 | 114 |
| I_s (1 lampy) mA | 25 | 42 | 29 | 25 | 30 | 23 |
| P_s watów | 140 | 34 | 38 | 70 | 16,5 | 20,5 |
| $R_{k\Omega}$ | 4,45 | 4,45 | 8,0 | 7,4 | 5,7 | 10,4 |
| | I | II | III | VI | V | VI |

Tabela I podaje wyniki tego obliczenia. Rubryka I tabeli podaje obliczenie dla układu podwajacza przeciwsobnego z pełnym wykorzystaniem emisji lampy dla $\theta_a = 180^\circ$.

Rubryka II podaje takie same obliczenie dla normalnego układu wzmacniacza mocy i wskazuje na to, że przy pracy w klasie B z pełnym wykorzystaniem emisji lampy przekroczona zostałaby jej moc admysyjna.

Rubryka III podaje obliczenie dla podwajacza pracującego w zwykle stosowanym układzie wzmacniacza mocy, które to obliczenie uwidacznia mniejszą znacznie sprawność takiego urządzenia w porównaniu z układem podwajacza przeciwsobnego. W tym wypadku również przy pełnym wykorzystaniu emisji lampy przekroczona zostaje jej moc admysyjna.

W rubryce IV znajduje się obliczenie normalnego wzmacniacza mocy pracującego z takim kątem odcięcia, jak stosowany w obwodzie siatki podwajacza przeciwsobnego przy pracy w klasie B w obwodzie anodowym, t. j. 90° . Widzimy, że w tych warunkach pracy moc użyteczna, uzyskiwana z jednej lampy pracującej w normalnym układzie wzmacniacza mocy zbliżona jest do mocy użytecznej przypadającej na jedną lampę podwajacza przeciwsobnego.

Rubryki V i VI podają obliczenie wzmacniacza mocy i powielacza w układzie zwykle stosowanym, jednak z niecałkowitym wykorzystaniem emisji lampy. Warunki tak są dobrane, żeby moc tracona w lampie była zbliżona do mocy admysyjnej lampy. Cyfry z tych rubryk miarodajne są dla porównania wartości jakie mogą być osiągnięte w rzeczywistych nadajnikach, pracujących w odpowiednich układach.

Sam mechanizm obliczania zaczerpnięty jest z przytoczonej bibliografii.

Z powyższych rozważań wysnuć można następujące wnioski: Układ podwajacza w układzie przeciwsobnym jest najsprawniejszym ze wszystkich układów powielających, zastosowanie jego wymaga jednak dostatecznie wysokiego ujemnego napięcia siatki sterującej oraz odpowiedniej mocy wzbudzenia. Wysoką wartość mocy użytecznej uzyskać można jedynie przy stosowaniu lamp o dużym stosunku prądu emisyjnego całkowitego do mocy admysyjnej lampy.

Bibliografia.

1. Operation of vacuum tubes as class B and C amplifiers — Fay. PIRE marzec 1932.
2. Manczarski . — Wzmacniacz rezonansowy z drganiami odciętymi — odczyt w SEP. 1934 r.
3. Terman-Ferns. — The calculation of class C amplifier and harmonic generator performance of screen-grid and similar tubes. — PIRE marzec 1934.
4. Mouromtseff-Kozanowski. — Analysis of the operation of vacuum tubes as Class C amplifiers. — PIRE lipiec 1935.
5. Terman-Roake. — Class C amplifiers. PIRE kwiecień 1936.
6. Wagener. — Performance of transmitting tubes. PIRE styczeń 1937.

Wykaz oznaczeń.

- Napięcie anodowe stałe: V_a
- Napięcie anodowe szybkozmienne na obwodzie oscylacyjnym: \bar{V}_a
- Szybkozmienne napięcie wzbudzenia siatki: \bar{V}_s
- Ujemne napięcie siatki sterującej: V_s
- Najmniejsza chwilowa wielkość napięcia anodowego w ciągu okresu wielkiej częstotliwości $V_{a \min}$
- Największa chwilowa wielkość napięcia siatki sterującej w ciągu okresu w. cz.: $V_{s \max}$
- Największa chwilowa wartość prądu anodowego w ciągu okresu w. cz.: I_m

Składowa szybkozmienna prądu anodowego o częstotliwości obwodu rezonansowego w obwodzie anodowym: \bar{I}_a

Składowa stała prądu anodowego: I_a

Największa chwilowa wartość prądu siatki sterującej w ciągu okresu w. cz.: I_{sm}

Składowa stała prądu siatki: I_s

Moc doprowadzona do obwodu anodowego: P_d

Moc użyteczna w. cz.: P_u

Moc tracona w anodzie: P_{st}

Moc wzbudzenia tracona w siatce: P_s

Opór obciążenia, na którym układ pracuje: R

$$\text{Stosunek } \frac{\bar{I}_a}{I_m} = n$$

$$\text{Stosunek: } \frac{I_a}{I_m} = q$$

Kąt odcięcia przepływu prądu anodowego odniesiony do częstotliwości w obwodzie anodowym: θ_a

Kąt odcięcia przepływu prądu anodowego odniesiony do częstotliwości w obwodzie siatki: θ_s

Kąt odcięcia przepływu prądu siatki: θ_{ss}

Sprężenie zwrotne małej częstotliwości w lampie głośnikowej

Inż. Aleksander Launberg

La réaction en basse fréquence dans la lampe finale

Sommaire.

L'autre analyse deux systèmes de réaction négative en basse fréquence appliqués à la lampe finale, à savoir: 1) la réaction proportionnelle au courant alternatif anodique et 2) la réaction proportionnelle à la tension alternative adodique.

Après avoir démontré que la réaction en question diminue la distorsion non-linéaire, il étudie l'influence de la réaction sur la résistance interne et l'amplification de la lampe finale ainsi que sur la reproduction des fréquences acoustiques.

Zniekształcenie spowodowane w odbiorniku przez lampę głośnikową można zmniejszyć zastępując pojedynczą triodę lub pentodę przez dwie pentody w układzie przeciwobnym klasy AB. Metoda ta odznacza się dwiema zaletami: po pierwsze uzyskuje się znacznie większą maksymalną moc wyjściową niż normalnie, a po drugie osiąga się bardzo małe zniekształcenie. Gdy jednak w grę nie wchodzi zwiększenie mocy wyjściowej, istnieje jeszcze inny sposób redukcji zniekształcenia, polegający na zastosowaniu w obwodzie lampy głośnikowej sprężenia zwrotnego małej częstotliwości. Sprężenie to różni się od reakcji przy detektorze pod dwoma względami:

1) dotyczy ono prądów małej a nie wielkiej częstotliwości,

2) ma przeciwną fazę, niż sprężenie w detektorze, a więc zmniejsza wzmocnienie zamiast je zwiększać.

Jak wykazają dalsze wywody, zmniejszeniu wzmocnienia towarzyszy redukcja zniekształcenia.

Najprostszą postacią sprężenia zwrotnego w przeciwnej fazie lub, stosując równorzędny krótszy termin ujemnej reakcji jest opór katodowy nie zabocznikowany kondensatorem (Rys. 1). W tym przypadku nachylenie dynamicznej charakterystyki jest mniejsze niż w normalnym układzie. Oznaczmy przez v_s zmienne napięcie między siatką a katodą. Składowa zmienna prądu

$$i_a = S_d \cdot v_s$$

gdzie S_d — nachylenie charakterystyki dynamicznej $I_a = f(V_s)$. Ten zmienny prąd anodowy przepływając

przez opór R wywołuje na nim napięcie zmienne $RS_d v_s$. Celem uzyskania na siatce napięcia v_s należy doprowadzić między siatkę a ziemię napięcie v_i określone przez równanie:

$$v_i = v_s + RS_d v_s = v_s (1 + RS_d)$$

W świetle tego równania składowa zmienna prądu anodowego przybiera postać

$$i_a = S_d \frac{1}{1 + RS_d} v_i = S'_d v_i$$

Opór w obwodzie katody pociąga więc za sobą zmniejszenie nachylenia dynamicznego

$$S'_d = S_d \frac{1}{1 + RS_d}$$

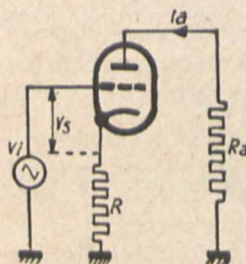
S'_d oznacza nachylenie charakterystyki dynamicznej $i_a = f(v_i)$ z oporem R w katodzie.

Przy dużej wartości R dobranej tak, aby iloczyn RS_d był znacznie większy od jedności, S'_d staje się równe $\frac{1}{R}$.

Nachylenie dynamiczne S'_d przy oporze R w katodzie dąży więc wraz z rosnącym R do stałej od lampy niezależnej wartości $\frac{1}{R}$ czyli innymi słowy charakterystyka dynamiczna $i_a = f(v_i)$ zbliża się do linii prostej, co oczywiście jest równoznaczne ze zmniejszeniem zniekształcenia.

Długość uzyskanego wskutek ujemnej reakcji prostoliniowego odcinka charakterystyki dynamicznej jest ograniczona tym, że w dolnej i ewentualnie górnej zakrzywionej części tej charakterystyki nachylenie maleje, a zatem nie jest tu spełniony warunek $RS_d \gg 1$. Również i przy ujemnej reakcji krzywa dynamiczna ma więc dolne i górne zakrzywienie, które przy silnych sygnałach powoduje nieliniowe zniekształcenia, przez co zostaje ograniczona moc wyjściowa.

Opór R nie może być zbyt wielki z 2-ch względów: po pierwsze przy dużym oporze część rozporządzalnej mocy zatracana się w nim a po drugie, przy silnym sprężeniu $\frac{1}{R} = S'_d$ określa wzmocnienie, które maleje wraz ze wzrostem R . W układach z ujemną reakcją małej częstotliwości należy więc stosować lampy końcowe o bardzo dużym nachyleniu, np. AL 4, AL 5 i CL 4. Lampy te pozwalają osiągnąć duży iloczyn RS_d bez potrzeby uciekania się do wysokiego oporu katodowego i przy zachowaniu wystarczającego wzmocnienia w stopniu końcowym.



Rys. 1.

anodowego wyraża się wzorem

Po tych uwagach wstępnych formułujących ogólnikowo istotę ujemnej reakcji m. cz. przejdźmy do bliższej analizy tej kwestii.

Za punkt wyjścia posłuży nam charakterystyka dynamiczna lampy końcowej ujęta w szereg Mac Laurin'a.

$$i_a = i_0 + \alpha v_s + \beta v_s^2 + \gamma v_s^3 + \dots \quad (1)$$

gdzie:

$$\alpha = \frac{d i_a}{d v_s} = S_d$$

$$\beta = \frac{1}{2} \frac{d^2 i_a}{d v_s^2}$$

$$\gamma = \frac{1}{6} \frac{d^3 i_a}{d v_s^3}$$

W założeniu, że na siatce sterującej występuje napięcie sinusoidalne $\bar{V}_s \cos \omega t$ i uwzględniając, że $\gamma \bar{V}_s^3$ jest małe w porównaniu z α otrzymujemy:

amplituda częstotliwości podstawowej $\bar{I}_1 = \alpha \bar{V}_s$

amplituda drugiej harmonicznej $\bar{I}_2 = \frac{1}{2} \beta \bar{V}_s^2$

amplituda trzeciej harmonicznej $\bar{I}_3 = \frac{1}{4} \gamma \bar{V}_s^3$

W układzie ujemnej reakcji w lampie głośnikowej interesuje nas nie zależność i_a od v_s , ale funkcja $i_a - f(v_i)$ którą możemy ująć w sposób następujący:

$$i_a = i_0 + \alpha' v_i + \beta' v_i^2 + \gamma' v_i^3 + \dots$$

$$\alpha' = \frac{d i_a}{d v_i} = S'_d$$

$$\beta' = \frac{1}{2} \frac{d^2 i_a}{d v_i^2}$$

$$\gamma' = \frac{1}{6} \frac{d^3 i_a}{d v_i^3}$$

Jeśli v_i jest czysto sinusoidalnym napięciem, dochodzimy w drodze analogii do wniosku, że:

amplituda częstotliwości podstawowej $\bar{I}_1 = \alpha' \bar{V}_i$

amplituda drugiej harmonicznej $\bar{I}_2 = \frac{1}{2} \beta' \bar{V}_i^2$

amplituda trzeciej harmonicznej $\bar{I}_3 = \frac{1}{4} \gamma' \bar{V}_i^3$

Celem porównania zniekształcenia w układzie z reakcją ze zniekształceniem w układzie normalnym, należy α' , β' i γ' wyrazić w zależności od α , β i γ .

W tym celu rozwiążmy równie (1) względem v_s .

$$v_s = \frac{1}{\alpha} i_a - \frac{\beta}{\alpha^2} i_a^2 + \frac{2\beta^2 - \alpha\gamma}{\alpha^3} i_a^3 + \dots$$

Zgodnie z rysunkiem 1-szym piszemy

$$v_i = v_s + R i_a$$

Zatem

$$v_i = \left(\frac{1}{\alpha} + R \right) i_a - \frac{\beta}{\alpha^2} i_a^2 + \frac{2\beta^2 - \alpha\gamma}{\alpha^3} i_a^3 + \dots$$

Rozwiązując równanie to względem i_a , otrzymujemy

$$i_a = \frac{\alpha}{1 + \alpha R} v_i + \frac{\beta}{(1 + \alpha R)^2} v_i^2 + \frac{\gamma(1 + \alpha R) - 2\beta^2 R}{(1 + \alpha R)^3} v_i^3 + \dots$$

Zatem

$$\alpha' = \frac{\alpha}{1 + \alpha R} \dots \dots \dots (2)$$

$$\beta' = \frac{\beta}{(1 + \alpha R)^2}$$

$$\gamma' = \frac{\gamma}{(1 + \alpha R)^3} - \frac{2\beta^2 R}{(1 + \alpha R)^3} \dots (3)$$

Gwoli uproszczenia uwzględnimy w równaniu (3) tylko pierwsze wyrażenie.

W układzie ujemnej reakcji amplitudy harmonicznych mają następujące wartości:

amplituda częstotliwości podstawowej $\bar{I}_1' = \frac{\alpha \bar{V}_i}{1 + \alpha R}$

amplituda drugiej harmonicznej $\bar{I}_2' = \frac{1}{2} \frac{\beta \bar{V}_i^2}{(1 + \alpha R)^2}$

amplituda trzeciej harmonicznej $\bar{I}_3' = \frac{1}{4} \frac{\gamma \bar{V}_i^3}{(1 + \alpha R)^3}$

Celem porównania wielkości zniekształcenia w obydwóch rozważanych przypadkach (z reakcją i bez niej) jest oczywiście rzeczą konieczną zrównać amplitudę podstawową prądu anodowego w obydwuch tych przypadkach. Przy reakcji \bar{V}_i musi się więc równać $(1 + \alpha R) \bar{V}_s$.

Teraz znajdujemy dla układu z reakcją:

amplituda częstotliwości podstawowej $\bar{I}_1' = \alpha \bar{V}_s = \bar{I}_1$

amplituda drugiej harmonicznej $\bar{I}_2' = \frac{1}{2} \frac{\beta \bar{V}_s^2}{1 + \alpha R} = \frac{\bar{I}_2}{1 + \alpha R}$

amplituda trzeciej harmonicznej $\bar{I}_3' = \frac{1}{4} \frac{\gamma \bar{V}_s^3}{1 + \alpha R} = \frac{\bar{I}_3}{1 + \alpha R}$

Z tych trzech ostatnich równań wynika, że ujemna reakcja zmniejsza zniekształcenie $(1 + \alpha R)$ razy.

Równanie (2) wskazuje, że równocześnie zostaje zmniejszone w tym samym stopniu nachylenie dynamiczne a więc i wzmocnienie.

Zmniejszenie zniekształcenia wskutek zastosowania ujemnej reakcji daje się także wyjaśnić w sposób następujący:

Sinusoidalne napięcie między siatką a katodą wywołuje zniekształcony zmienny prąd anodowy. Na oporze katodowym występuje więc napięcie, które zawiera harmoniczne. Jeśli sygnał m. cz. zostaje teraz doprowadzony nie bezpośrednio między siatkę a katodę lecz między siatkę a ziemię (rys. 1), napięcie wejściowe będzie musiało być większe, ponieważ napięcie zmienne na oporze katodowym jest w przeciwnej fazie względem pierwotnego napięcia siatki. Zmienne napięcie siatki nie jest już czysto sinusoidalne, lecz zawiera harmoniczne (pochodzące z napięcia na oporze katodowym), które przeciwdziałają harmonicznym powstającym w samej lampie. Zniekształcenie zostaje więc w ten sposób częściowo skompensowane.

Warto również zbadać, w jaki sposób sprzężenie zwrotne m. cz. wpływa na oporność lampy. Okoliczność ta jest bardzo ważna ze względu na odtwarzanie poszczególnych częstotliwości, gdyż oporność pozorną głośnika zależy od częstotliwości.

Zastąpmy lampę z rysunku 1-szego przez równoważny układ, w którym źródło napięcia Kv_s jest połączone szeregowo z opornością wewnętrzną ρ (rys. 2), wówczas

$$i_a = \frac{Kv_s}{\rho + R_a + R}$$

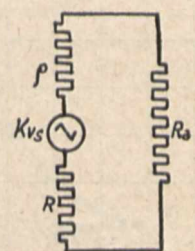
Uwzględniając, że $K = S\rho$, otrzymujemy

$$i_a = Sv_s \frac{\rho}{\rho + R_a + R}$$

Z rysunku 1-go wynika, że

$$v_s = v_i - Ri_a,$$

Zatem $i_a = S(v_i - Ri_a) \frac{\rho}{\rho + R_a + R}$



Rys. 2.

$$\text{lub } i_a = S v_i \frac{\rho}{\rho + R_a + R + SR\rho} \dots \dots \dots (4)$$

$$\text{i } R_a i_a = v_a = S v_i \frac{\rho R_a}{\rho + R_a + R + SR\rho} \dots \dots \dots (5)$$

Oporność lampy pracującej w układzie ze sprzężeniem zwrotnym m. cz. można określić różnymi sposobami, np. przez stwierdzenie, jaki zmienny prąd anodowy płynie pod wpływem doprowadzonego z zewnątrz zmiennego napięcia anodowego lub przez obliczenie prądu zwarcia i_z i napięcia biegu jałowego v_{a0} .

W rozważanym przypadku prąd zwarcia i_z można obliczyć z równania (4) zakładając, że $R_a = 0$.

$$i_z = S v_i \frac{\rho}{\rho + R + SR\rho}$$

Napięcie biegu jałowego wynika z równania (5), gdy $R_a = \infty$.

$$v_{a0} = S v_i \rho$$

Oporność przy sprzężeniu m. cz. (ρ') równa się więc:

$$\rho' = \rho(1 + SR) + R$$

Ponieważ przy pentodach $R \ll \rho$, więc:

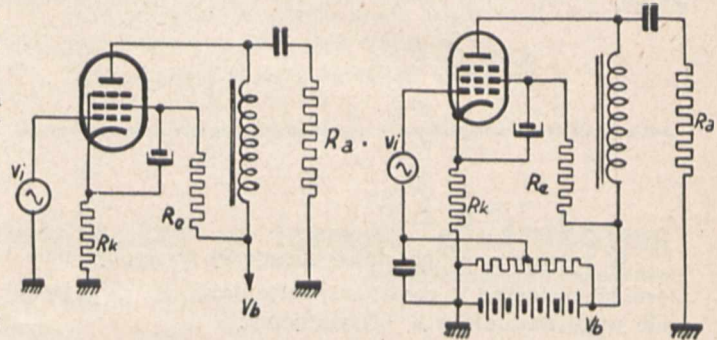
$$\rho' = \rho(1 + SR)$$

Dowiedliśmy poprzednio, że zniekształcenie i wzmocnienie w układzie sprzężenia zwrotnego maleje $(1 + S_d R)$ razy. Gdy oporność wewnętrzna lampy jest duża w porównaniu z opornością obciążenia, nachylenie dynamiczne S_d równa się praktycznie nachyleniu statycznemu S . W danym przypadku (np. dla pentod końcowych AL 4, AL 5 i CL 4) oporność wewnętrzna w przybliżeniu zwiększa się w takim samym stosunku, w jakim zmniejsza się wzmocnienie i zniekształcenie.

Przyrost oporności wewnętrznej na skutek sprzężenia proporcjonalnego do zmiennego prądu anodowego sprawia, że prąd ten staje się bardziej niezależny od zewnętrznego obciążenia, tak, że zostają zmniejszone nie tylko zniekształcenia nieliniowe lecz również liniowe, wynikające z zależności zawady głośnika od częstotliwości.

Łatwo zrozumieć, że zmienny prąd anodowy staje się bardziej niezależny od częstotliwości, jeśli się zważy, iż zmniejszenie tego prądu wskutek większej wartości oporności obciążenia redukuje sprzężenie zwrotne, ponieważ

dy. W przypadku pentody przez niezabocznikowany kondensatorem opór katodowy płynąłby również zmienny prąd ekranu (siatki osłonnej), ponieważ normalnie elektroda ta jest pojemnościowo połączona z chassis. W pentodzie tylko dla dolnej części dynamicznej charakterystyki $I_a = f(V_s)$ prąd siatki osłonnej jest proporcjonalny do prądu anodowego. W górnej części charakterystyki napięcie anodo-



Rys. 4.

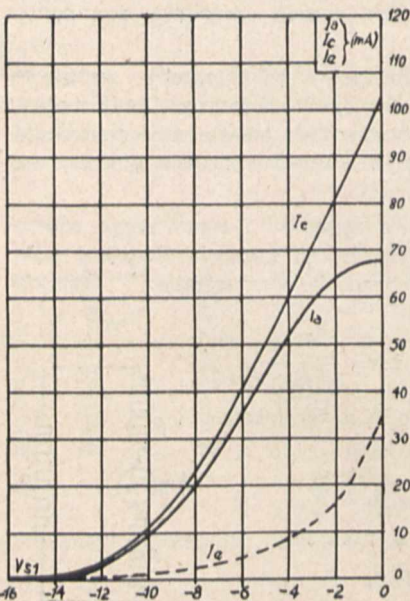
Rys. 5.

we jest małe, tak że większa część prądu, opuszczającego katodę, płynie do ekranu niż to się dzieje w dolnej części. Zjawisko to ilustruje rys. 3-ci.

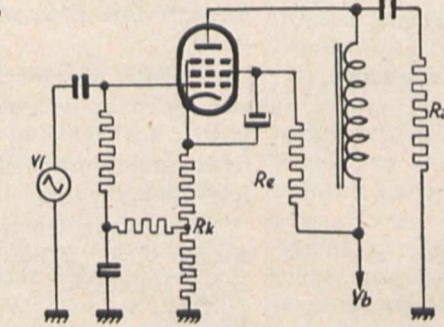
Zważywszy, że omawiany rodzaj sprzężenia m. cz. wymaga napięcia proporcjonalnego do zmiennego prądu anodowego, należy zapobiec przepływowi zmiennego prądu siatki osłonnej przez opór katodowy, co można osiągnąć, zasilając tę siatkę przez opór szeregowy i łącząc ją za pomocą bardzo dużego kondensatora ($8 \mu F$) z katodą. Odpowiedni układ przedstawia rysunek 4-ty. Dzięki temu kondensatorowi opory R_k i R_e są, jeśli chodzi o zmienny prąd anodowy, równolegle połączone, wobec czego w danym układzie wspomniany wyżej opór R równa się:

$$R = \frac{R_k \cdot R_e}{R_k + R_e}$$

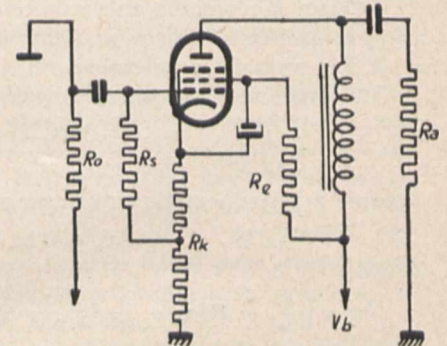
Dla dużych wartości R_k spadek napięcia na tym oporze będzie większy niż ujemne napięcie siatki sterującej lampy. Należy wówczas opór upływowy tej siatki połączyć z dodatnim napięciem (rys. 5). Można również pobierać ujemne napięcie siatki z odgańlenia na oporze R_k (rys. 6). Jeśli opór anodowy lampy poprzedzającej jest wystarczająco mały, układ upraszcza się (rys. 7). Tutaj



Rys. 3.



Rys. 6.



Rys. 7.

napięcie $R_i a$ wytwarzające to sprzężenie, maleje. Osłabienie sprzężenia przeciwdziała zmniejszeniu zmiennego prądu anodowego.

Dotychczasowe rozważania dotyczą trio-

opór upływowy łączy się bezpośrednio z odgańleniem na oporze katodowym. Napięcie sprzęgające występujące na oporze katodowym, zostaje teraz doprowadzone na siatkę sterującą głównie poprzez opór anodowy R_o lampy przedwzmacniającej; napięcie sprzęgające nie równa się więc całkowitemu napięciu na oporach R_k i R_e , lecz jest

mniejsze w przybliżeniu w stosunku $\frac{R_s}{R_s + R_o}$ (C. d. n.)

WIADOMOŚCI TECHNICZNE

PENTODY NADAWCZE NA FALE B. KR.

A Power Amplifier for ultra-high frequencies A. L. Samuel. N. E. Sowers. The Bell Syst. techn. Journ. 1937 XVI 10.

Dotychczasowy rozwój lamp średniej i większej mocy, przeznaczonych do pracy na falach b. kr., szedł w kierunku budowy generatorów samowzbudzonych. Lampy oscylujące dobrze na jakiejś fali pracują również na ogół zadawalająco jako wzmacniacze na falach nieco dłuższych. Jednak przy użyciu lamp trójelektrodowych występują komplikacje związane z dobrą neutralizacją, bardzo trudną do wykonania dla fal b. kr.; narzucałyby się zatem myśli użycia lamp wielosiatkowych. Normalne jednak pentody nadawcze nie dadzą się zastosować do fal tego rzędu. Powodem tego są pojemności i indukcyjności elektrod i ich doprowadzeń. W miarę bowiem skracania fali coraz znaczniejsza część **obwodu oscylacyjnego** mieści się **wewnątrz** lampy. Nie pozwala to na racjonalne **sprzężenie** ze stopniem poprzednim, czy następnym. Również siatka ekranująca może unieszkodliwić **pojemności wewnętrzne** jedynie w wypadku, gdy przewody łączące ekran i siatkę chwytną z katodą są dostatecznie krótkie względem długości fali pracy. W końcu **czas przejścia** elektronów, porównywalny dla fal b. kr. z okresem drgań, zmniejsza tak w triodach, jak i pentodach zawadę wejściową lampy. To ostatnie zjawisko warunkuje wymiary lampy, a więc pośrednio i jej moc.

Dla uzyskania możliwie dobrych warunków pracy zaprojektowano pentody, w układzie push-pull z oboma systemami we wspólnej bańce szklanej;

Lampy te spełniają następujące warunki:

- 1) ekran i siatka chwytna są połączone z katodą kondensatorami wewnątrz systemu.
- 2) wyjście i wejście są kompletnie ekranowane, przy czym ekran znajduje się tak wewnątrz, jak i zewnątrz samych elektrod.
- 3) doprowadzania elektrod są możliwie krótkie.
- 4) przestrzenie międzyelektrodowe są możliwie małe.
- 5) chłodzenie siatek jest b. wydajne.
- 6) Izolacja pozwala na użycie wysokiego stosunkowo napięcia anodowego.
- 7) żadne z doprowadzeń nie jest wspólne dla wejścia i wyjścia.

Lampa wykonana pod tymi założeniami ma następujące dane:

Dane elektryczne:

| | |
|--|------------|
| prąd żarzenia (każda połowa) | 5 A |
| napięcie żarzenia (każda połowa) | 1,5 V |
| Dopuszczalna stratność anody | 15 W |
| „ „ ekranu | 5 W |
| Napięcie anody | 500 V |
| „ ekranu | 500 V |
| Stromość | 1,25 m A/V |
| Opór anodowy | 200 000 Ω |

Pojemności międzyelektrodowe:

| | |
|---|---------|
| siatka sterująca wzgl. ziemi | 3,8 μ F |
| anoda „ „ | 3,0 „ |
| anoda wzgl. siatki sterującej | 0,01 „ |

Indukcyjność doprowadzeń:

| | |
|----------------------------|----------|
| siatka do siatki | 0,07 μ H |
| anoda do anody | 0,08 μ H |

Warunki pracy: Jako wzmacniacz kl. A

| | |
|--|---------|
| Max. nap. anod. | 500 V |
| „ „ ekranu | 500 V |
| „ moc rozproszona anody | 15 W |
| „ moc rozproszona ekranu | 5 W |
| „ „ wyjściowa przy 150 Mc/sek ze zniekształceniami — 40 dcbl | 1 W |
| „ normalny zysk napięcia na stopień przy 150 Mc/sek | 20 dcbl |

Jako wzmacniacz kl. B.

| | |
|--------------------------------------|-------|
| Max. nap. anodowe | 500 V |
| „ „ ekranu | 500 V |
| „ moc strat anody (każdej) | 15 W |
| „ „ „ ekranu (każdego) | 5 W |
| „ „ oddana przy 150 Mc/sek | 10 W |

Przy odpowiednim wykonaniu obwodów, czym zajmuje się część druga omawianego artykułu, lampa taka mogła służyć jako wzmacniacz klasy A, klasy B, powielacz częstości, w końcu modulator dla częstości rzędu 300 Mc/sek. Do częstości około 150 Mc/sek lampa pracuje podobnie jak normalna pentoda nadawcza na falach rzędu 5 Mc/sek. Przy użyciu np. jednej połówki jako wzmacniacza klasy A, drugiej w klasie B, otrzymano moc oddaną około 10 W przy sprawności drugiej lampy $\eta = 60$ do 70%. Dwustopniowy wzmacniacz dawał dla tej częstotliwości zysk około 24 dcbl.

W końcu przy pracy jednej połówki jako dreiver na 50 Mc/sek, drugiej zaś jako wzmacniacz na 150 Mc/sek moc oddana wynosiła około 6 W, zaś zysk napięcia około 4 Dcbl.

A. J.

STACJE POLICYJNE ST. ZJ. AM. PLN. PRACUJĄCE NA FALACH B. KR.

Organizacja.

1. Police Radio Communication.
- El. Eng. 56 1937 532.
- E. L. White E. C. Denstaedt.

Stacje używane przez policję, a częściowo również przez straż ogniową Stan. Zjedn. A. P. dzielą się na kilka grup. Pierwszą stanowią urządzenia radiotelegraficzne dla komunikacji między poszczególnymi okręgami i radiofoniczne rozprzestrzeniające komunikaty policyjne. Pracują one na pasie częstości w okolicy 2400 Kc/sek. wzgl. 1600 Kc/sek. Druga grupa obejmuje urządzenia służące do korespondencji ze zmotoryzowanymi patrolami ruchomymi. Całość składa się z jednej lub kilku stacyj umieszczonych np. w komisariatach, oraz większej ilości stacyj ruchomych zmontowanych w samochodach. Duża ilość tych stacyj pracujących równocześnie, konieczność użycia urządzeń prostych, małych anten i t. p. warunki predysponują fale b. kr., jako najodpowiedniejsze. Stąd urządzeniom tego typu przydzielono pasmo (30 ÷ 40) Mc/sek.

Ogólne wytyczne techniczne.

Ogólne wytyczne techniczne dla urządzeń tego rodzaju są:

Zakres częstości (30 ÷ 40) Mc/sek.

Sposób pracy: telefonia o ile możliwości dwustronna, wykonana czy to w postaci simplexu¹⁾, duplexu²⁾, czy w końcu przełączania głosowego³⁾.

Zasięg zależnie od zasilanego terenu 10 — 20 km.

Moce dane z jednej strony zasięgiem, ograniczone są nadto możliwościami źródła zasilania. Stąd stacje stałe tego typu mają najczęściej moc wypromieniowaną (50 ÷ 100) W, zaś ruchome nie przekraczają (6 ÷ 15) W. Ta ostatnia moc odpowiada możliwościom akumulatorów samochodowych, oraz prądnic ładujących, które muszą dostarczyć pełną moc przy prędkościach wozu nie przekraczających 10 km/godz.

Właściwości mechaniczne muszą być pierwszorzędne, gdyż stacja jest w użyciu (30 ÷ 50%) czasu patrolowania, a długość trasy odbywanej w ciągu roku waha w granicach 80 000 do 120 000 km/rok. Pozostałe wymagania dotyczące stałości fal, czułości odbiornika i t. p. nie różnią się na ogół od warunków stawianych innym urządzeniom radiowym.

Aparatura.

Jako przykład takiego urządzenia może posłużyć stacja Gen. El. Co.

2. A modern two-way radio System S. Becker M. L. Leeds. Proc. I. A. E. 24 1936 1183.

Nadajnik stacji stałej. Częstota: (30 ÷ 42) Mc/sek. Moc: możliwa 15 W do 1,5 kW, najczęstsza (75 ÷ 100) W. Układ: stacja 75 W jest 6 stopniowa. Dreiver pracuje na kwarcu z częstotą (5 ÷ 7) Mc/sek. po nim następują dwa powielacze trzy- i dwukrotny, oraz trzy stopnie w. cz., modulacja anodowa w ostatnim stopniu, trójstopniowym wzmacniaczem m. cz. Charakterystyka częstotą tego ostatniego odbiega w granicach (100 ÷ 5 000) c/sek. mniej niż 1 Dcb. od liniowości. Całkowita zawartość harmonicznych nie przekracza 5%. Modulacja tonem 1 000 c/sek, lub mikrofonem do głębokości 100%. **Nadajnik stacji ruchomej.** Częstota (30 ÷ 42) Mc/sek; moc wypromieniowana (10 ÷ 15) W. Układ: w. cz. złożona z dreivera i jednostopniowego wzmacniacza pracujących na analogicznych triodach. Modulacja w ostatnim stopniu, dwustopniowym wzmacniaczem m. cz., w kl. B. Charakterystyka wzmacniacza m. cz. odbiega w granicach (300 ÷ 4 500) kc/sek. mniej niż dwa Dcb. od liniowości.

Odbiorniki są analogiczne dla stacji stałej i ruchomej. Są to superheterodyny, z trzecim detektorem super-

reakcyjnym. W ten sposób łączą zalety supera, przede wszystkim elektywność i łatwe strojenie, z wysoką czułością superreakcji. Posiadają one regulację antifadingową i automatyczne usuwanie szmerów superreakcji^{*)}. Ze względu na superreakcję układ musi posiadać trzechkrotną przemianę częstotą: raz na częstotą stosunkowo niską (\approx 3 000 kc/sek) wzmacnianą następnie w dwustopniowym amplifikatorze pośredniej częstotą, drugi raz z powrotem na wysoką (\approx 25 000 kc/sek) wzmacnianą wydatnie przez detektor superreakcyjny; w końcu trzecią wyławiającą sygnał akustyczny. Poza tym na pierwszym detektorze pracuje regulacja antifadingowa. Uzyskujemy w ten sposób następujące dane elektryczne: czułość \approx 2 μ V, regulację amplitudy przychodzącej 1 : 10 000. Charakterystyka małej cz. odbiega od liniowości mniej niż dwa Dcb. w granicach 200 do 3 000 okr/sek. Charakterystyka głośnika ma odskoki od liniowości < 4,5 Dcb. w granicach 100 do 4 000 okr/sek.

Układ antenowy. Na stacji stałej użyto antenę półfalową, zasilaną napięciowo z dopasowaniem do feedera koncentrycznego przy pomocy ćwierćfalowej linii dwuprzewodowej; na stacjach ruchomych ćwierćfalową antenę pionową umieszczoną na chłodnicy.

Filtr. Celem użycia tej samej anteny dla odbiornika i nadajnika w czasie pracy duplexowej zastosowano filtr w postaci linii koncentrycznej o odpowiedniej długości; pozwala on na równoczesną pracę nadajnika 15 W i odbiornika na tej samej antenie, przy częstotach różnych $\geq \approx$ 4%.

Eksplatacja urządzeń.

3. Ultra High Frequency Police Radio System (Newark) P. F. Godley Communication and Broadcast Eng. 2/1935/20.

4. Evansvilles new Two-Way Police Radio R. E. Mc. Connell Communication and Broadcast Eng. 2 1935 14.

Pierwsze stacje policyjne pracujące na falach b. kr. wprowadzono do stałej eksploatacji około 1933 r. zachowywały się one tak dobrze, że do kwietnia 1937 r. stosowało je dwieście kilkadziesiąt miast, w przeszło półtora tysiącu egzemplarzy. Wyniki uzyskane tym sprzętem były na ogół bardzo dobre, częściowo nawet na terenie dużych miast zabudowanych „drapaczami chmur” o konstrukcji żel.-bet.

A. J.

*) Jak wiadomo szmery superreakcji występują jedynie pod nieobecność sygnału. Wyzyskując zmiany prądu anodowego detektora, możemy unieruchomić odbiornik w czasie przerw w nadchodzeniu sygnałów.

SPROSTOWANIE.

W poprzednim numerze „Przegl. Radiot.” (zeszyt 13 — 14 z r. b.) w rubryce Listy do Redakcji zamienione zostały miejscami rys. 2 w liście p. dr. J. Z. Jakubowskiego z rys. 1 w liście p. dr. Majewskiego.

PRZEDPŁATA:
kwartalnie zł. 9.—
rocznie zł. 36.—
zagranicą + 50%
za zmianę adresu
(znaczkami pocztowymi) gr. 50

Biuro Redakcji i Administracji: Warszawa, Królewska 15, II piętro
telefon № 690-23.

Administracja otwarta codz. od godz. 9 do 15 w soboty od 9 do 13
Redaktor przyjmuje we wtorki i piątki od godziny 19-ej do 20-ej.

Konto czekowe w P. K. O. Nr. 363

**Ceny ogłoszeń
podaje administracja
na zapytanie.**

Wydawca: Wydawnictwo Czasopisma „Przegląd Elektrotechniczny”, Spółka z ograniczoną odpowiedzialnością.

S. A. Z. G. „Drukarnia Polska”, Warszawa, Szpitalna 12. Tel. 5.87-98 w dzielnicy Sp. Wydawnicze Czasopism Sp. z o. o.