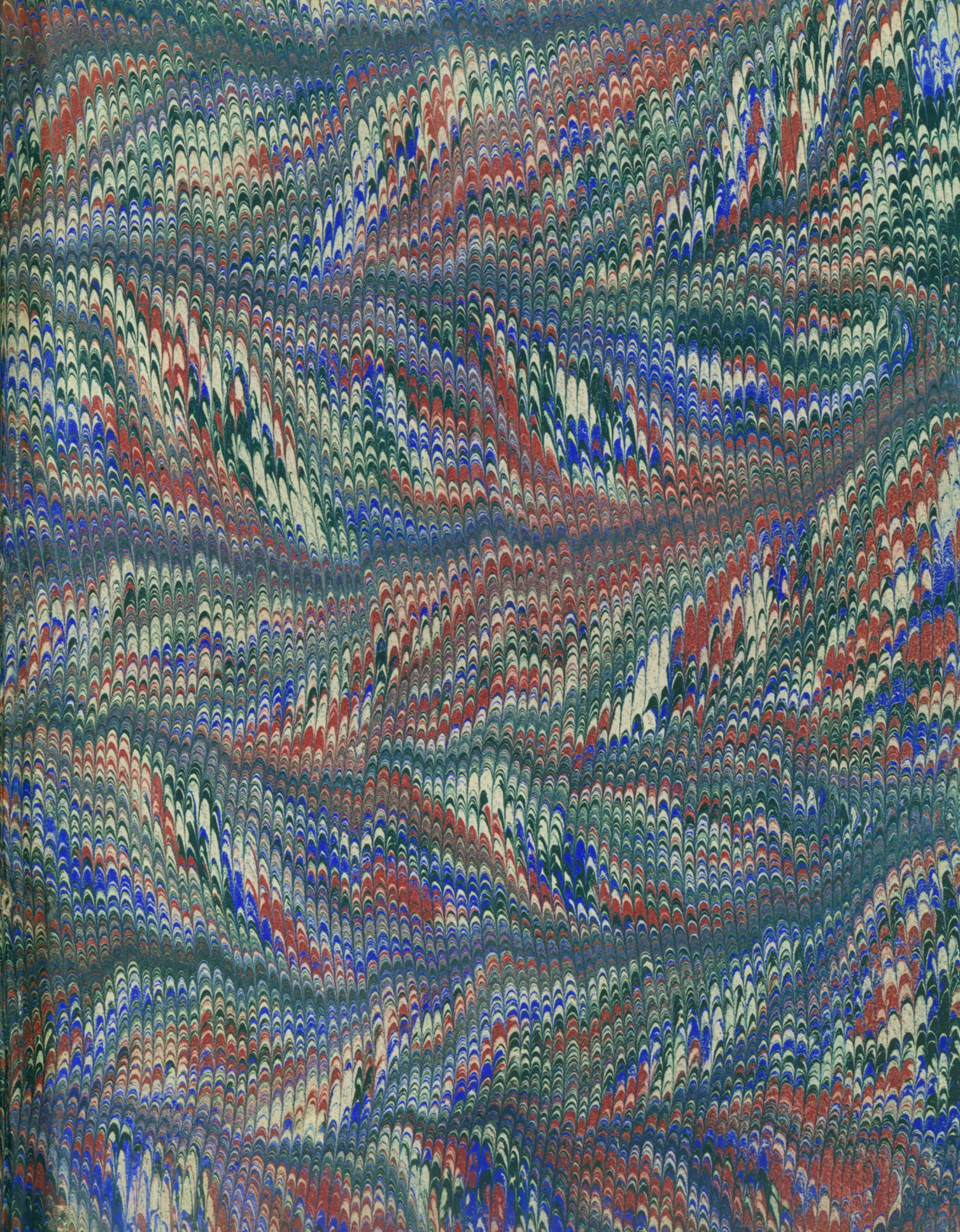


Biblioteka Główna i OINT
Politechniki Wrocławskiej



100100086605





R 96

m

PUBLICATION INDUSTRIELLE
DES
MACHINES, OUTILS ET APPAREILS

LES PLUS PERFECTIONNÉS ET LES PLUS RÉCENTS

EMPLOYÉS

DANS LES DIFFÉRENTES BRANCHES DE L'INDUSTRIE FRANÇAISE ET ÉTRANGÈRE

PAR

M. ARMENGAUD AINÉ

INGÉNIEUR, PROFESSEUR AU CONSERVATOIRE ROYAL DES ARTS ET MÉTIERS
MEMBRE DE LA SOCIÉTÉ D'ENCOURAGEMENT ET DE LA SOCIÉTÉ INDUSTRIELLE DE MULHOUSE

TOME CINQUIÈME

PLANCHES

1912. 499.

PARIS

CHEZ L'AUTEUR, 19 quater RUE SAINT-SÉBASTIEN

BOULEVART DES FILLES-DU-CALVAIRE

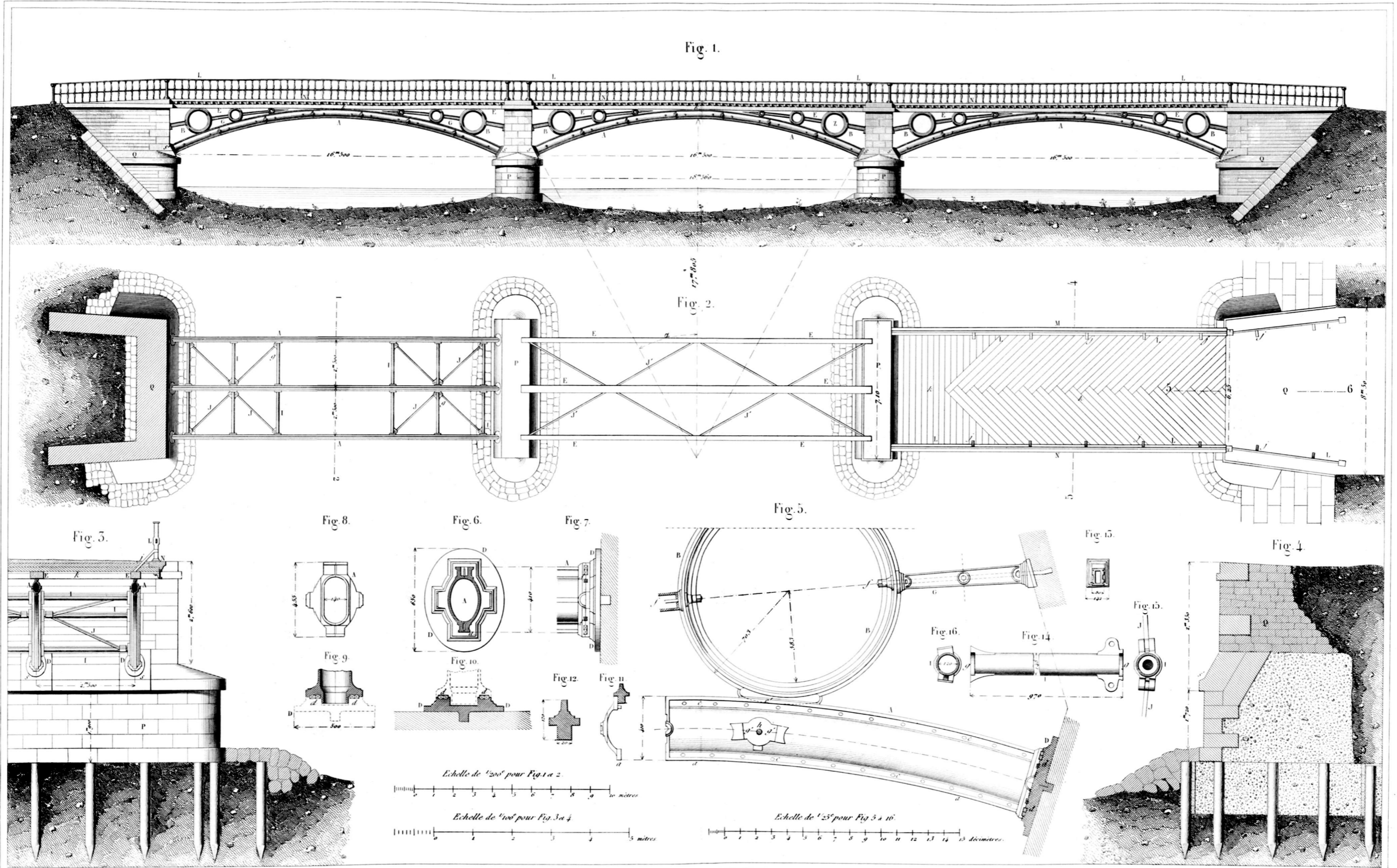
A LA LIBRAIRIE SCIENTIFIQUE-INDUSTRIELLE DE L. MATHIAS, 15 QUAI MALAQUAIS

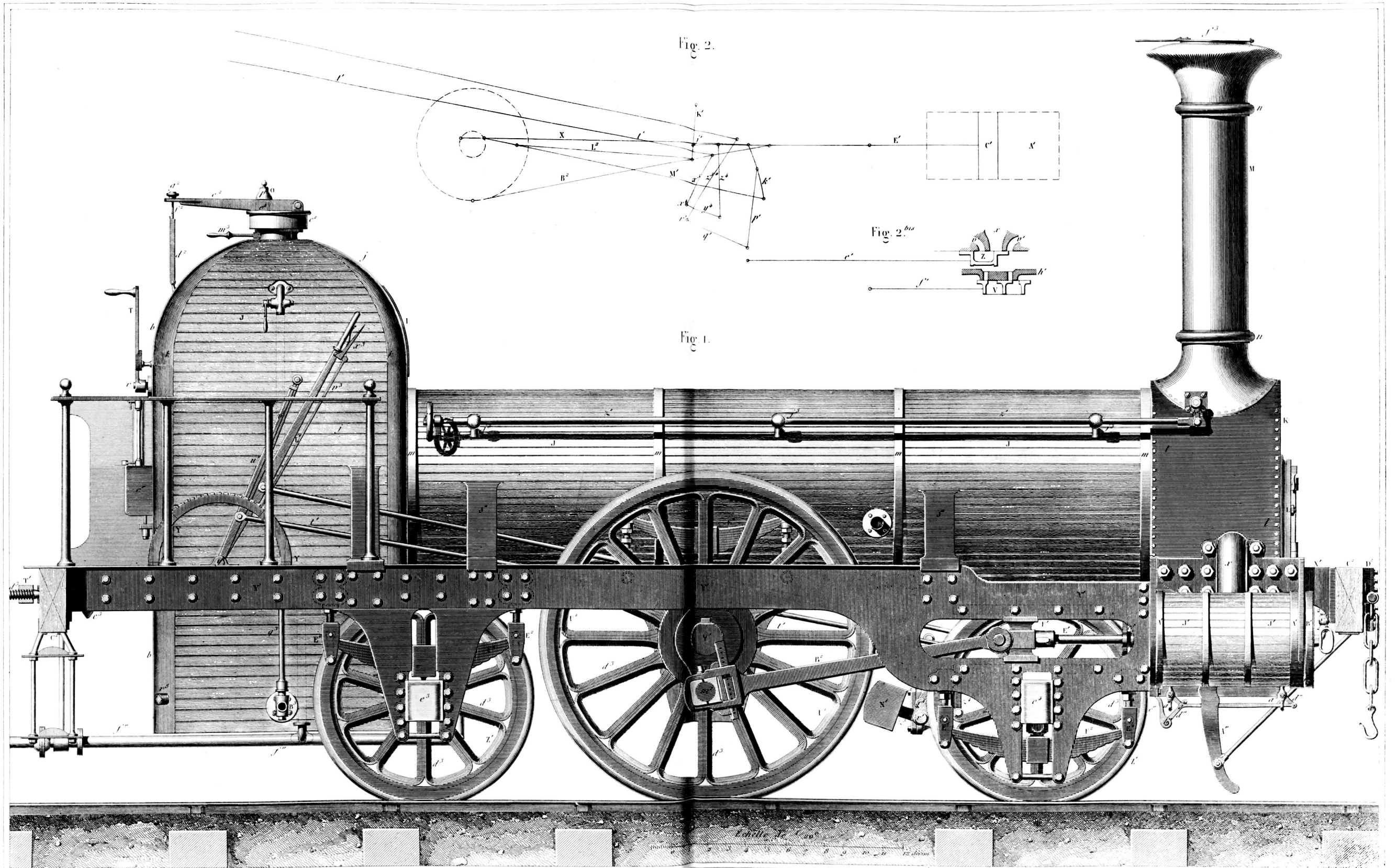
1847

TABLE DES PLANCHES

DU TOME CINQUIÈME DE LA PUBLICATION INDUSTRIELLE

PLANCHES.	1 ^{re} LIVRAISON.	PAGES.	PLANCHES.	6 ^e LIVRAISON.	PAGES.
1	Pont en fonte de Sundhofen (système Polonceau), par M. KRAFFT	4	21	Machines à shéper ou fraiser et dresser les métaux, par M. PAUL	273
2	Machine à nettoyer et à éplucher la laine et le coton.	20	22	Dimensions des dents d'engrenages (feuille 18).	270
3	Locomotive à cylindres extérieurs et à détente variable.	33	23		
4			24	Corderie mécanique, par M. MERLIÉ-LEFÈVRE	278
	2 ^e LIVRAISON.			7 ^e LIVRAISON.	
5	Locomotive à cylindres extérieurs et à détente variable (<i>Suite.</i>)		25	Corderie mécanique, par M. MERLIÉ-LEFÈVRE. (<i>Suite.</i>)	
6			26	Tour à chariot et machine à percer, par MM. VARRALL, MIDDLETON et ELWELL.	298
7	Machine à fabriquer les boulons et rivets, par M. HALEY.	77	27	Appareil de bateau à vapeur, par MM. GACHE frères.	308
8	Moulin horizontal, avec machine à vapeur adhérente, par MM. MAZELINE.	97	28	Trieur mécanique des grains, par MM. VACHON père et fils	320
	3 ^e LIVRAISON.			8 ^e LIVRAISON.	
9	Manomètres à air libre, par MM. RICHARD, GALY-CAZALAT, DESBORDES et GRAND.	105	29	Machine longitudinale à tondre les draps, par M. PAULHAC.	336
10	Presses hydrauliques à comprimer le foin, par MM. CHAPELLE, FAIVRE et A. PIHET.	120	30	Presse hydraulique continue. — Presse à plomb.	347
11	Grande scierie à lame sans fin, pour débiter les bois	138	31	Machine à couvrir et à râcler les fils, par M. CARON.	362
12	Presses mécaniques à imprimer.	147	32	Appareil mécanique à débourrer les chapeaux de cartes à coton, par M. DANNERY.	372
	4 ^e LIVRAISON.			9 ^e LIVRAISON.	
13	Machine à imprimer, par M. DUTARTRE.	159	33	Divers systèmes de plaques tournantes pour chemins de fer.	382
14	Machine à faire les cannettes, par M. TRANCHAT.	164	34	Détente variable. — Roues à pales mobiles, par M. CHAVERONDIER.	386
15			Machine à fouler les draps, par M. DESPLAS.	172	35
16	Chauffage et ventilation appliquée à la Nouvelle Force, par M. GROUVELLE	179	36	Lisage avec piquage mécanique des cartons, et métier Jacquart perfectionné, par M. TRANCHAT fils.	404
	5 ^e LIVRAISON.			10 ^e LIVRAISON.	
17	Machines accouplées, sans volant, et nouvelles dispositions de condensateurs, par M. FAIVRE.	225	37	Machines à raboter, rainer et araser, par M. DECOSTER.	416
18	Machines à couper les chiffons et à satiner le papier.	232	38	Machine à vapeur d'eau et d'éther, par M. DUTREMBLEY. — Flotteurs. Détente.	426
19			Planchers en fers et en briques		
	Indicateurs, par MM. SIRY, LIZARS et C ^e	240	39	Machines à tirer les tuyaux de cuivre et à dresser les métaux, par MM. MAZELINE.	446
20	Alcôométré Vidal, construit par M. DESBORDES.	244	40	Filature de laine. — Carde boudineuse ou fileuse, par M. PIHET.	448
	Robinet à gaz, par M. TRIPIER	253			
	Moulin à blé, par MM. CHRISTIAN et GOSSET.	257			
	Accélérateur, par M. CABANES.	262			





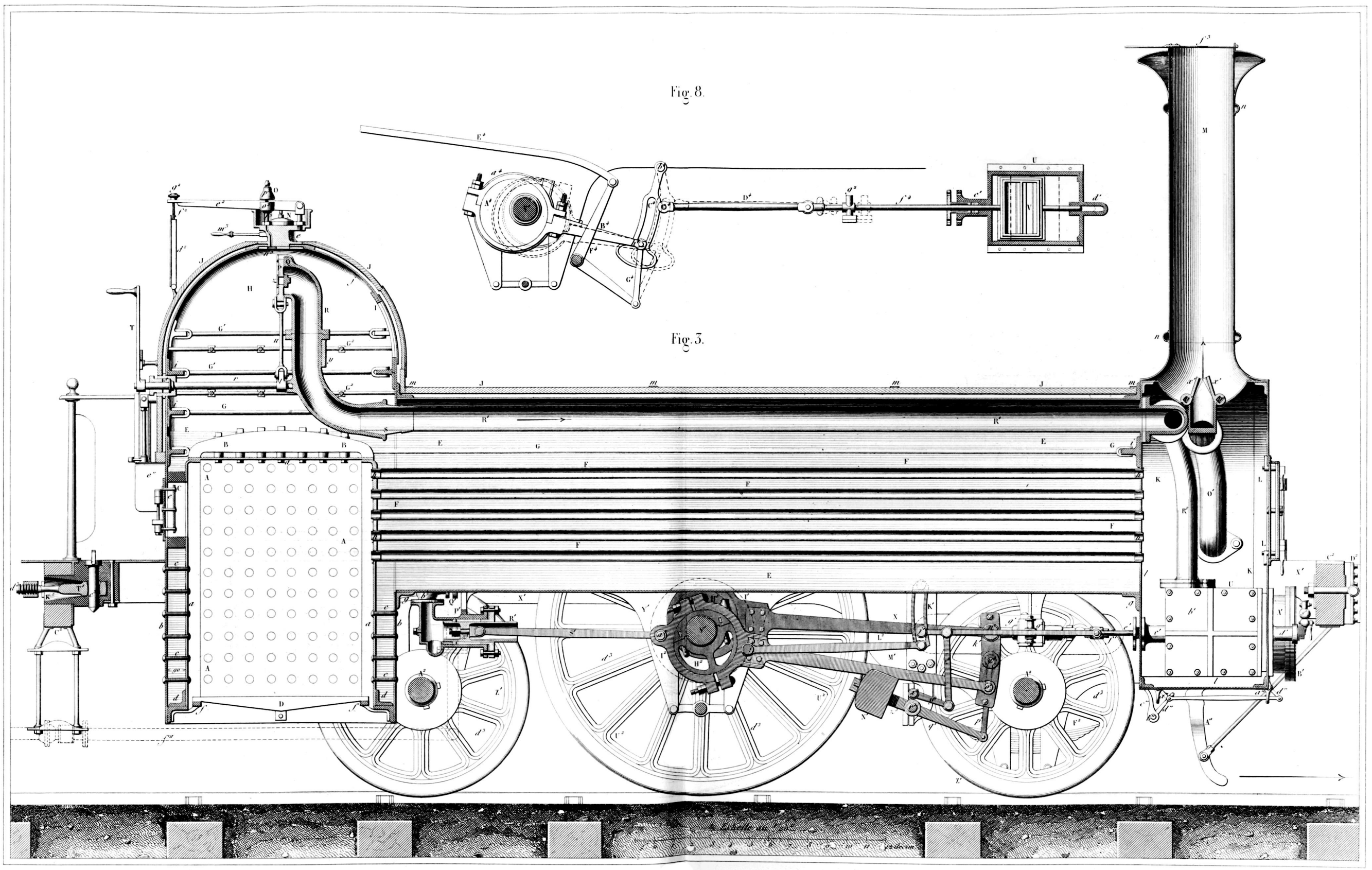


Fig. 9.
Detente Genzembach

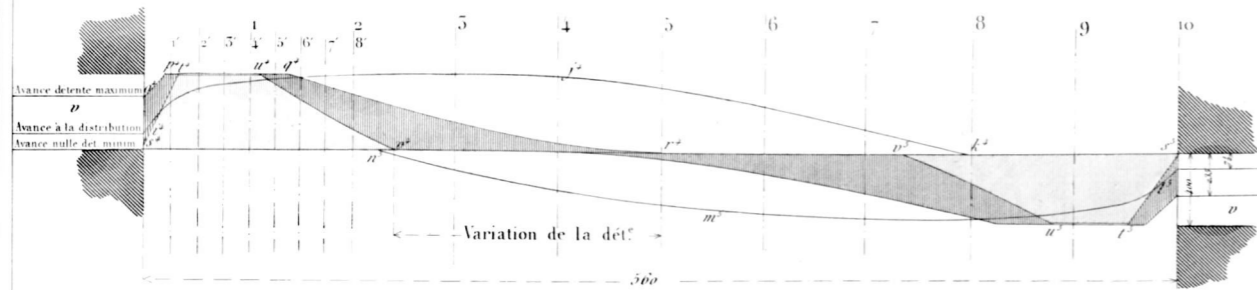


Fig. 10.
Detente Delpech

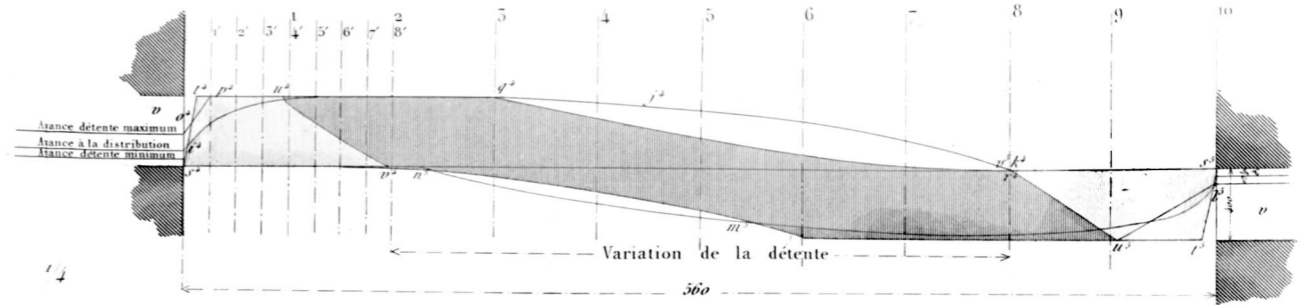
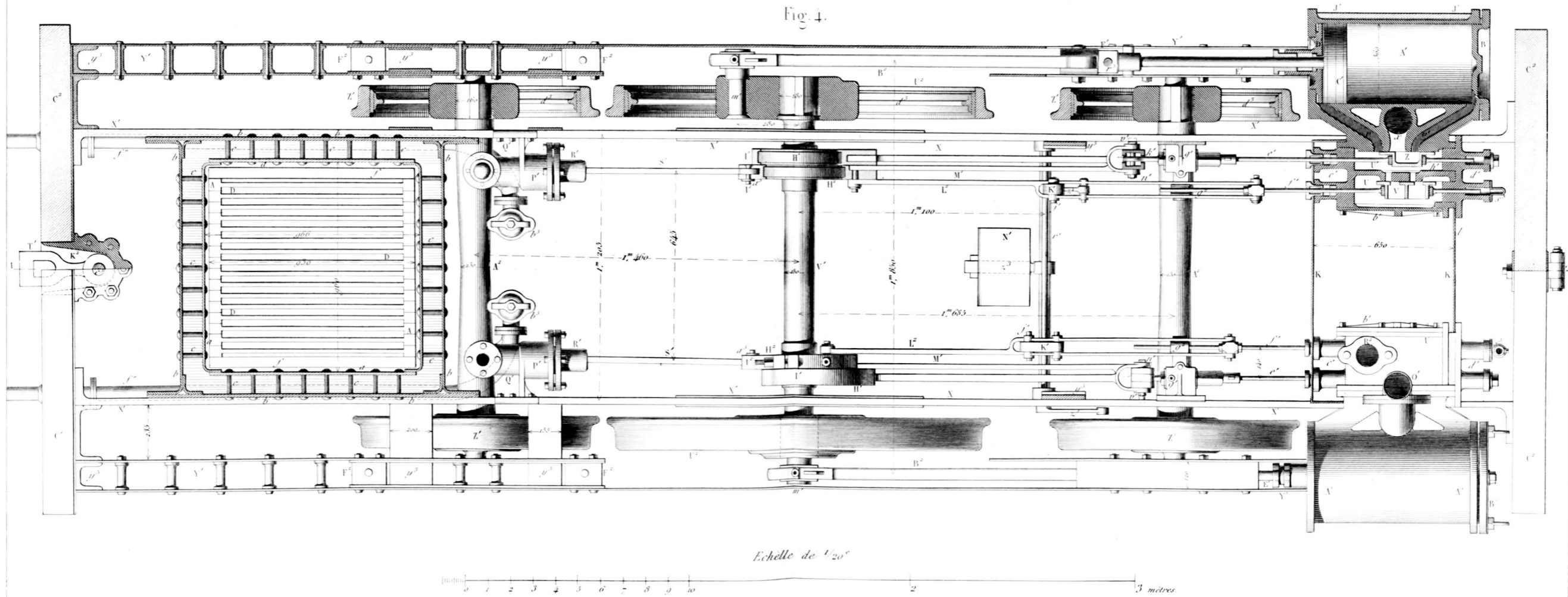
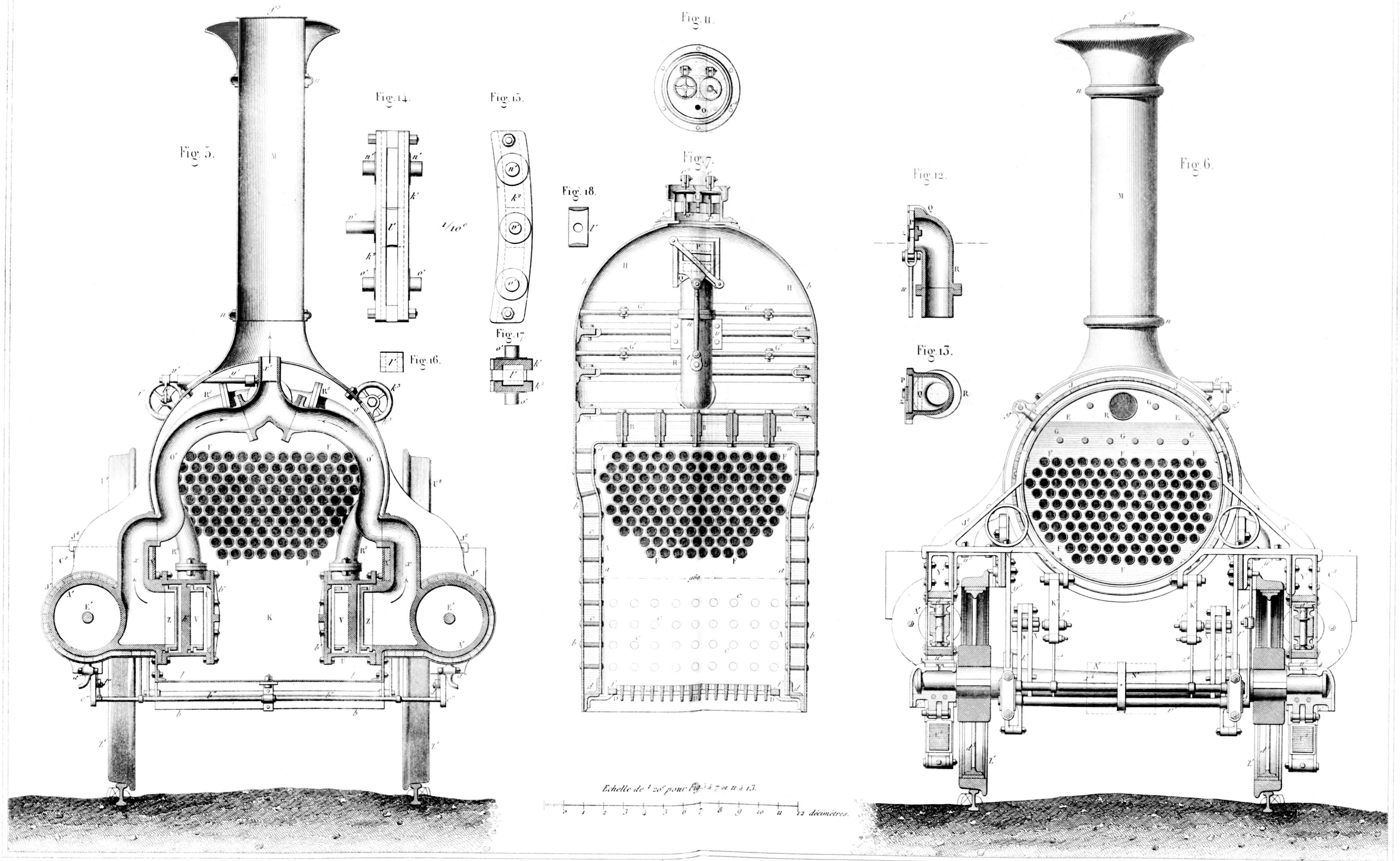
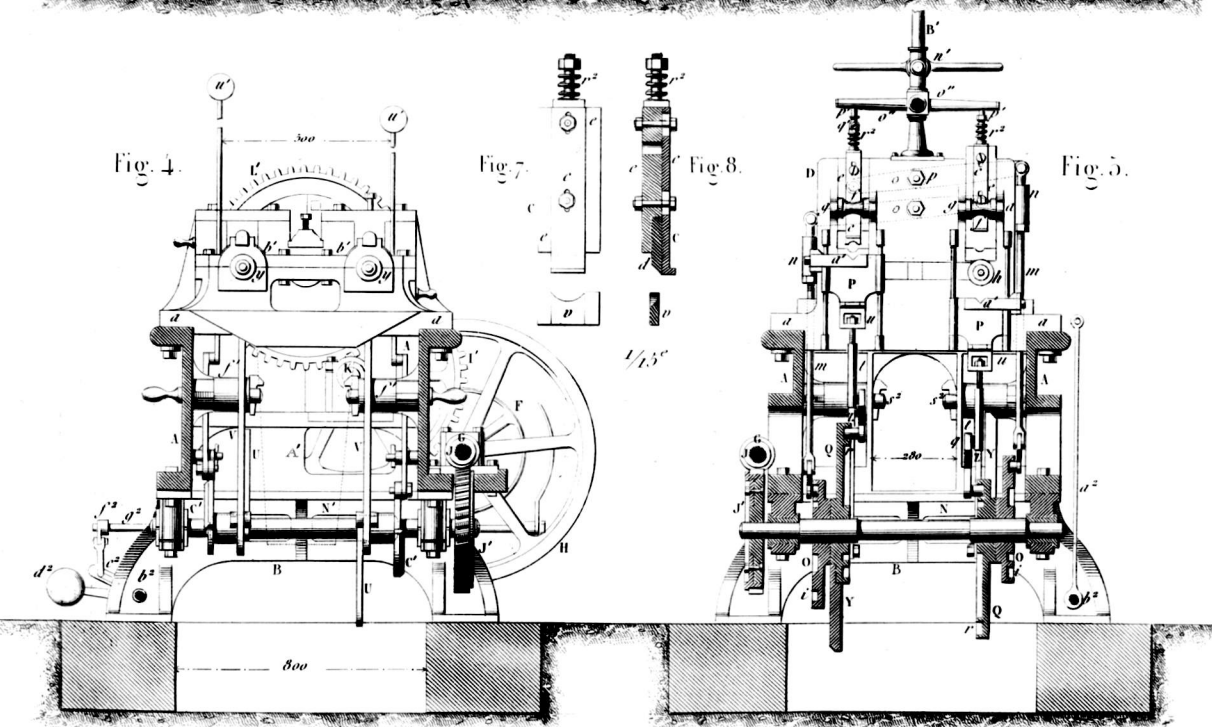
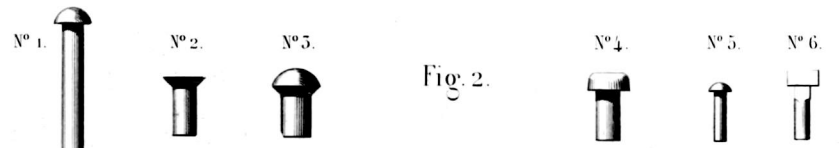
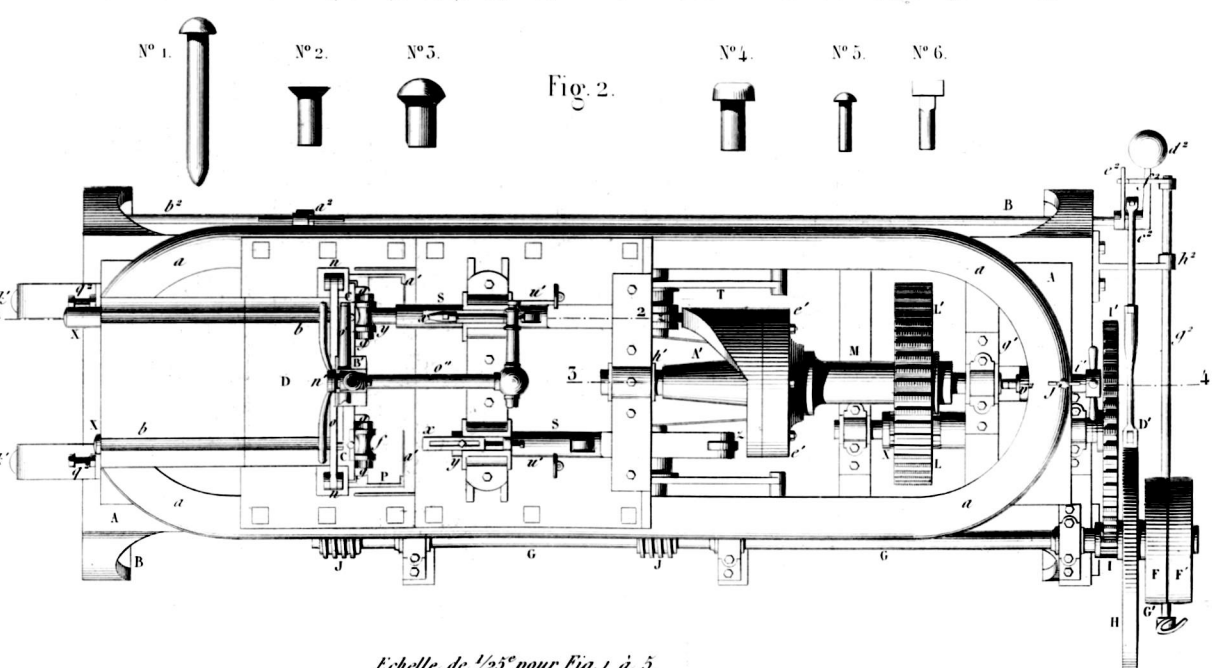
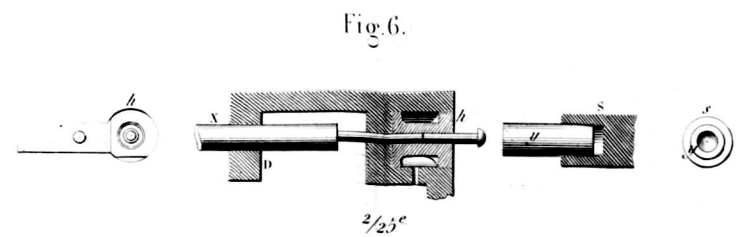
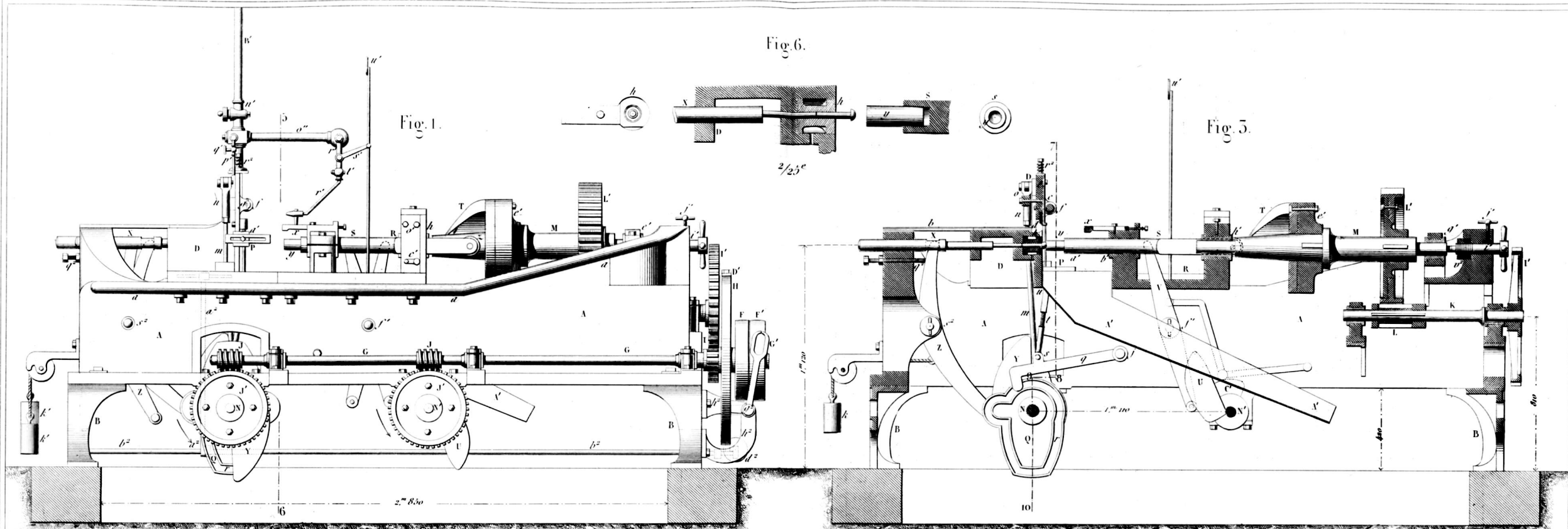


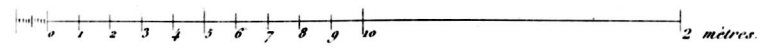
Fig. 4.

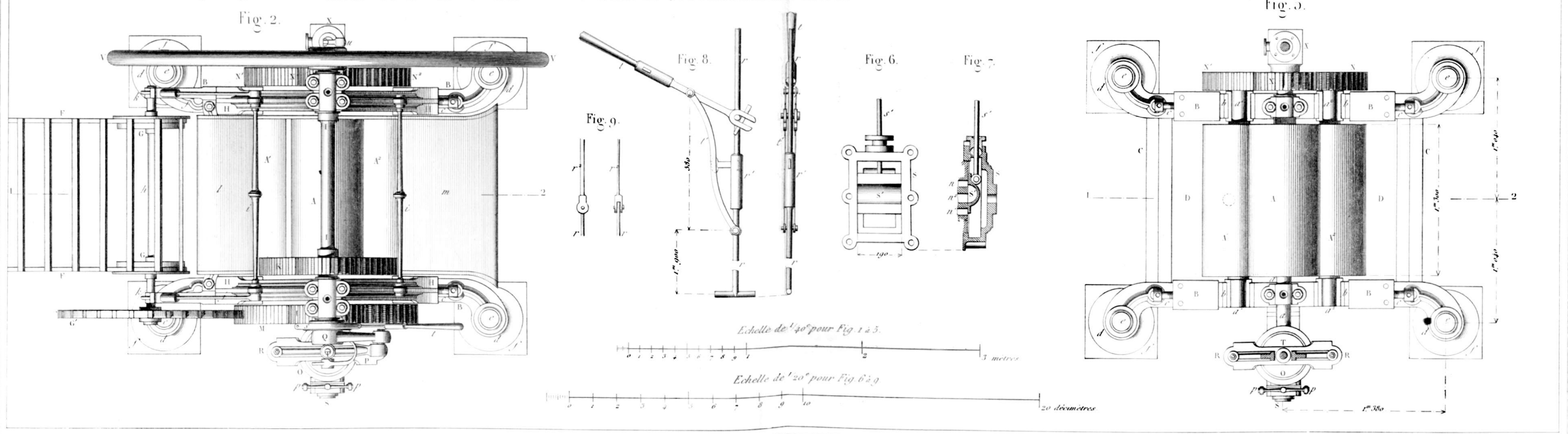
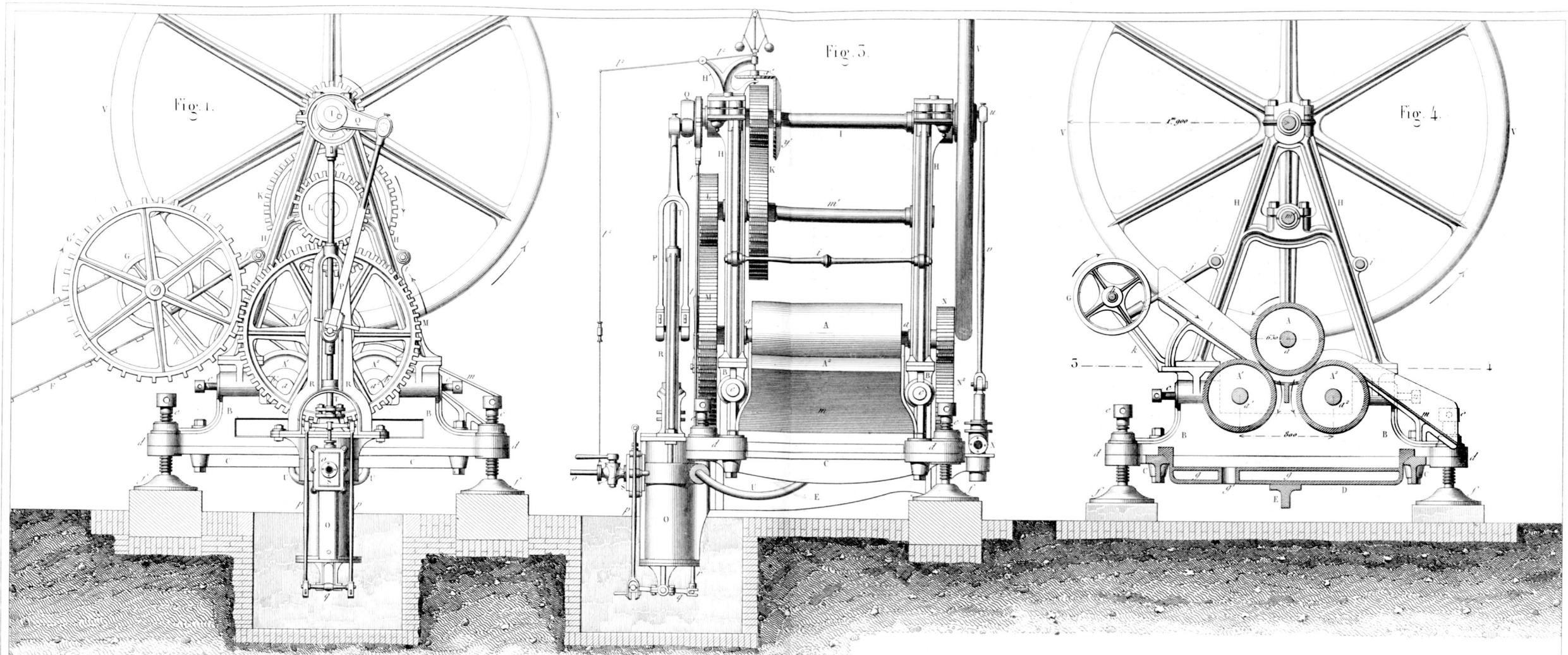


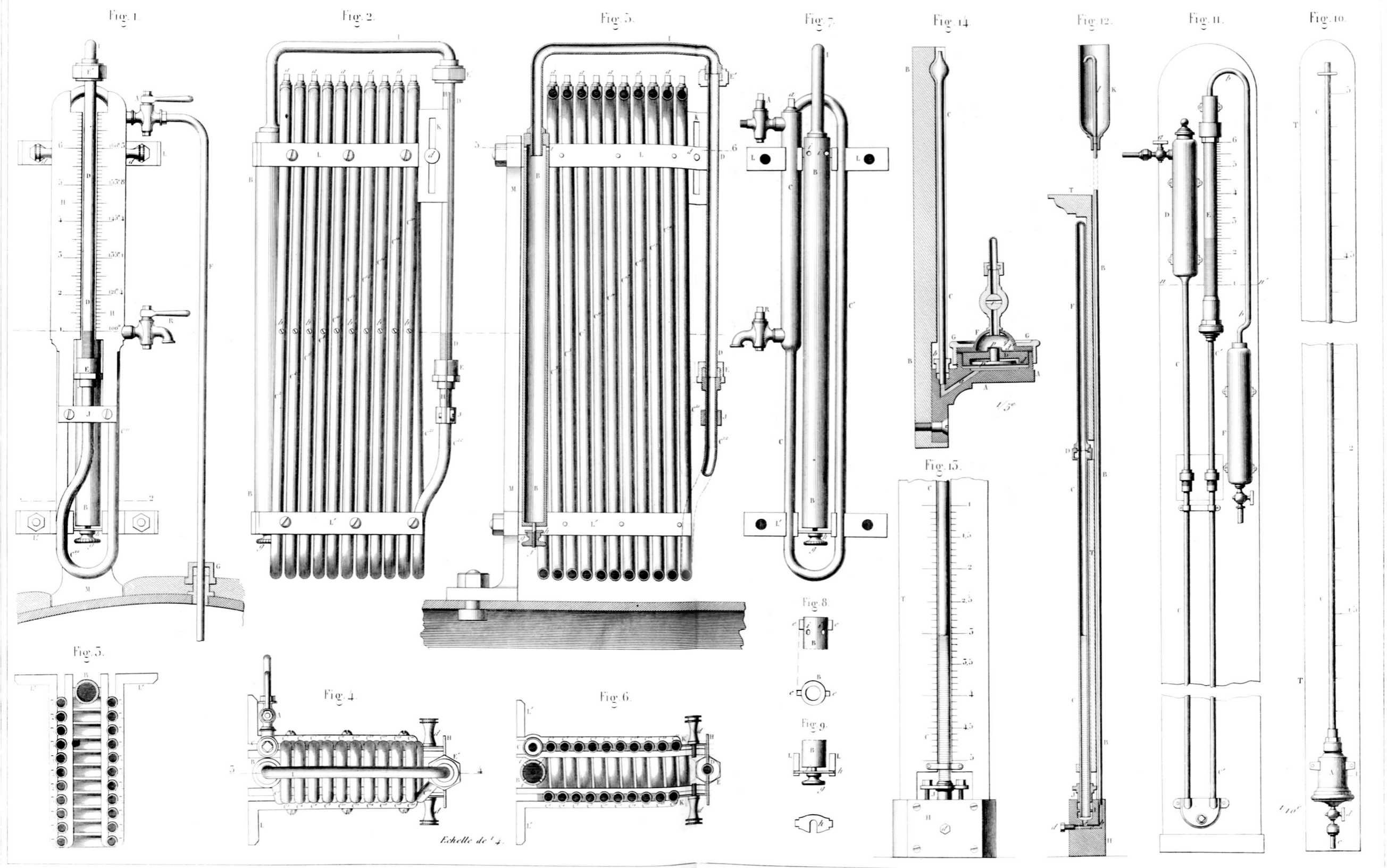




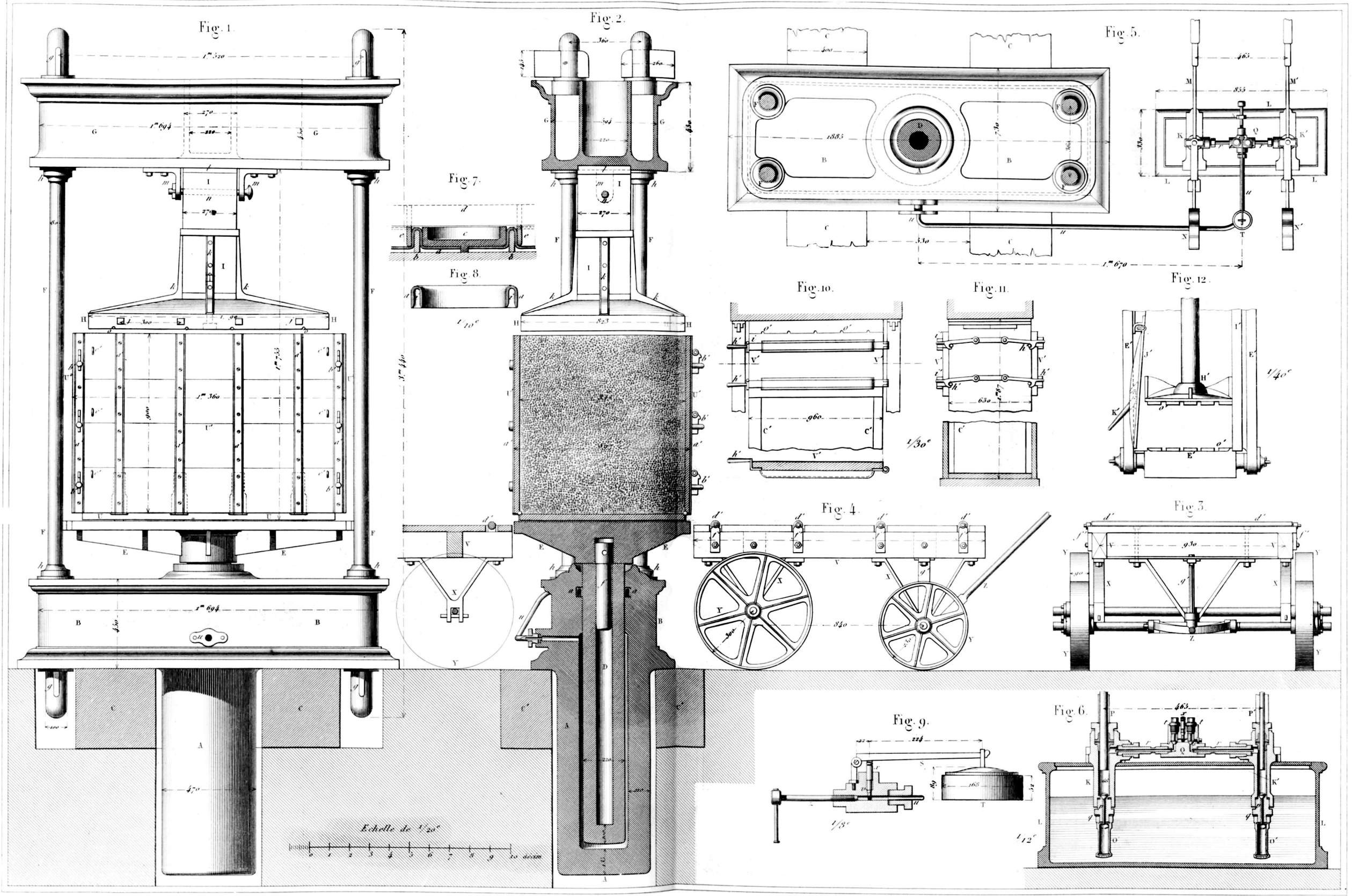
Echelle de 1/25^e pour Fig. 1 à 5.

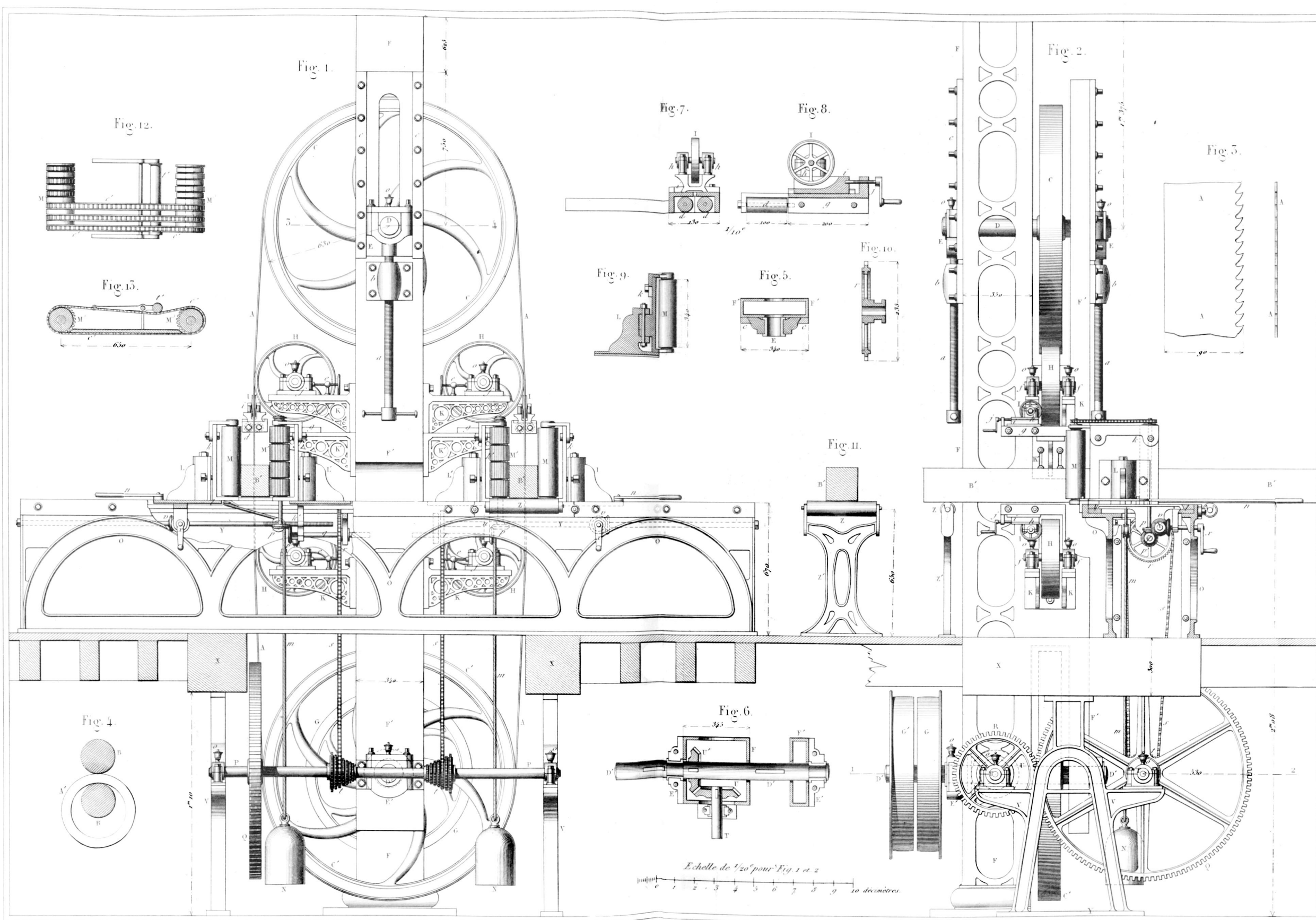






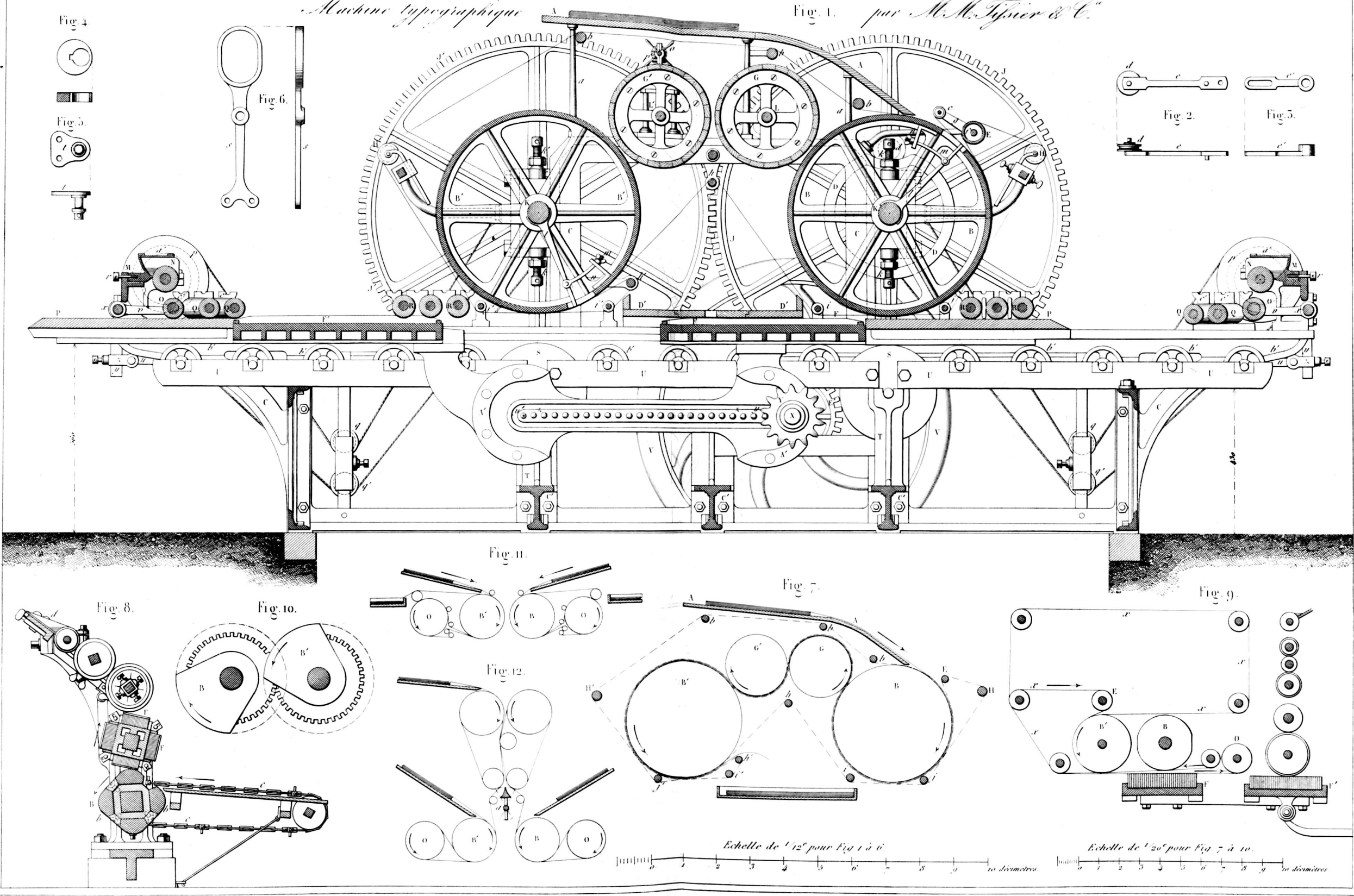
Echelle de 1/4.

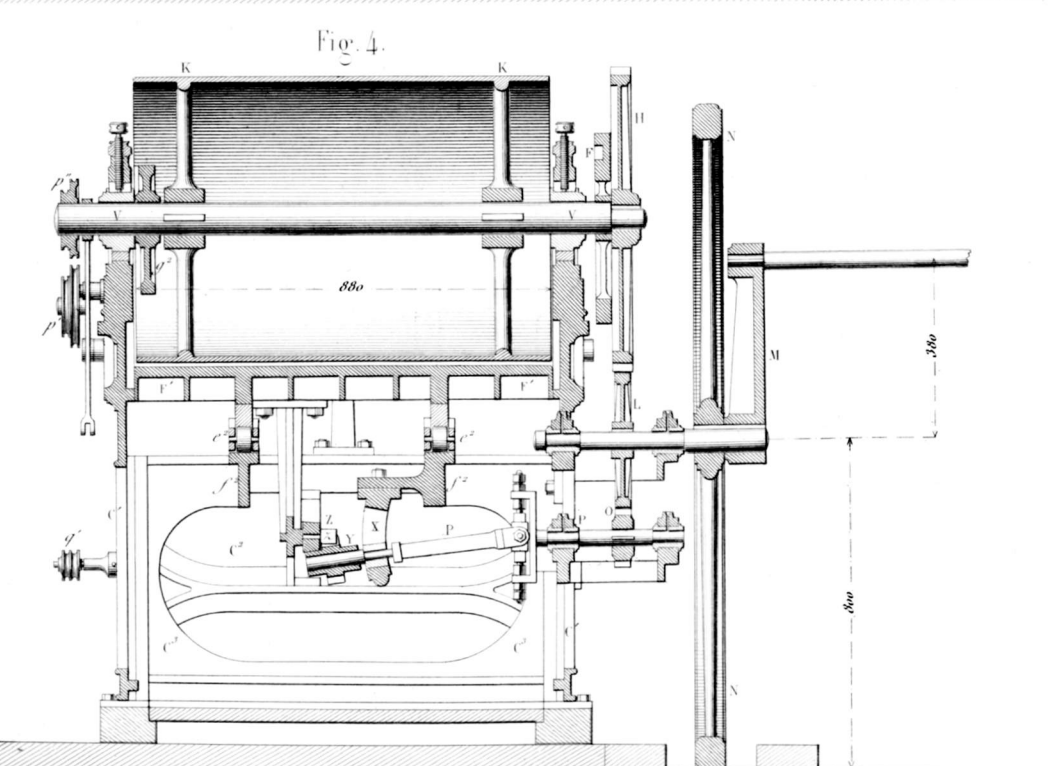
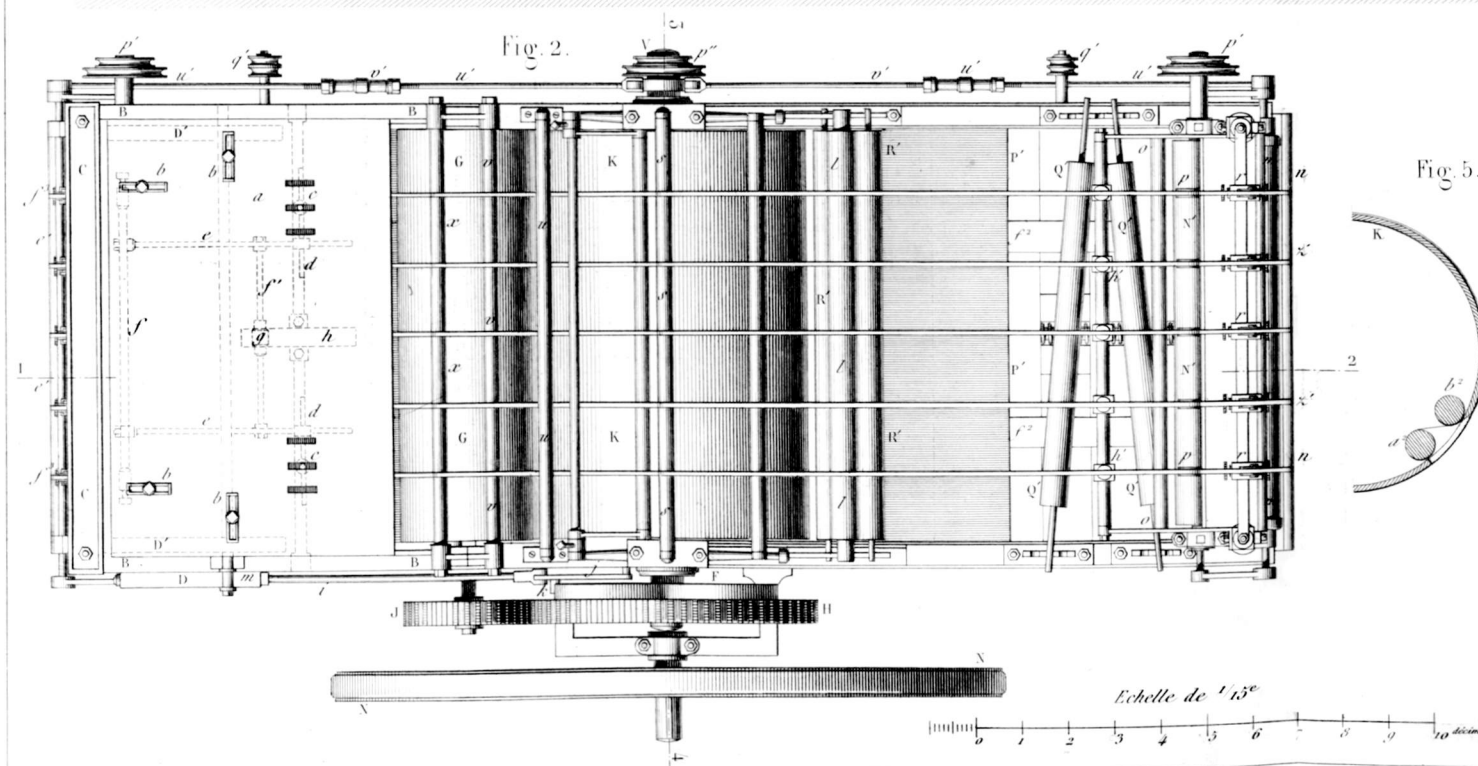
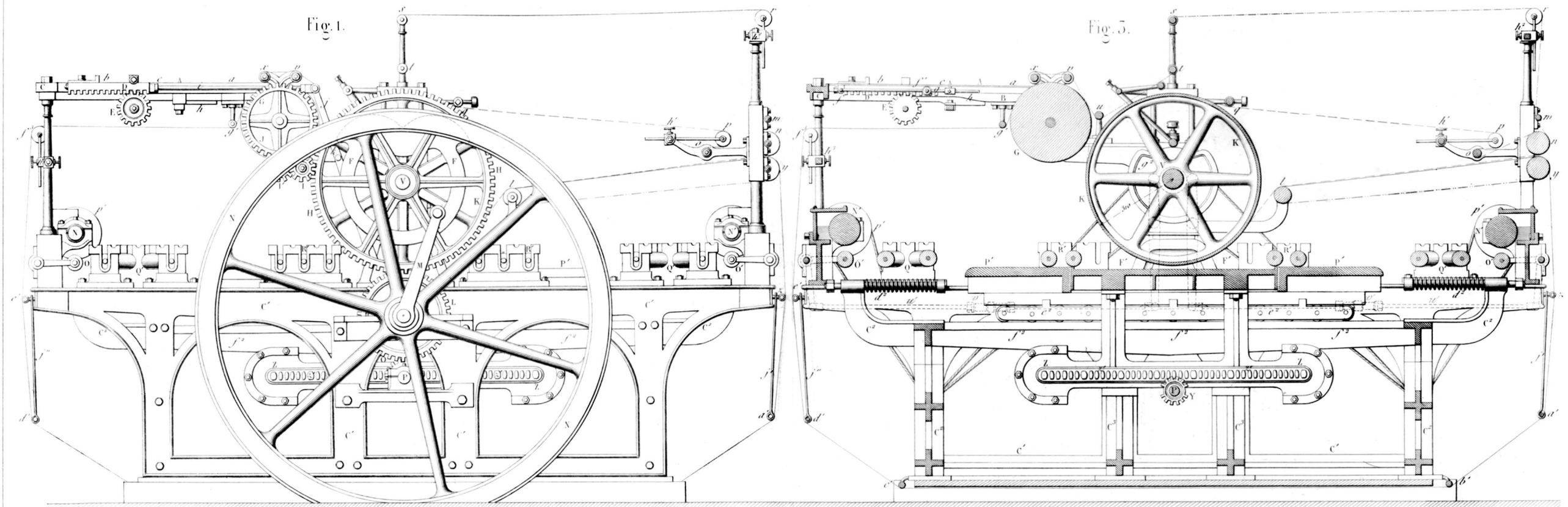




Machine typographique

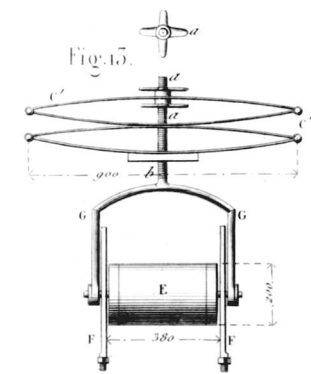
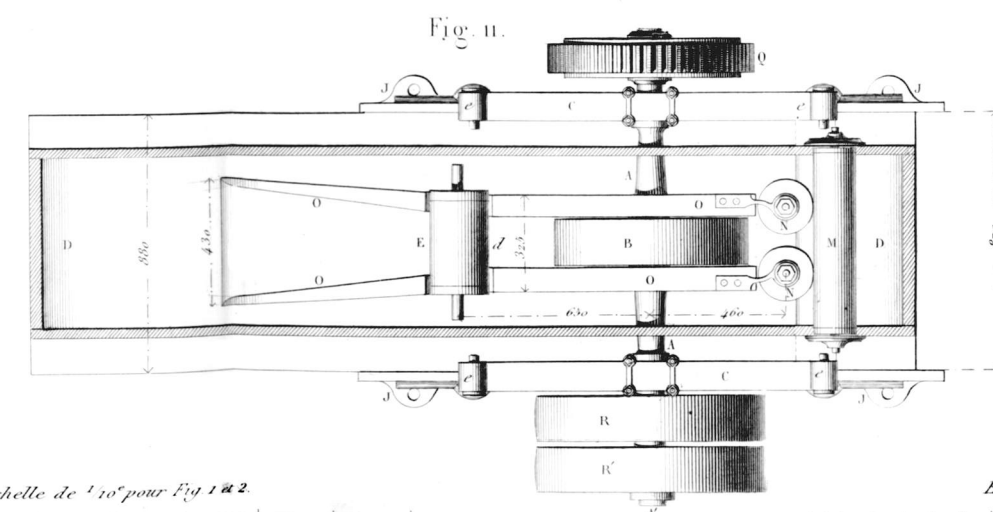
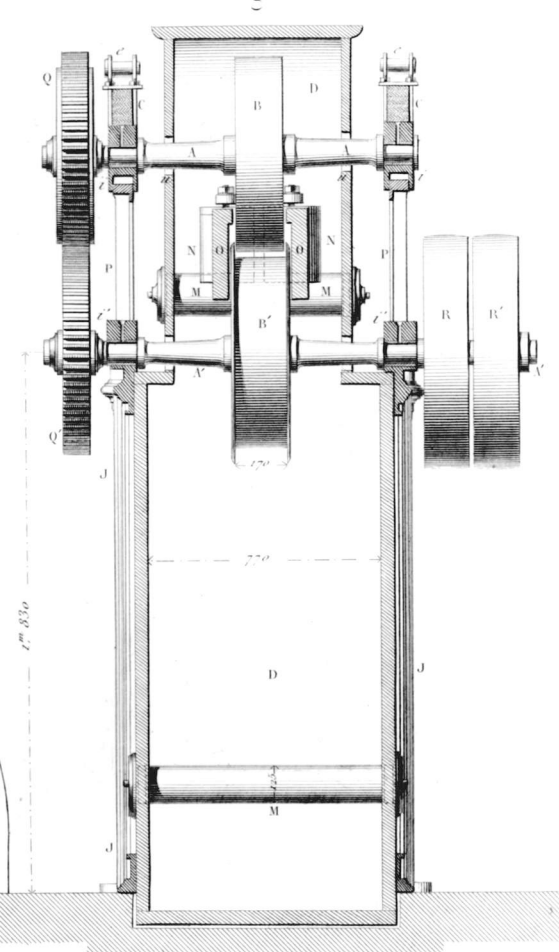
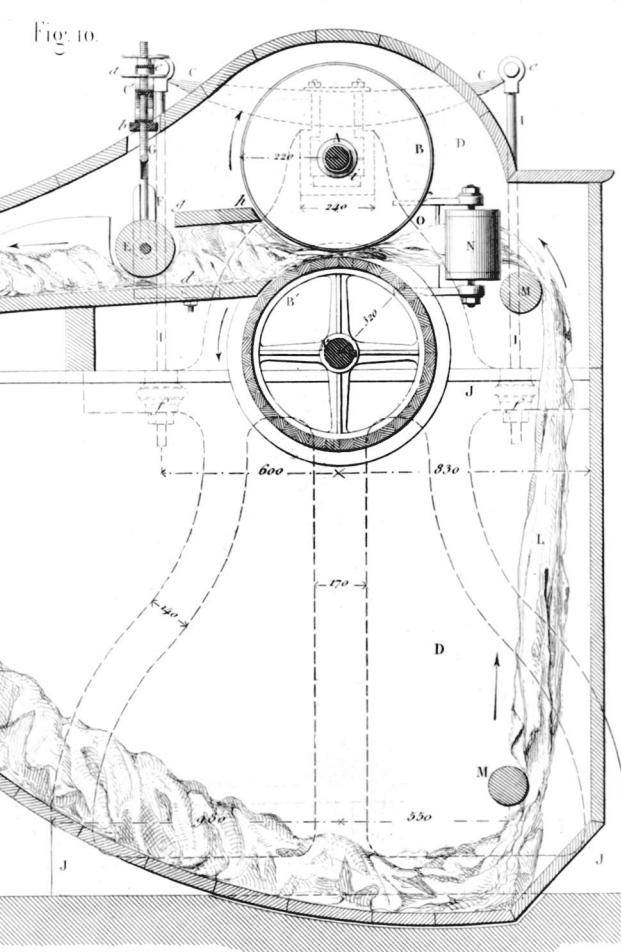
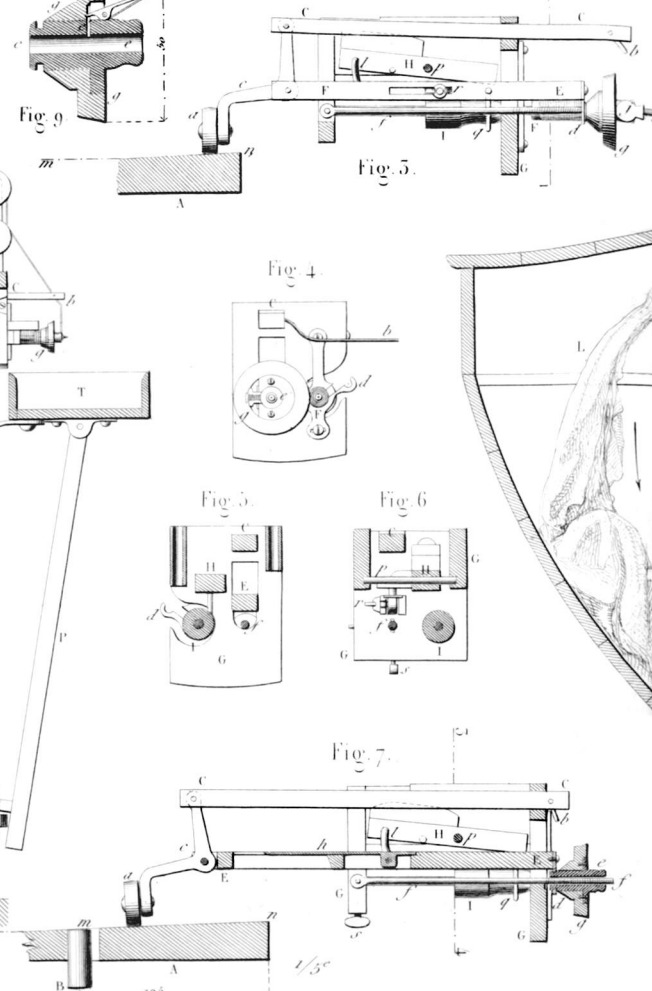
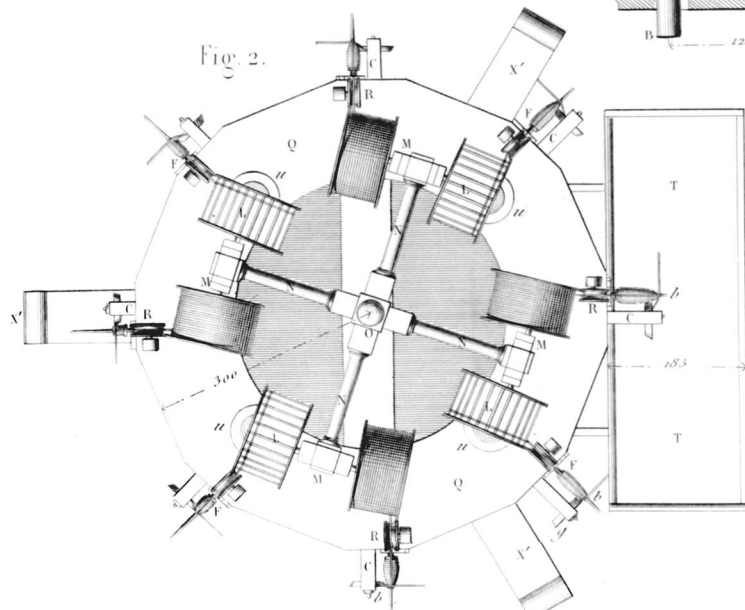
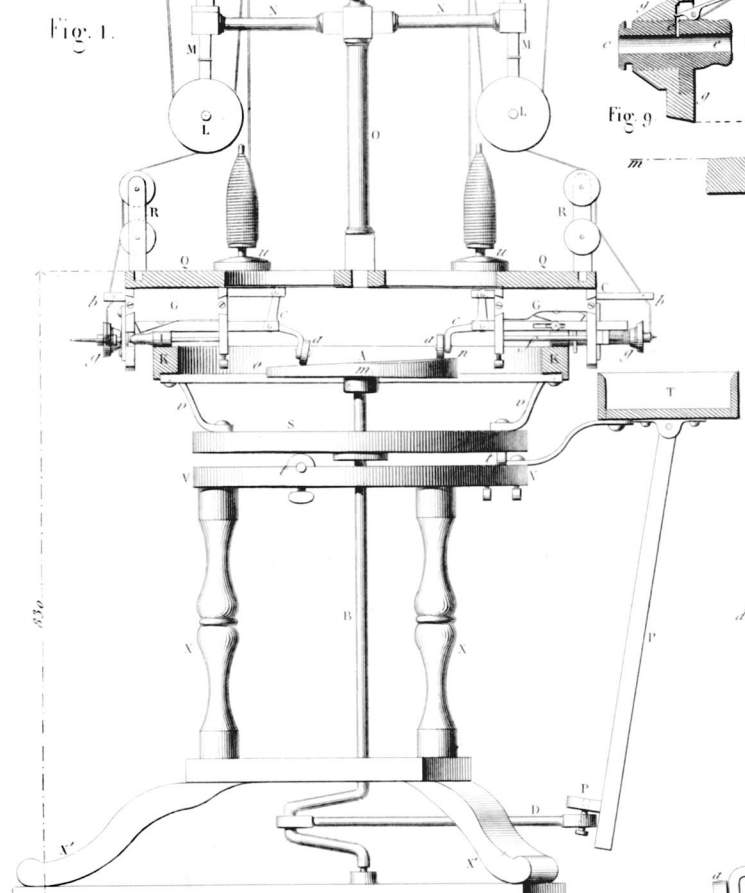
Fig. 1. par M. M. Tysier & C.





Canetière de M. Tranchat.

Fouleur à ressorts de M. Desplas.



Echelle de 1/10^e pour Fig 1 & 2.

Echelle de 1/15^e pour Fig 10 à 13.

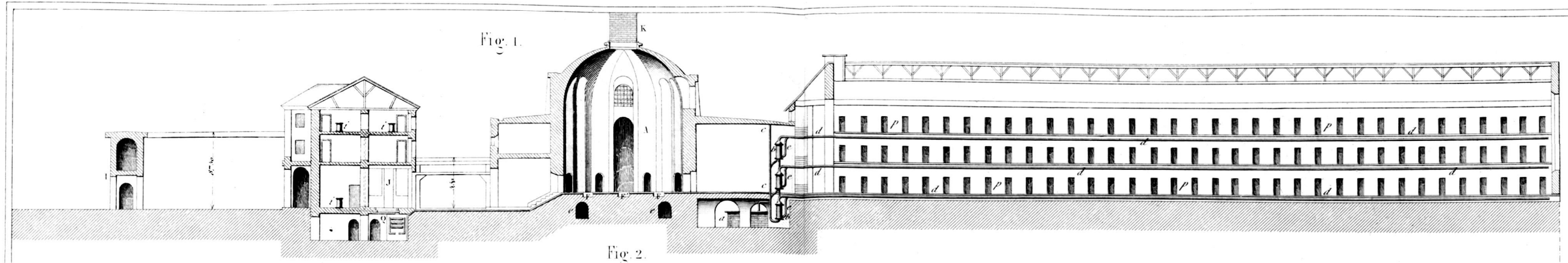


Fig. 1.

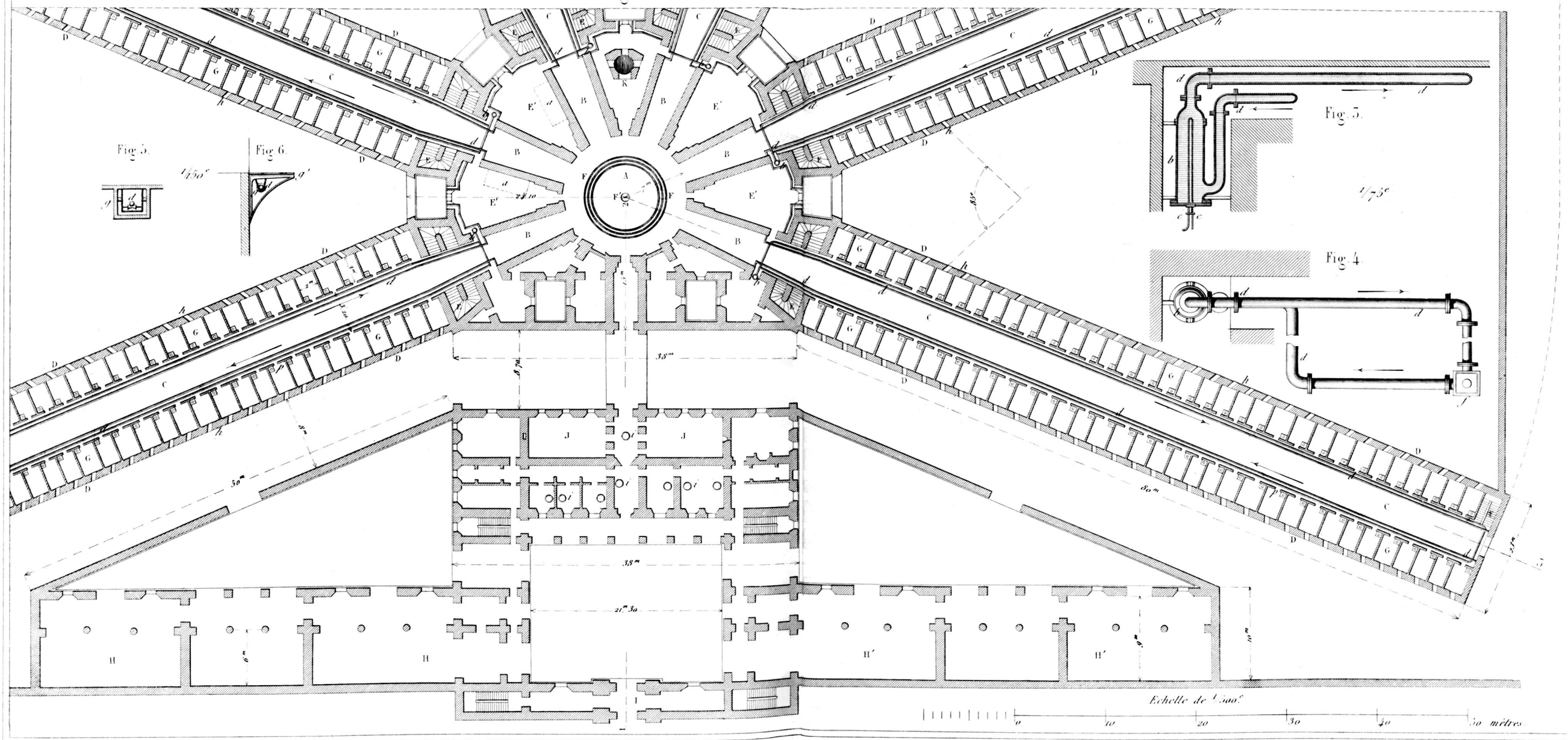


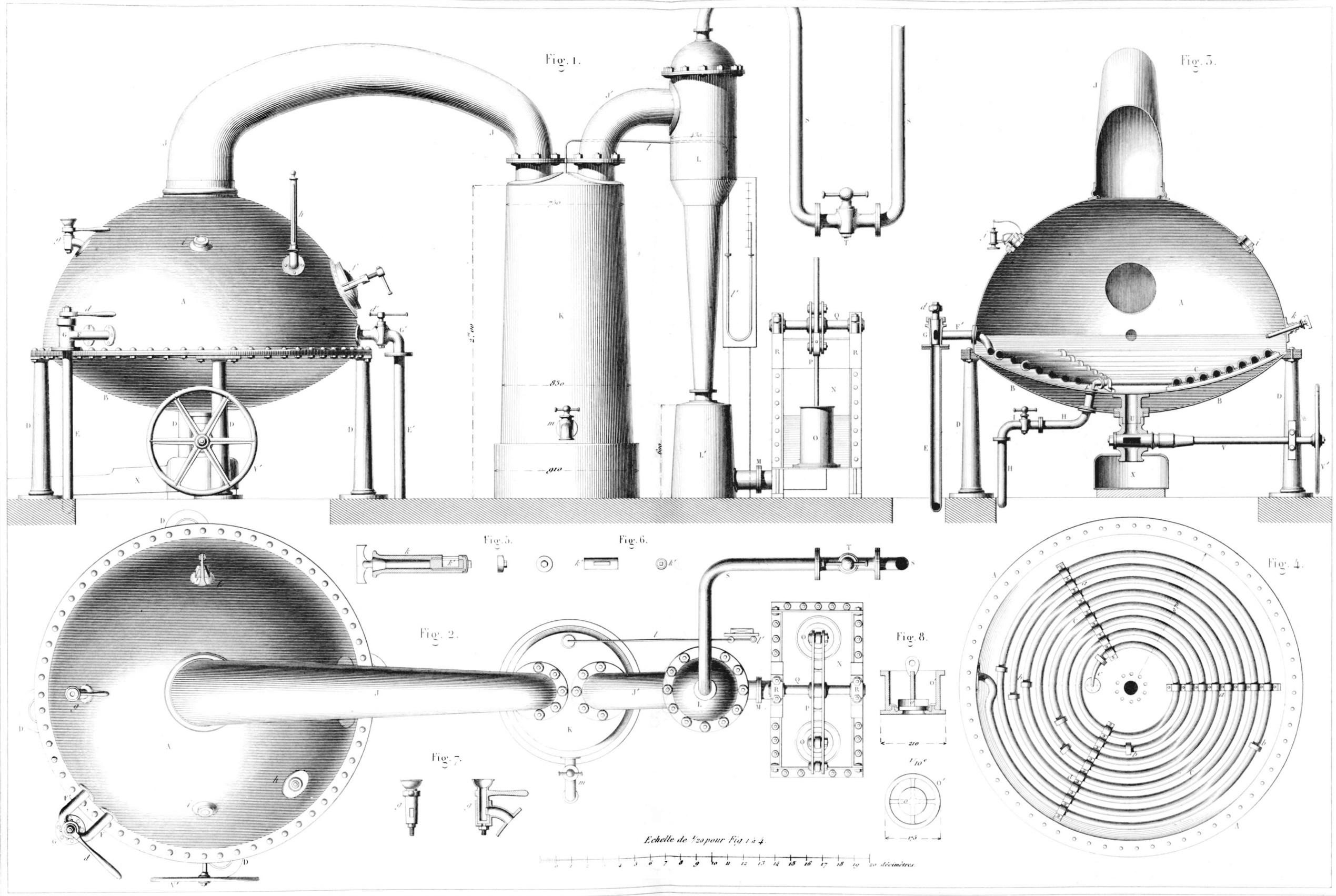
Fig. 5.

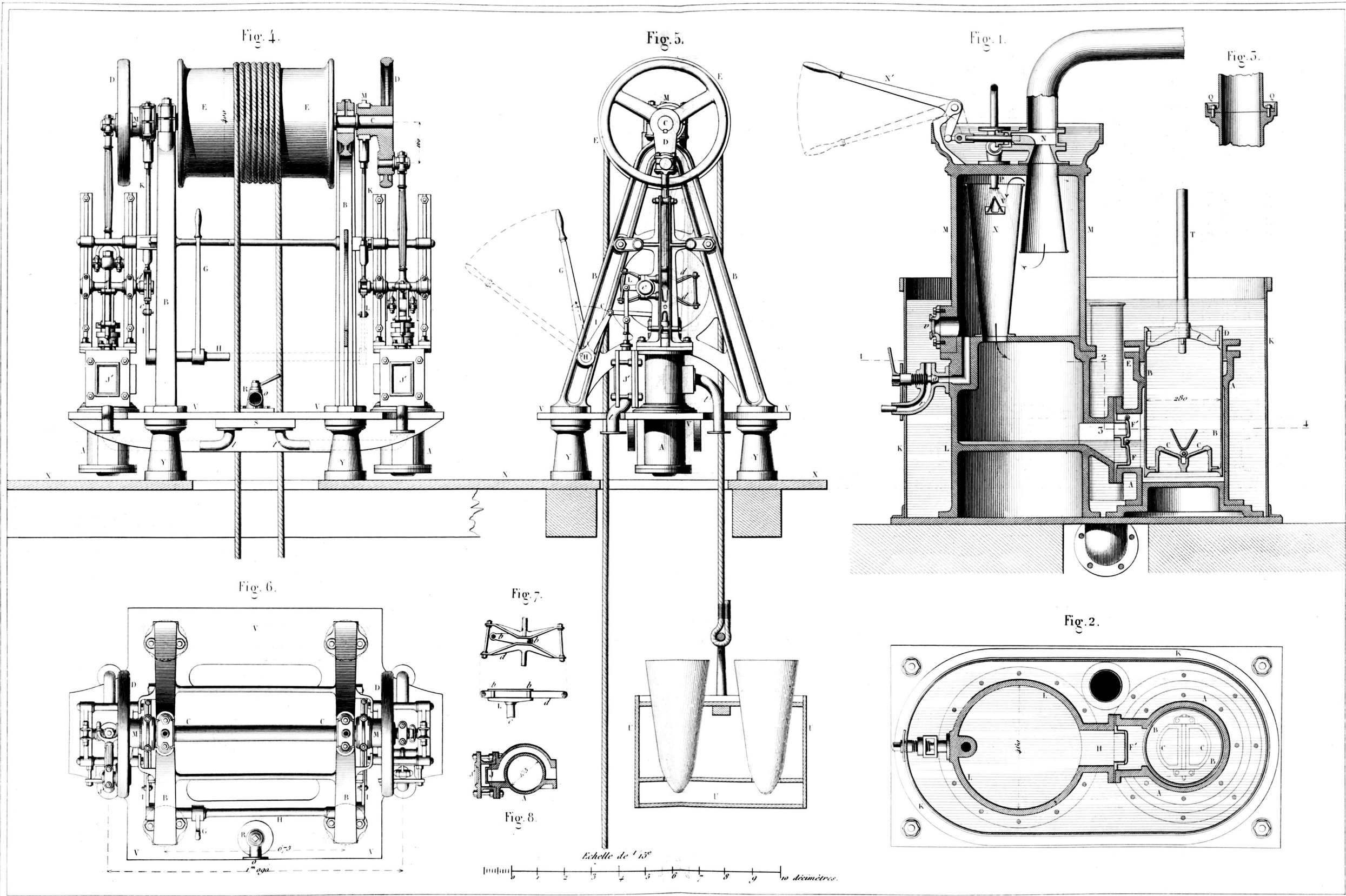
Fig. 6.

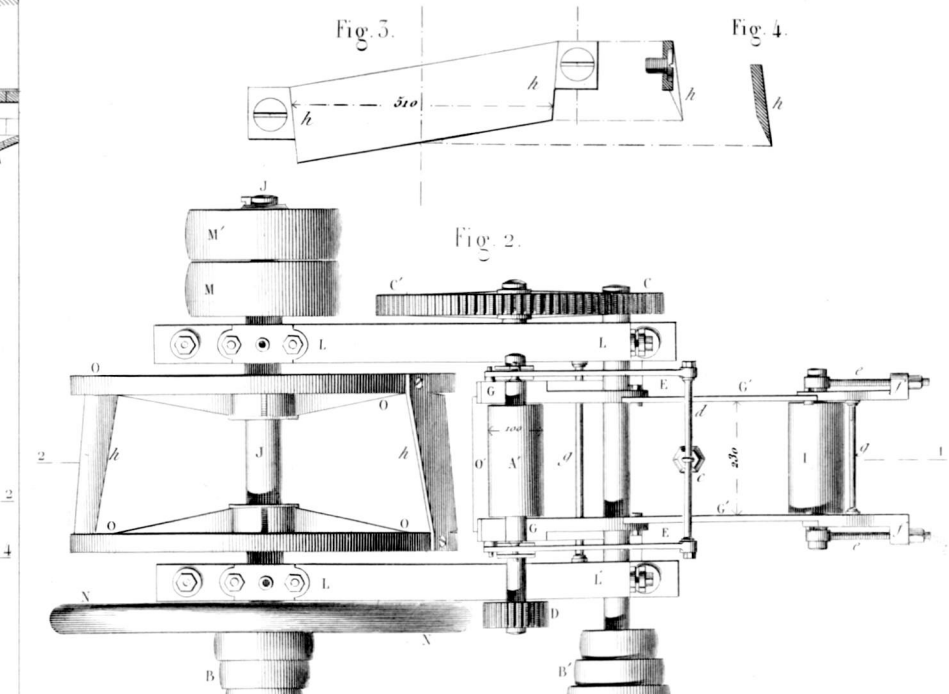
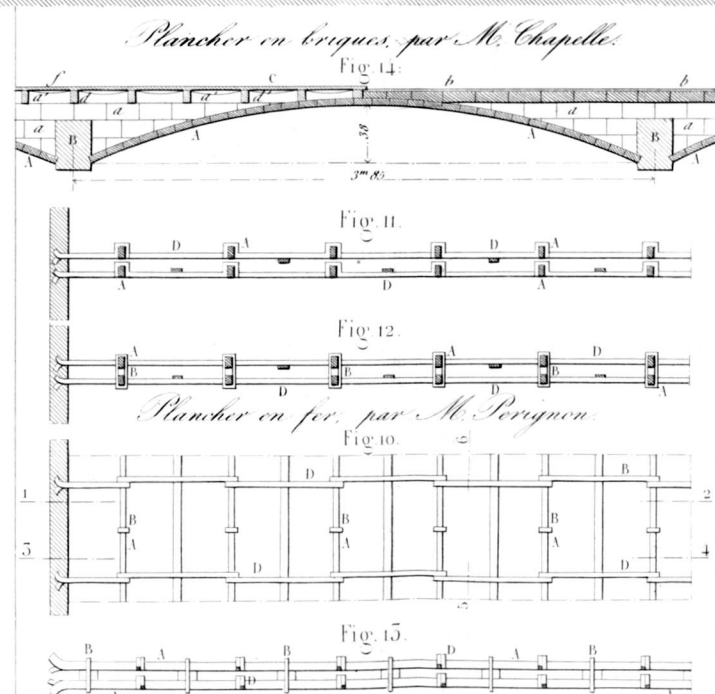
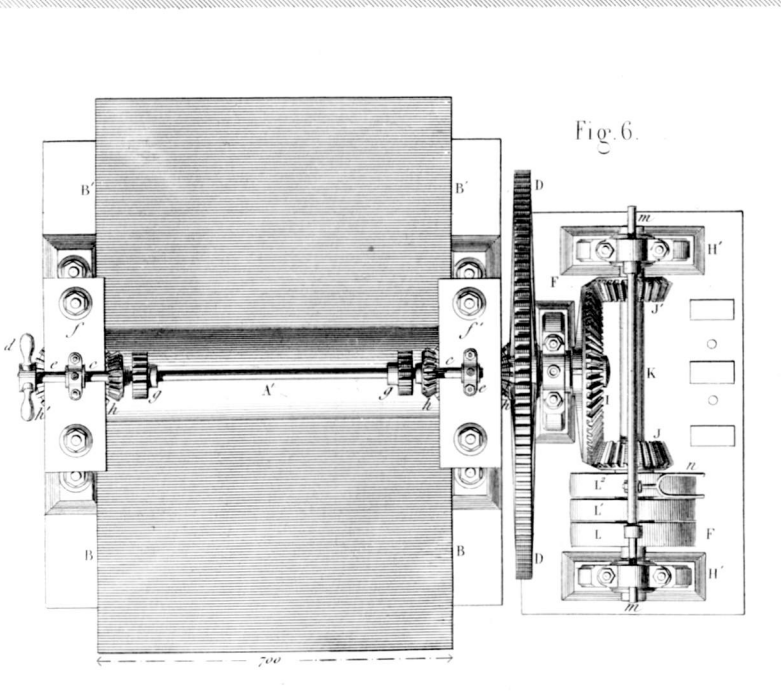
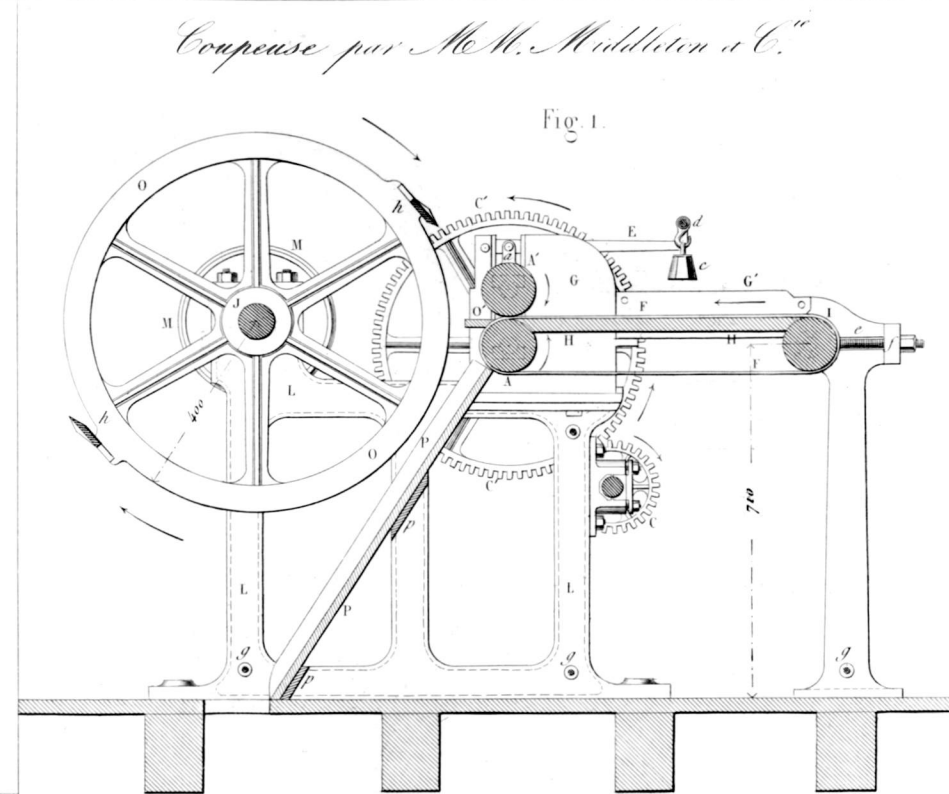
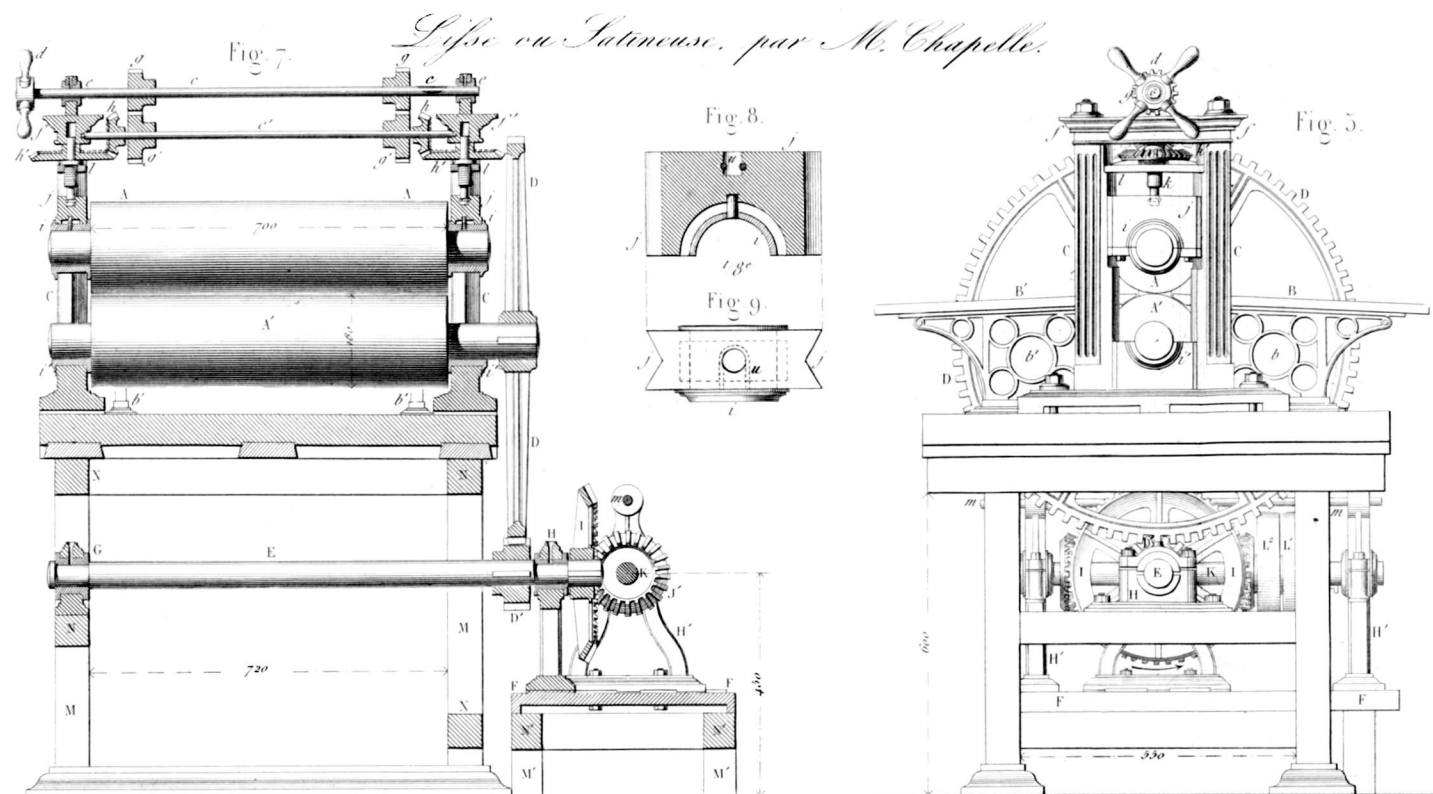
Fig. 5.

Fig. 4.

Echelle de 1/500^e
0 10 20 30 40 50 mètres







Echelle de 1/35

Echelle de 1/50

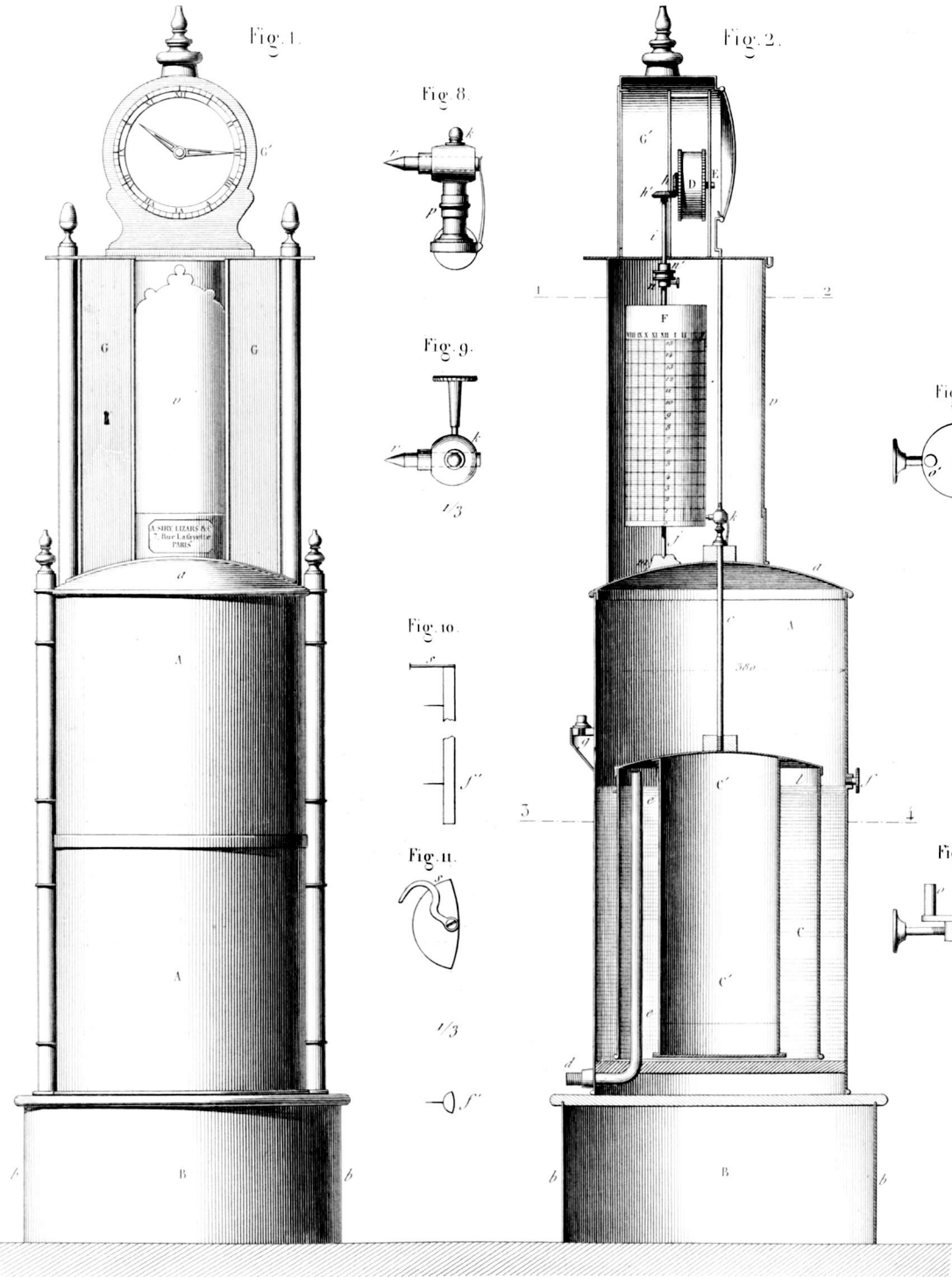
Echelle de 1/35

0 1 2 3 4 5 6 7 8 9 10 décimètres

0 1 2 mètres

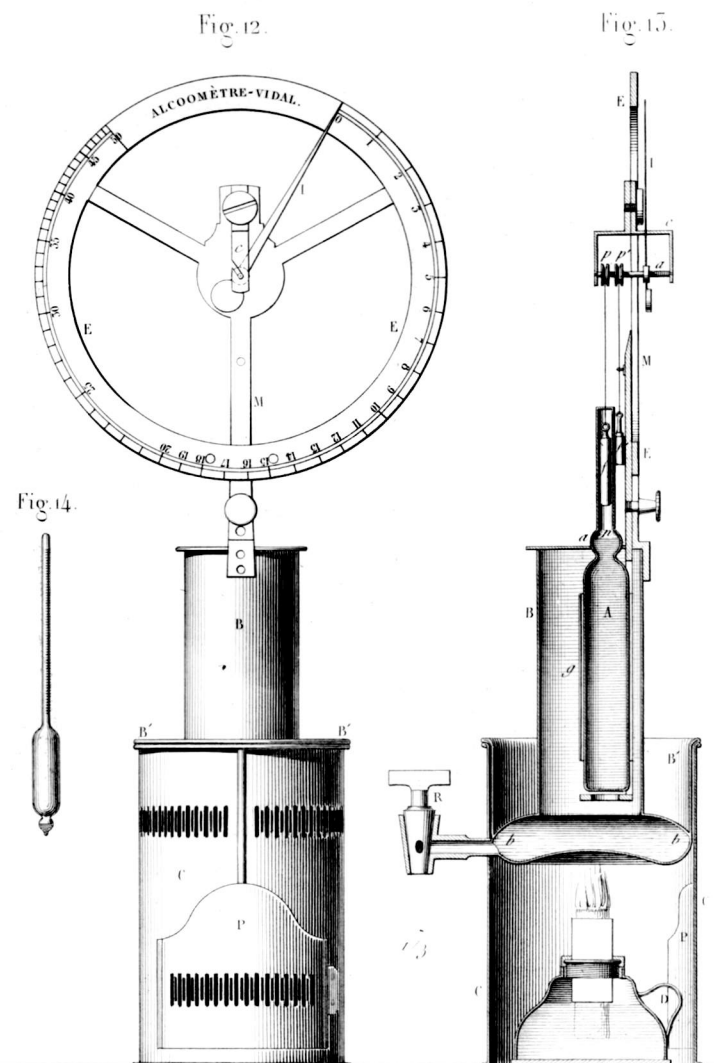
0 1 2 3 4 5 6 7 8 9 10 décimètres

Indicateurs de pression par M. M. Siry, Lizars & C^{ie}

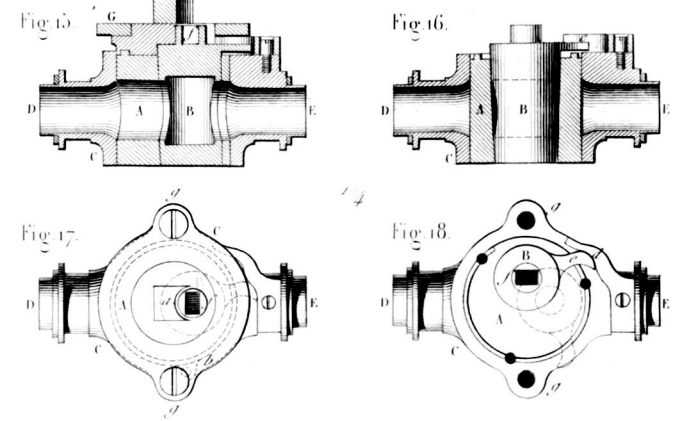


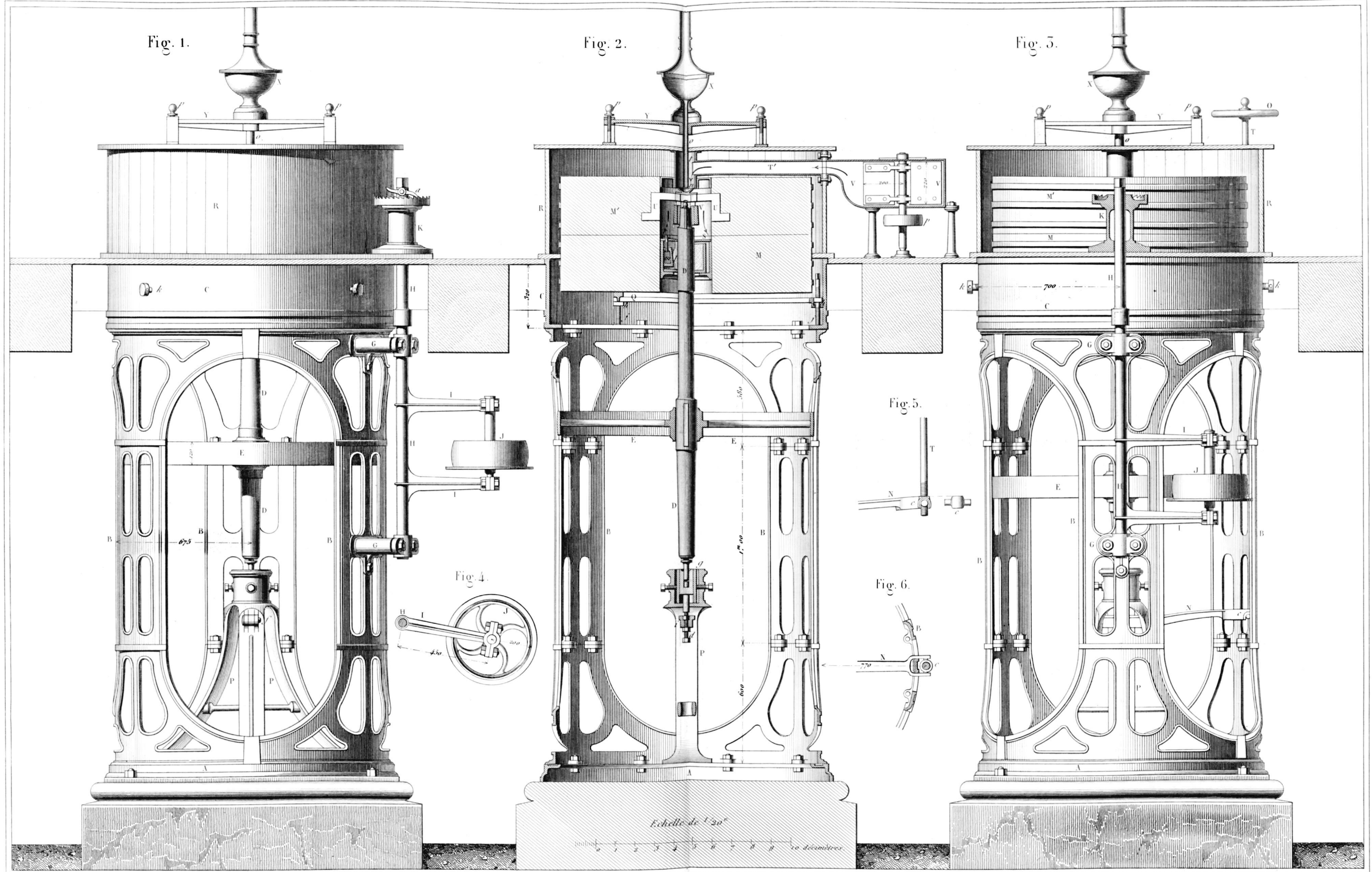
Echelle de 1/10^e
0 1 2 3 4 5 6 7 8 9 10 décimètres

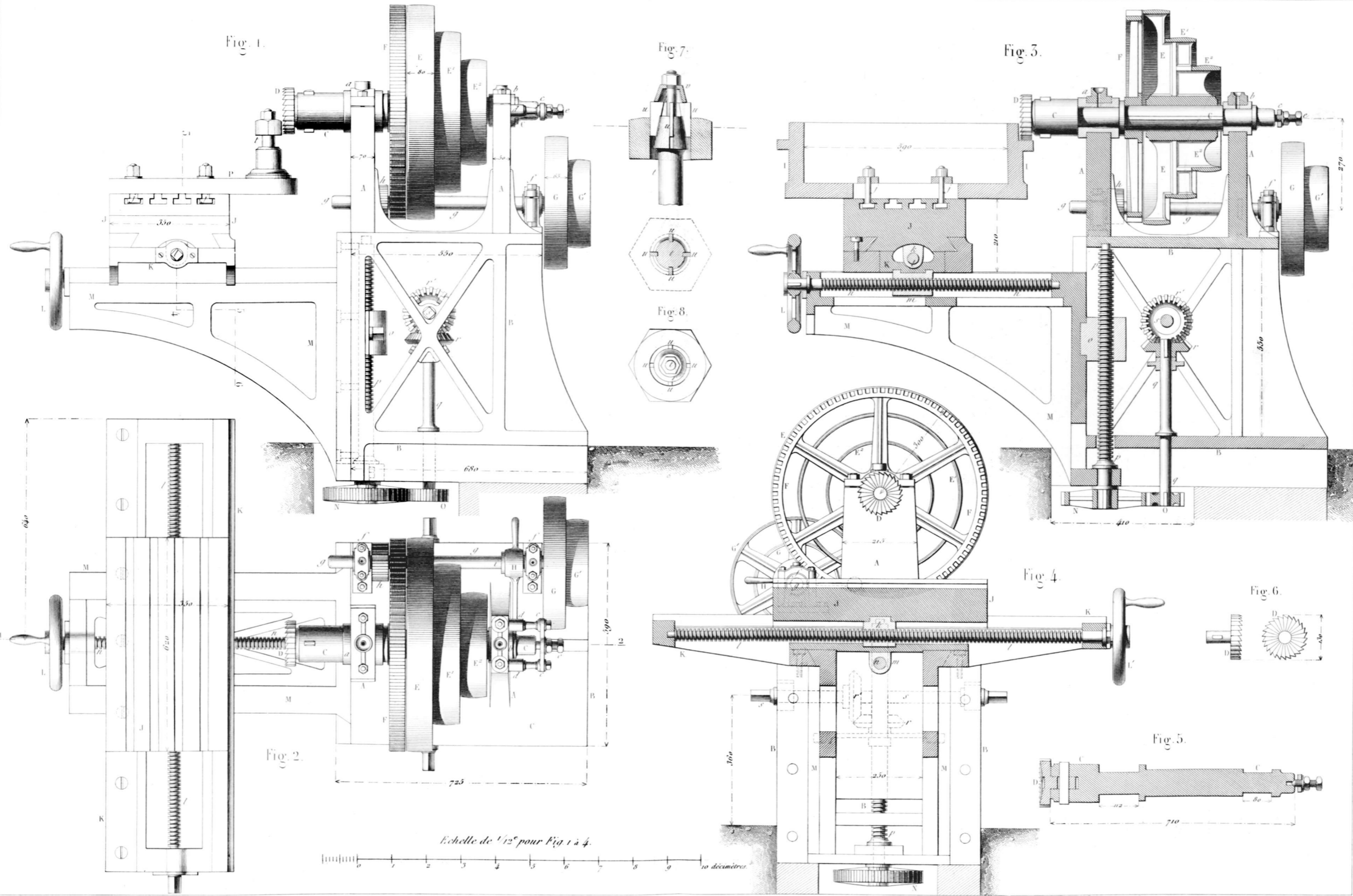
Alcoomètre Vidal.



Robinet excentrique par M. Tripier







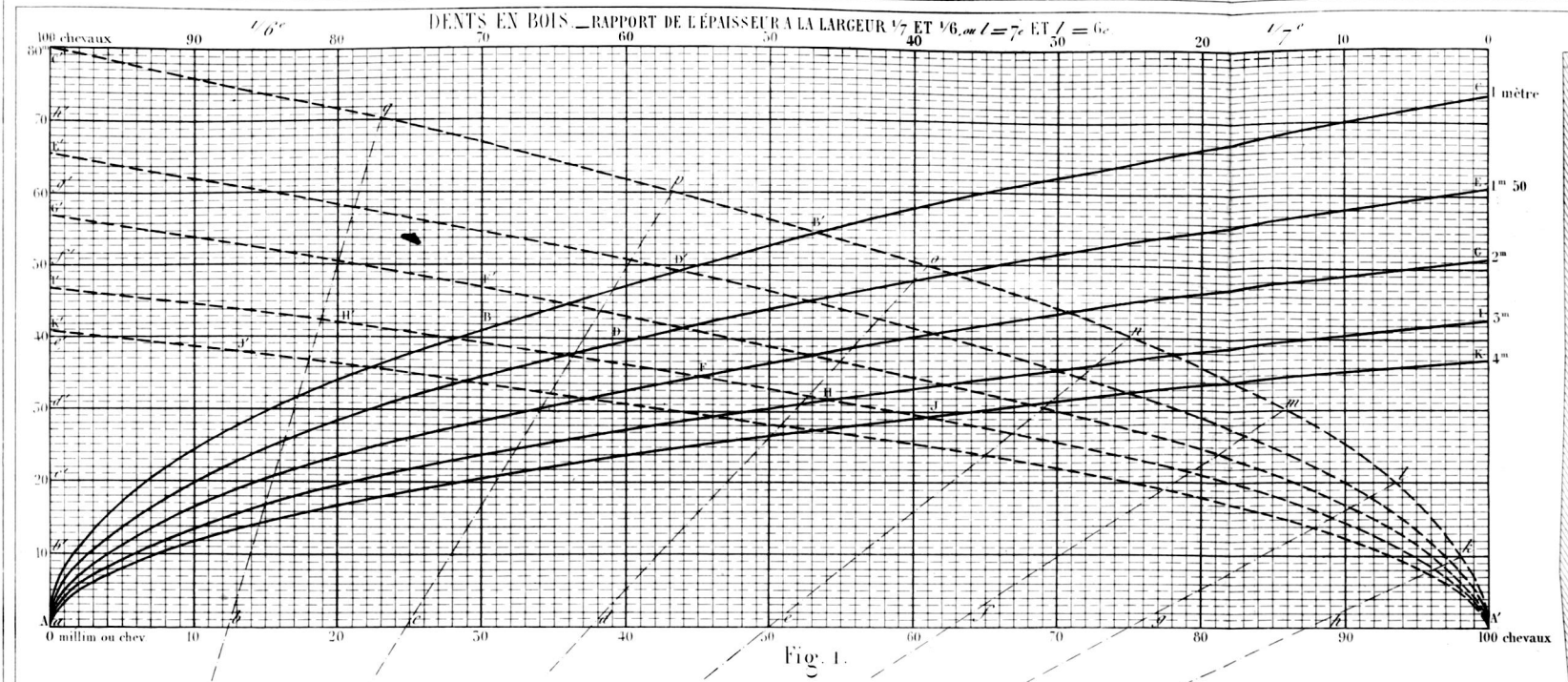


Fig. 1.

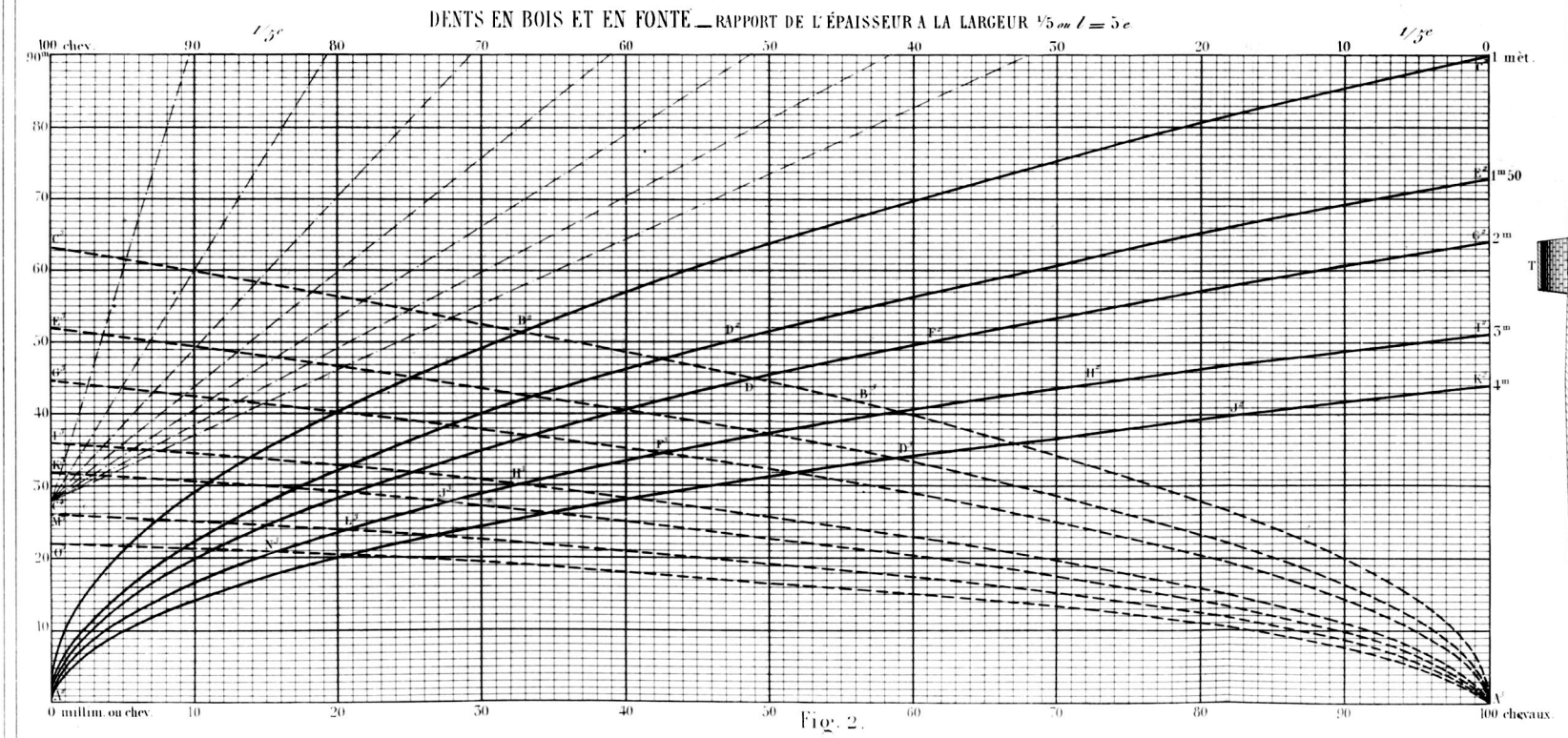


Fig. 2.

Sur les Fig 1 et 2, les Courbes

A B C	A' B' C'	A'' B'' C''	A''' B''' C'''	correspondent à une vitesse de 1 mètre par 1'' à la circum. ^{re} primitive.
A D E	A' D' E'	A'' D'' E''	A''' D''' E'''	" " " 1 mètre 50 par 1''
A F G	A' F' G'	A'' F'' G''	A''' F''' G'''	" " " 2 mètres " "
A H I	A' H' I'	A'' H'' I''	A''' H''' I'''	" " " 5 mètres " "
A J K	A' J' K'	A'' J'' K''	A''' J''' K'''	" " " 4 mètres " "
" " "	" " "	" " "	" " "	" " " 6 mètres " "
" " "	" " "	" " "	" " "	" " " 8 mètres " "

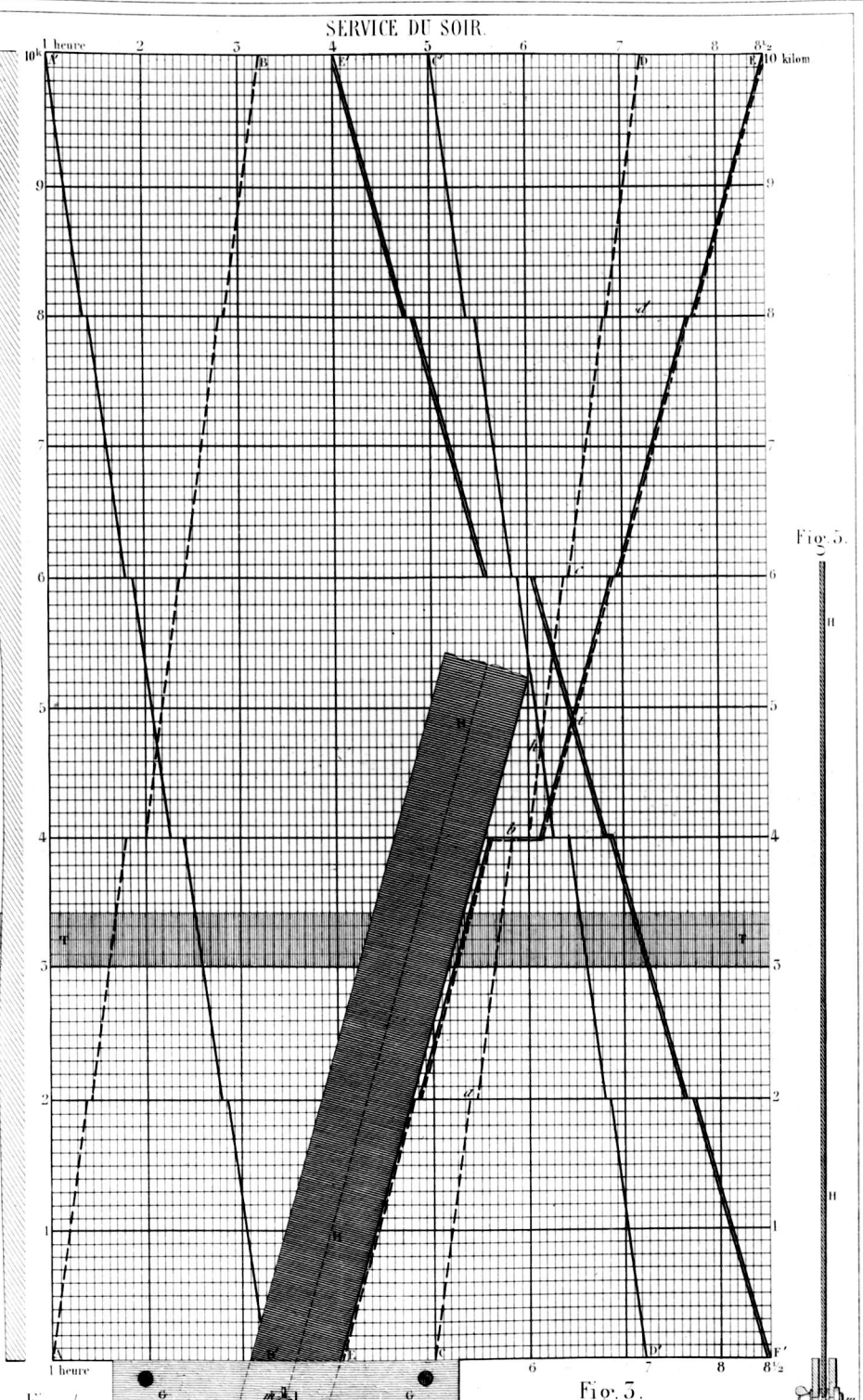


Fig. 5.

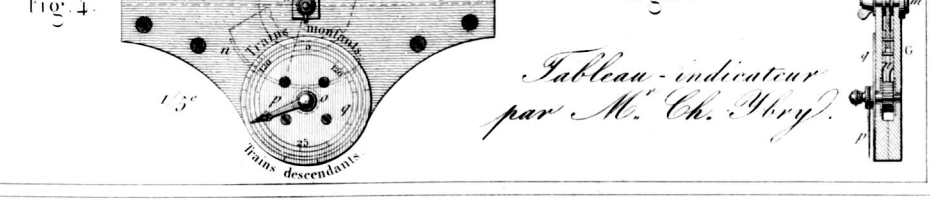
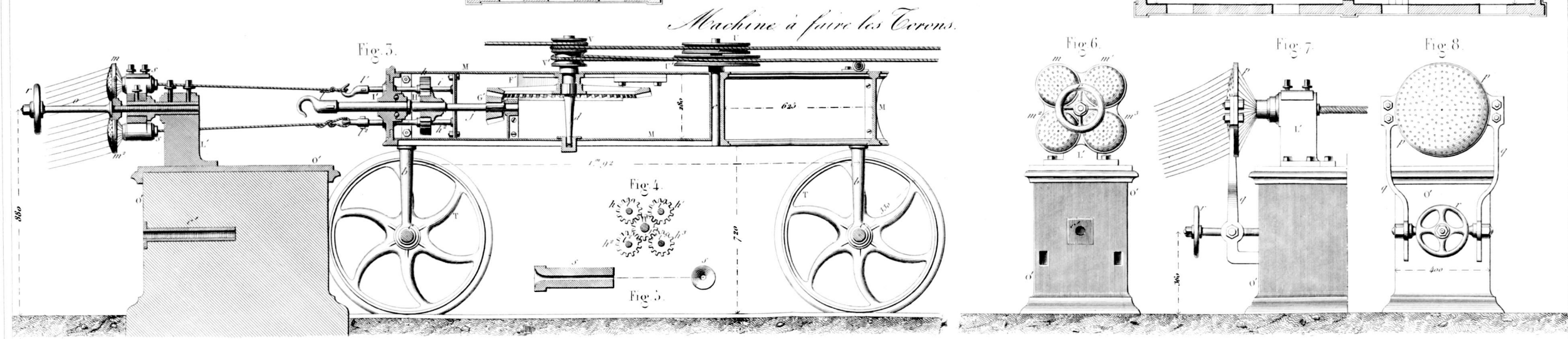
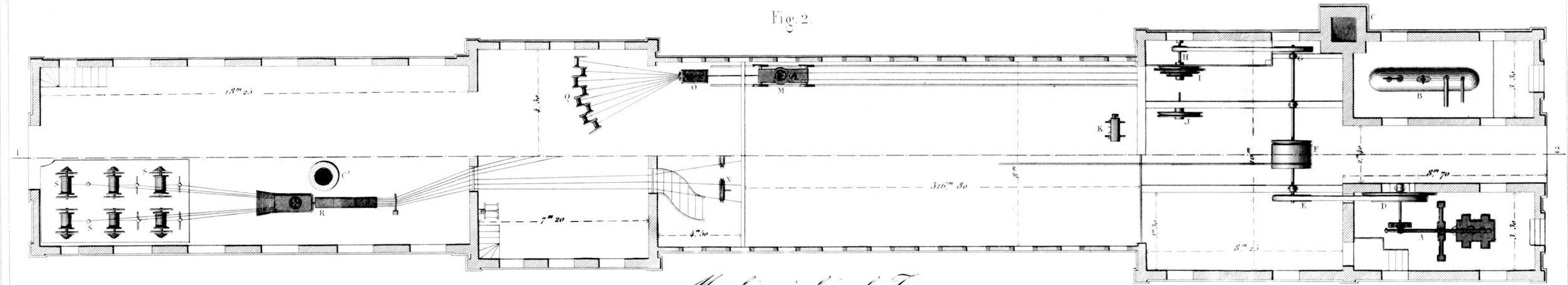
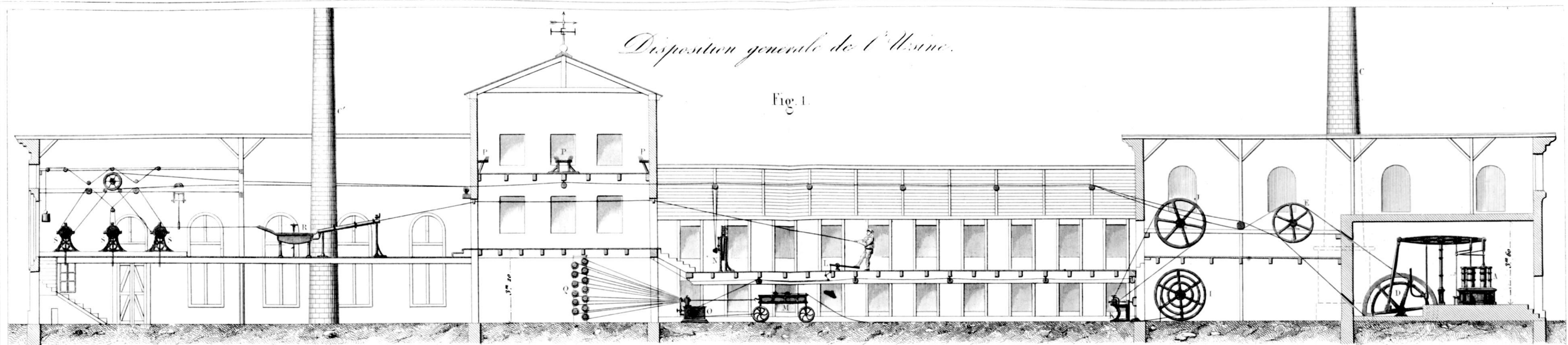


Fig. 4.

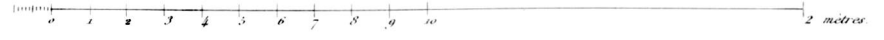
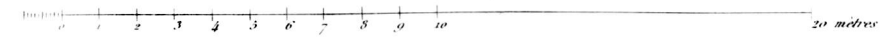
Fig. 5.

Tableau-indicateur
par M. Ch. Ybry.

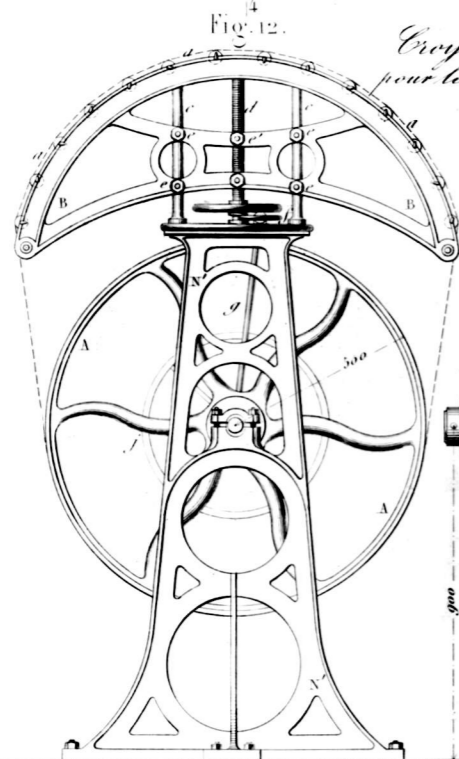
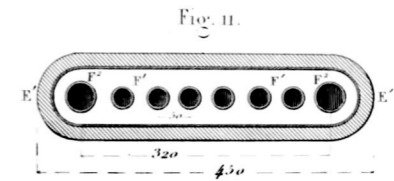
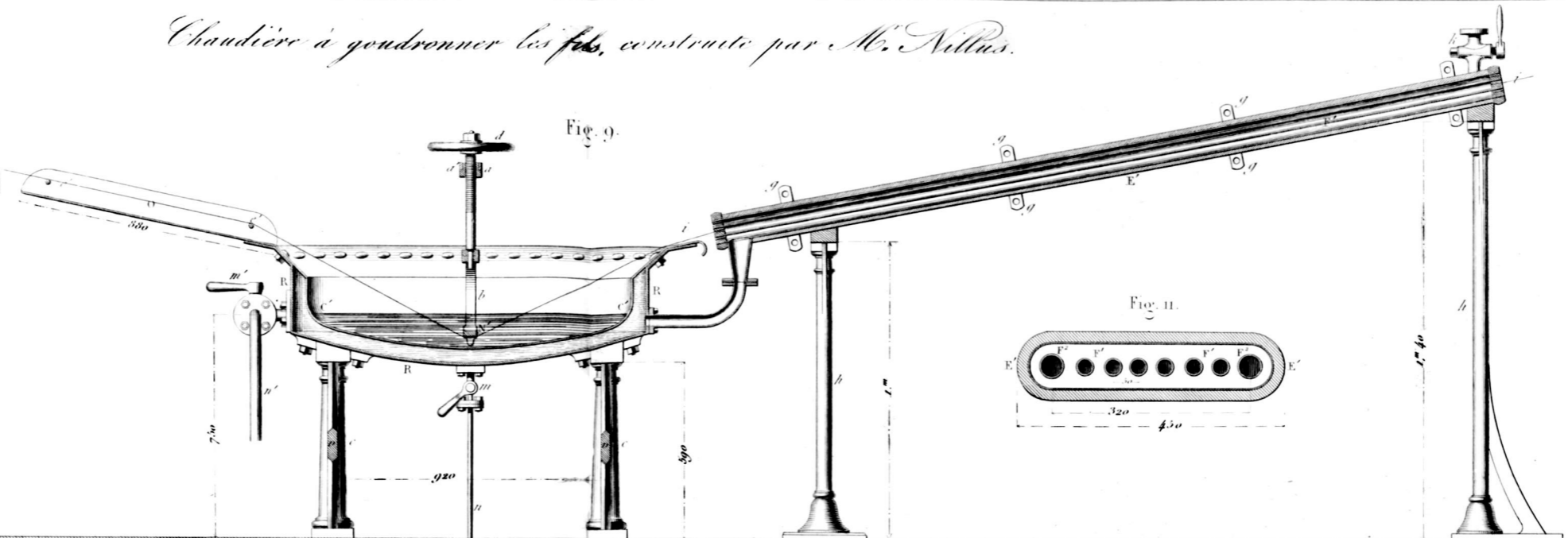
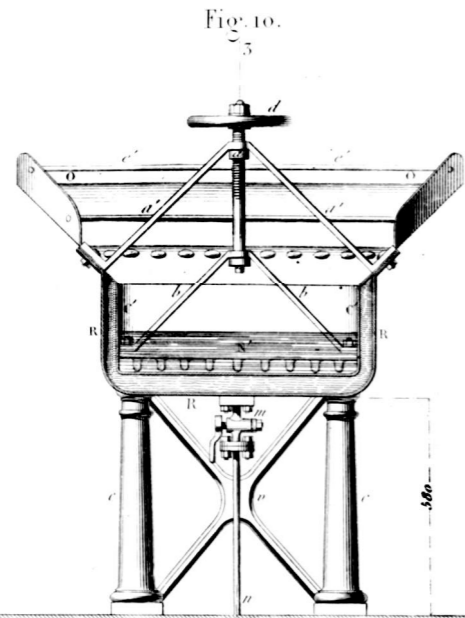


Echelle de 1/200^e pour Fig. 1 et 2.

Echelle de 1/20^e pour Fig. 3 à 8.



Chaudière à goudronner les fils, construite par M. Nillus.



Croissant pour le filage

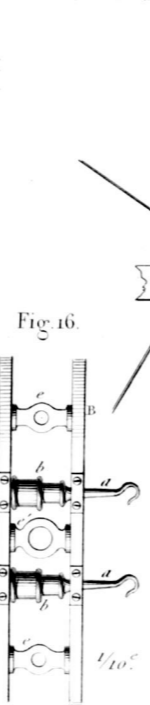
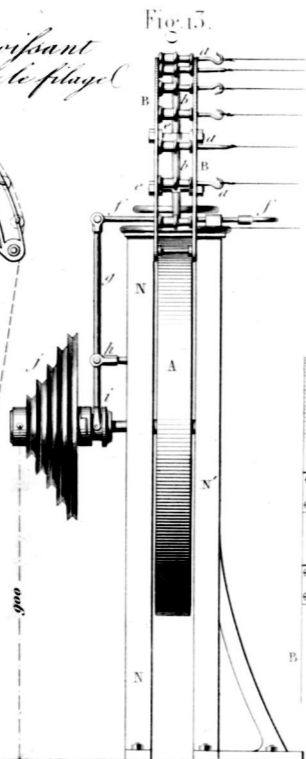


Fig. 16.

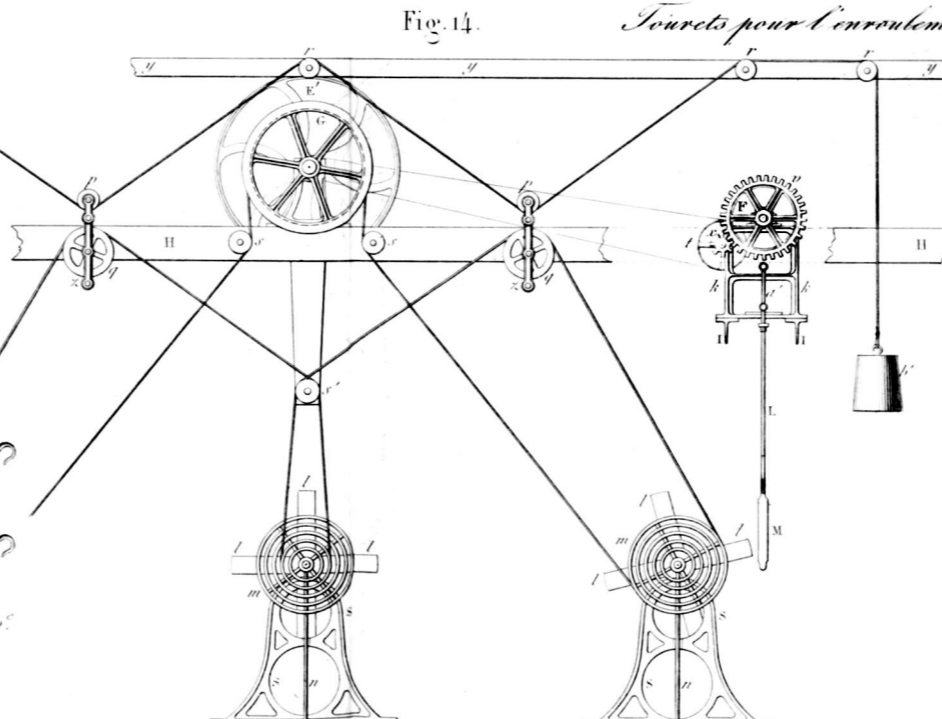


Fig. 14.

Touréts pour l'enroulement des fils.

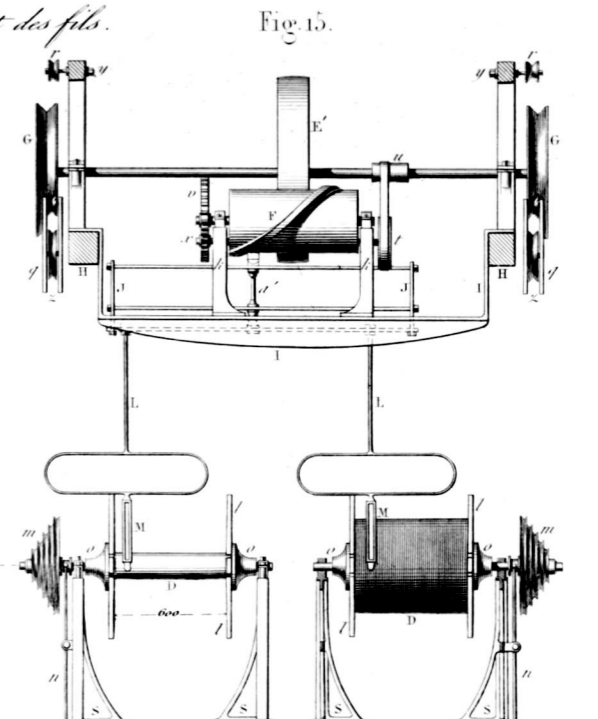
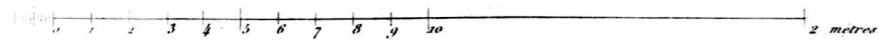


Fig. 15.

Echelle de 1/20^e pour Fig. 10 à 13.



Echelle de 1/50^e pour Fig. 14 et 15.



Machine à commettre les gros cordages.

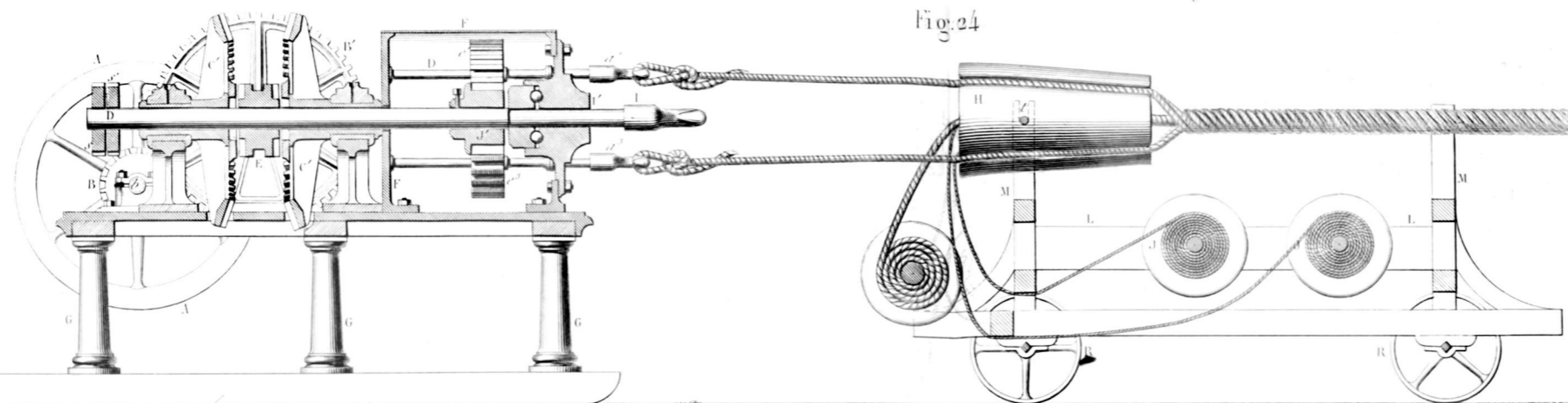
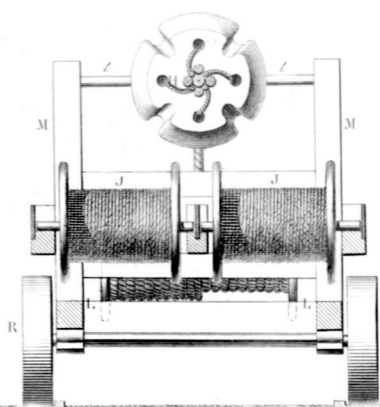


Fig. 24.

Fig. 25.



Machine à faire le fil de carot, par M. Buchanan

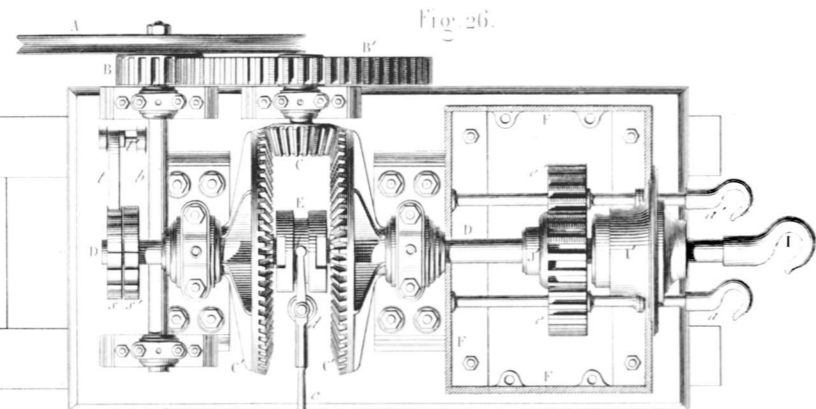


Fig. 26.

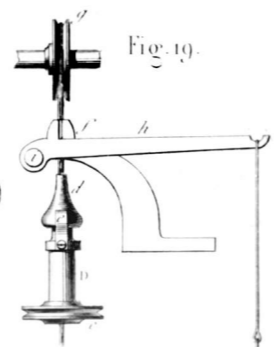


Fig. 19.

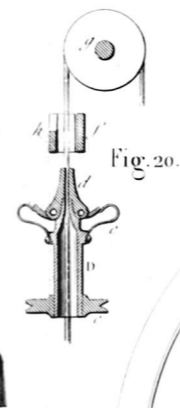


Fig. 20.

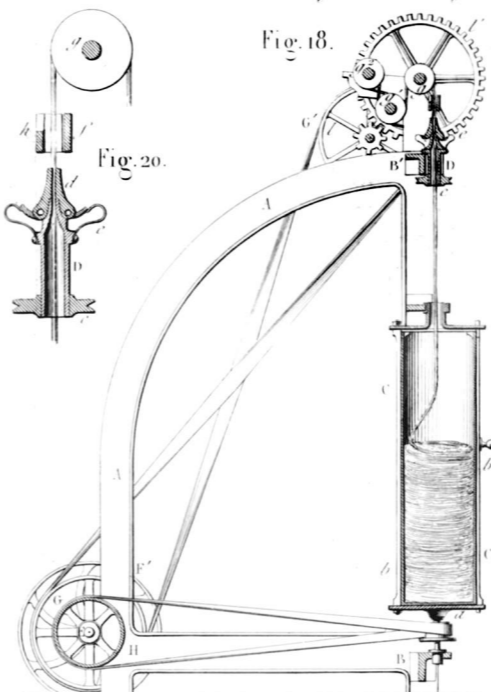
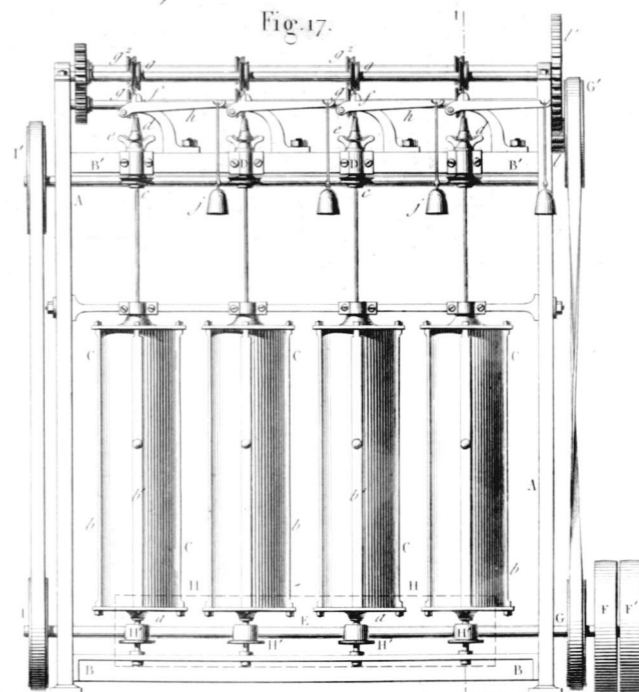


Fig. 18.

Fig. 17.



Machine à valer les petits cordages.

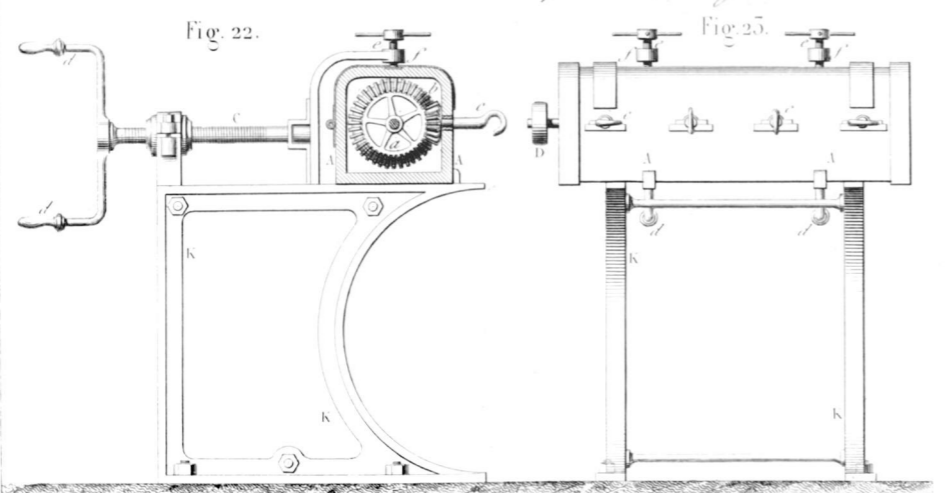


Fig. 22.

Fig. 23.

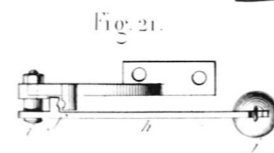


Fig. 21.

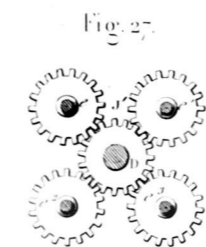
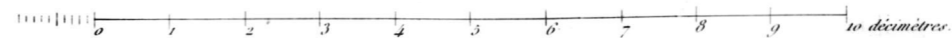
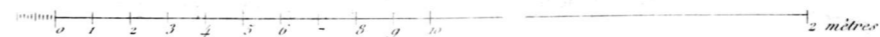


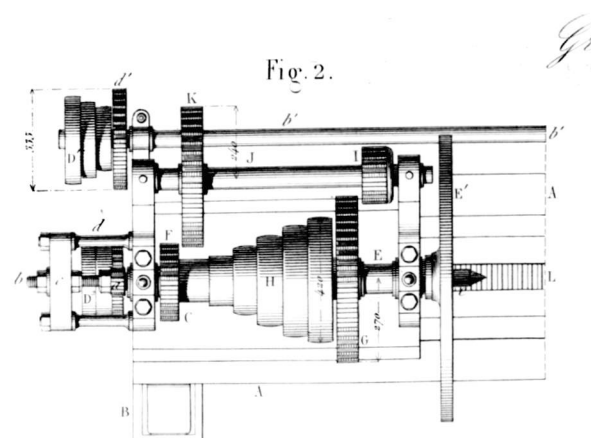
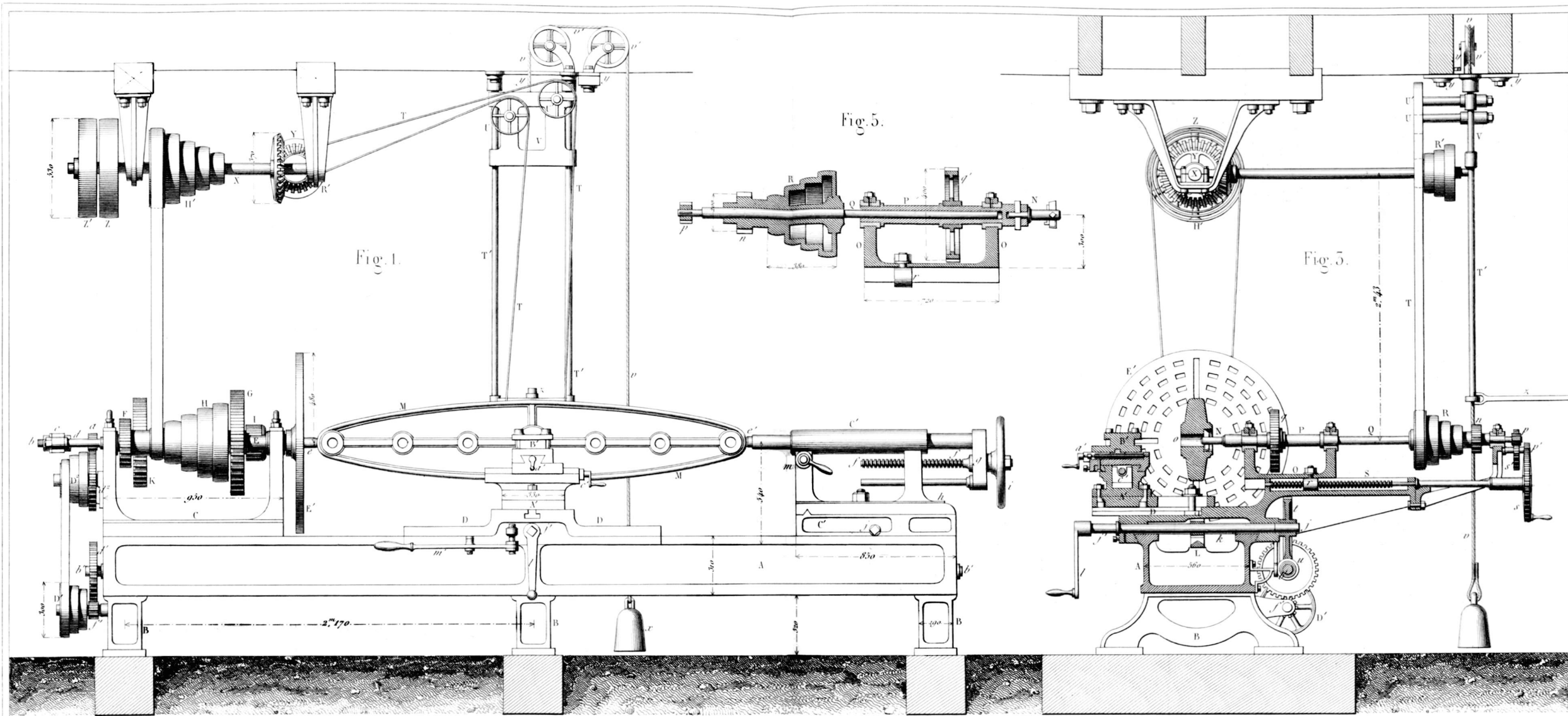
Fig. 27.

Echelle de 1/10^e pour Fig. 19 à 21.

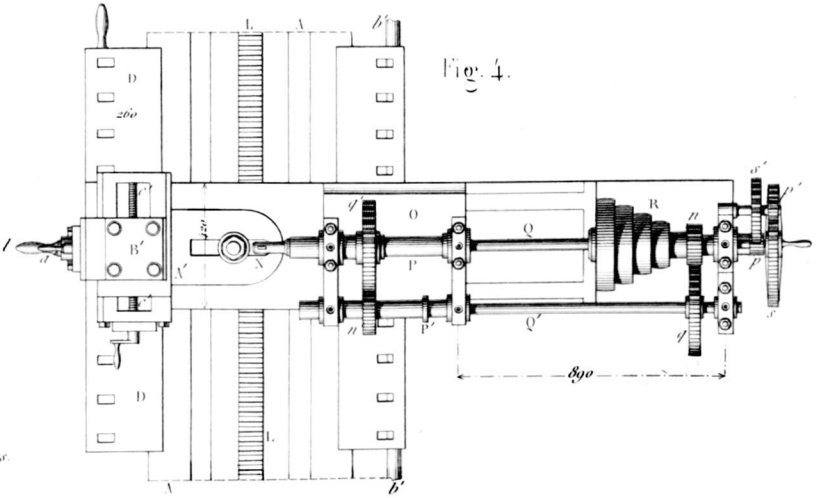
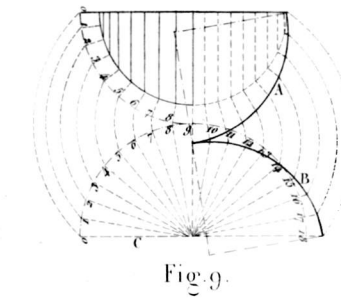
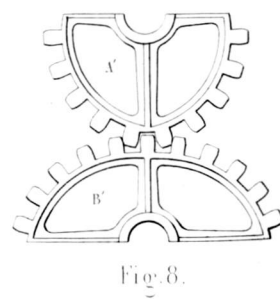
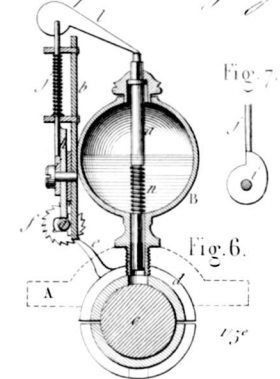


Echelle de 1/20^e pour Fig. 17-18 et 22 à 27.

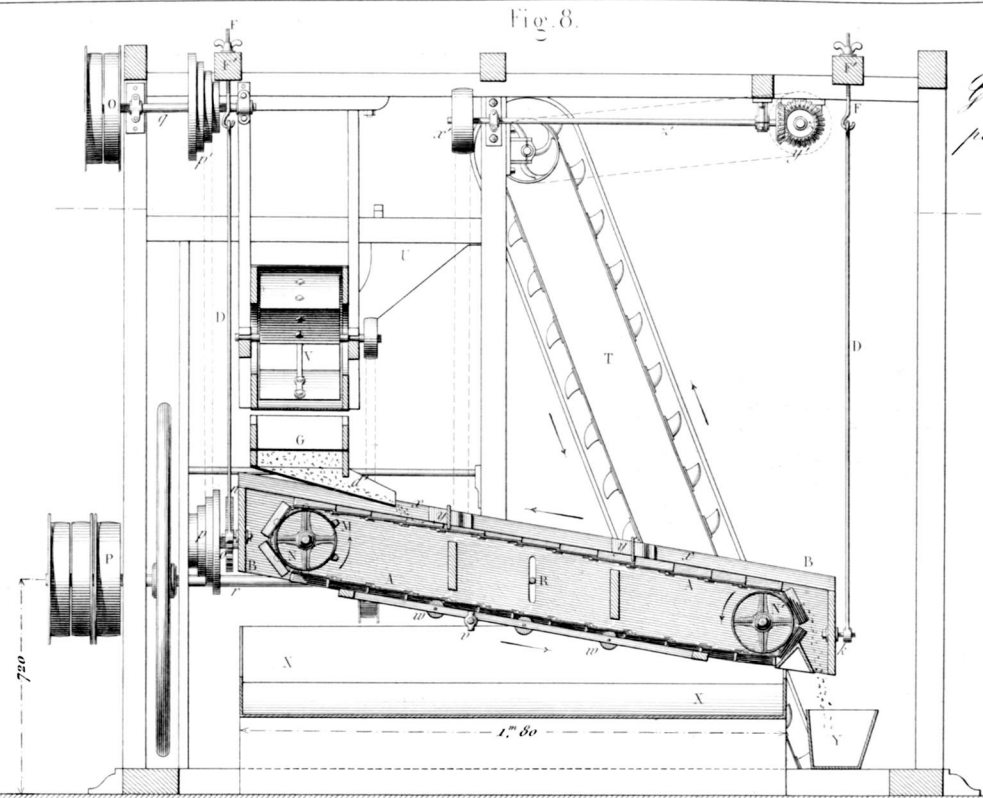




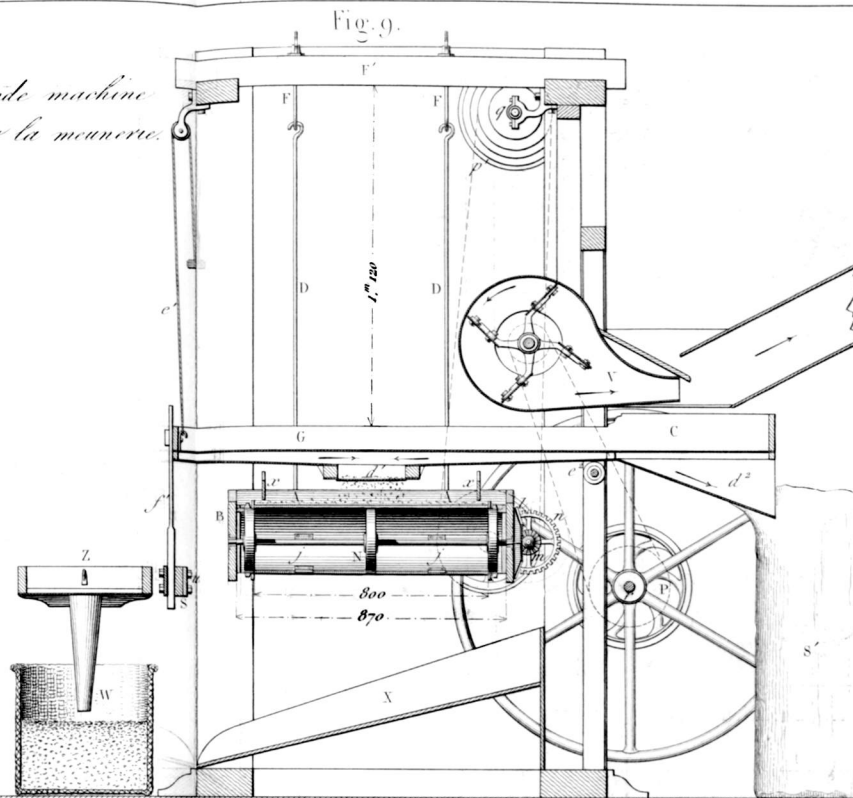
Graineur, par M. Gargan. Engrenages excentrés, par M. Froelich.



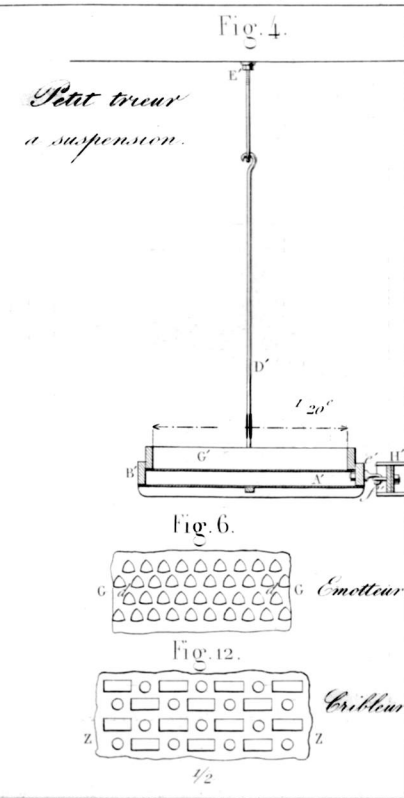
Echelle de 1/42^e pour Fig. 1 à 4. 2 mètres



Grande machine pour la meunerie.



Machine portative pour l'Agriculture.



Petit trieur à suspension.

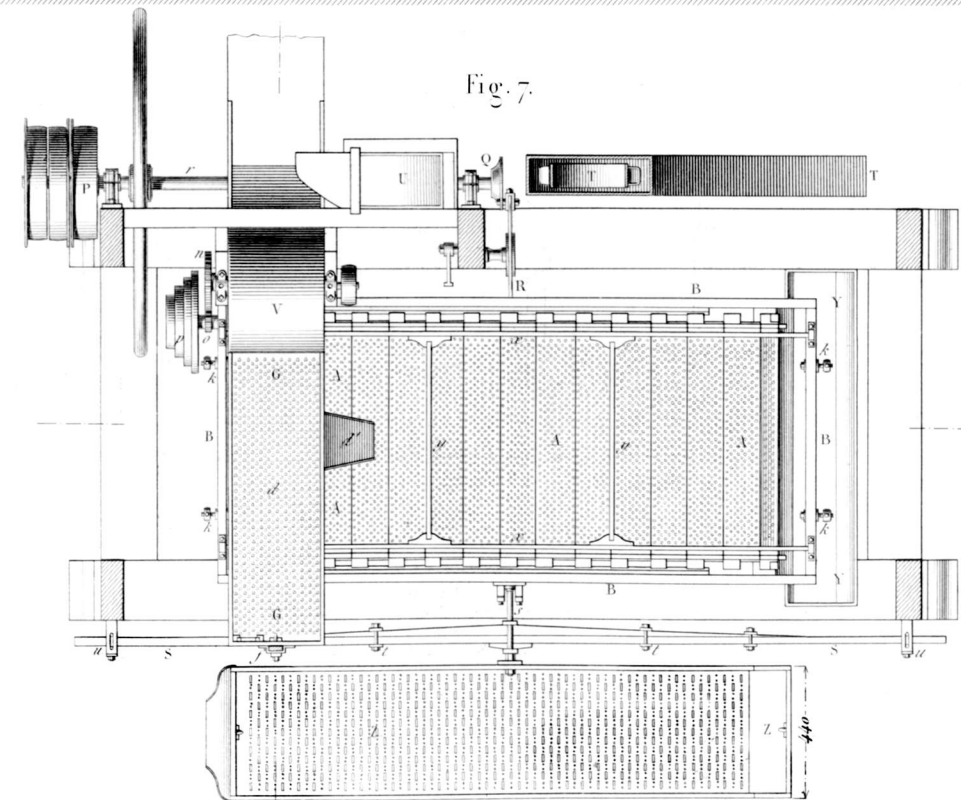


Fig. 7.

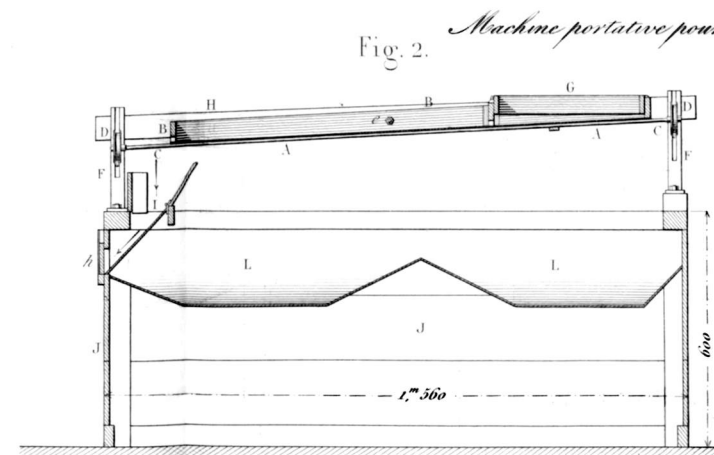


Fig. 2.

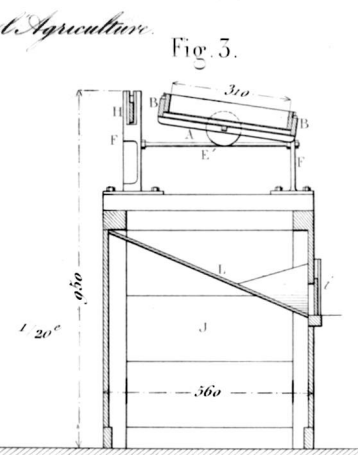


Fig. 5.

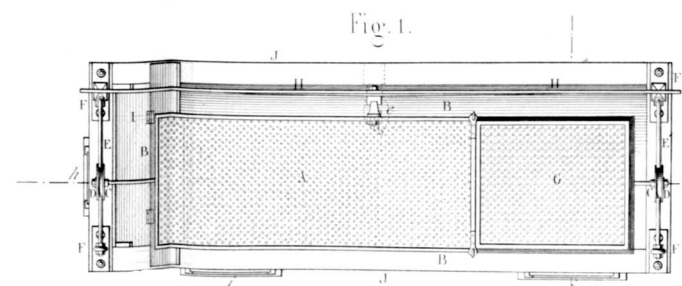


Fig. 1.

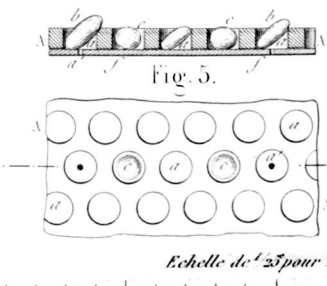


Fig. 5.

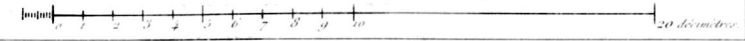
Plaque à charnières pour grands trieurs.

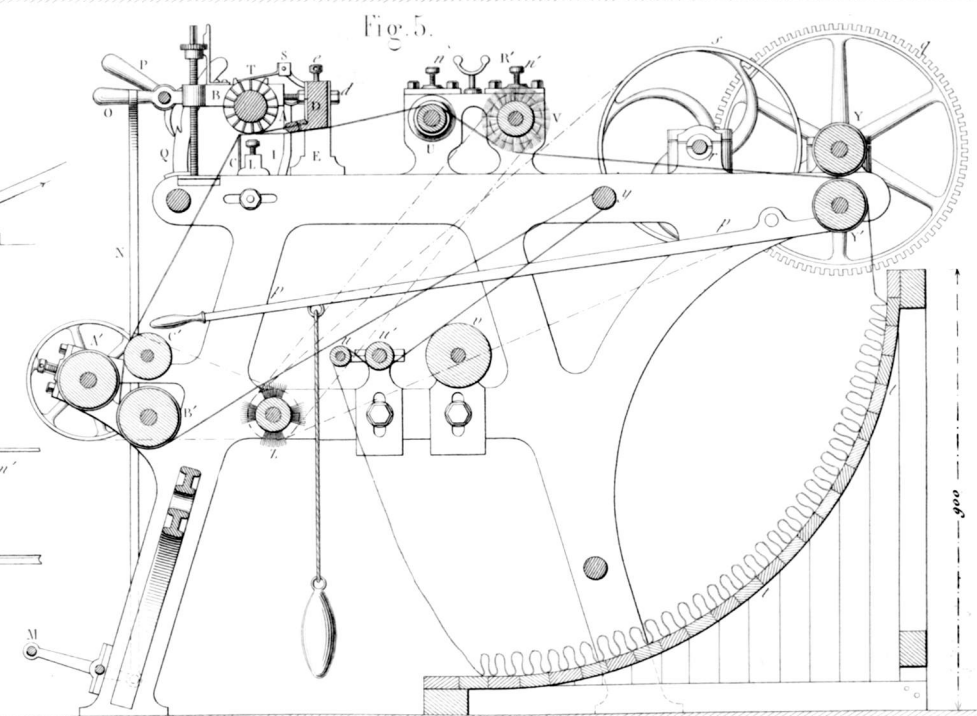
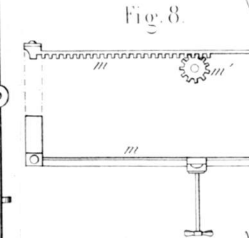
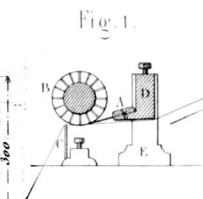
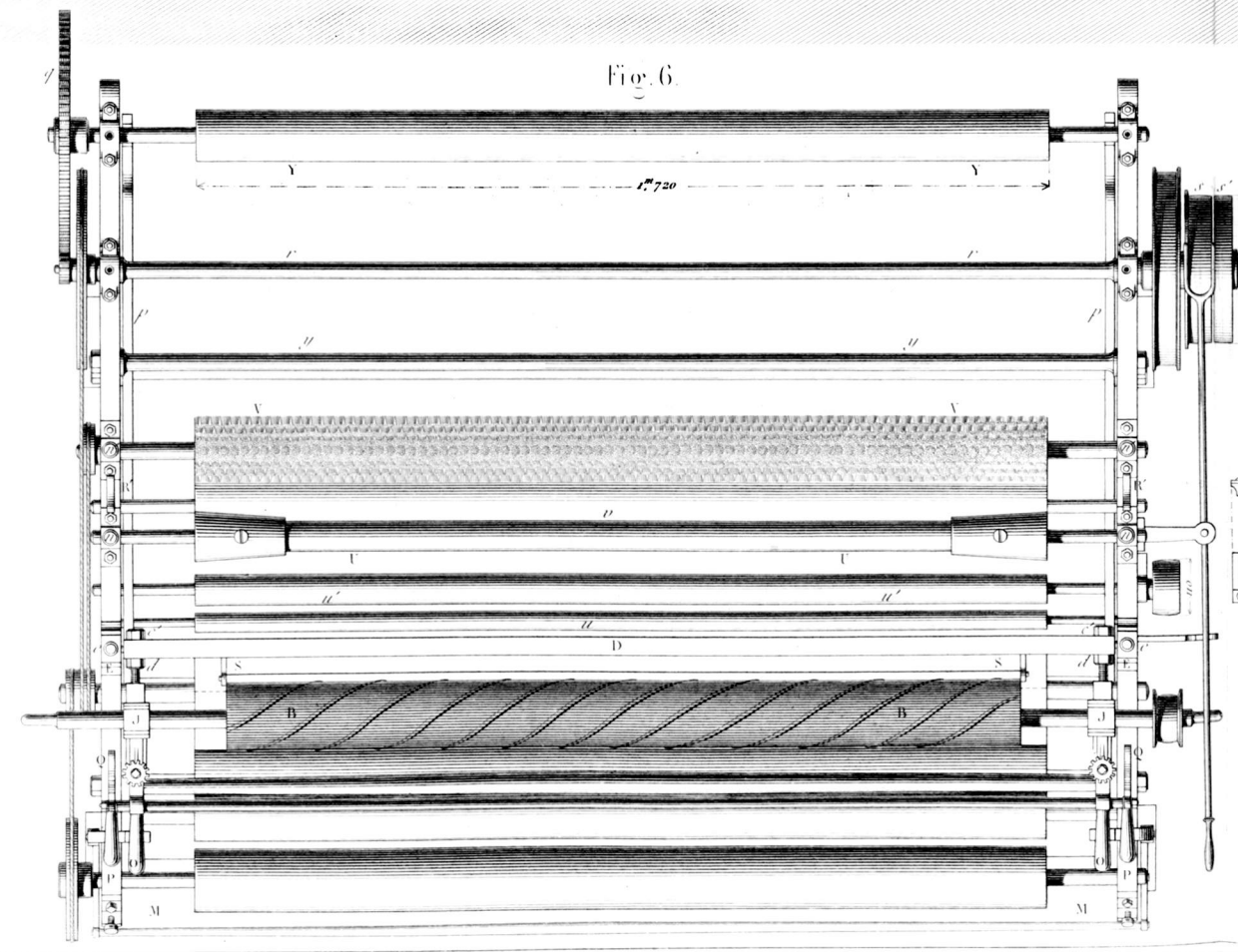
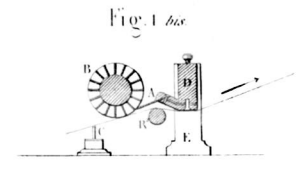
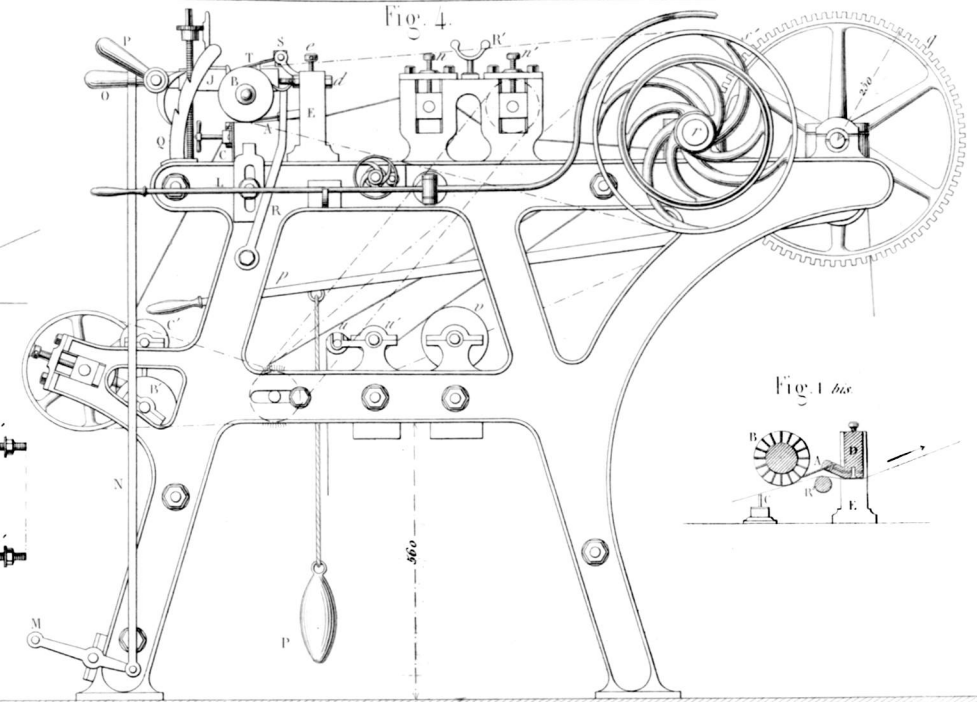
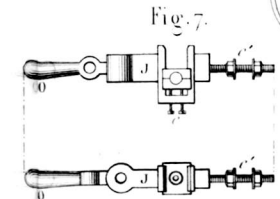
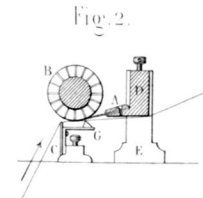
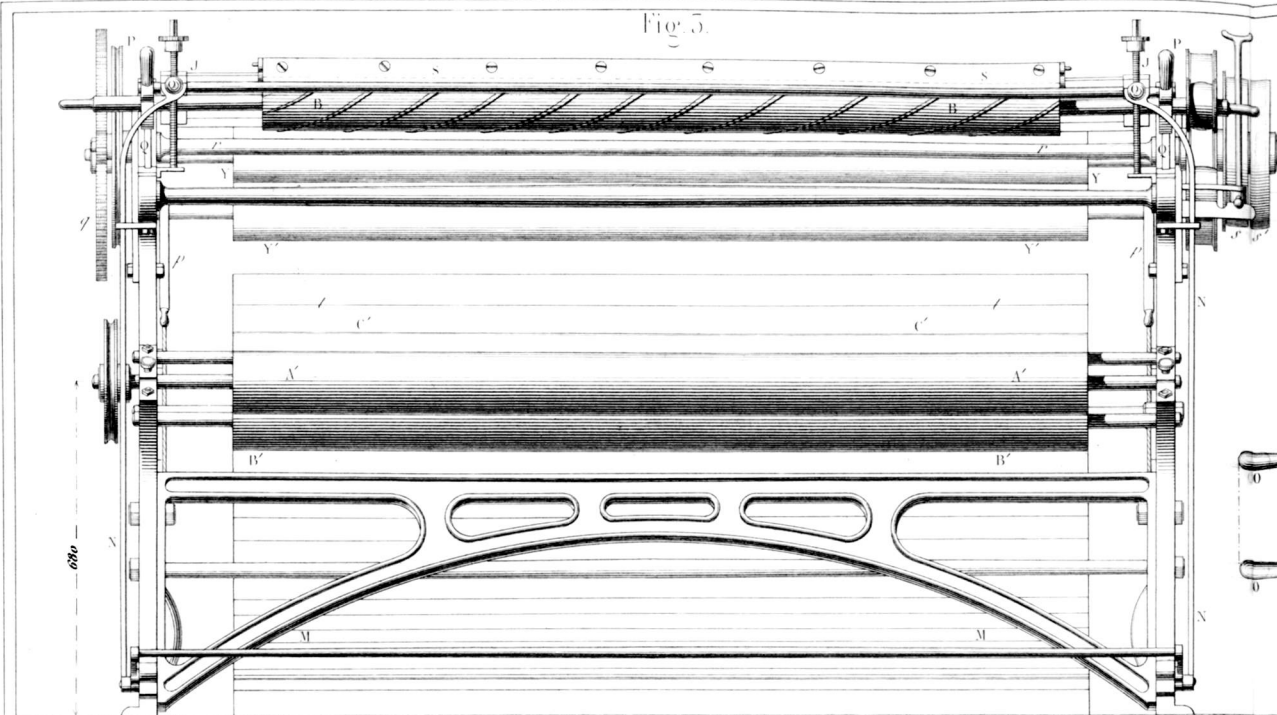
Fig. 11.

Fig. 10.

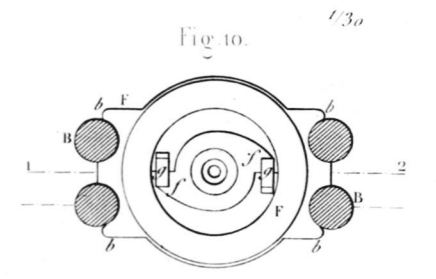
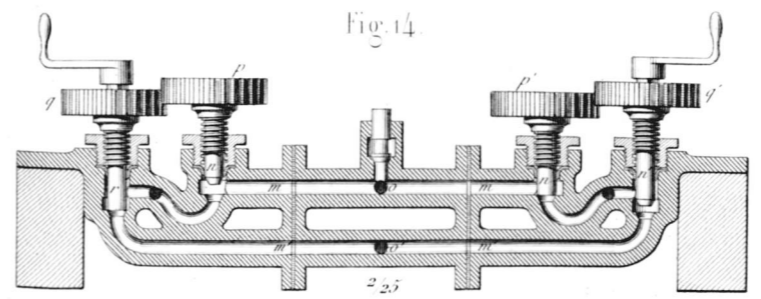
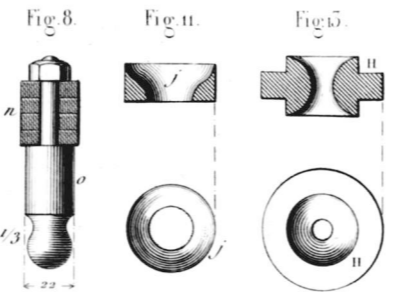
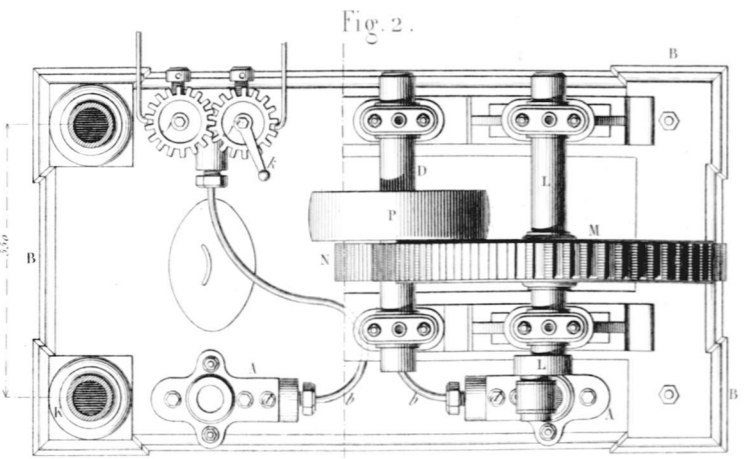
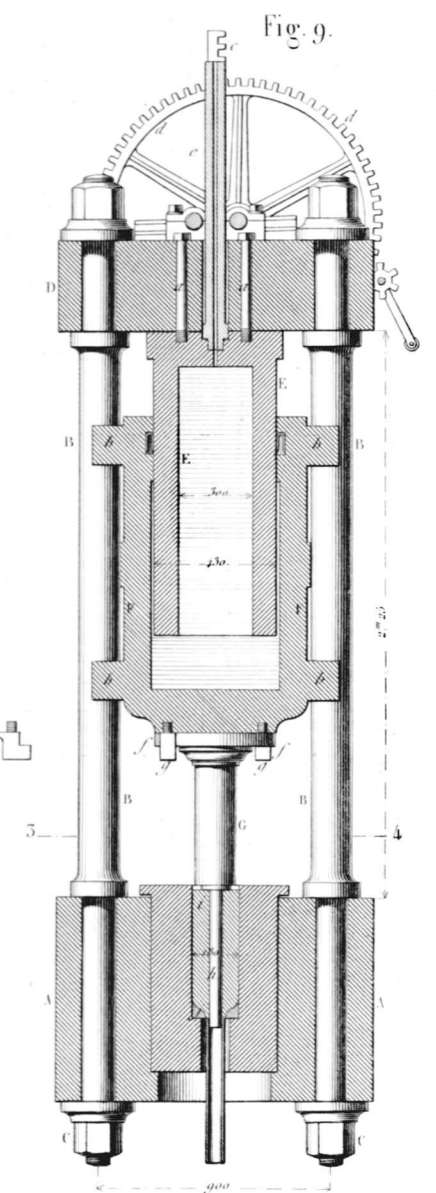
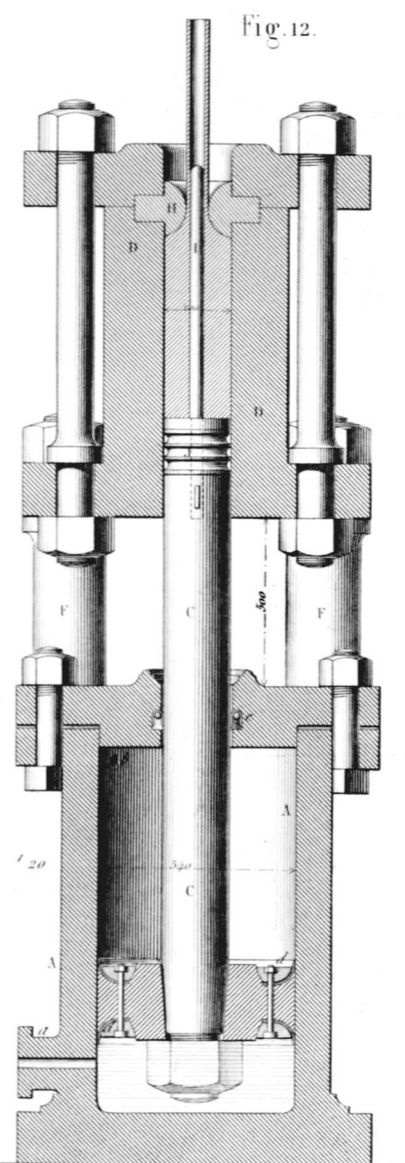
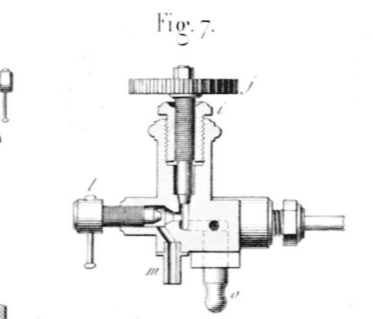
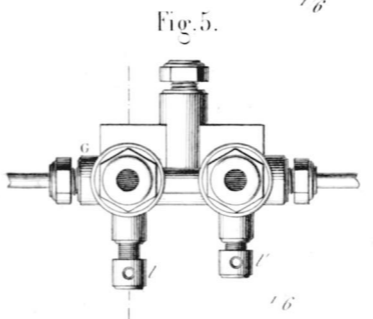
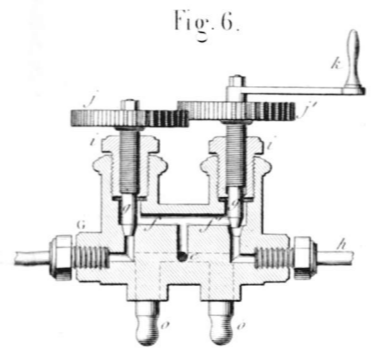
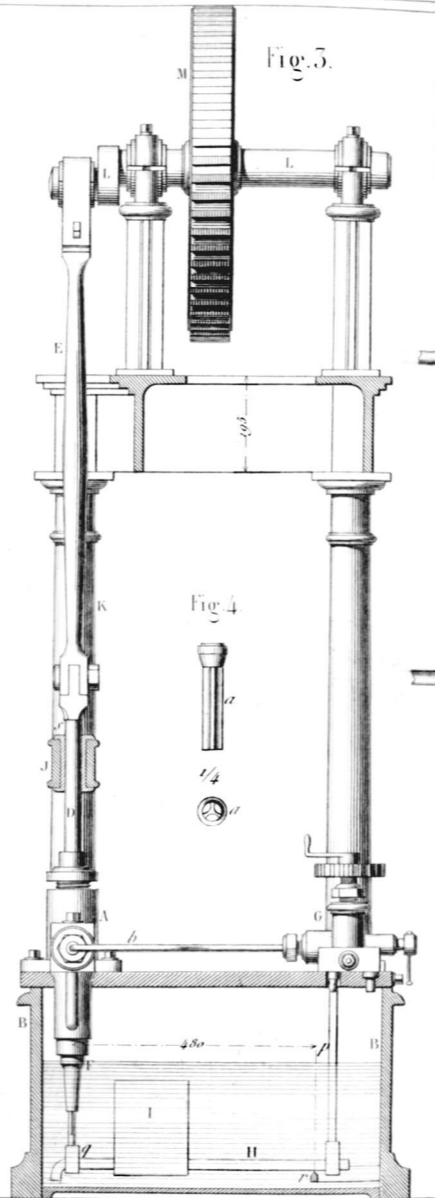
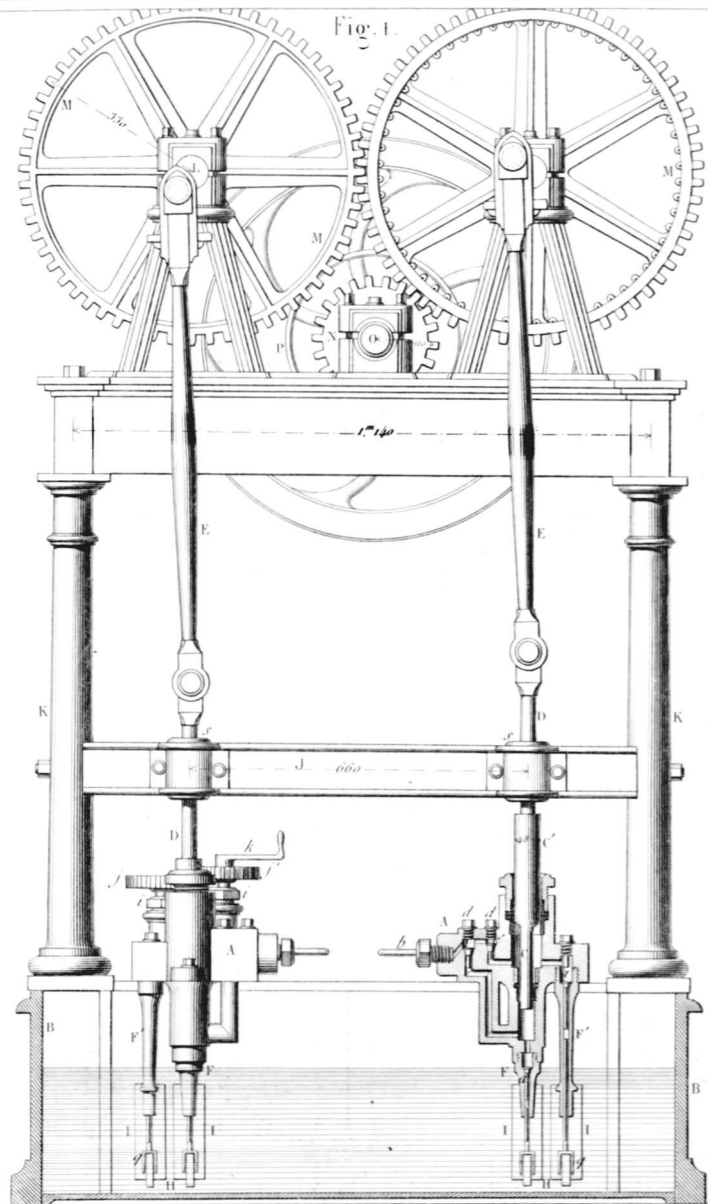


Echelle de 1/25 pour Fig 7 à 9.



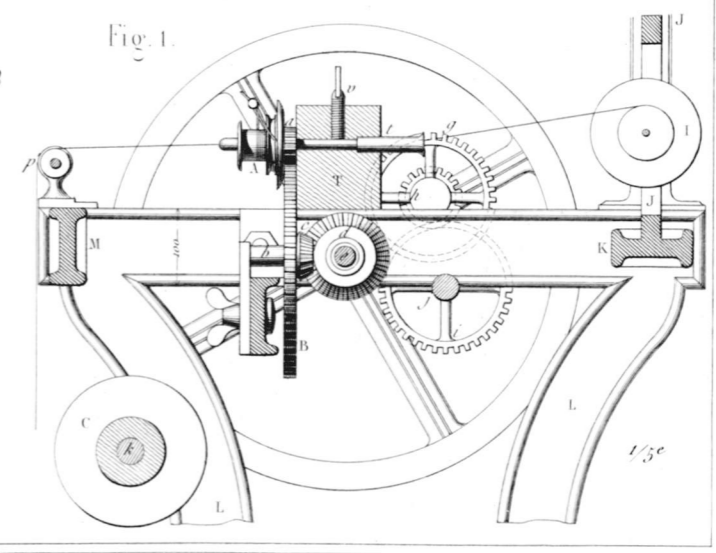
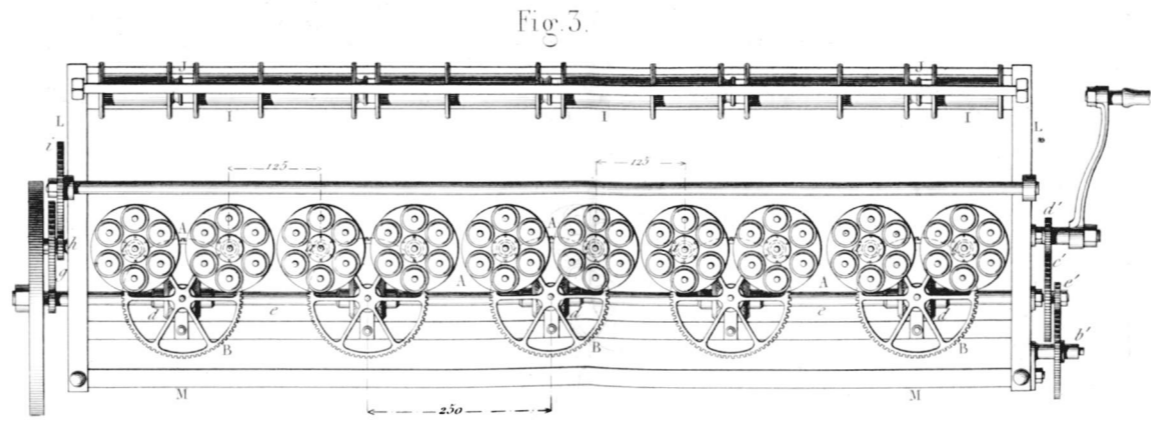
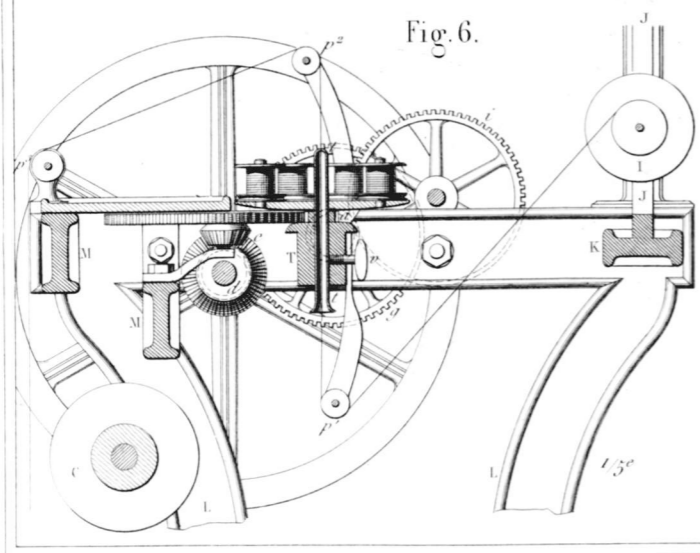
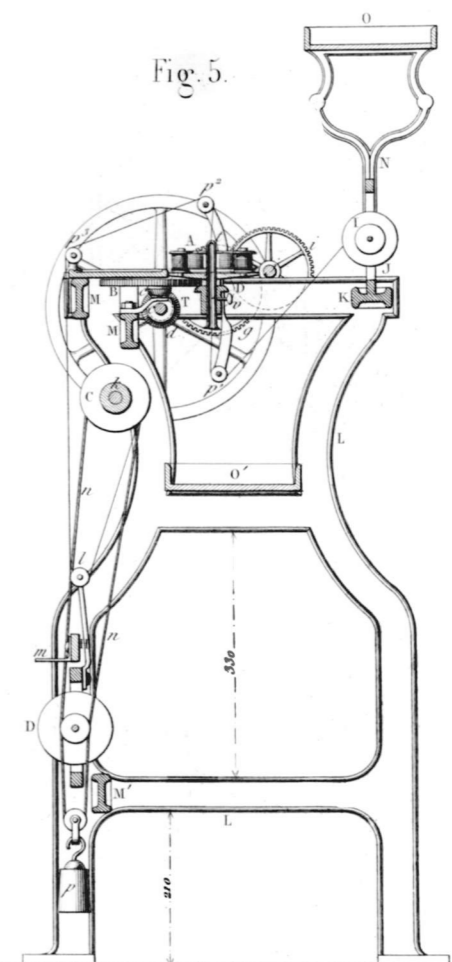
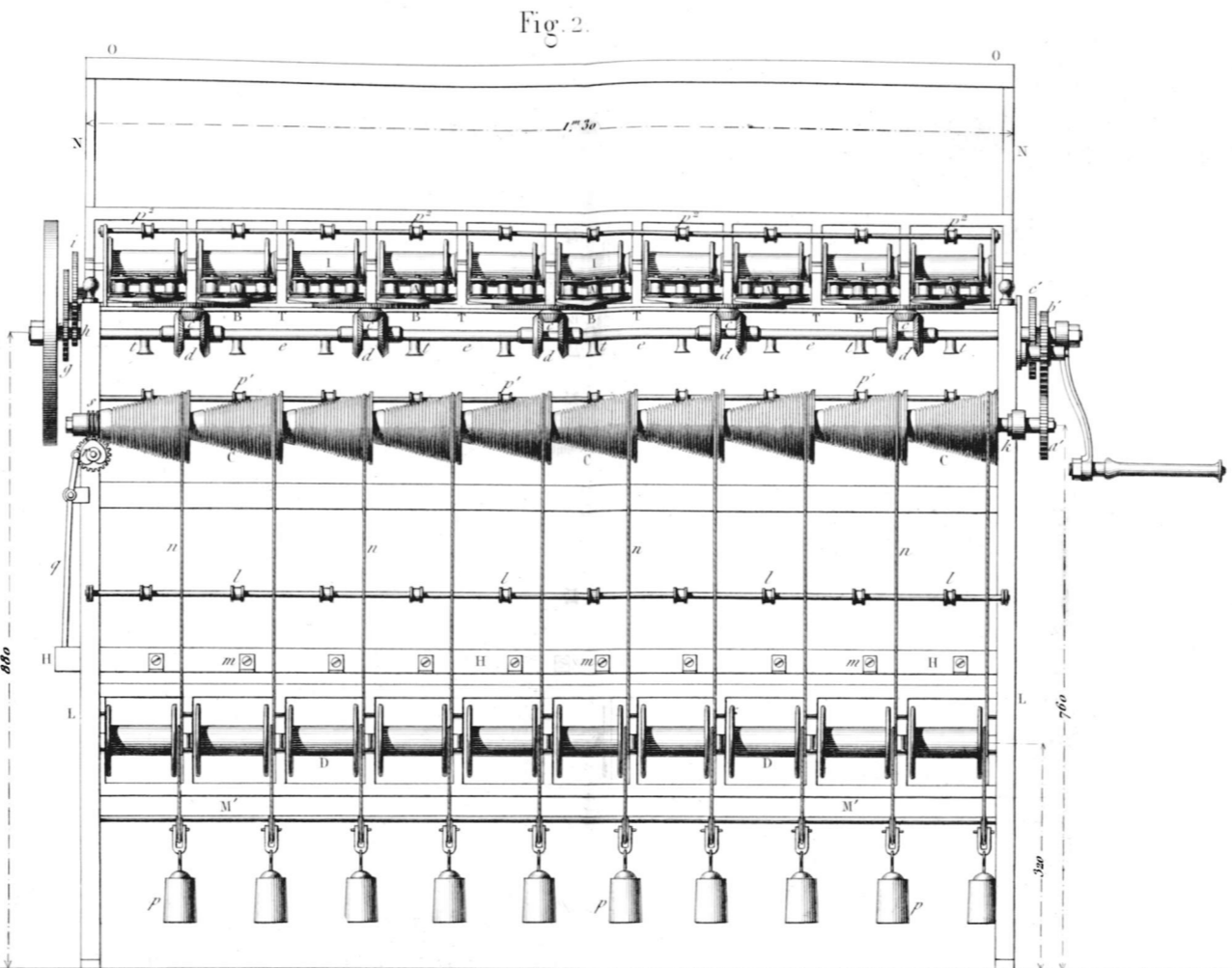
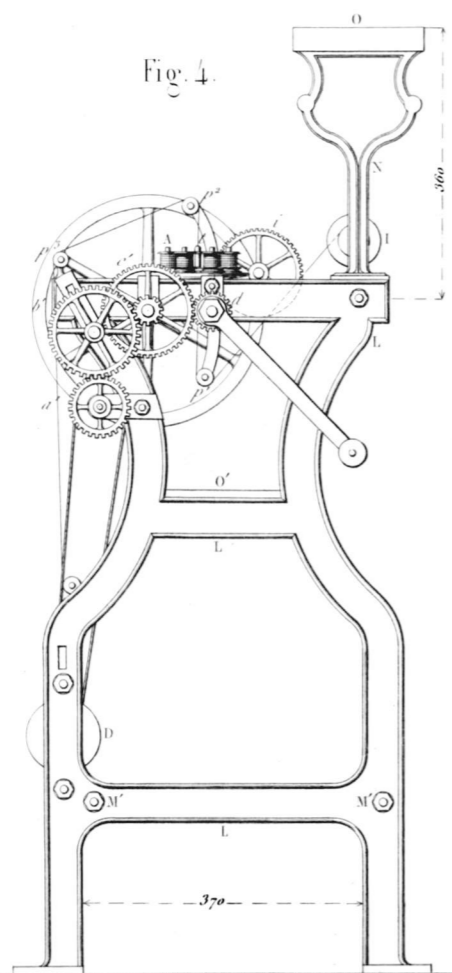


Echelle de 1/15^e
0 1 2 3 4 5 6 7 8 9 10 décimètres.

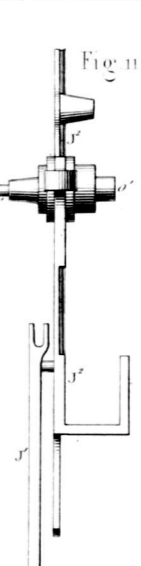
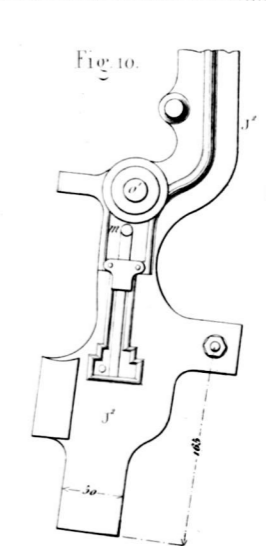
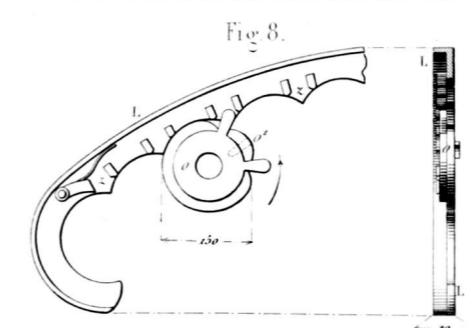
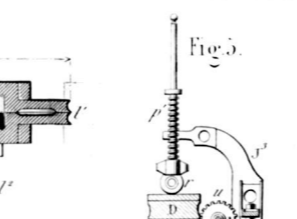
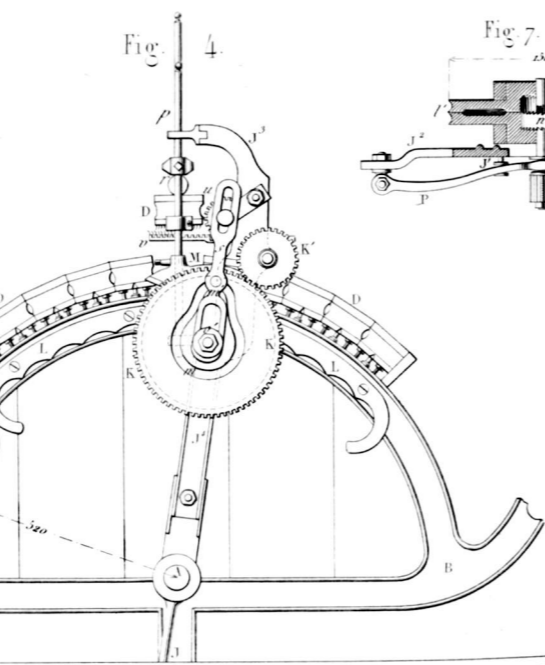
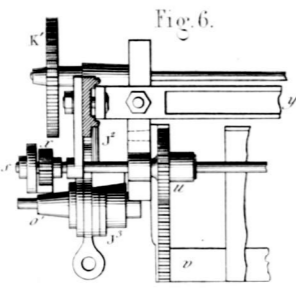
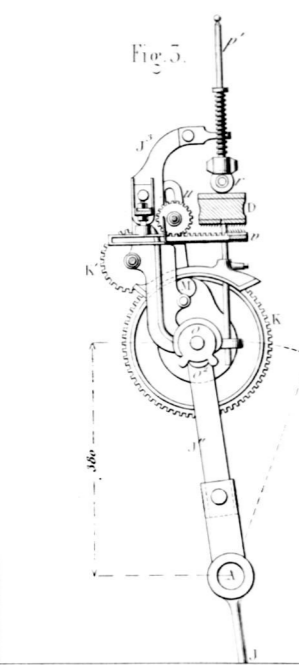
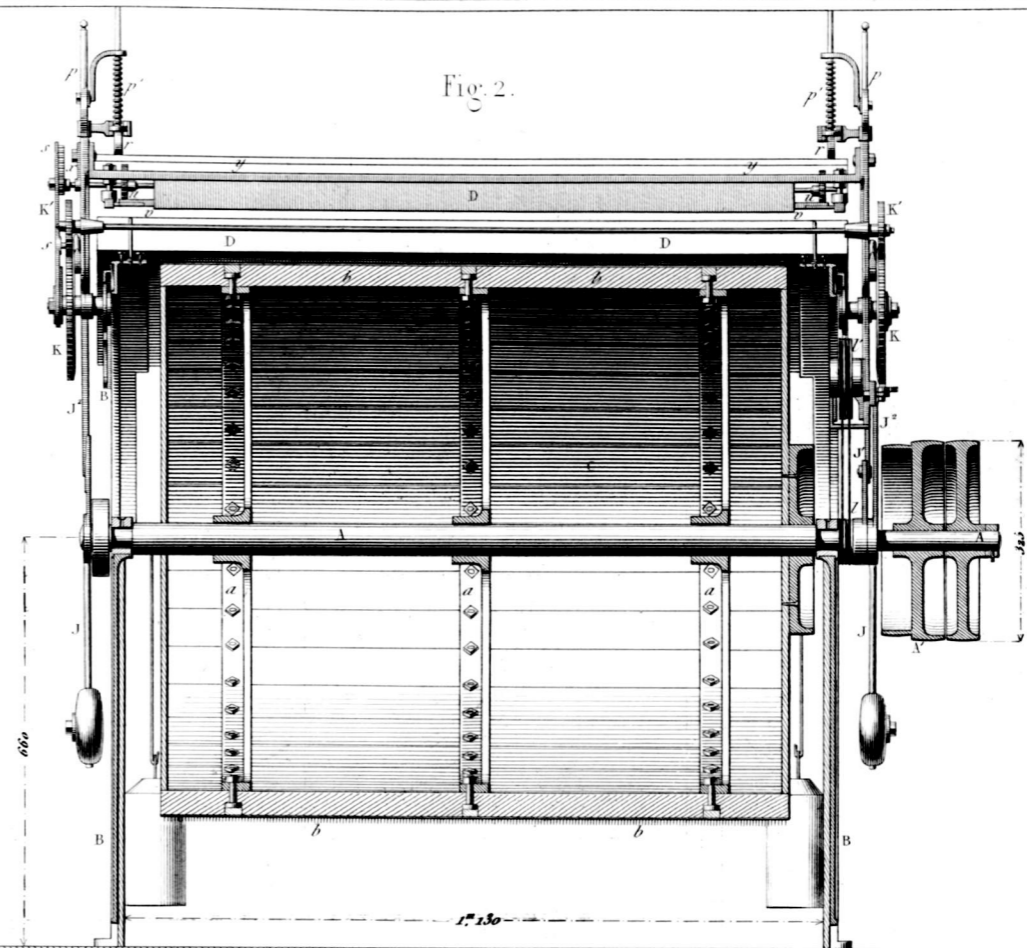
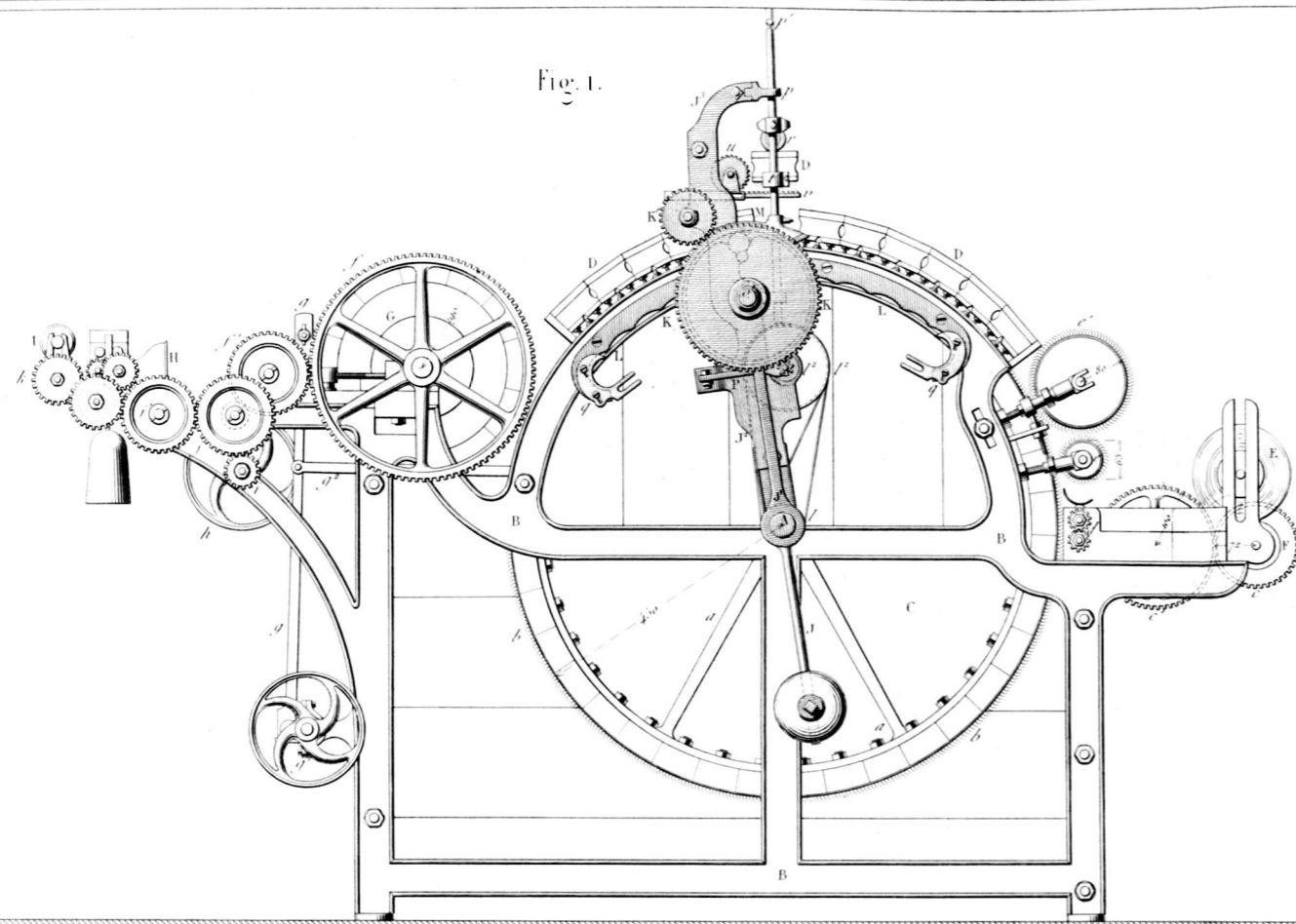


Echelle de 1/15^e pour Fig. 1 à 3 et 11.

Echelle de 1/20^e pour Fig. 12 et 13.



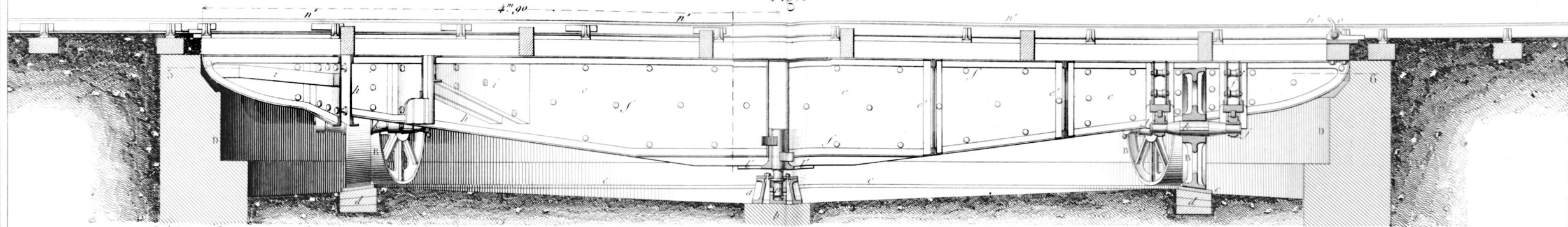
Echelle de 1/10^e pour Fig 2 à 5.
 0 1 2 3 4 5 6 7 8 9 10 décimètres.



Echelle de 1/12^e pour Fig 1 à 5.
 0 1 2 3 4 5 6 7 8 9 10 décimètres.

Plaque tournante en tôle par M. Hachet, construite par M. Lemaitre.

Fig. 1.



Plaque forme anglaise par M. Handcock.

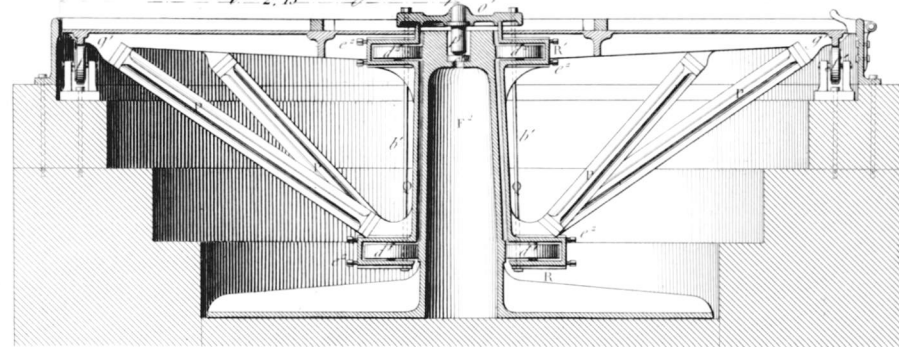


Fig. 4.

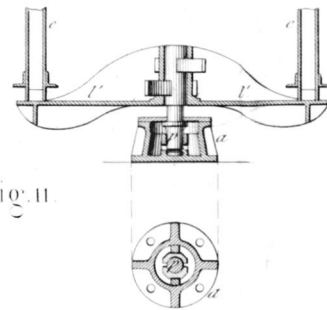


Fig. 5.



Fig. 6.

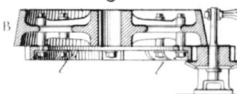
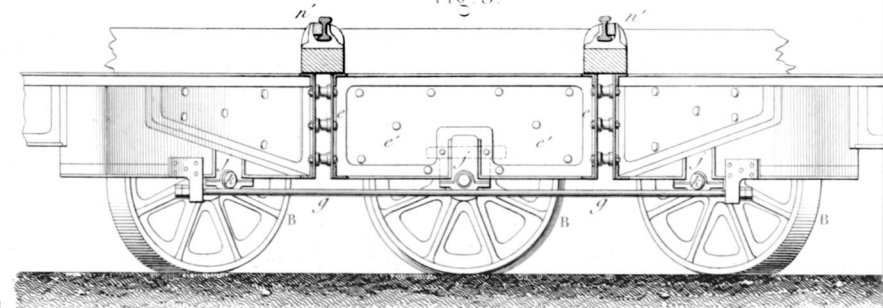


Fig. 3.



Plaque forme en fonte construite par M. Nipper.

Fig. 7.

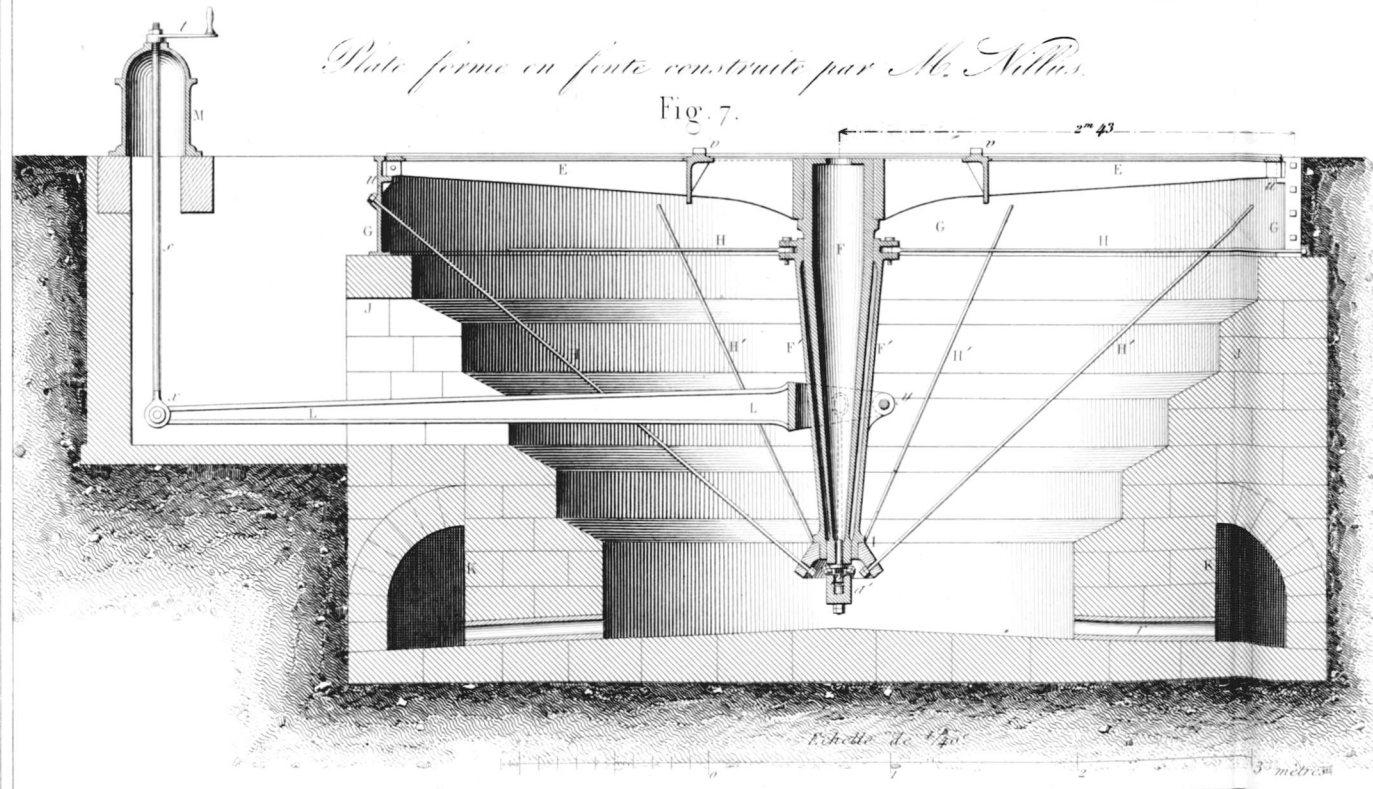


Fig. 2.

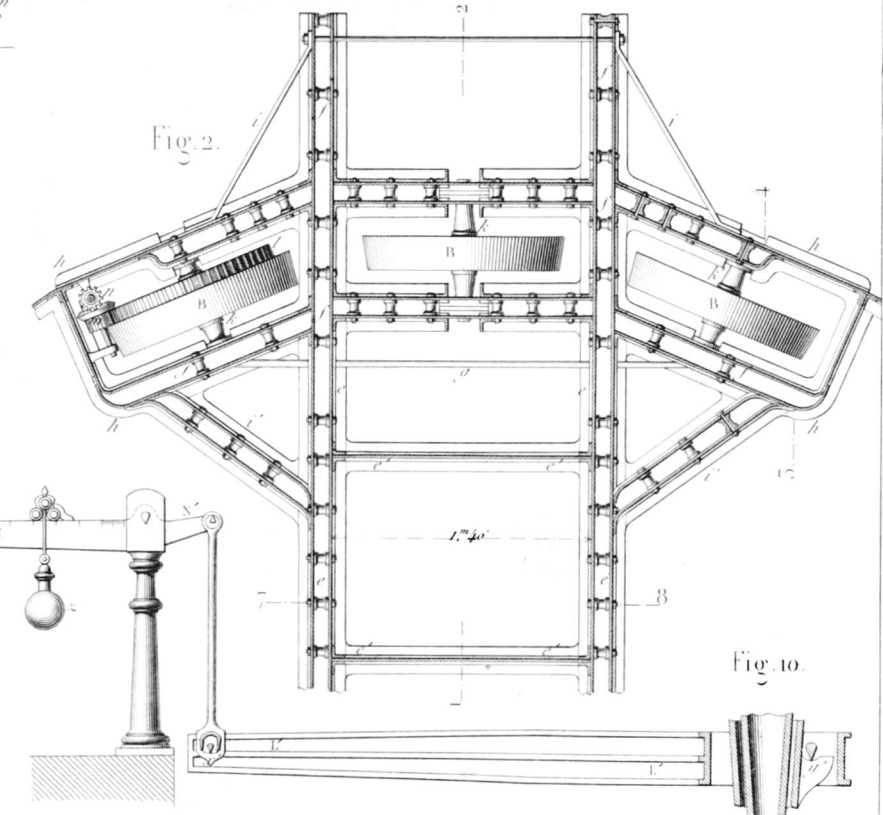


Fig. 8.

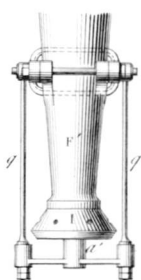


Fig. 9.

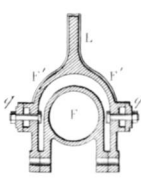
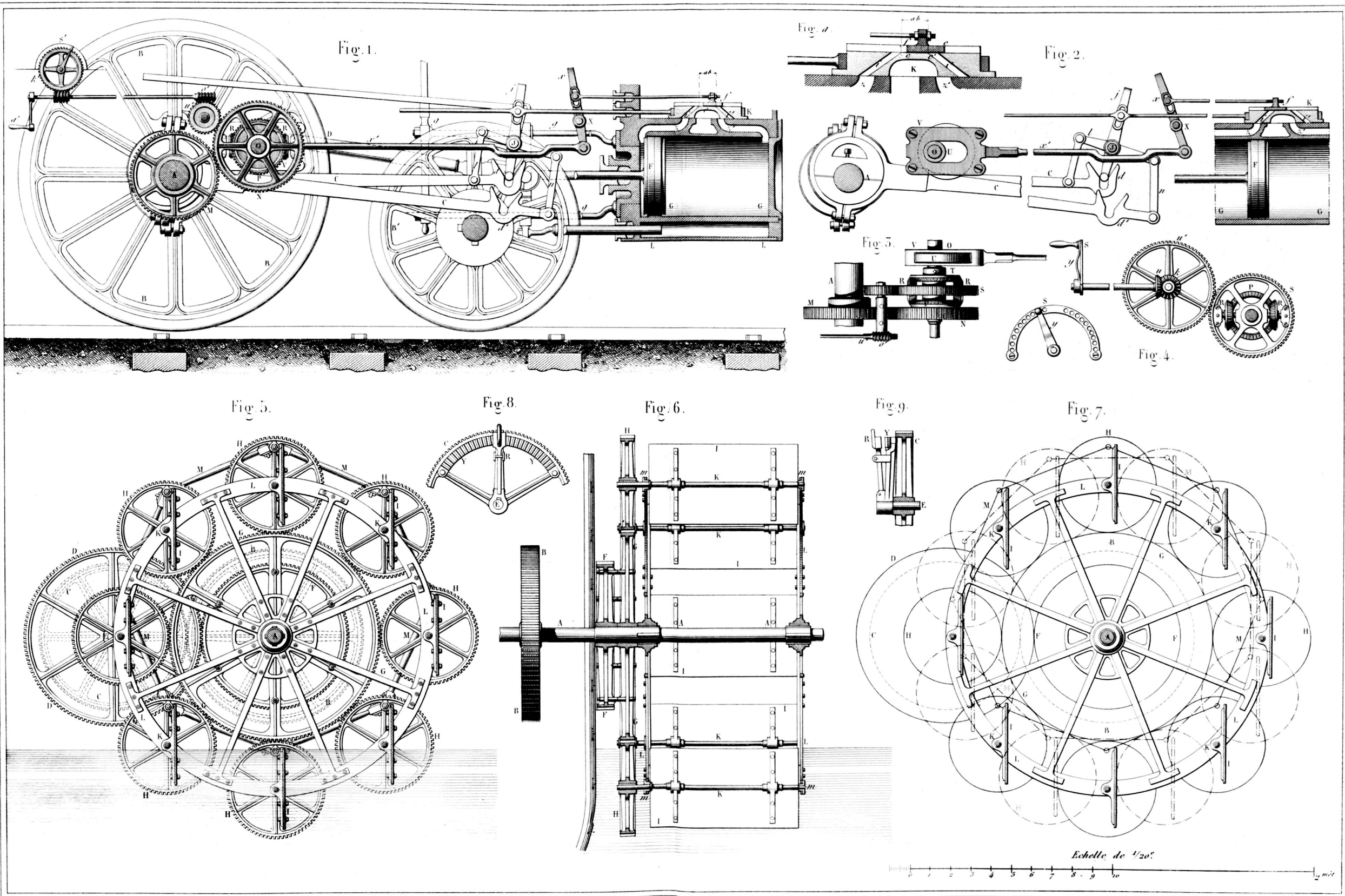
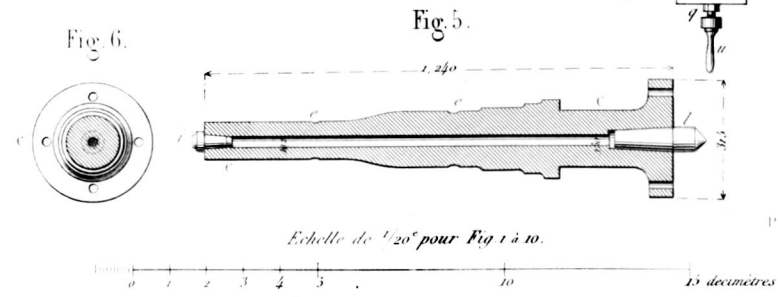
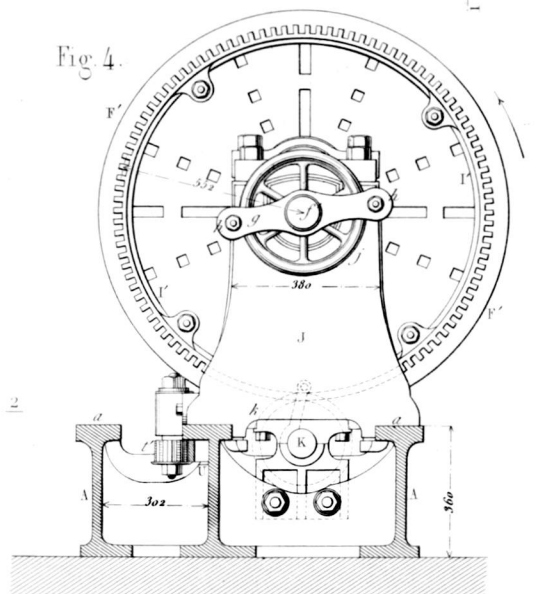
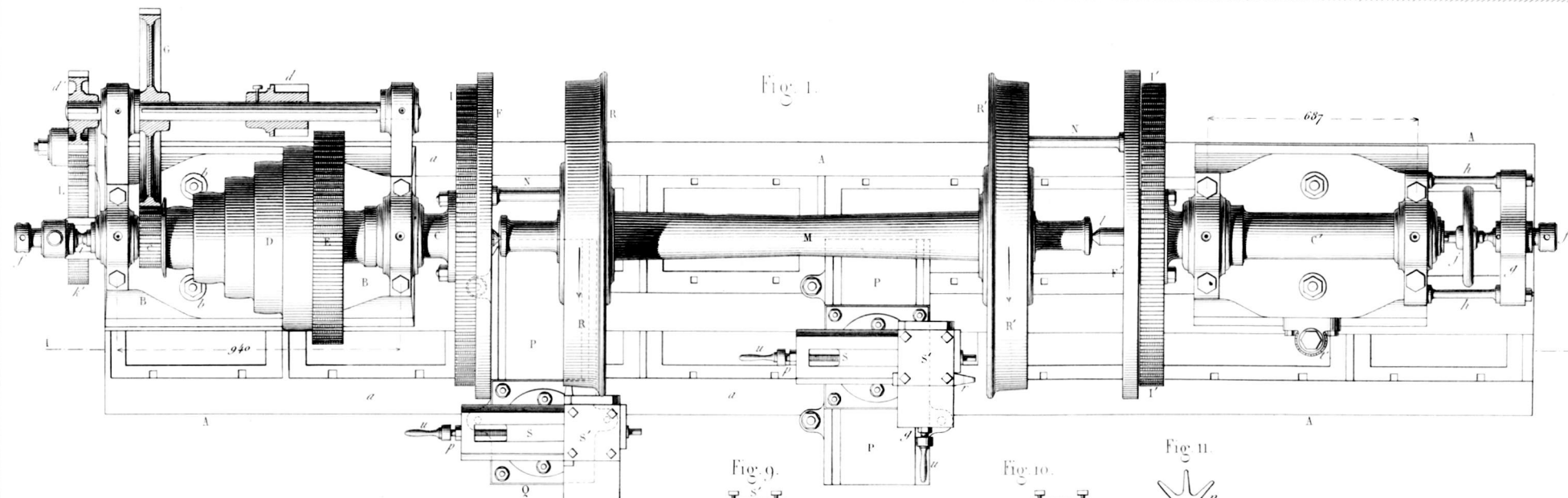
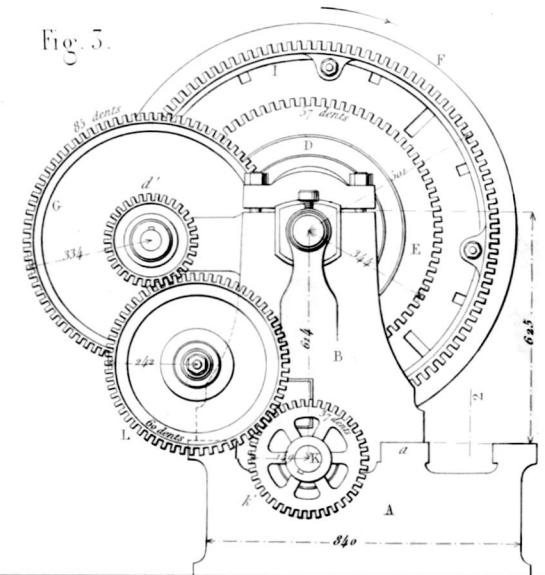
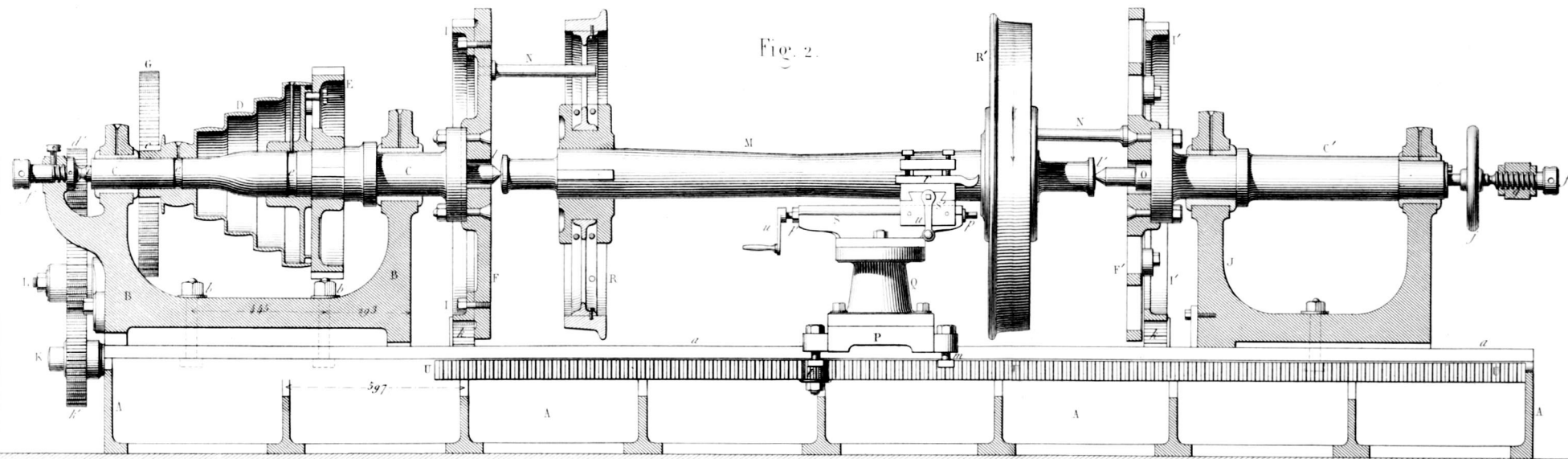
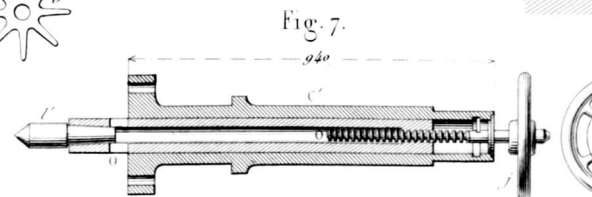
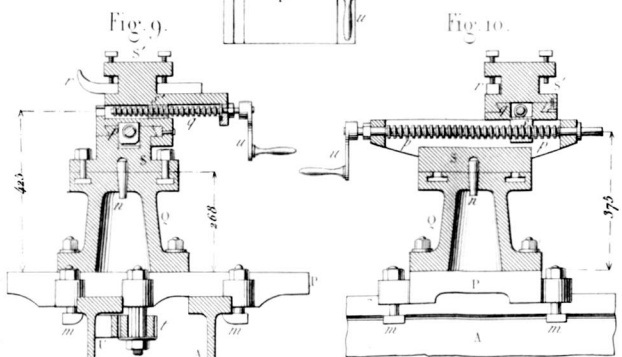


Fig. 10.

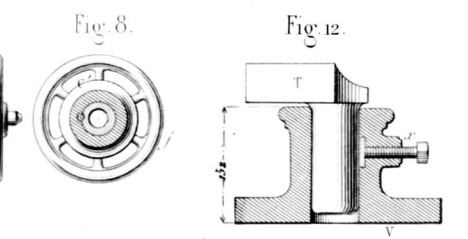
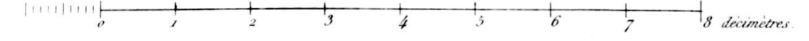




Echelle de 1/20^e pour Fig. 1 à 10.



Echelle de 1/10^e pour Fig. 11 et 12.



Petit liseur et perceur mécanique.

Fig. 9.

Métier Jacquard perfectionné.

Fig. 11.

Fig. 8.

Fig. 1.

Fig. 3.

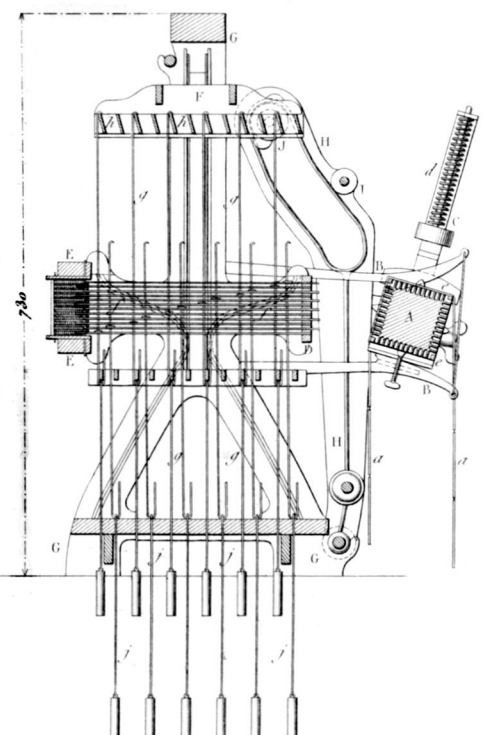
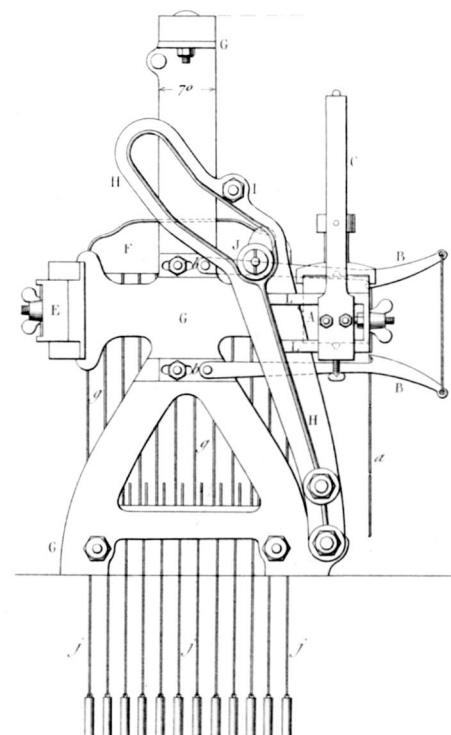
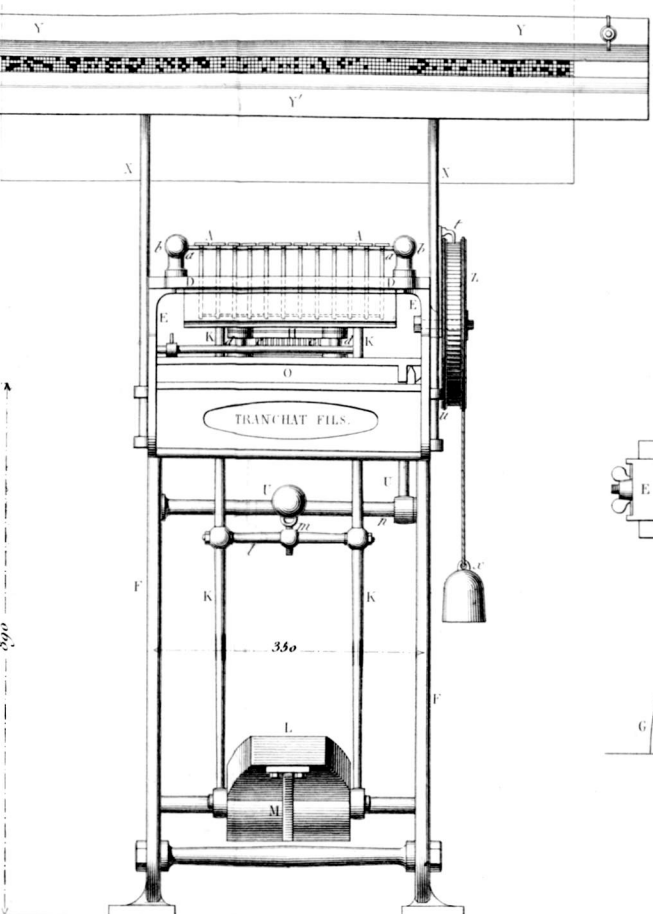
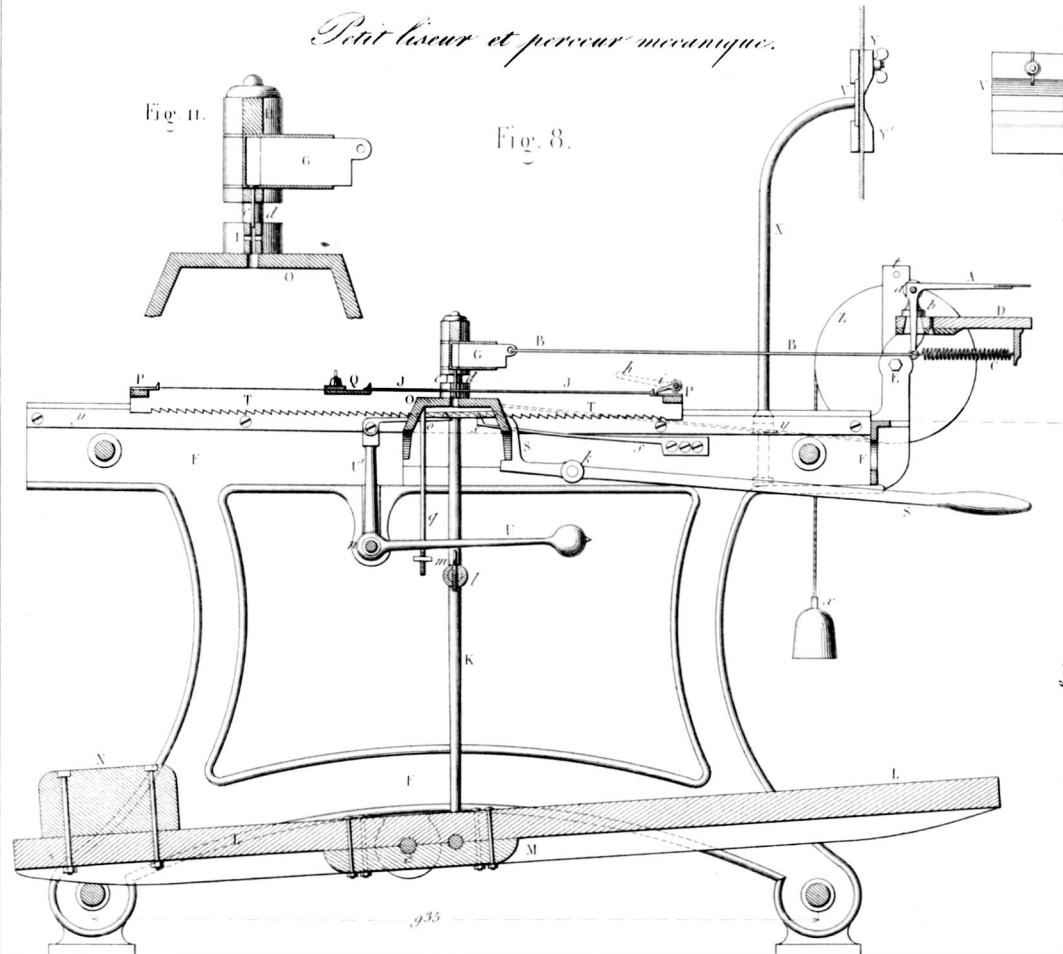


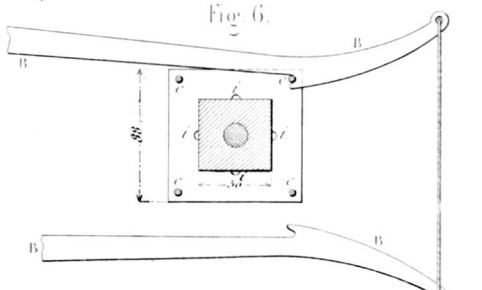
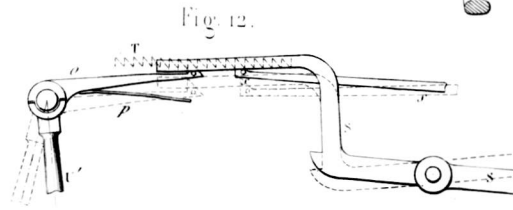
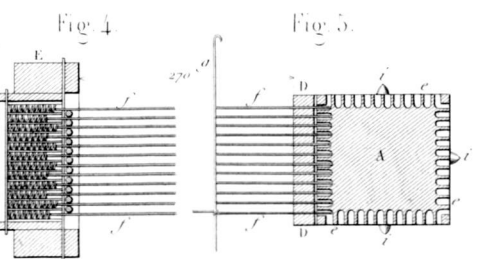
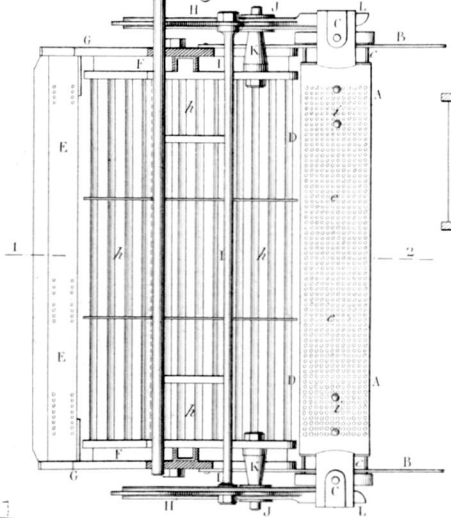
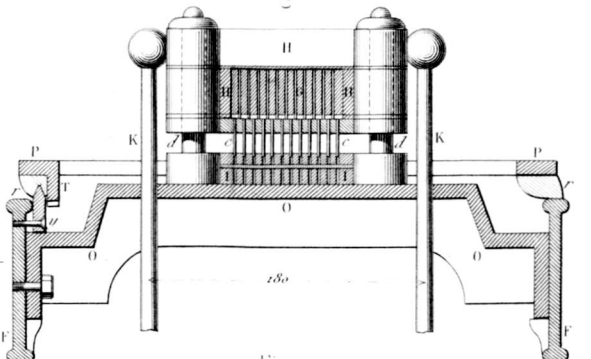
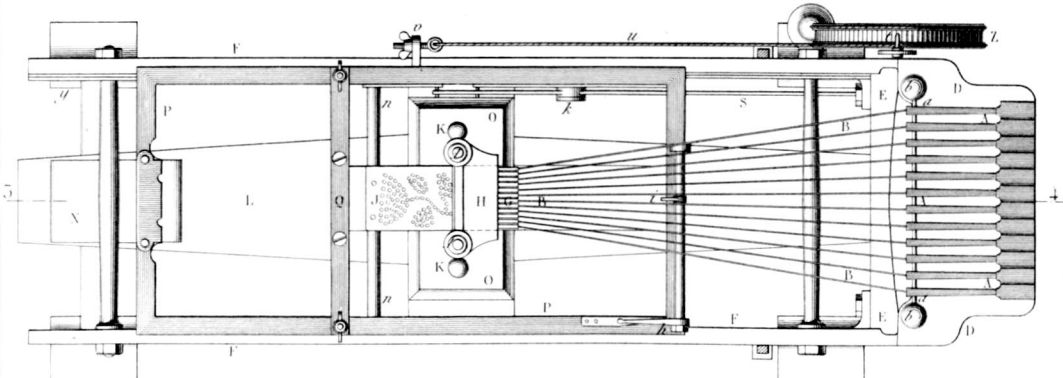
Fig. 7.

Fig. 10.

Fig. 2.

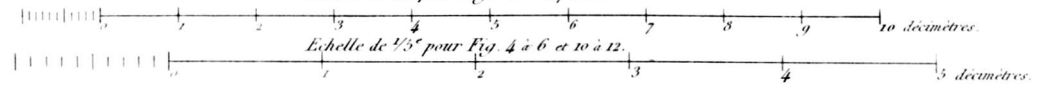
Fig. 4.

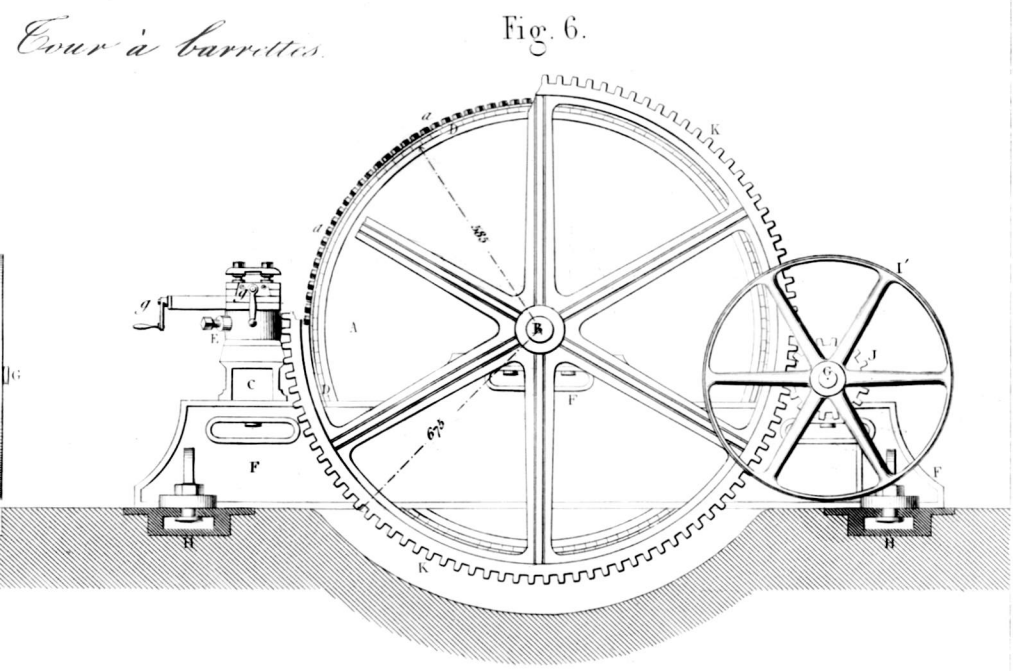
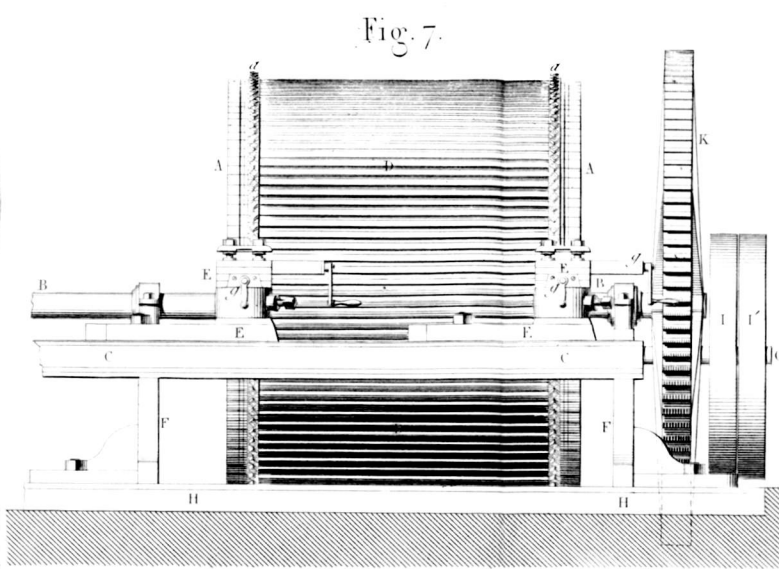
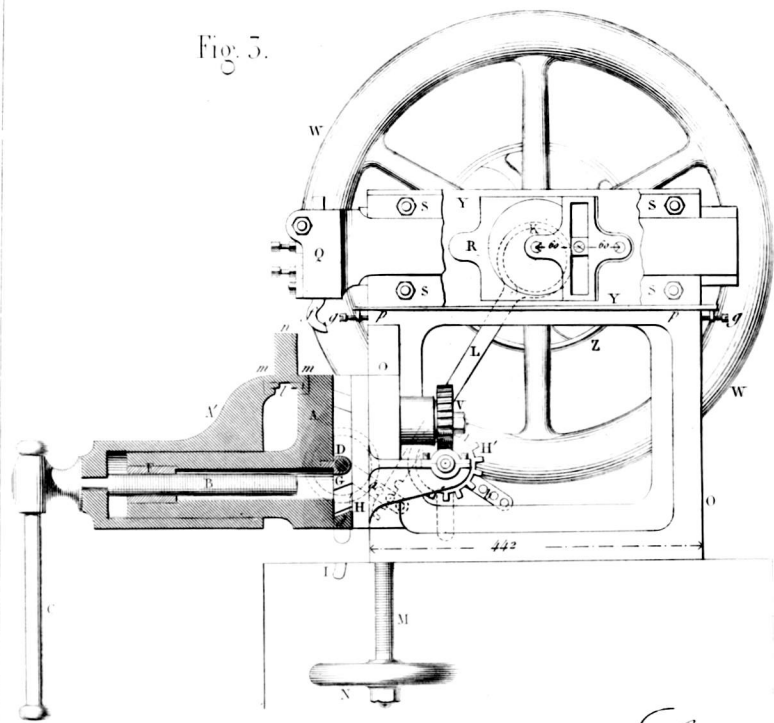
Fig. 5.



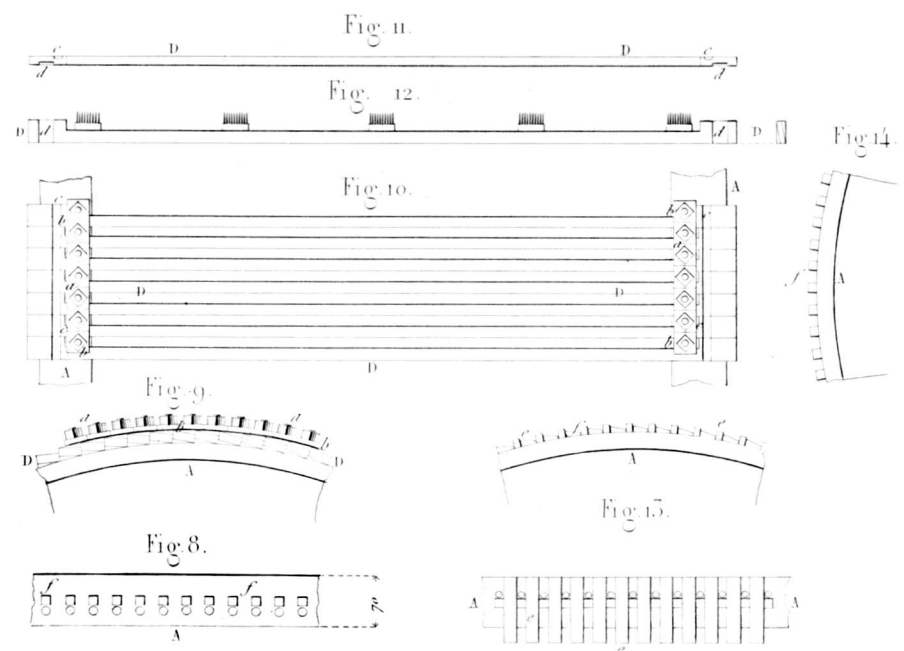
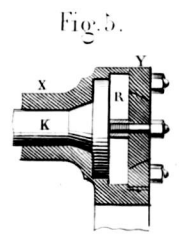
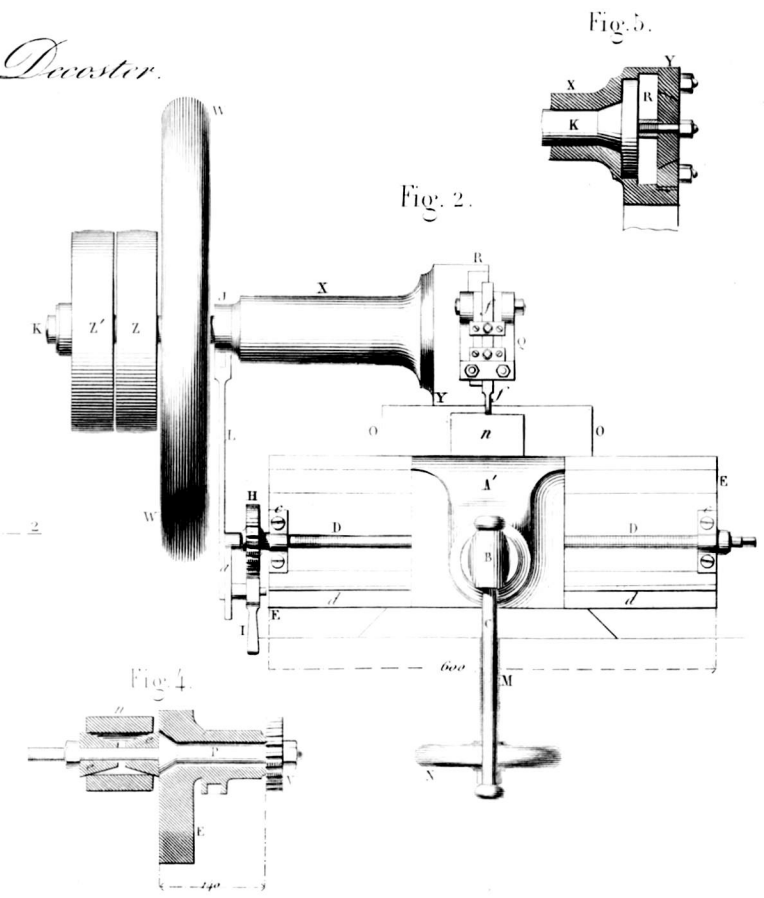
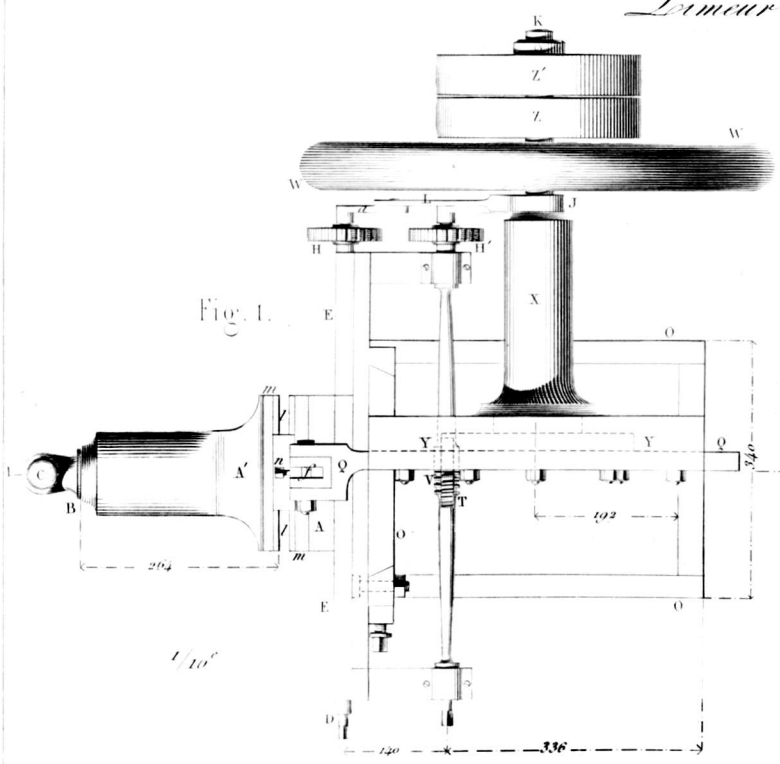
Echelle de 1/10^e pour Fig. 1 à 3 et 7 à 8.

Echelle de 1/3^e pour Fig. 4 à 6 et 10 à 12.

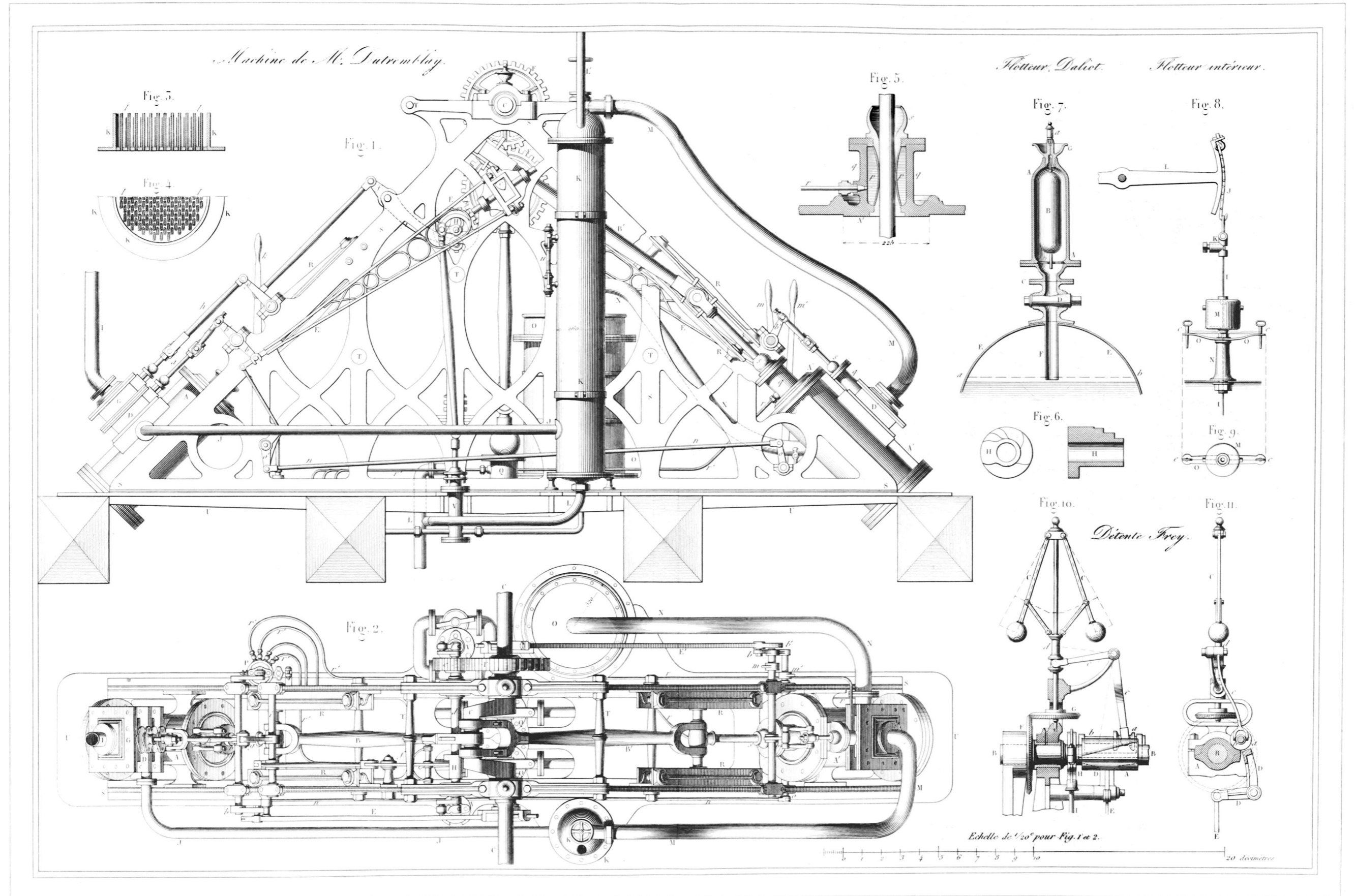


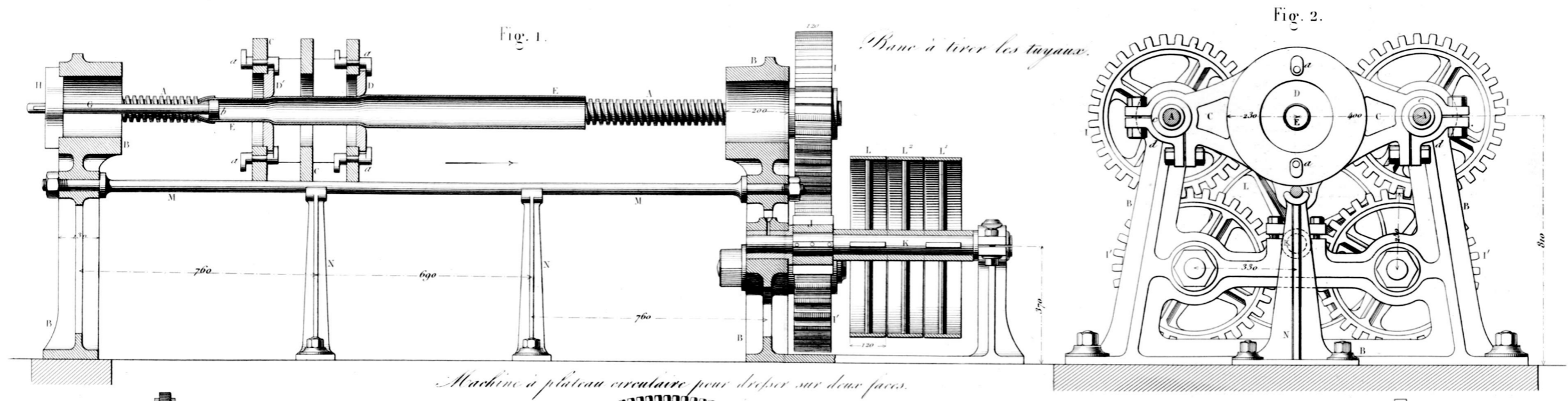


L'ameur Decoster.

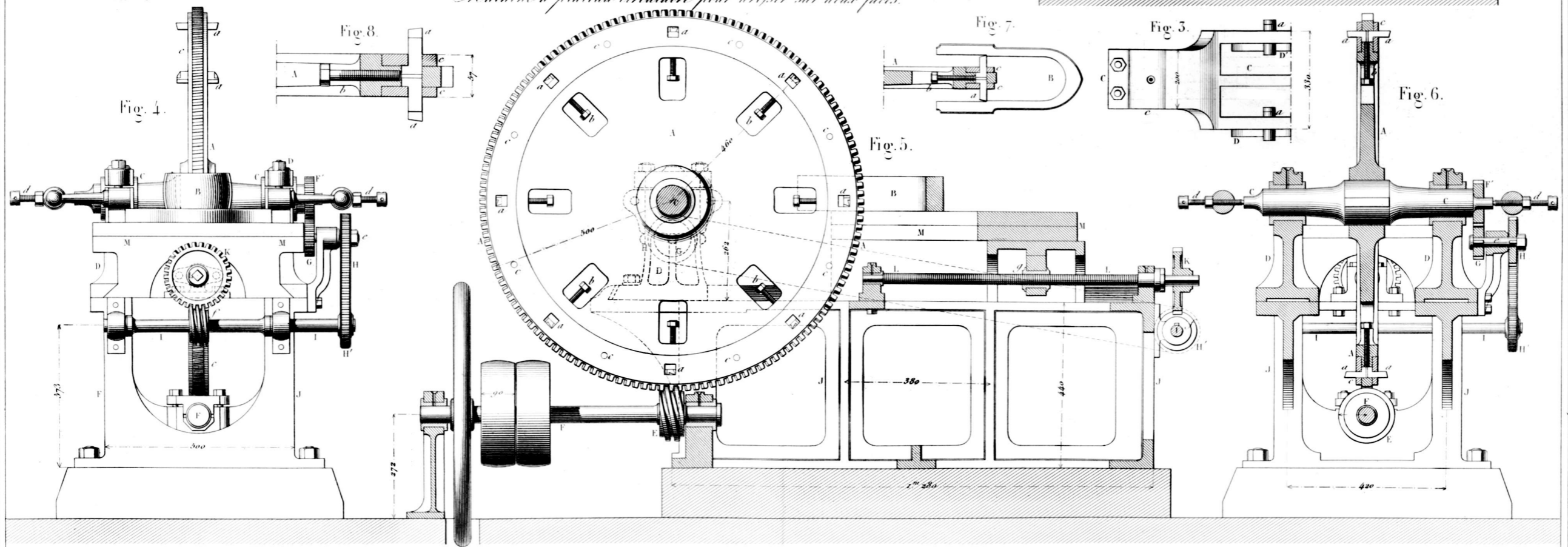


Echelle de 1/20^e pour Fig 6 et 7.
 Echelle de 1/10^e pour Fig 1 à 5 et 8 à 14.
 10 décimètres.



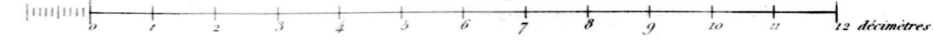
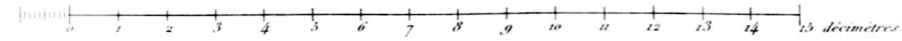


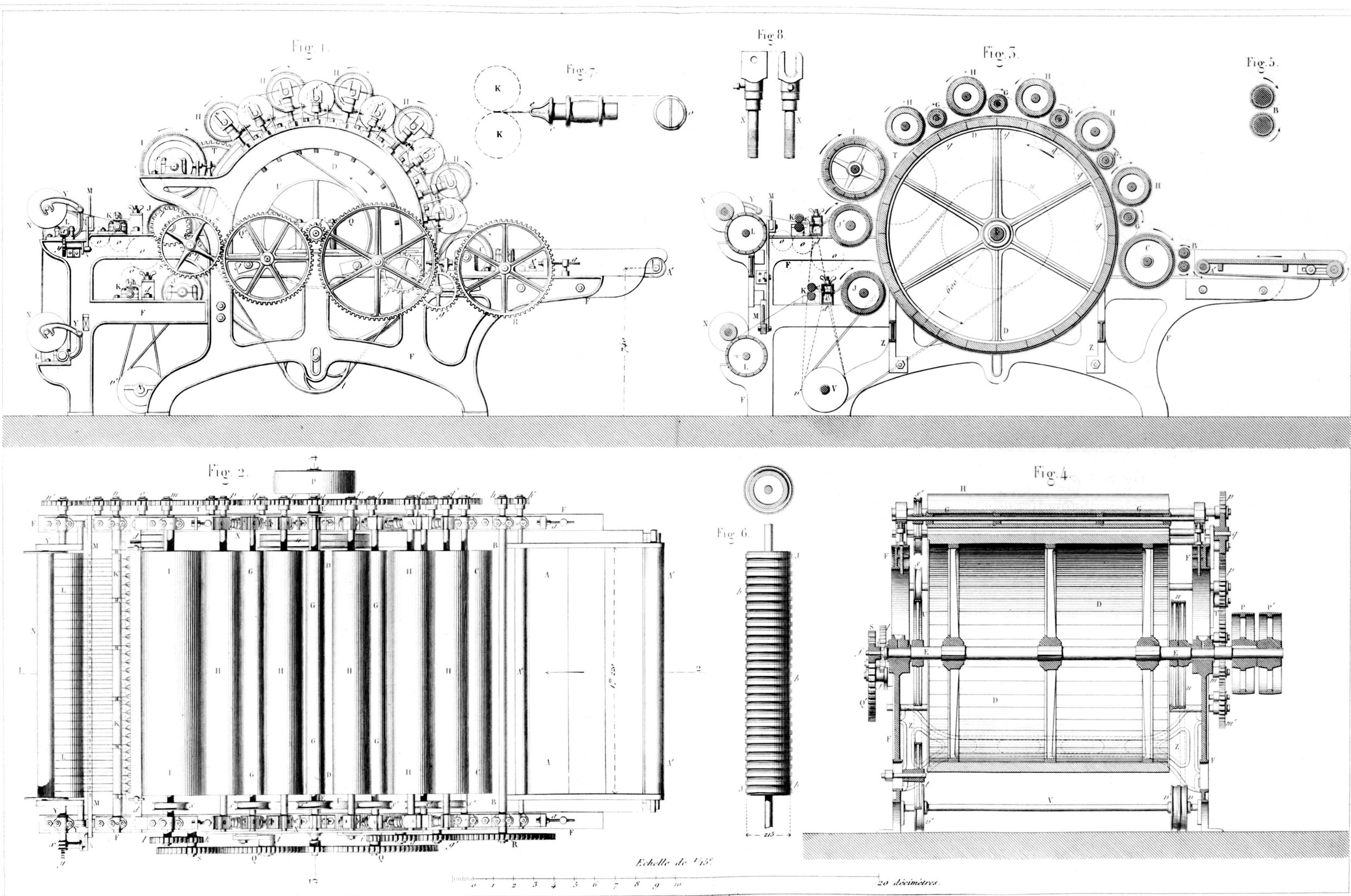
Machine à plateau circulaire pour dresser sur deux faces.

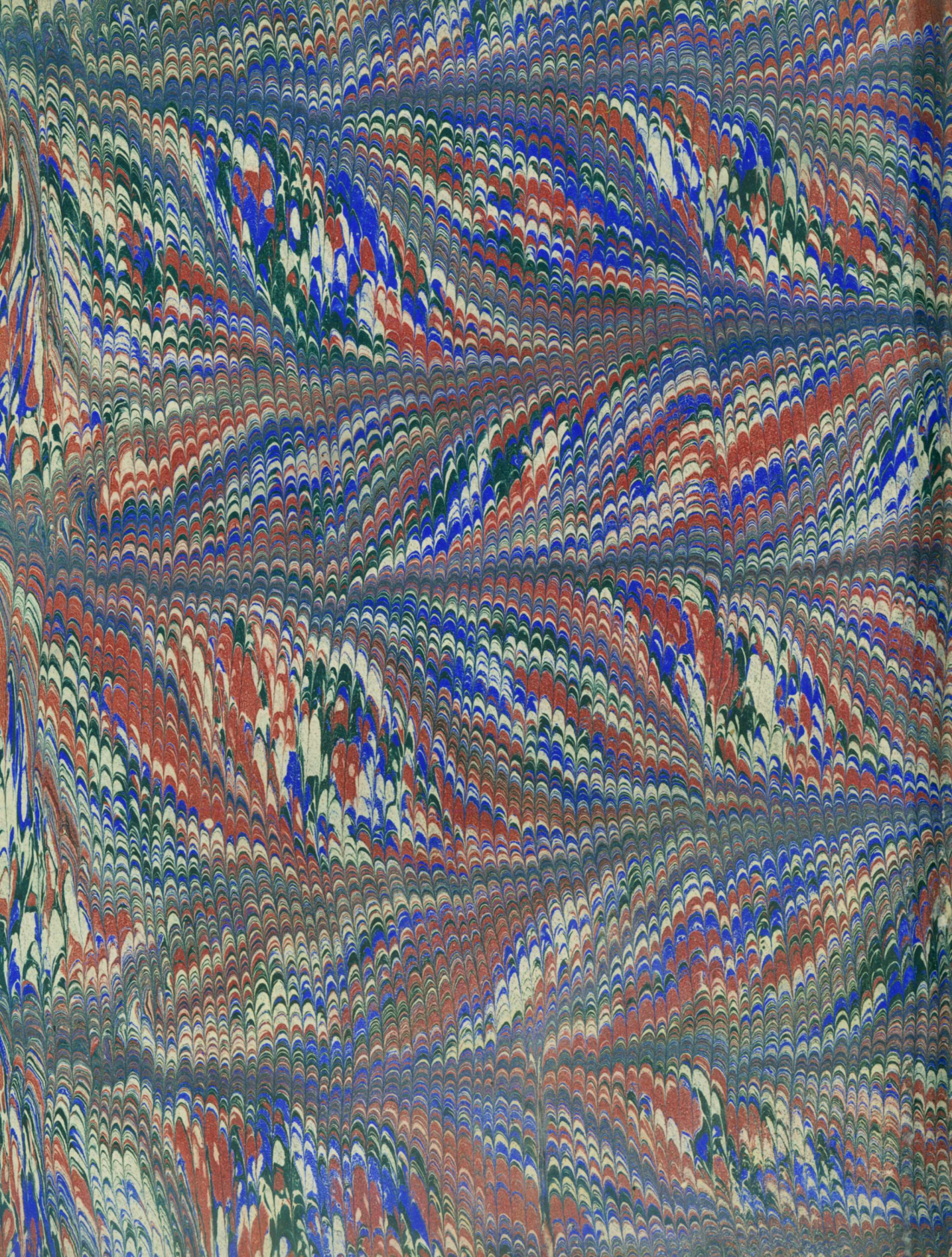


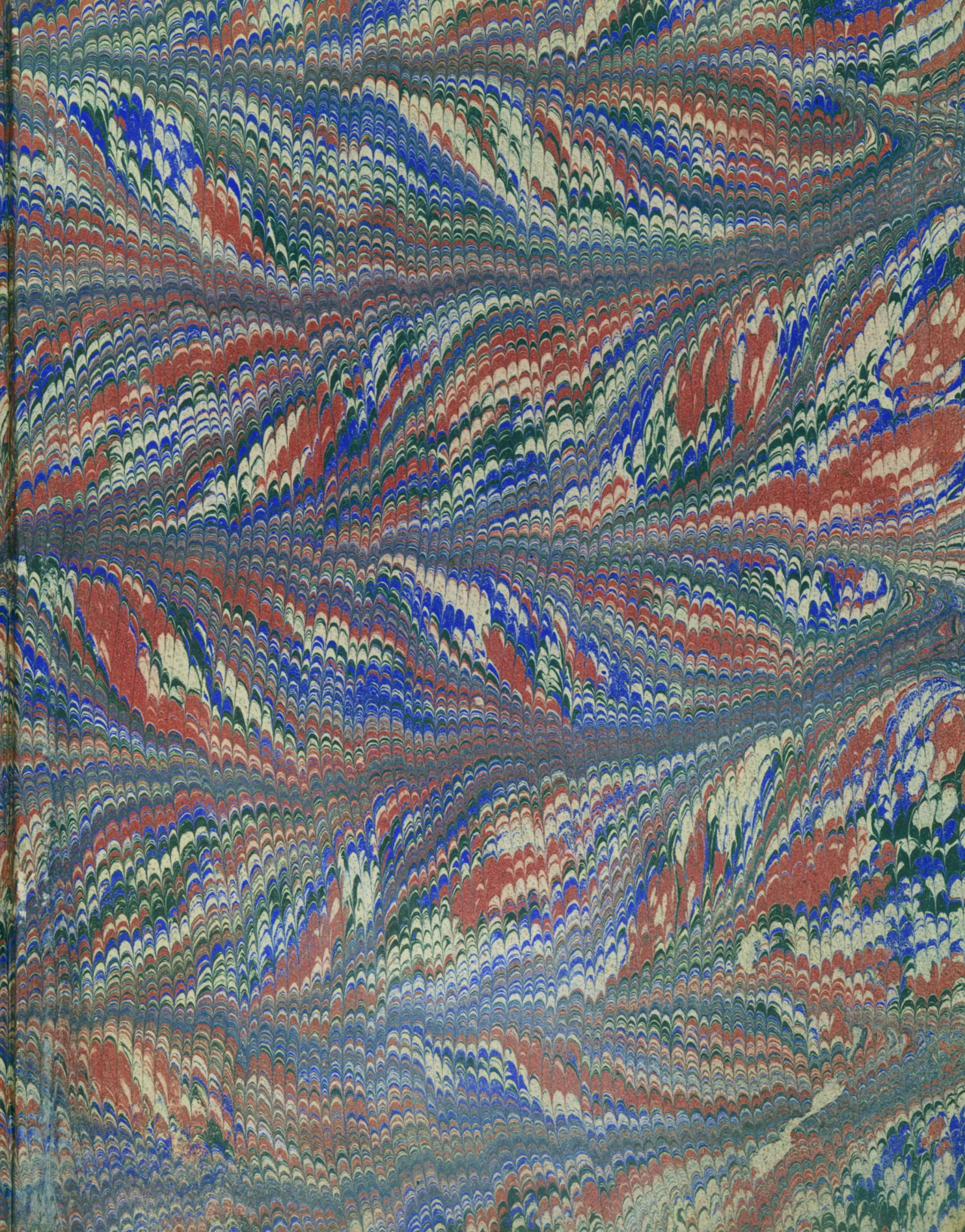
Echelle de 1/13^e pour Fig. 1 à 3.

Echelle de 1/12^e pour Fig. 4 à 7.











BIBLIOTEKA GŁÓWNA

100087N/1