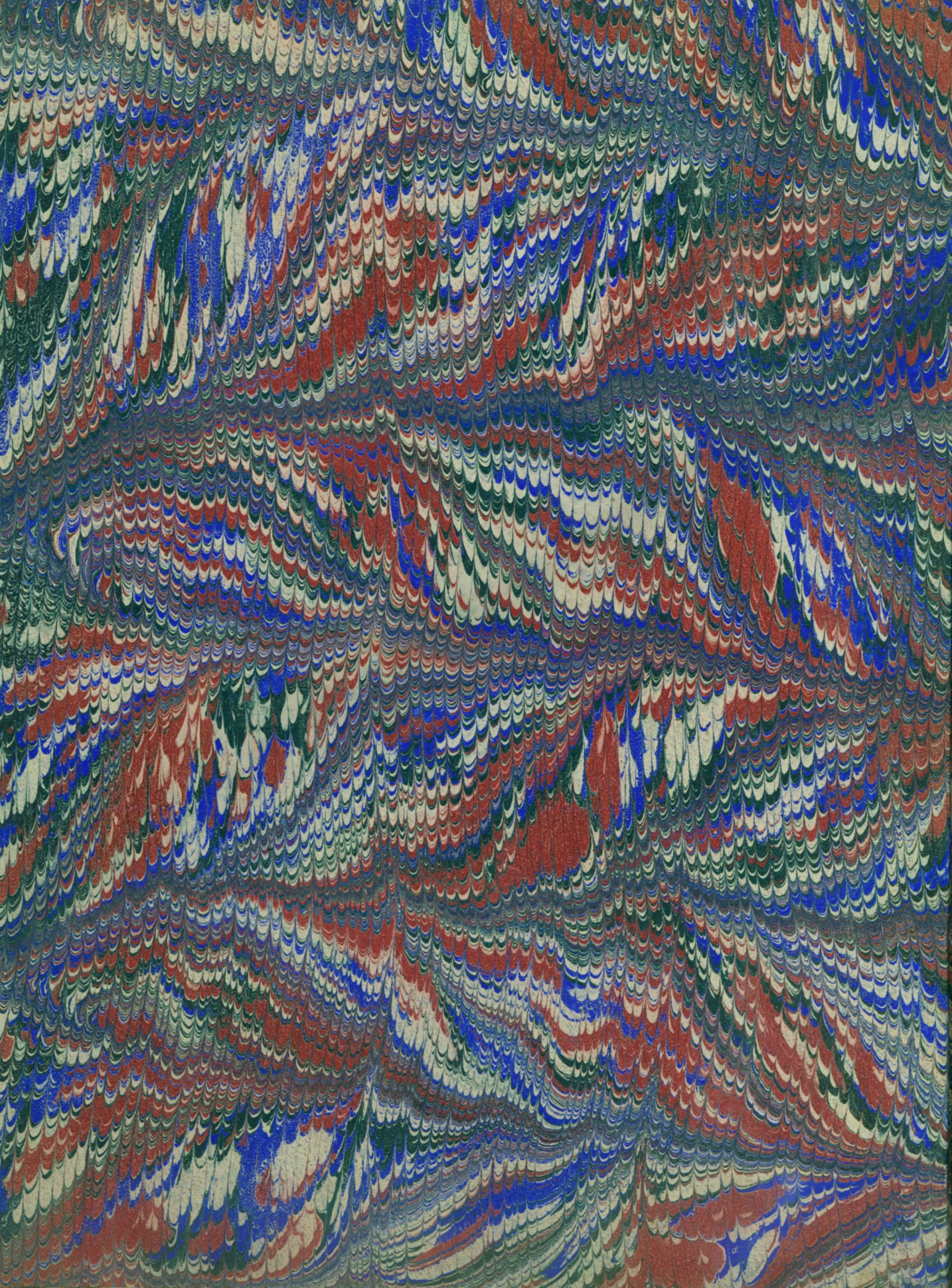


Biblioteka Główna i OINT
Politechniki Wrocławskiej



100100086600





R96

m

PUBLICATION INDUSTRIELLE
DES
MACHINES, OUTILS ET APPAREILS

LES PLUS PERFECTIONNÉS ET LES PLUS RÉCENTS

EMPLOYÉS

DANS LES DIFFÉRENTES BRANCHES DE L'INDUSTRIE FRANÇAISE ET ÉTRANGÈRE

PAR

ARMENGAUD AINÉ

INGÉNIEUR, PROFESSEUR AU CONSERVATOIRE NATIONAL DES ARTS ET MÉTIERS
MEMBRE DE LA SOCIÉTÉ D'ENCOURAGEMENT ET DE LA SOCIÉTÉ INDUSTRIELLE DE MULHOUSE

TOME SIXIÈME

—
—
PLANCHES
—
—

1912. 499.

PARIS

CHEZ L'AUTEUR, 19 quater RUE SAINT-SÉBASTIEN
BOULEVART DES FILLES-DU-CALVAIRE

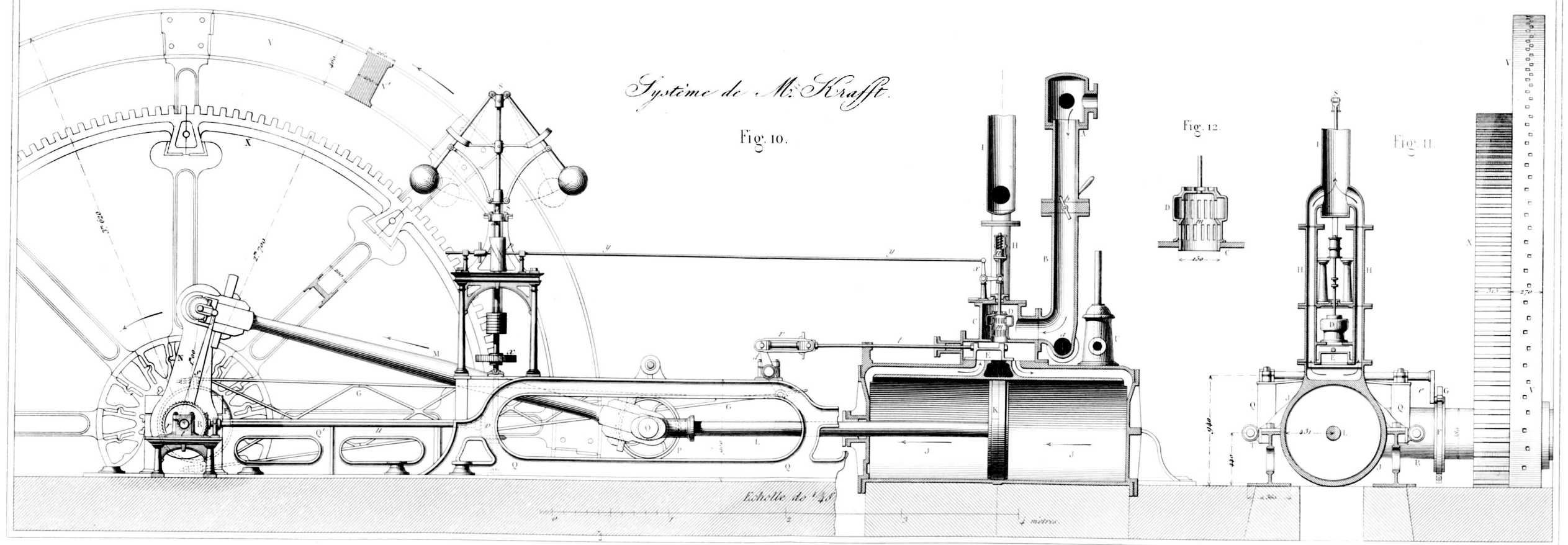
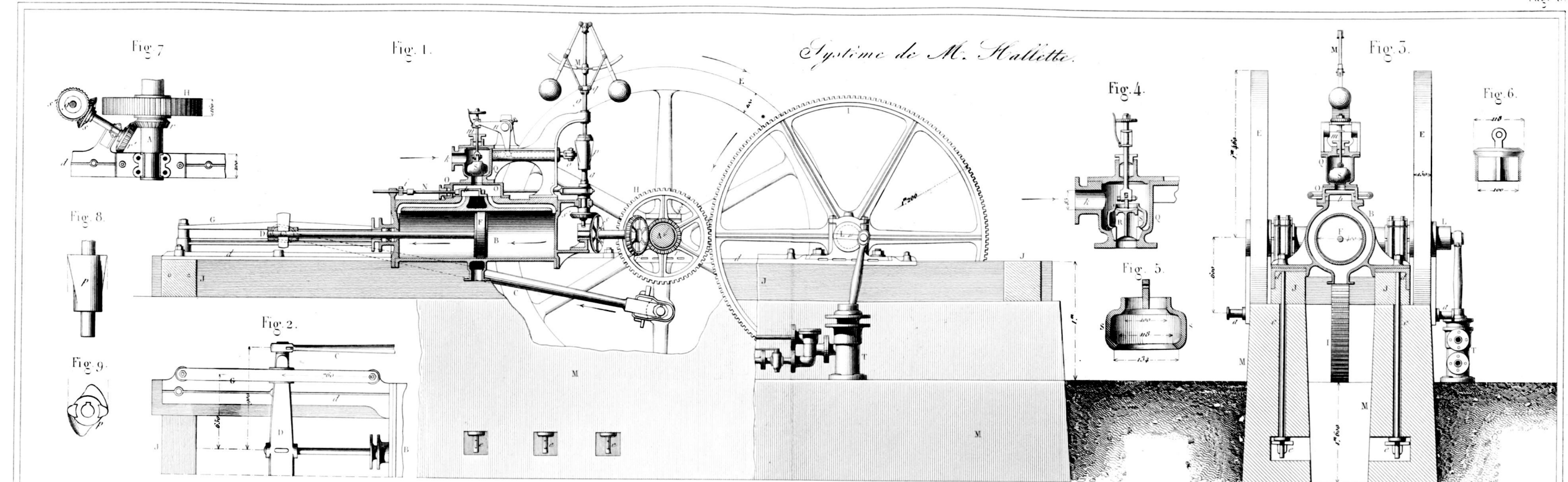
A LA LIBRAIRIE SCIENTIFIQUE-INDUSTRIELLE DE L. MATHIAS, 15 QUAI MALAQUAIS

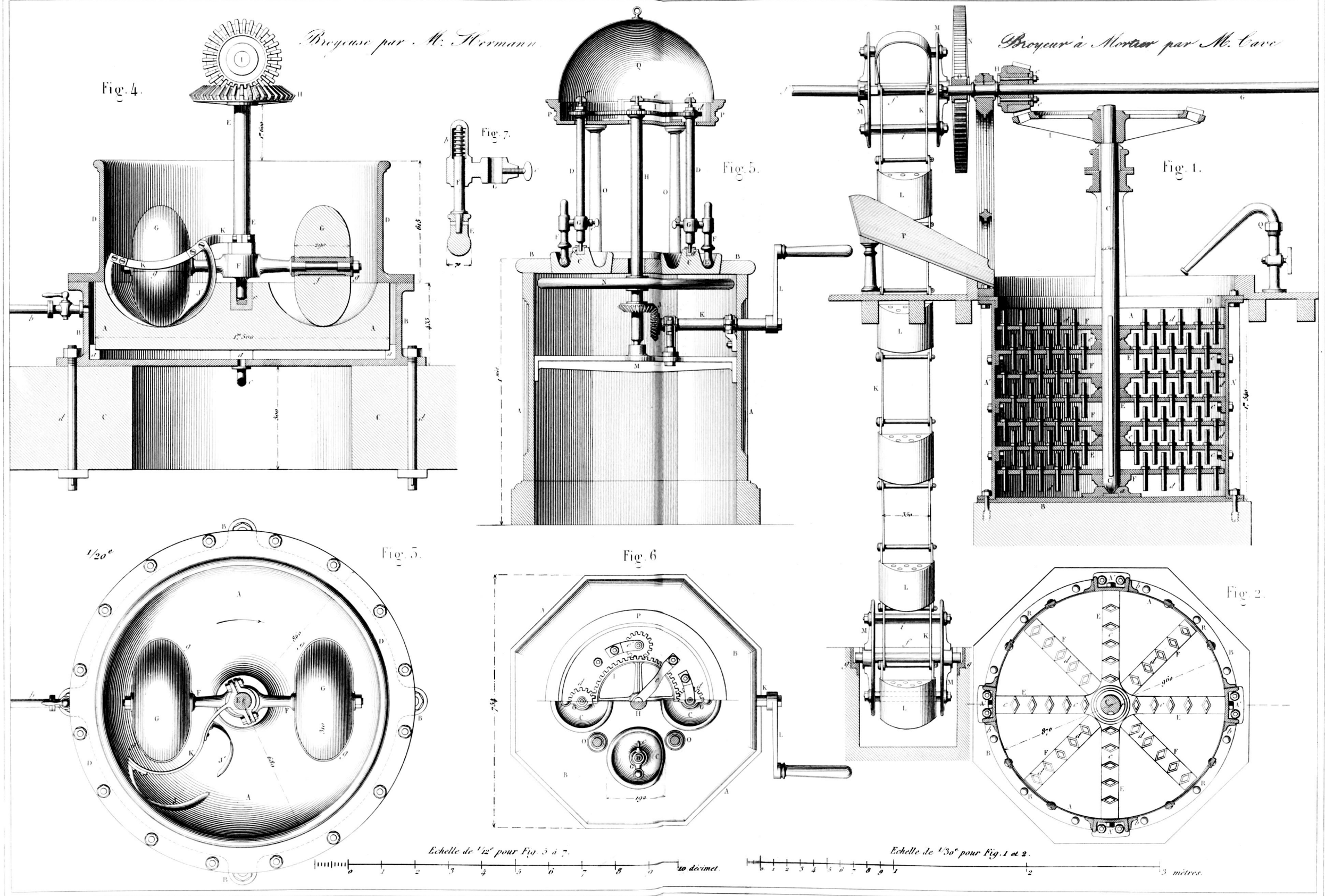
—
1848

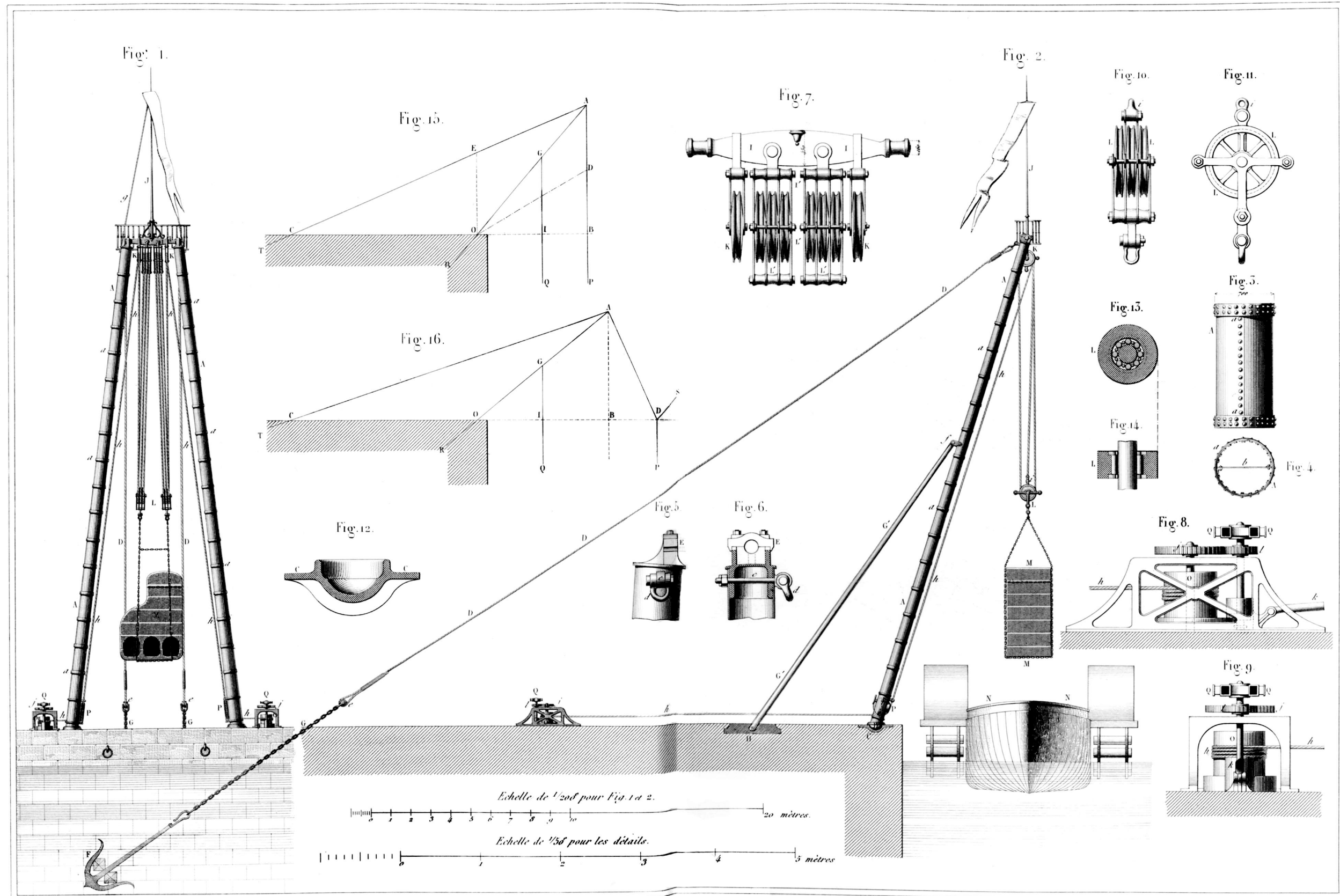
TABLE DES PLANCHES

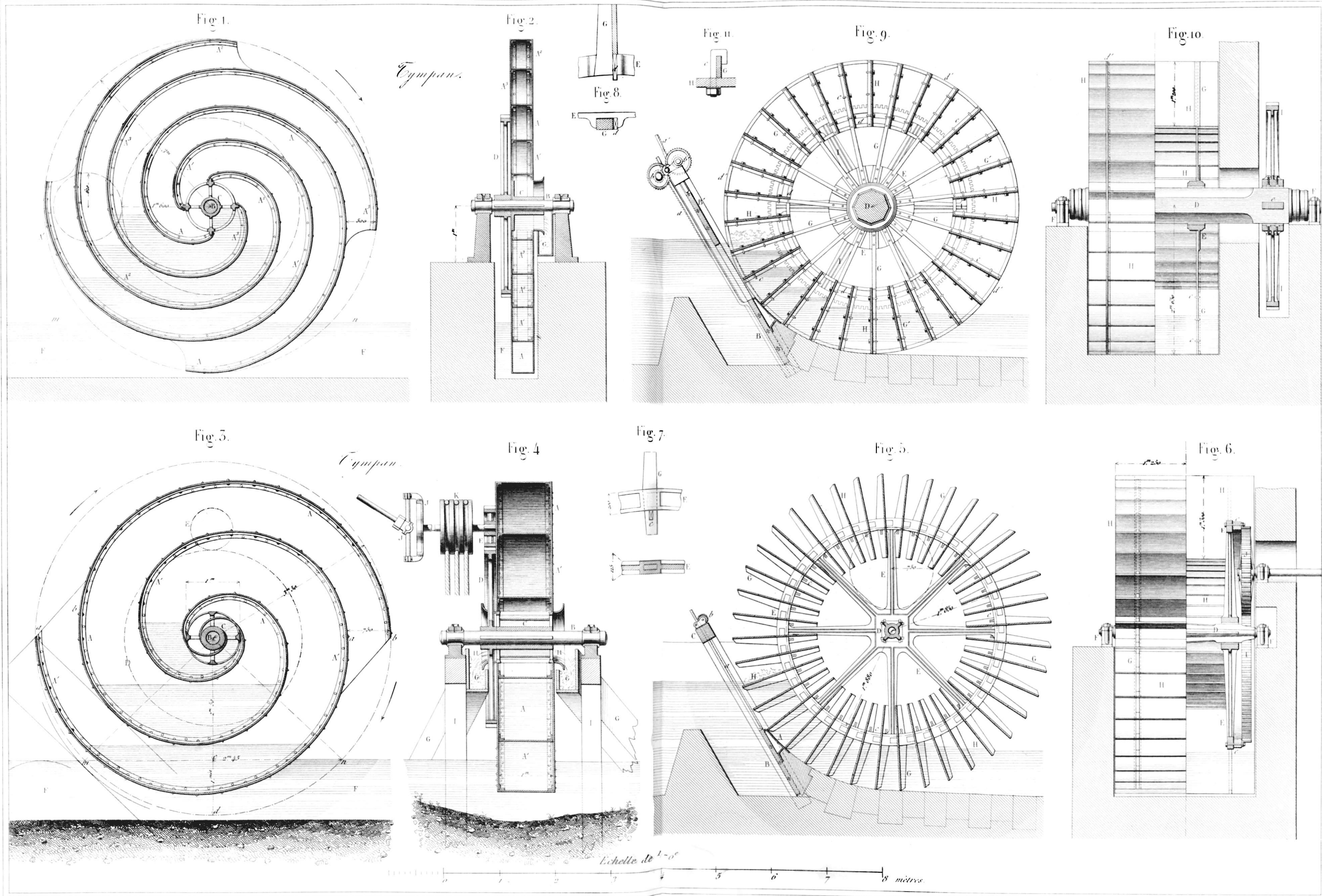
DU TOME SIXIÈME DE LA PUBLICATION INDUSTRIELLE

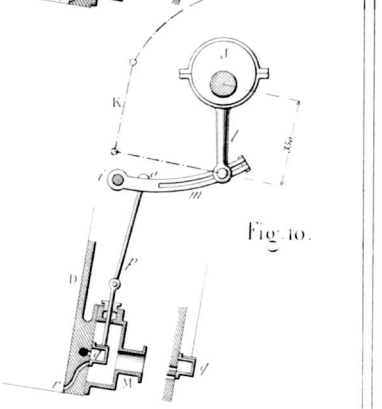
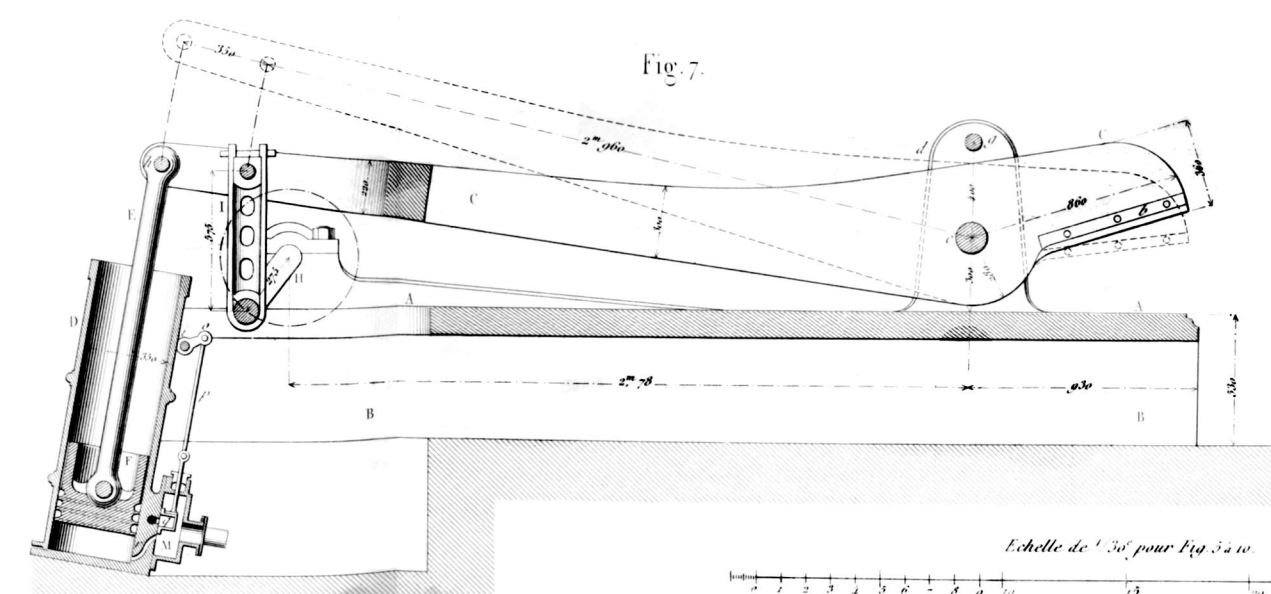
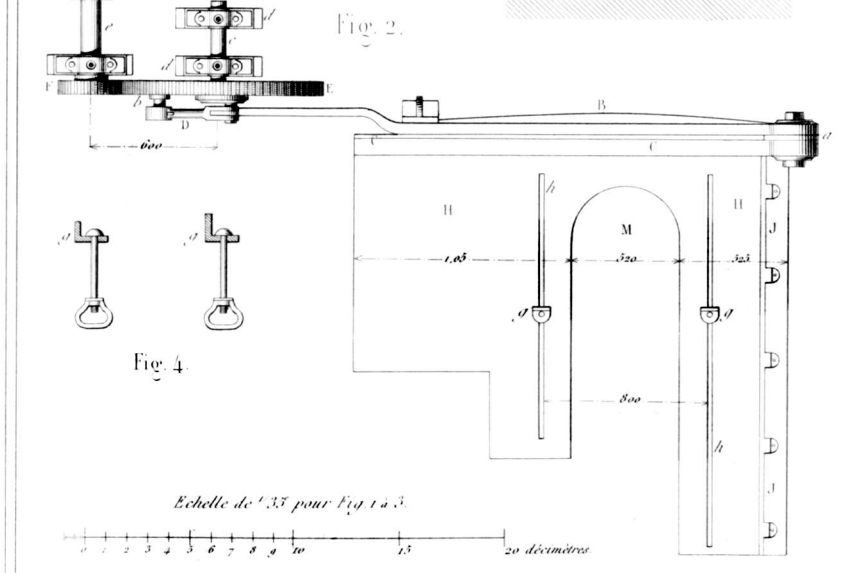
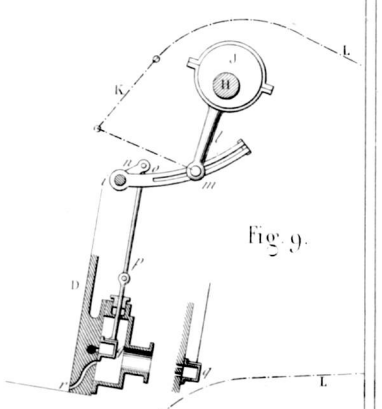
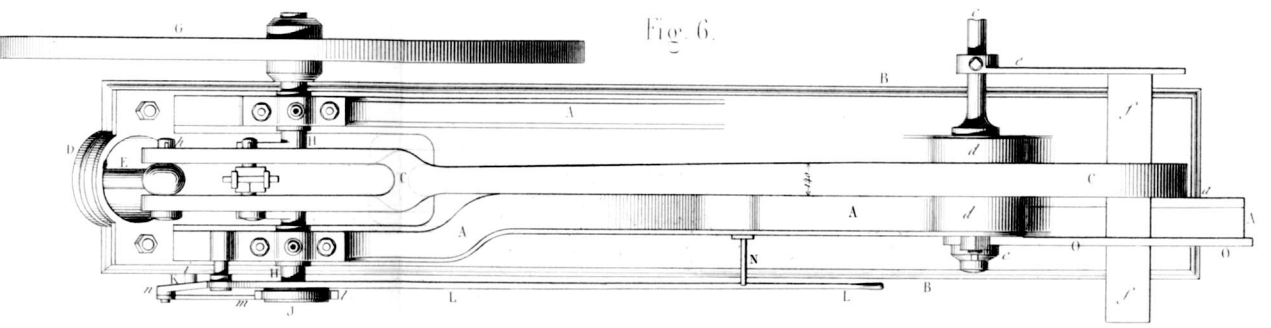
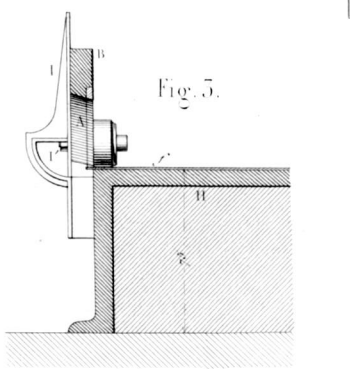
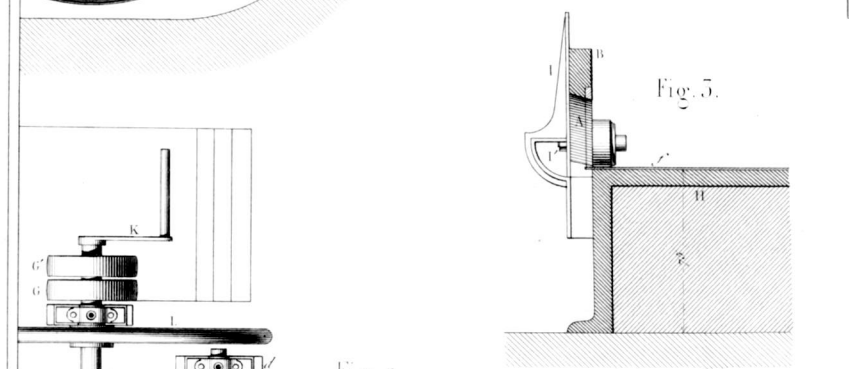
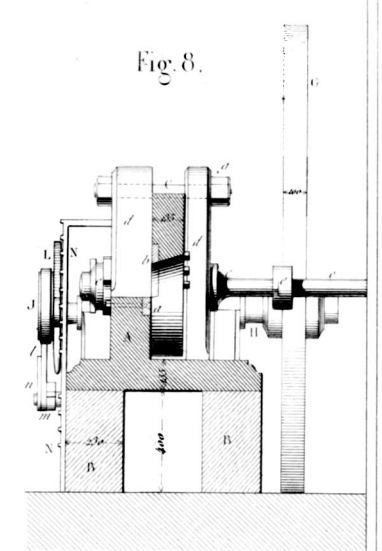
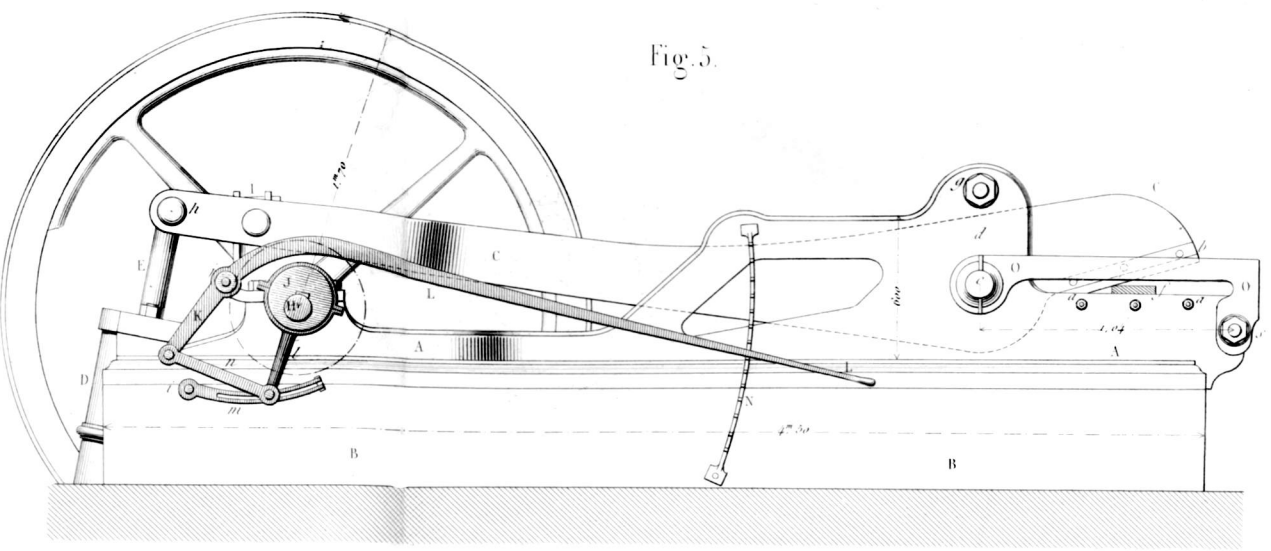
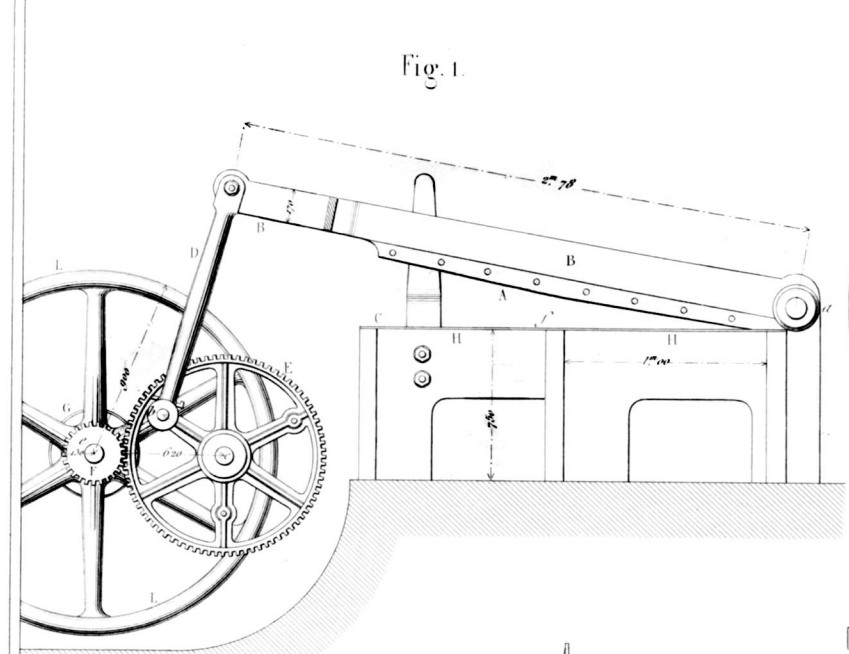
PLANCHES.	1 ^{re} LIVRAISON.	PAGES.	PLANCHES.	6 ^e LIVRAISON.	PAGES.
1	Machines à vapeur à cylindre horizontal, par MM. HALLETTE et KRAFFT.	3	21	Fabrication et raffinage du sucre. — Filtres à noir pour clarifier les sirops.	273
2	Machines à broyer le cacao et autres substances. — Mélangeur à mortier.	17	22	Banc à tirer les bandes. — Machine monétaire. — Matrices.	286
3	Grande machine à mater, par MM. MAZELINE.	33	23	Divers systèmes de turbines hydrauliques et roues horizontales.	294
4	Roues à tympan, par M. CAVÉ. — Roues à aubes, par MM. CARTIER et ARMENGAUD aîné.	47	24	Ensemble de moulin à blé, par MM. CARTIER et ARMENGAUD aîné.	309
2^e LIVRAISON.			7^e LIVRAISON.		
5	Cisaille à mouvement continu marchant par courroies. — Grosse cisaille à vapeur, par M. CAVÉ.	63	25	Ensemble de moulin à blé, par MM. CARTIER et ARMENGAUD aîné. (<i>Suite.</i>)	309
6	Chemins de fer atmosphériques. (<i>Historique.</i>)	70	26	Marteaux-pilons à vapeur, par M. CAVÉ et MM. PÉTIN et GAUDET.	355
7		»	27	Fabrication de chevilles, clous et béquets.	362
8		»	28	Locomotive avec roues motrices à l'arrière, par M. STEPHENSON.	369
3^e LIVRAISON.			8^e LIVRAISON.		
9	Chemin de fer atmosphérique de Saint-Germain. {	145	29	Tender d'approvisionnement, construit par M. FARCOT (ligne du Nord).	374
10		158	30	Totalisateur du travail des moteurs, par M. GARNIER. — Plombage des colis, par M. THÉMAR.	382
11		163	31	Bancs à broches en fin à mouvement différentiel, construit par M. PIHET.	391
12		169	32		
4^e LIVRAISON.			9^e LIVRAISON.		
13	Chaudières à tubes et à foyers cylindriques, par MM. DEROSNE et CAIL.	179	33	Banc à broches en fin à mouvement différentiel. (<i>Suite.</i>)	»
14	Machines à broyer et à polir. — Piston. — Graisseurs. — Engrenage.	198	34	Machine à refendre les cuirs, construite par M. GIRAUDON.	422
15	Peigneuse circulaire à lin (système Busk), construite par MM. LACROIX.	210	35	Divers appareils applicables aux chaudières à vapeur, par M. SOREL.	428
16	Forges. — Squeezers ou presses à cingler la loupe.	220	36	Machine à fabriquer les épingles, importée d'Angleterre par M. NEWTON.	436
5^e LIVRAISON.			10^e LIVRAISON.		
17	Sucrerie de betteraves. — Rapes à poussoirs mécaniques.	229	37	Machine à fabriquer les épingles. (<i>Suite.</i>)	»
18	Chargeuse mécanique et divers systèmes de machines à peigner la laine.	239	38		452
19	Petit tour universel pour tourner et fileter, par M. DESHAYS.	250	39	Épuisement des mines.	456
20	Compteur décimal sans engrenages, par M. ÉVRARD.	262	40		»





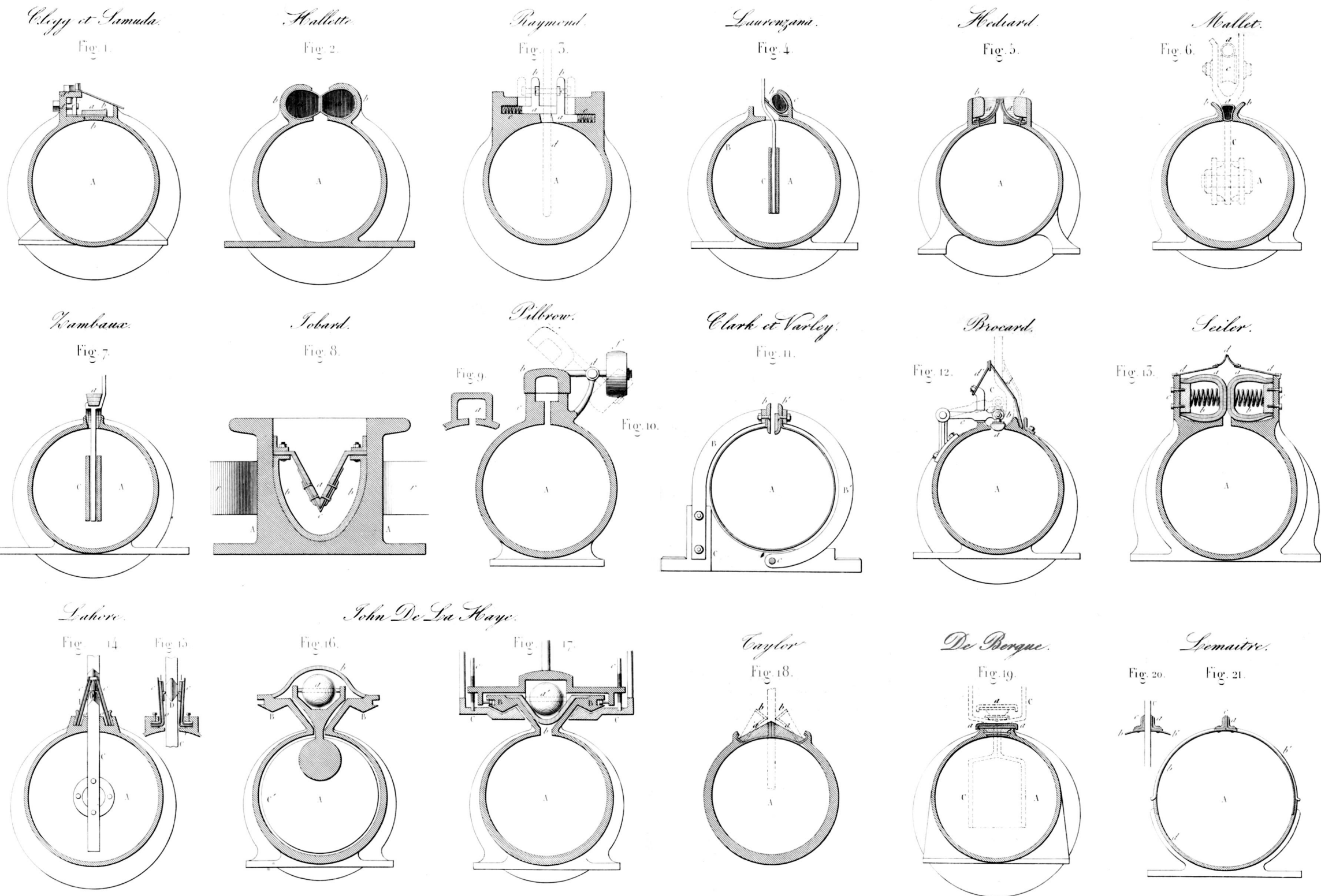


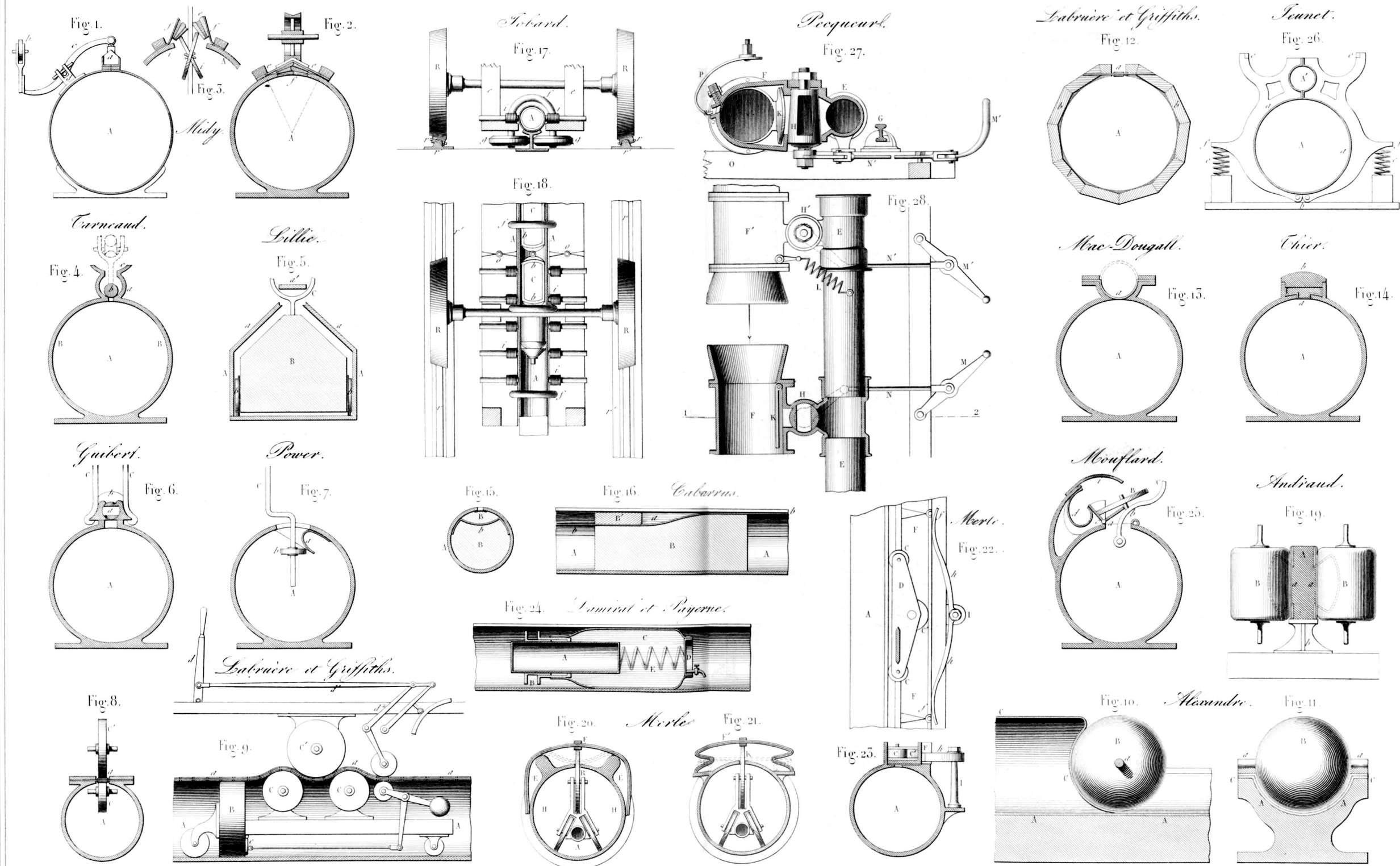


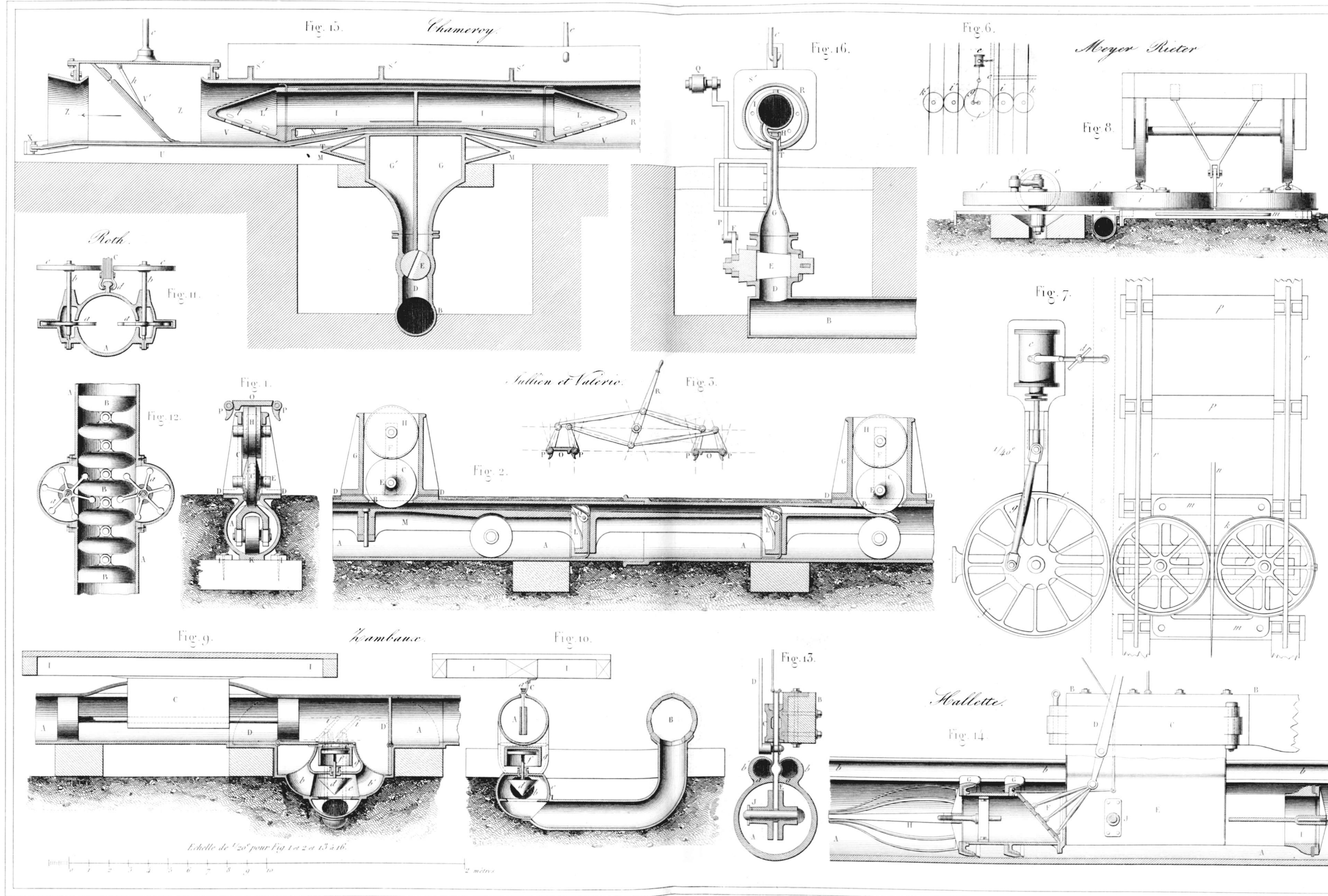


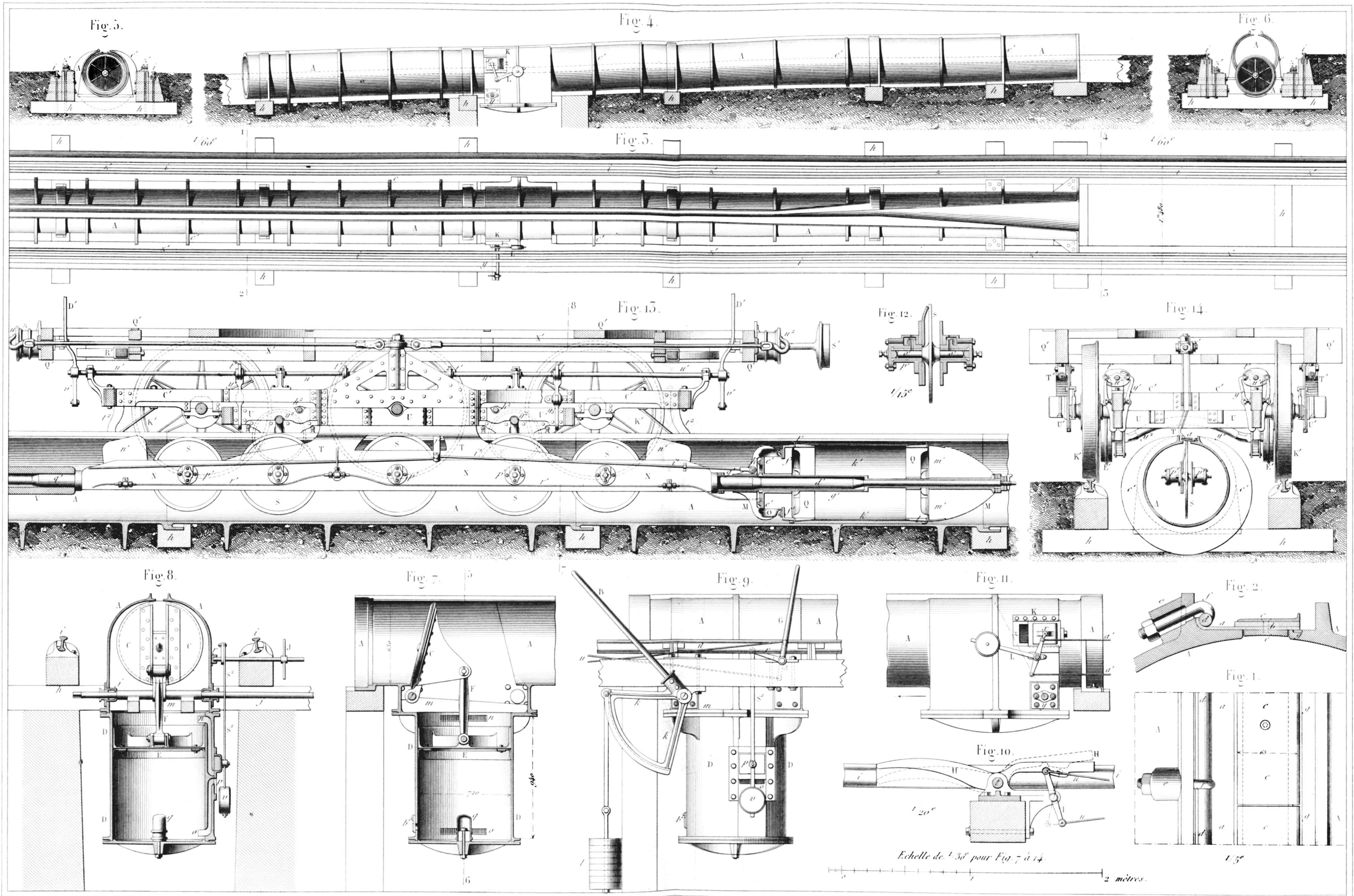
Echelle de 1/35 pour Fig. 1 à 3.
0 1 2 3 4 5 6 7 8 9 10 15 20 décimètres

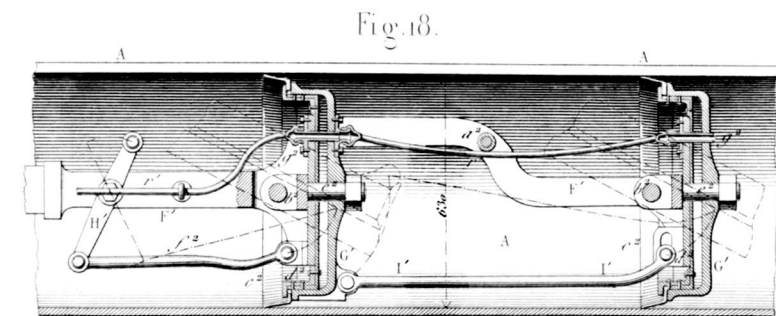
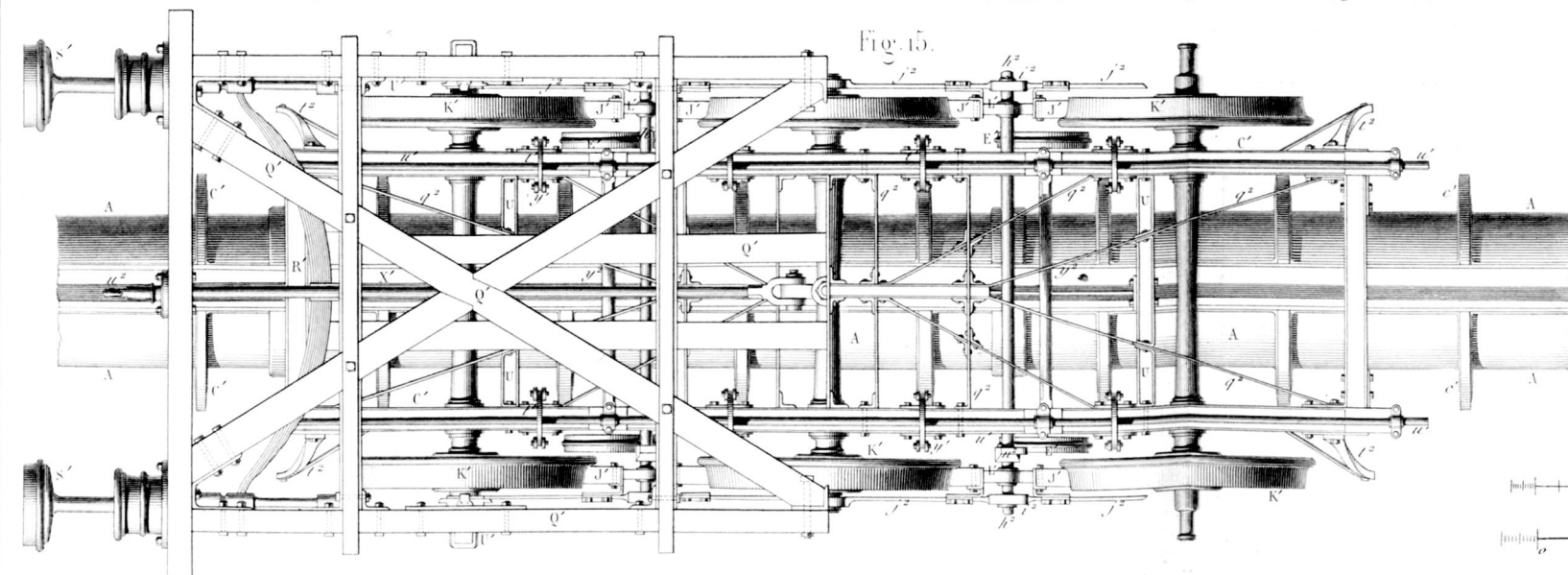
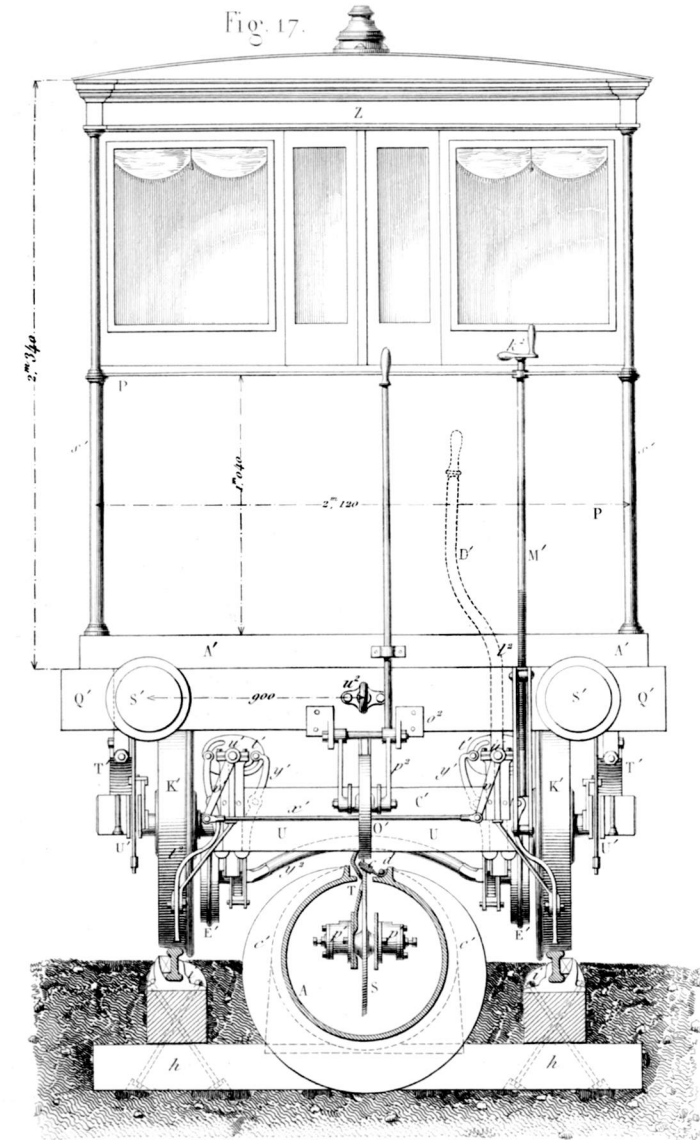
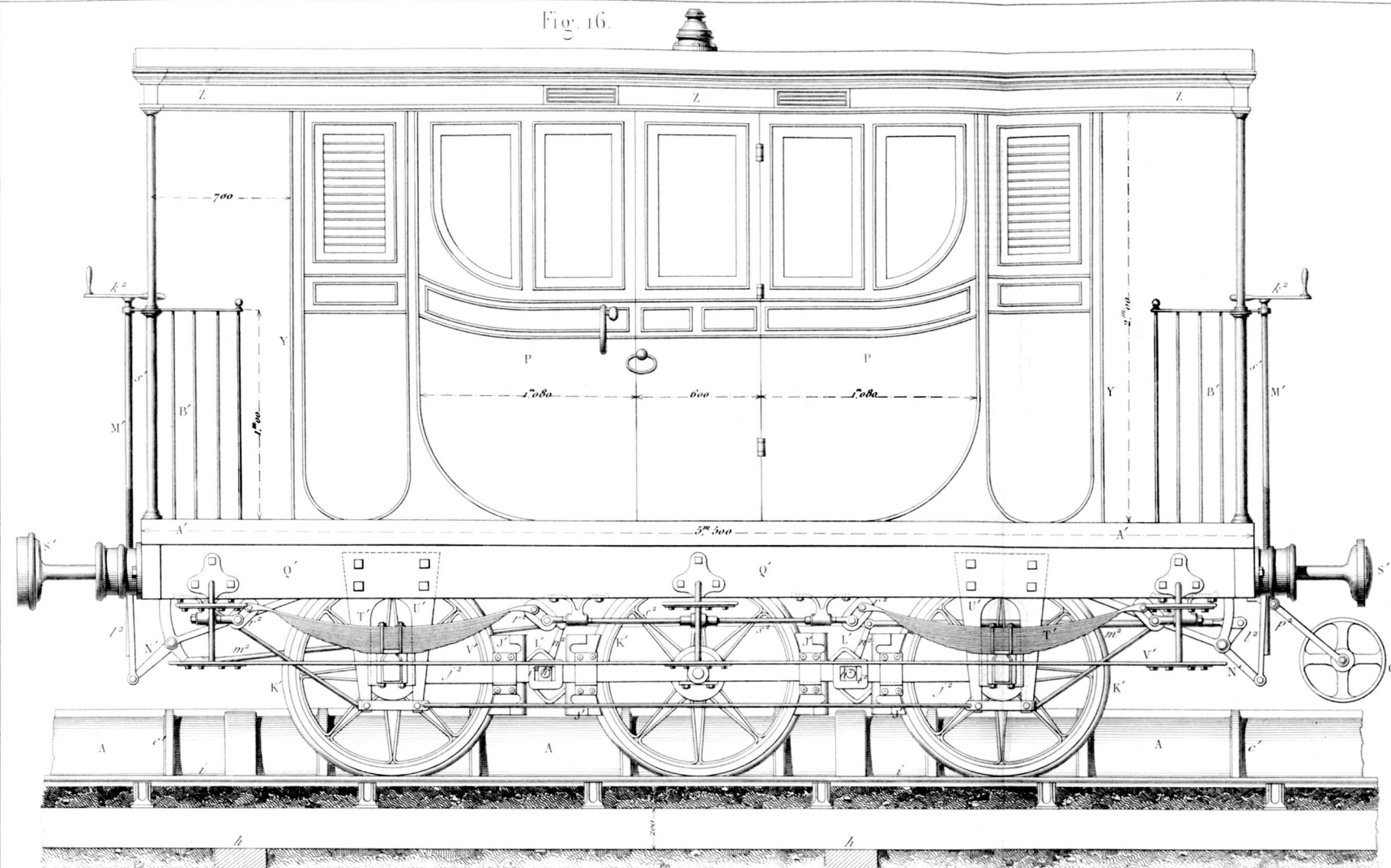
Echelle de 1/30 pour Fig. 5 à 10.
0 1 2 3 4 5 6 7 8 9 10 15 20 25 30 décimètres











Echelle de 1/30^e pour Fig 15 à 17.
 Echelle de 1/20^e pour Fig 18.

2 mètres.
 1 mètre.

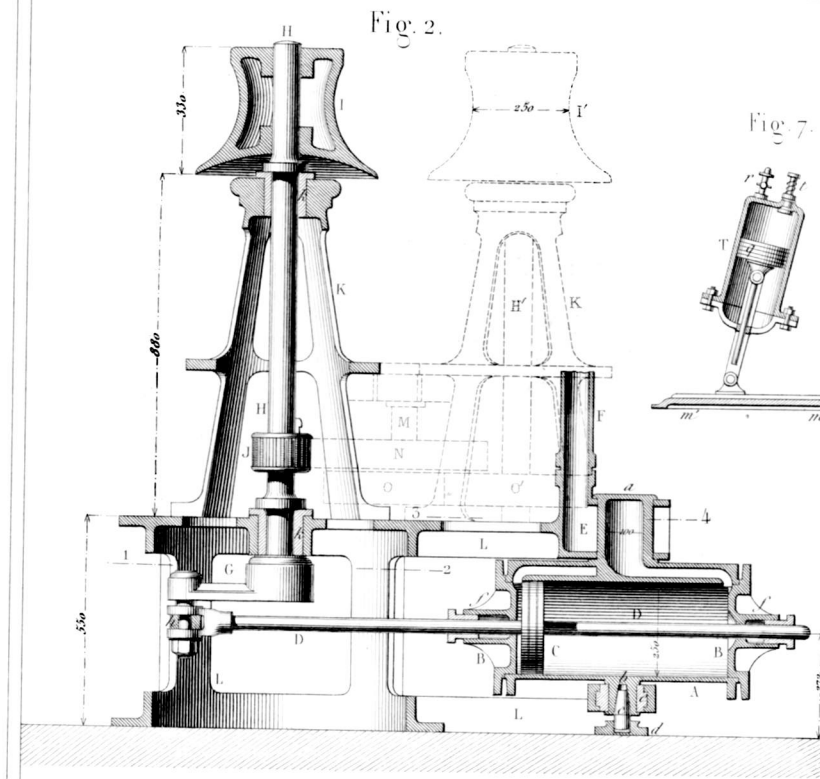


Fig. 2.

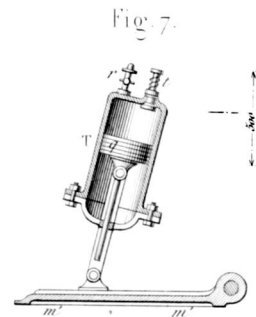


Fig. 7.

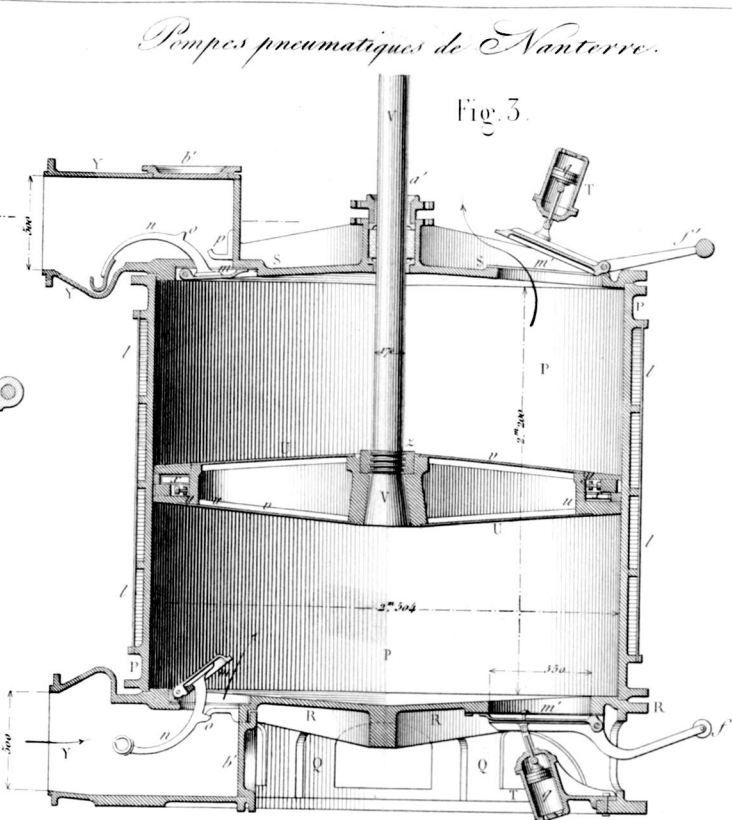


Fig. 3.

Pompes pneumatiques de Nanterre.

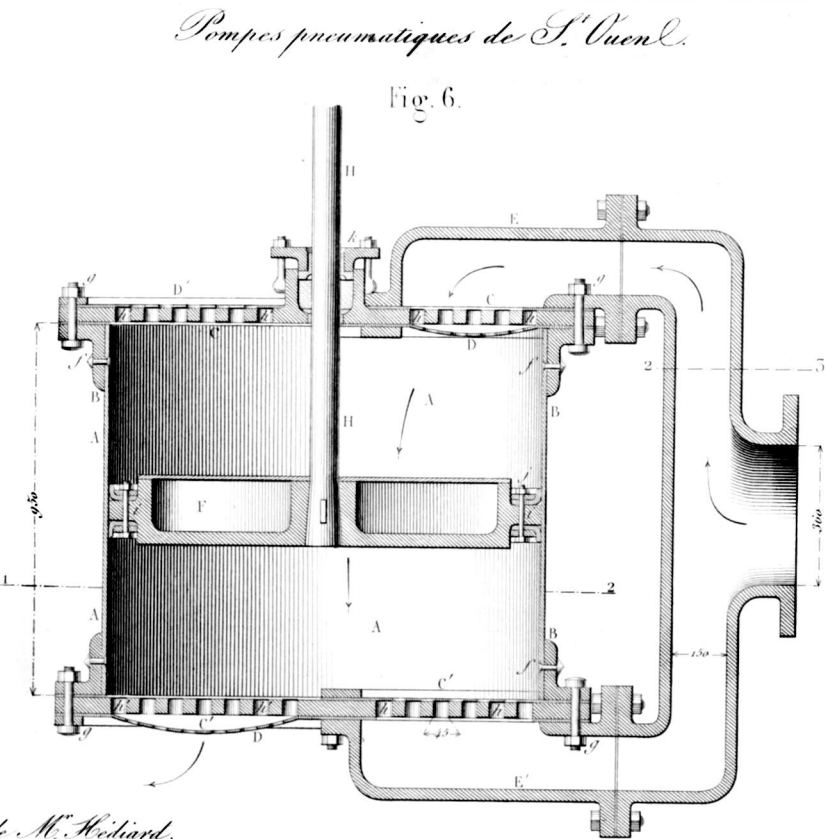


Fig. 6.

Pompes pneumatiques de St. Ouen.

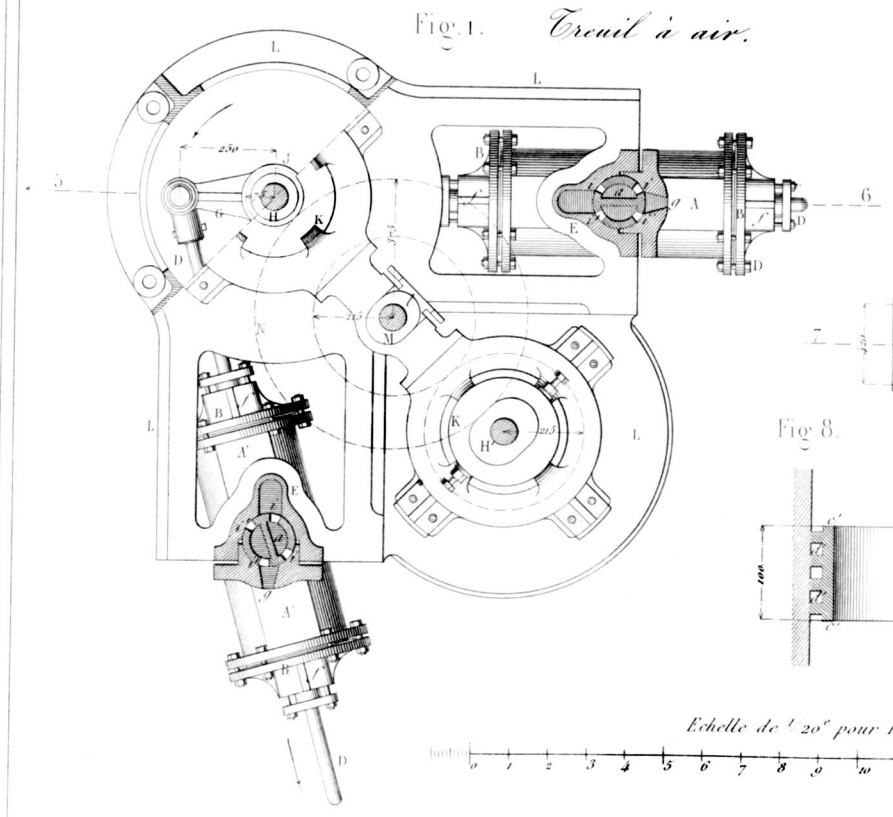


Fig. 1. *Treuil à air.*

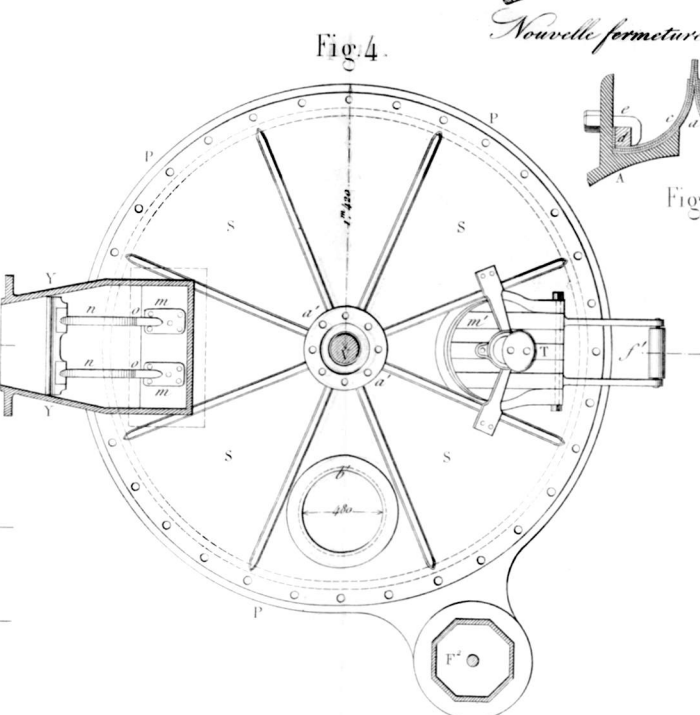


Fig. 4.

Nouvelle fermeture de M. Hédard.

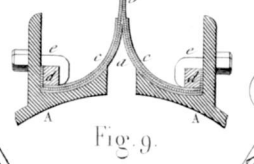


Fig. 9.

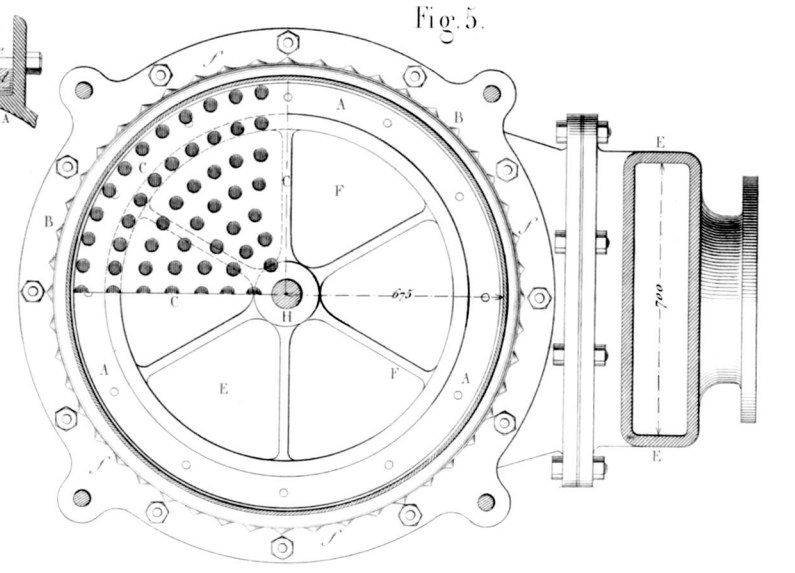
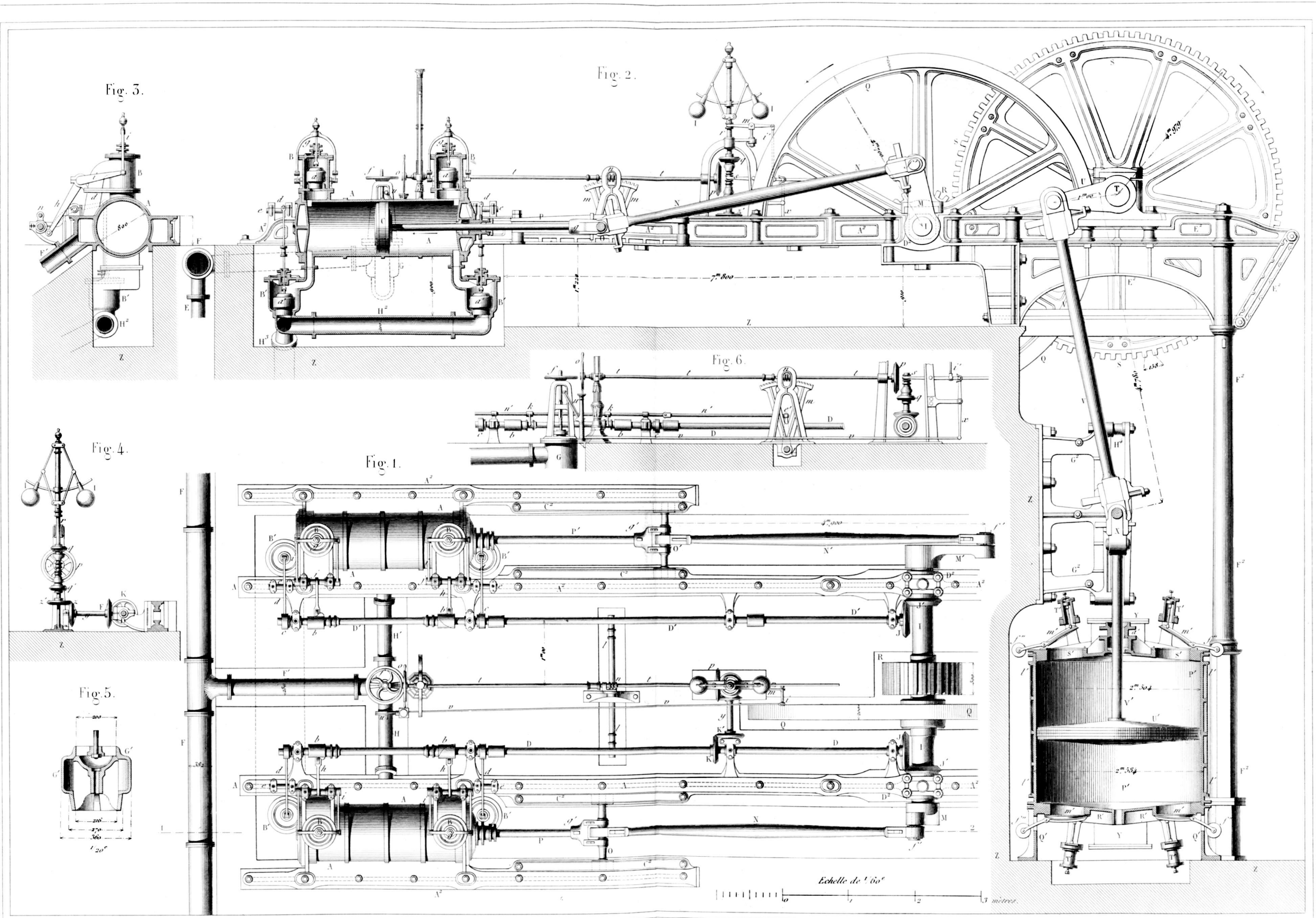
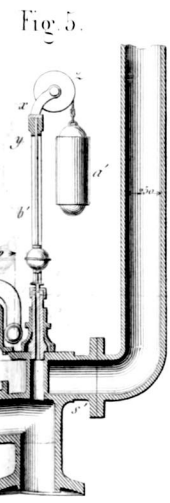
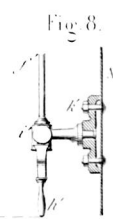
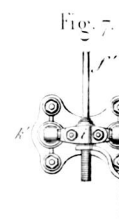
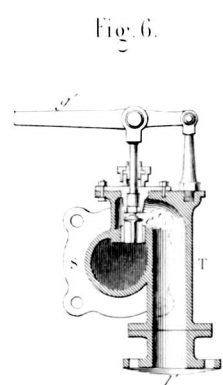
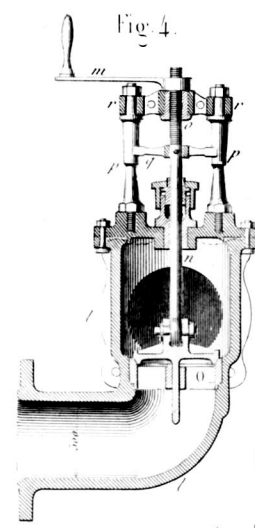
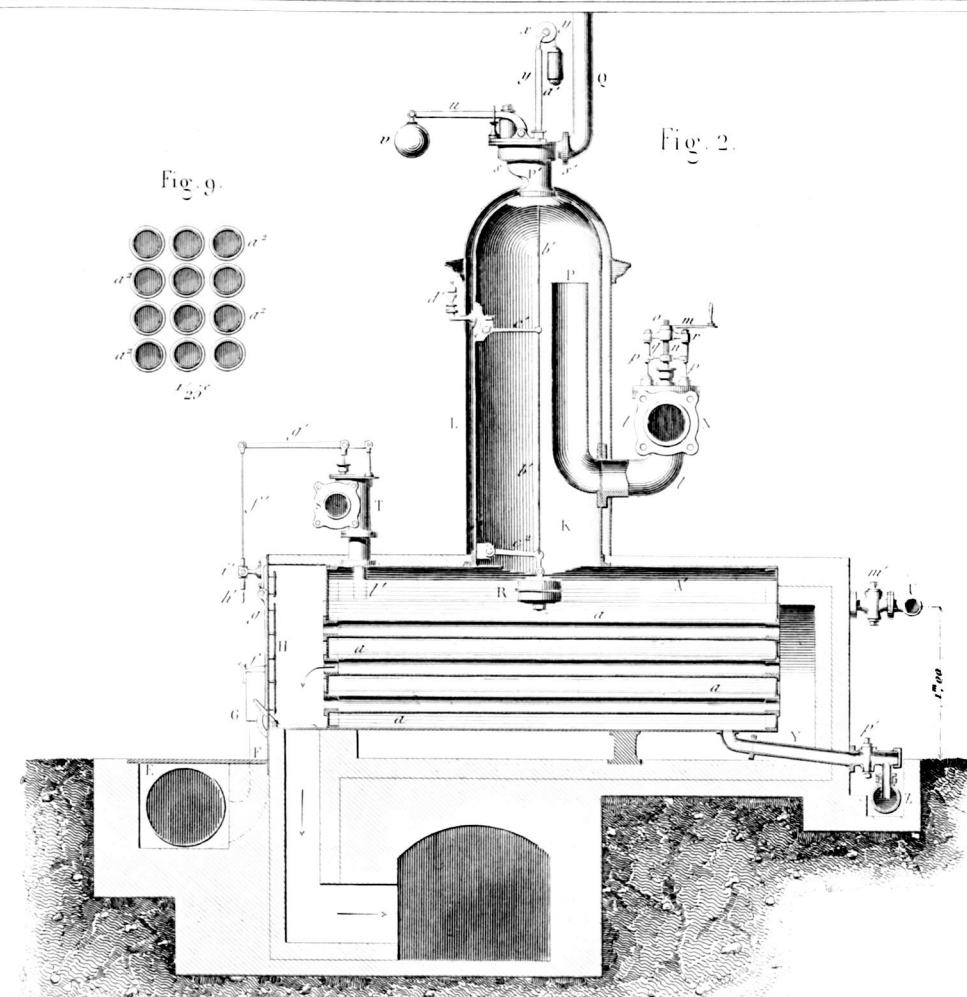
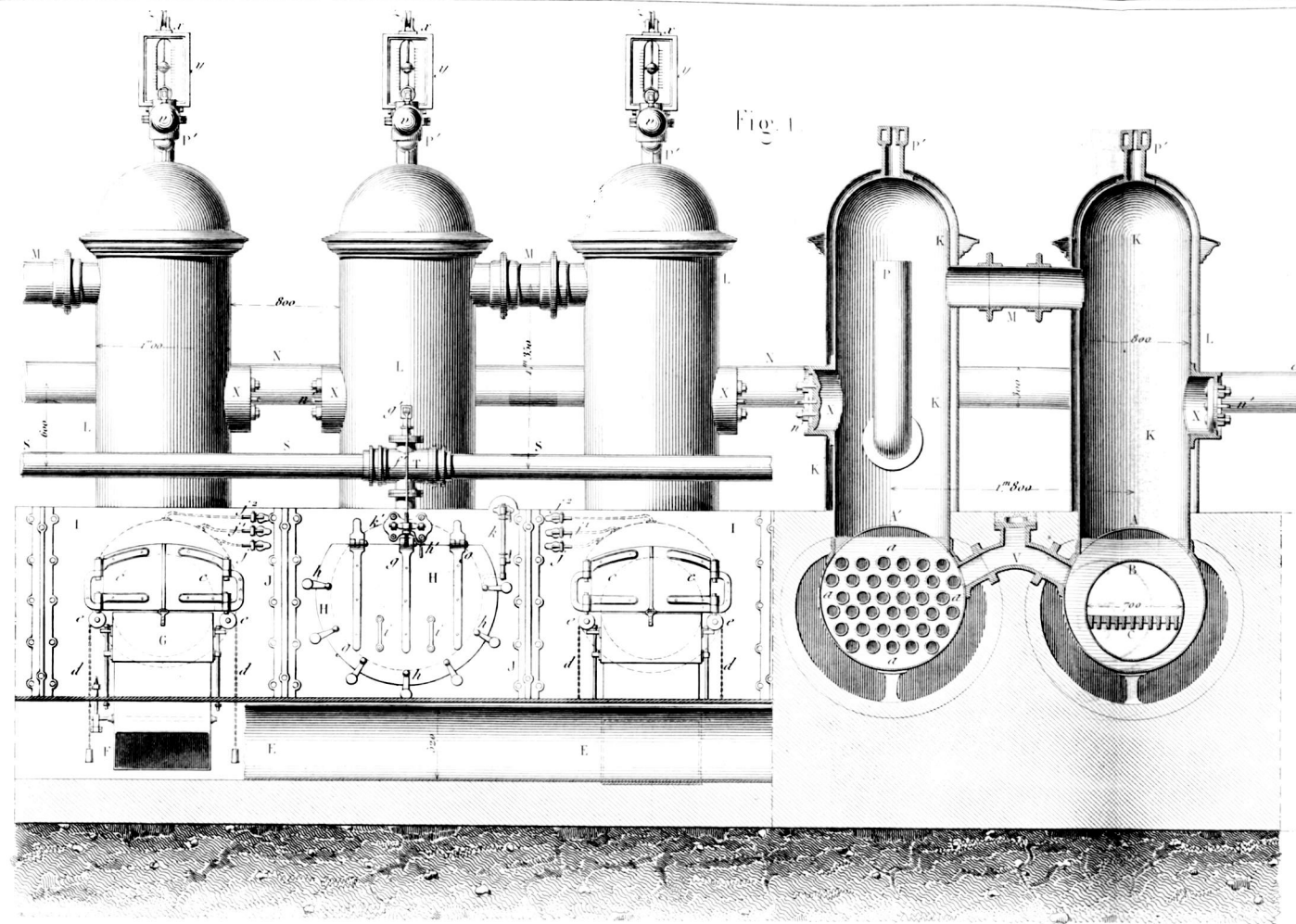


Fig. 5.

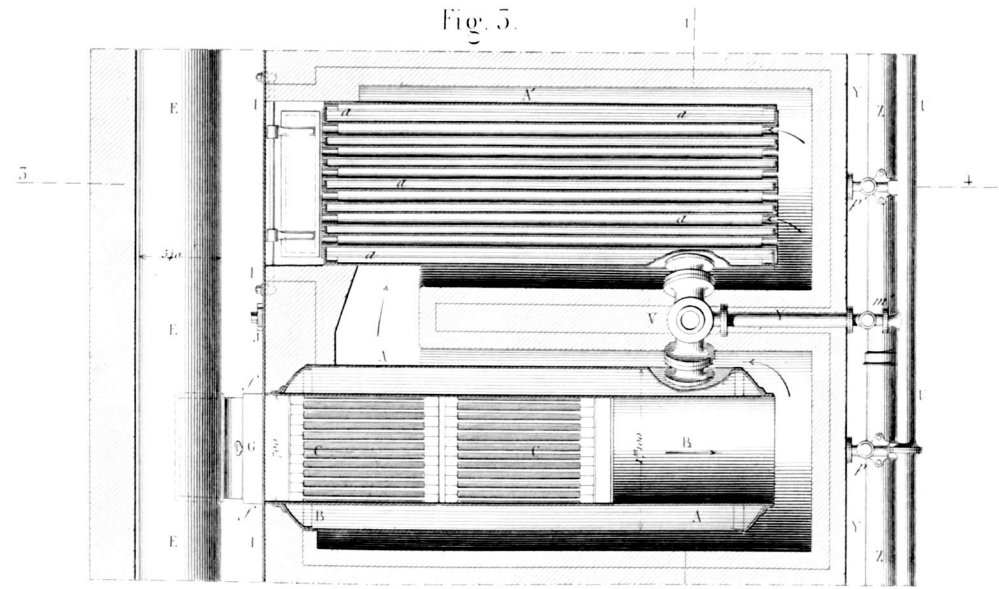
Echelle de 1/20^e pour Fig. 1 à 2 et 5 à 7. 2 mètres.

Echelle de 1/40^e pour Fig. 3 à 4. 3 mètres.





Echelle de 1/50^e pour Fig. 1 à 3.
 Echelle de 1/20^e pour Fig. 4 à 8.
 2 mètres



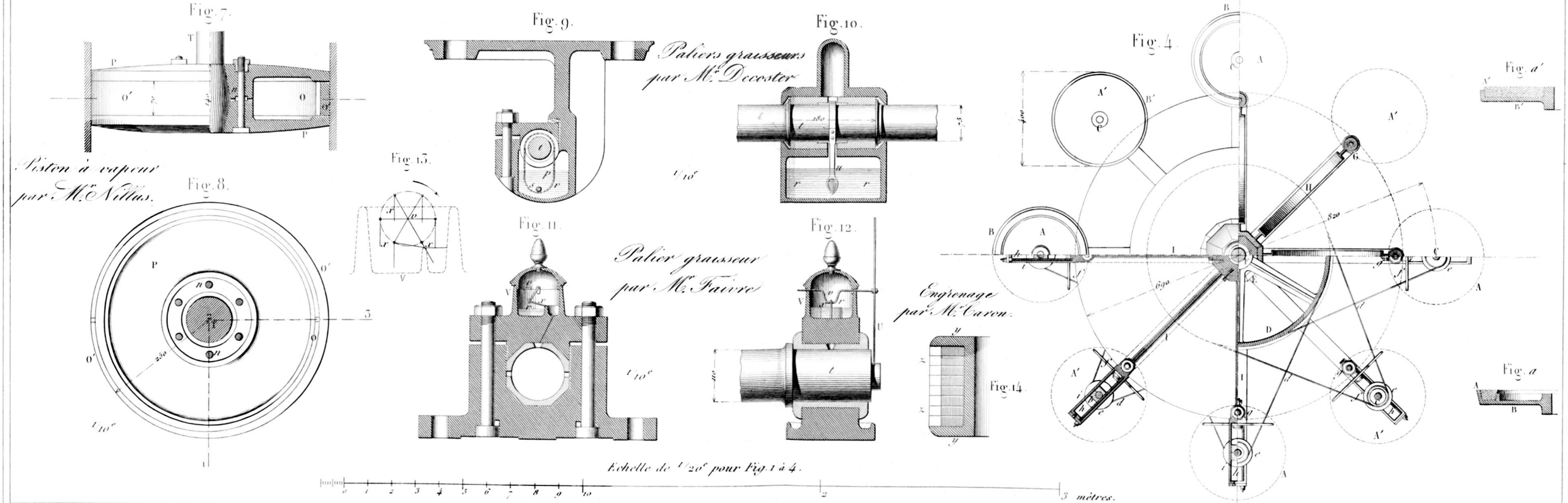
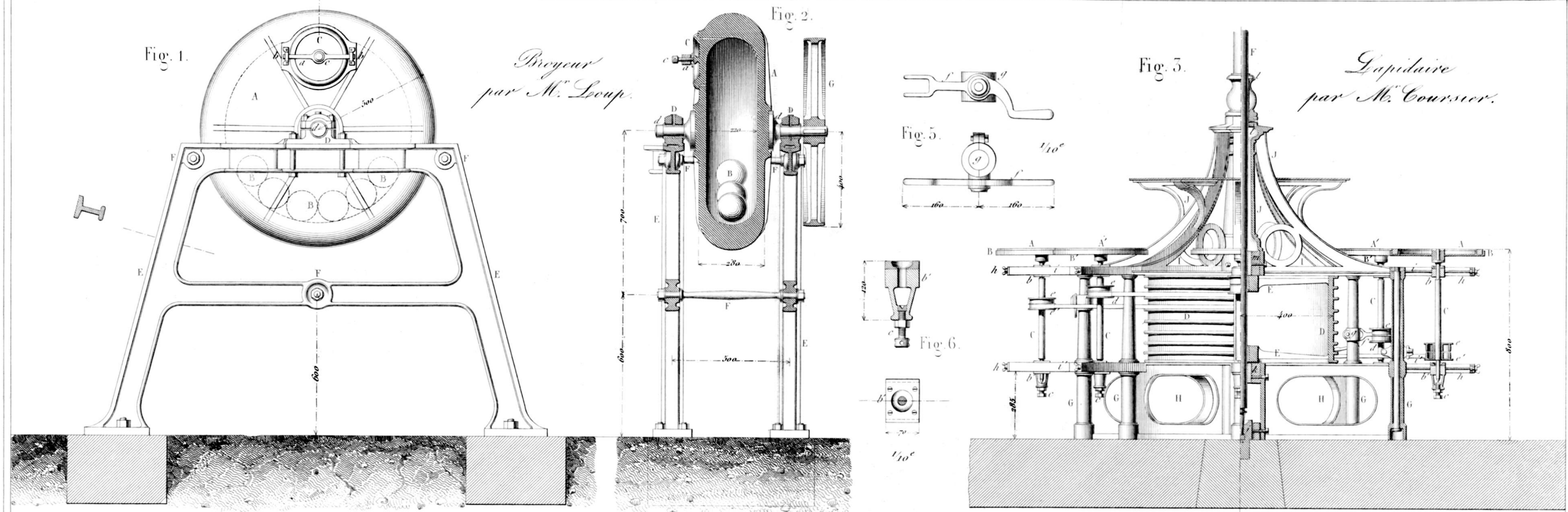


Fig. 1.

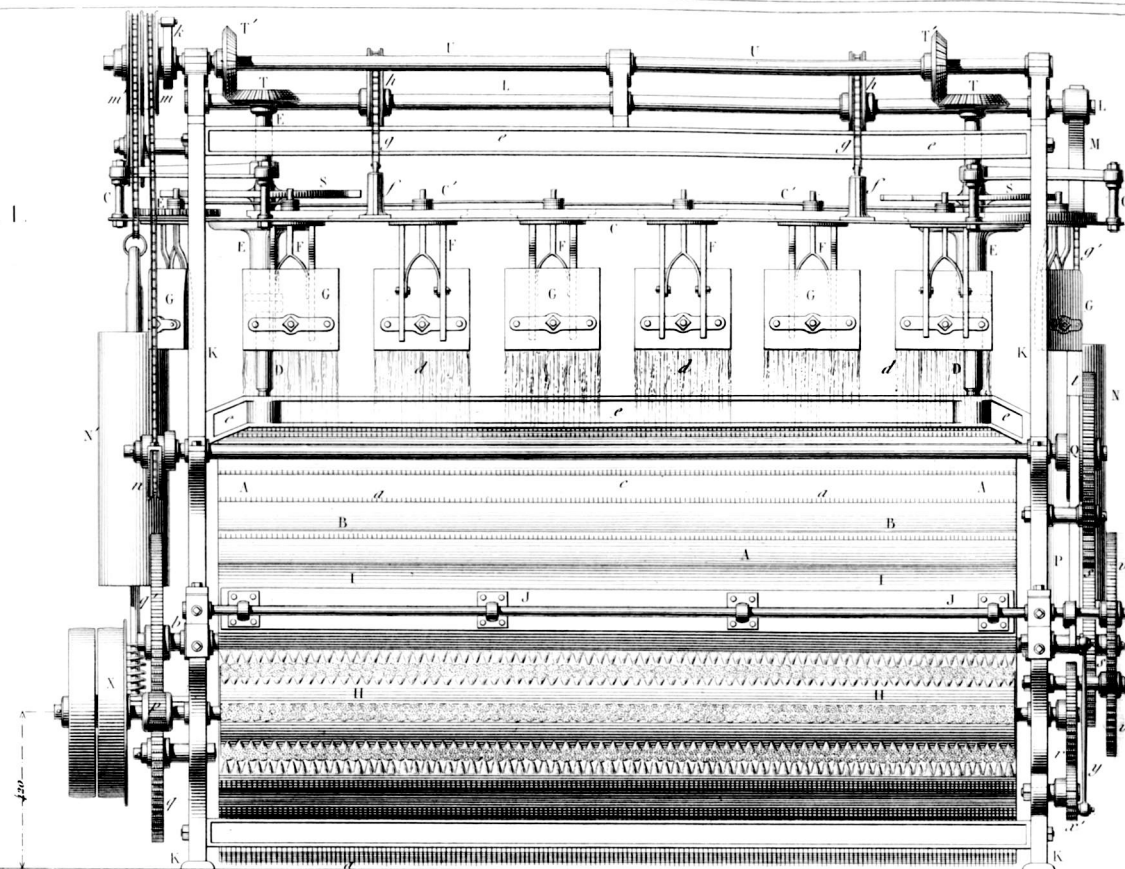


Fig. 2.

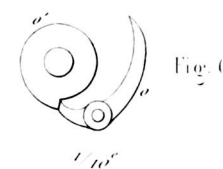
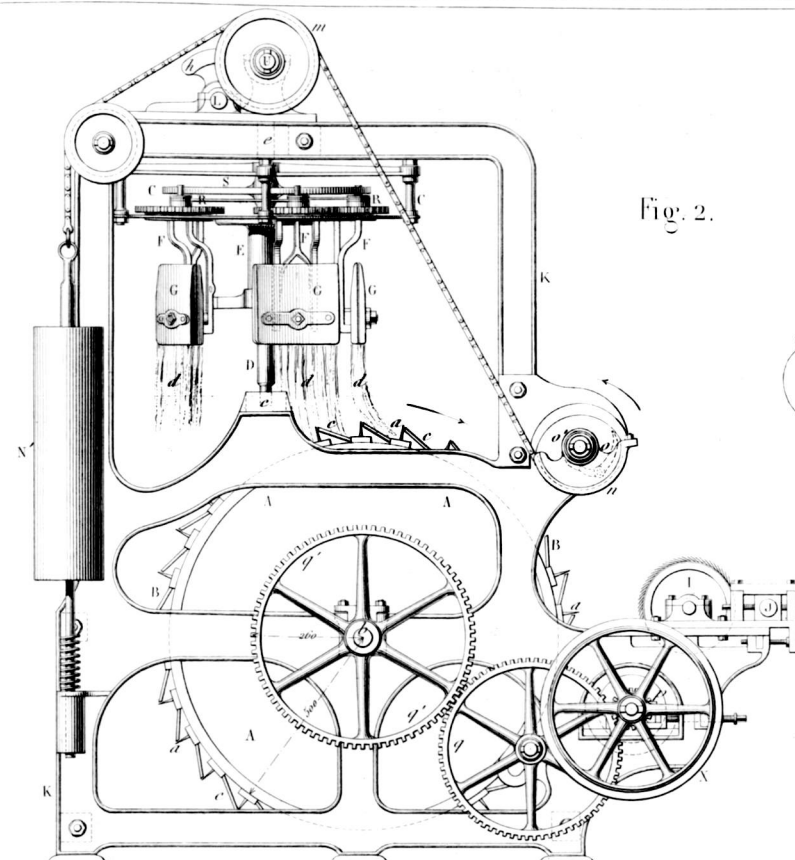


Fig. 6.

Fig. 4.

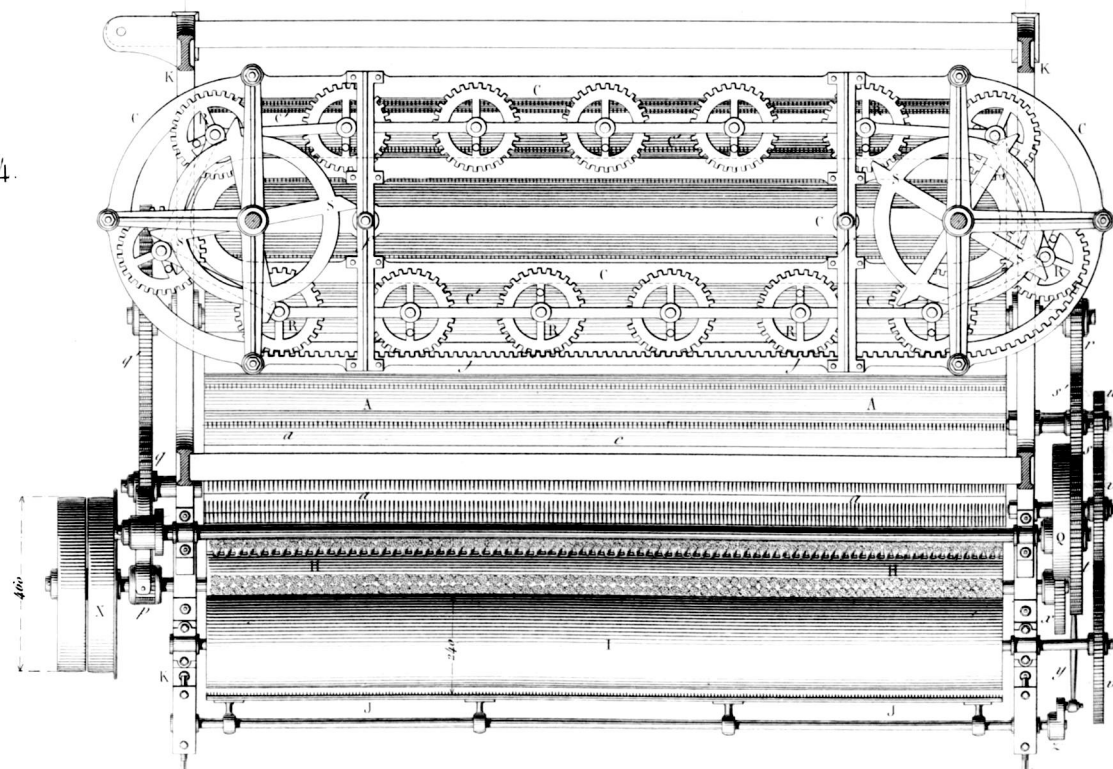


Fig. 5.

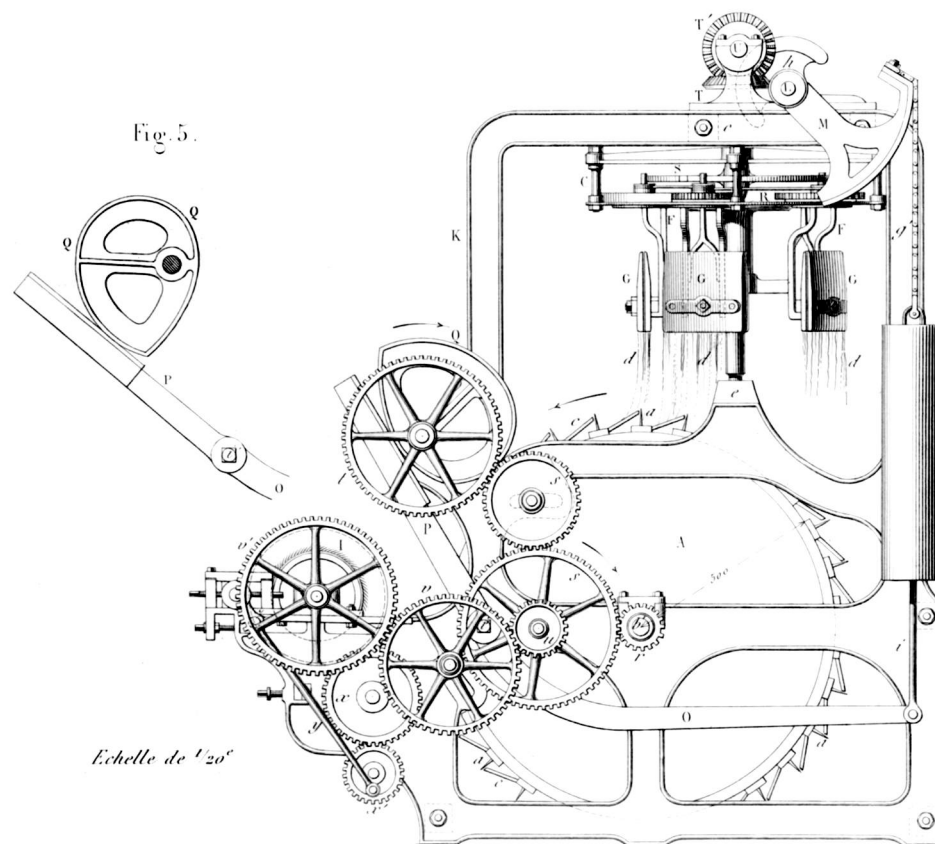


Fig. 5.

Echelle de 1/20^e

M. Cavé.

Fig. 6.

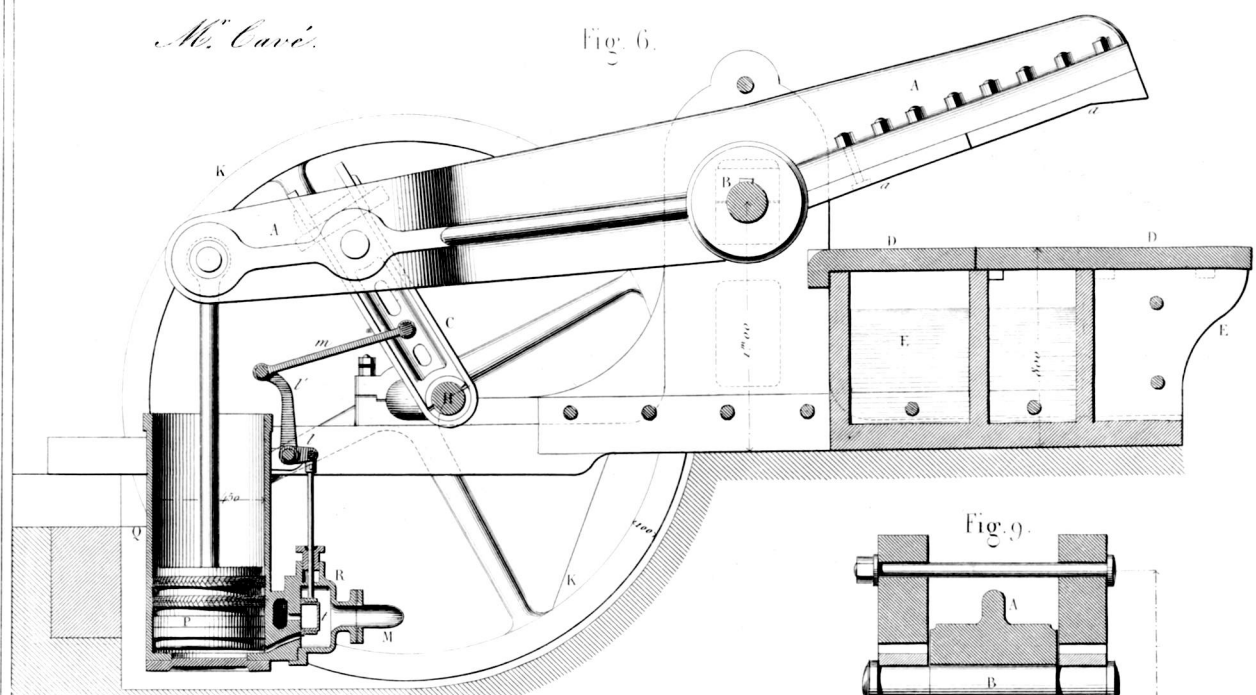


Fig. 9.

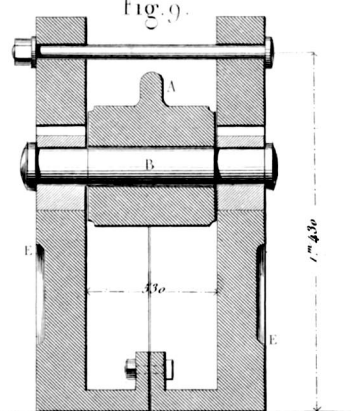


Fig. 11.

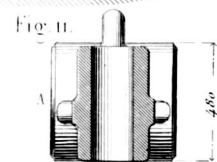


Fig. 10.

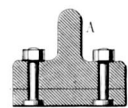


Fig. 12.



Fig. 7.

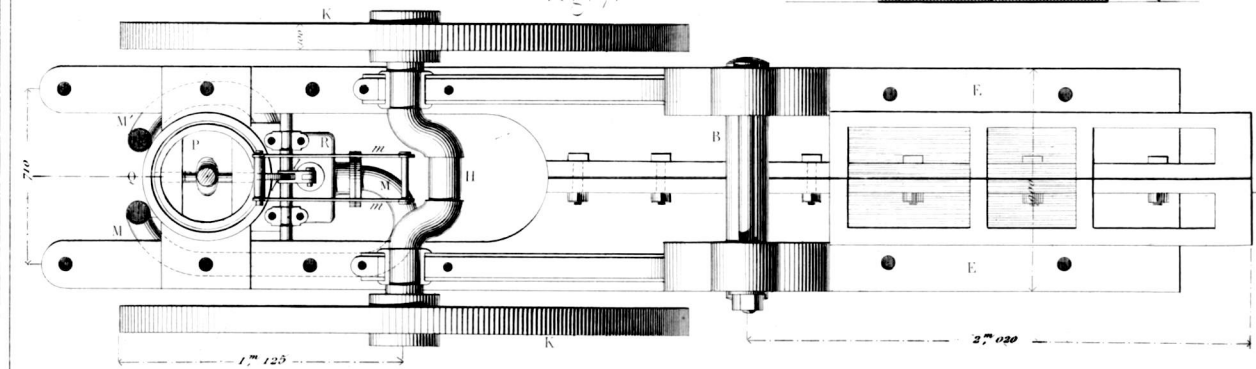
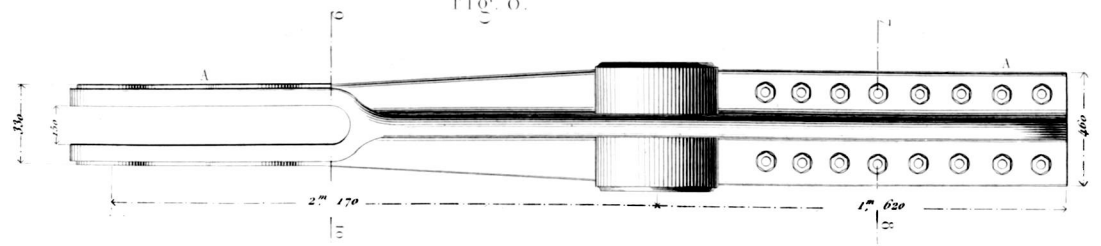


Fig. 8.



Echelle de 1/30^e pour Fig. 6 à 12



M. Hachat & Co.

Fig. 1.

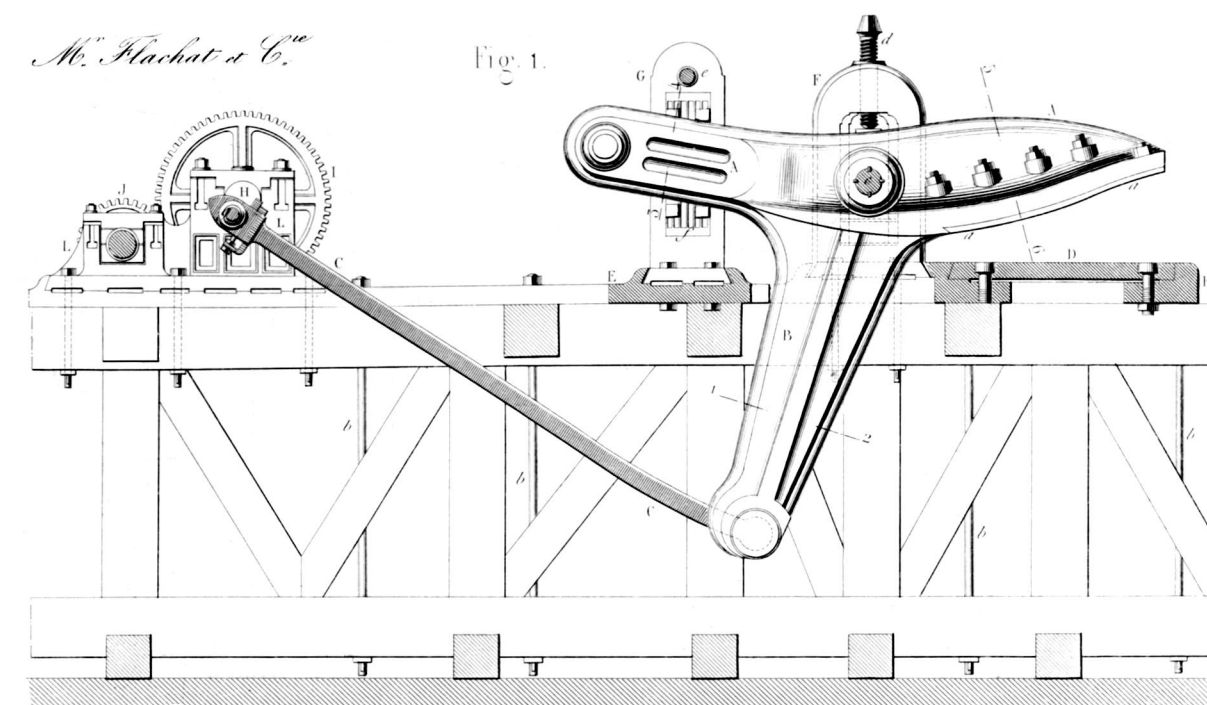


Fig. 2.

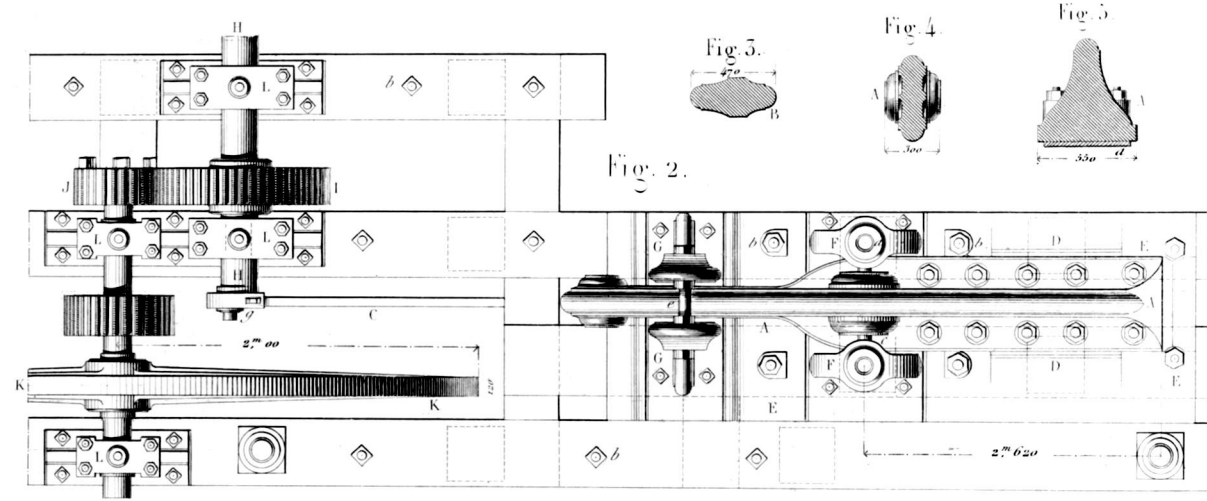


Fig. 5.



Fig. 4.



Fig. 3.

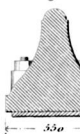
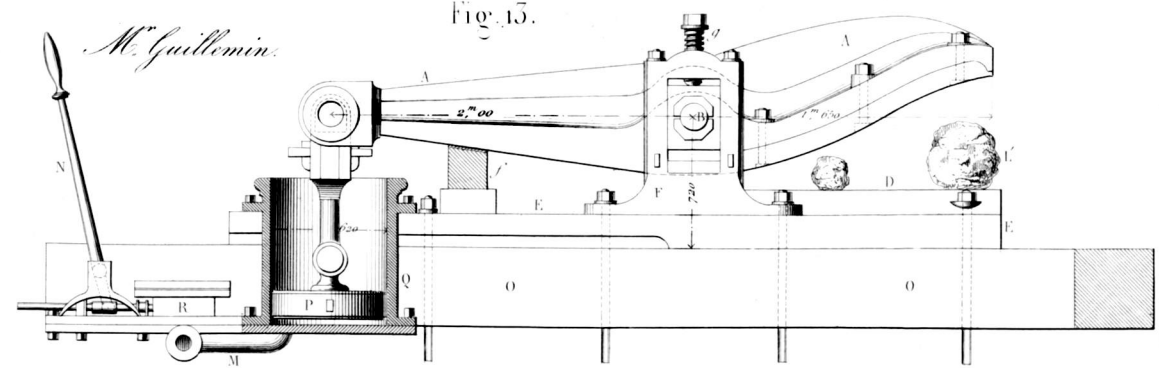


Fig. 13.



Echelle de 1/40^e pour Fig. 13 et 15.

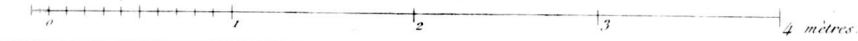


Fig. 6. *Système Derome et Veil.* Fig. 7.

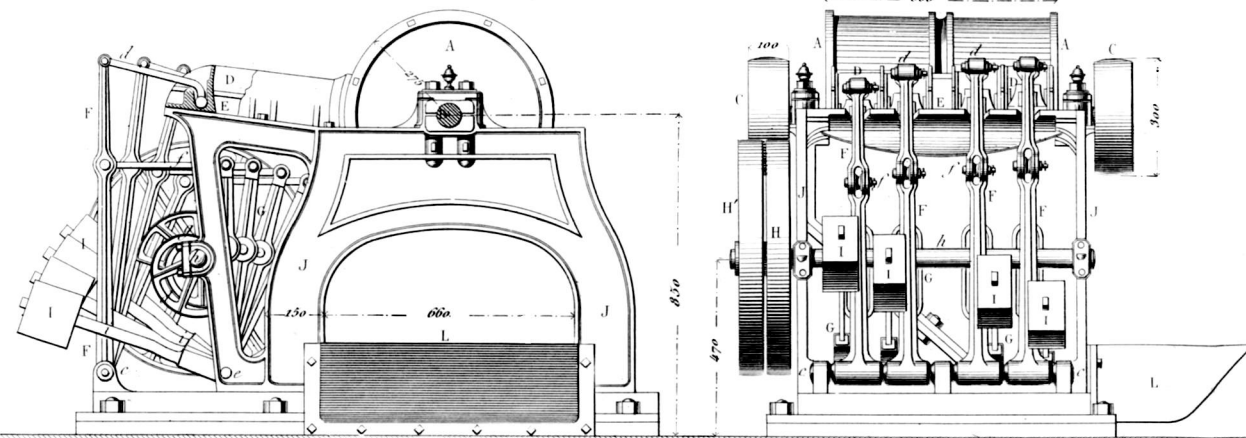


Fig. 8. *Système Cresel.*

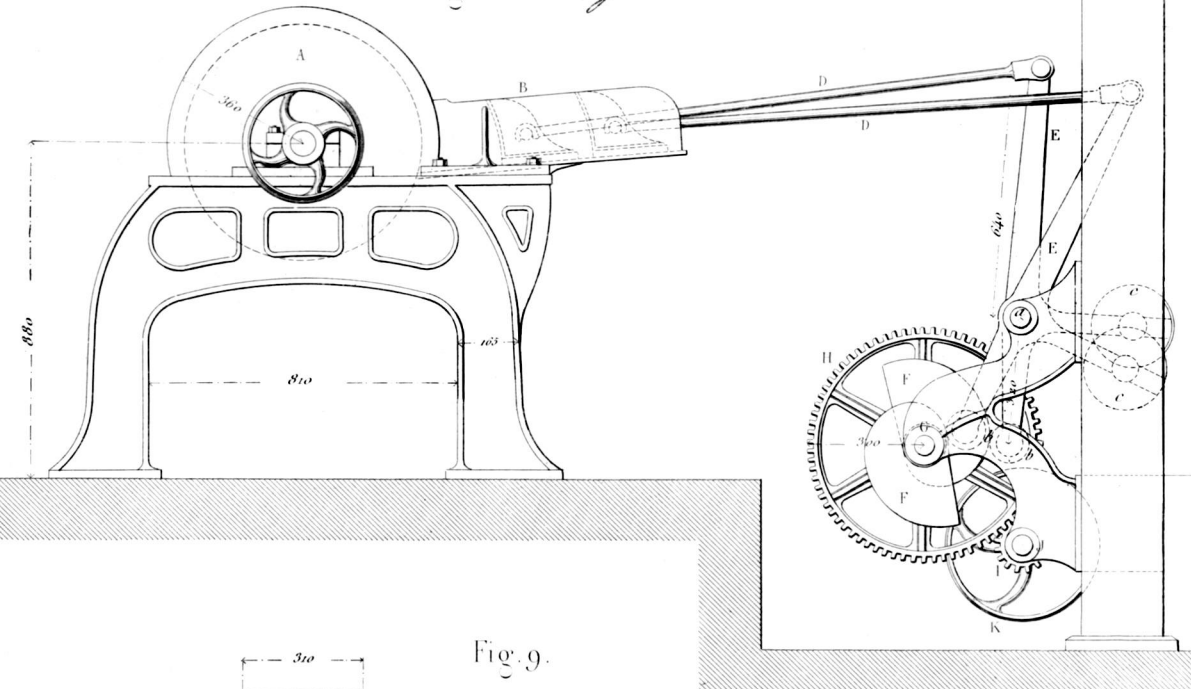


Fig. 1.

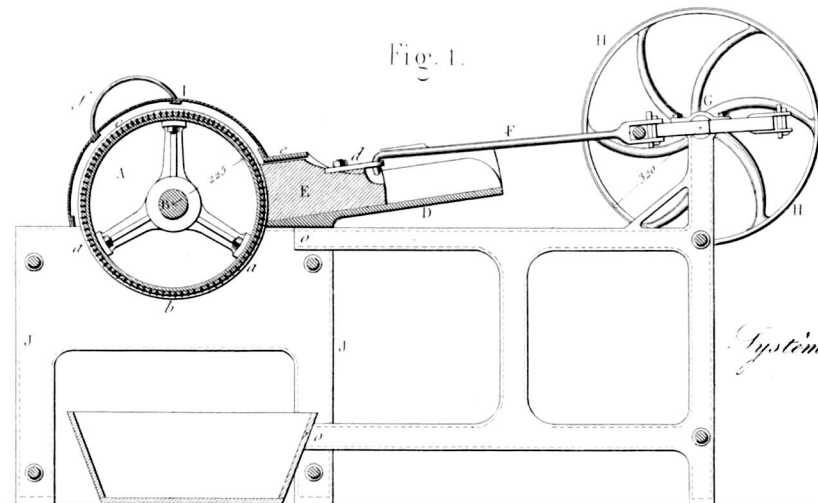
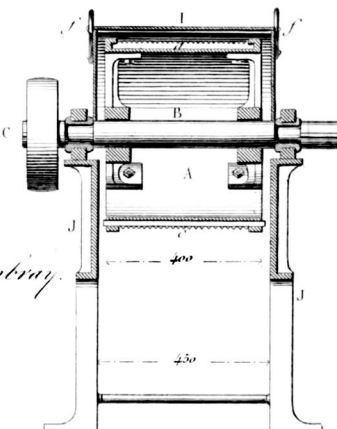


Fig. 5.



Système Cambry.

Fig. 9.

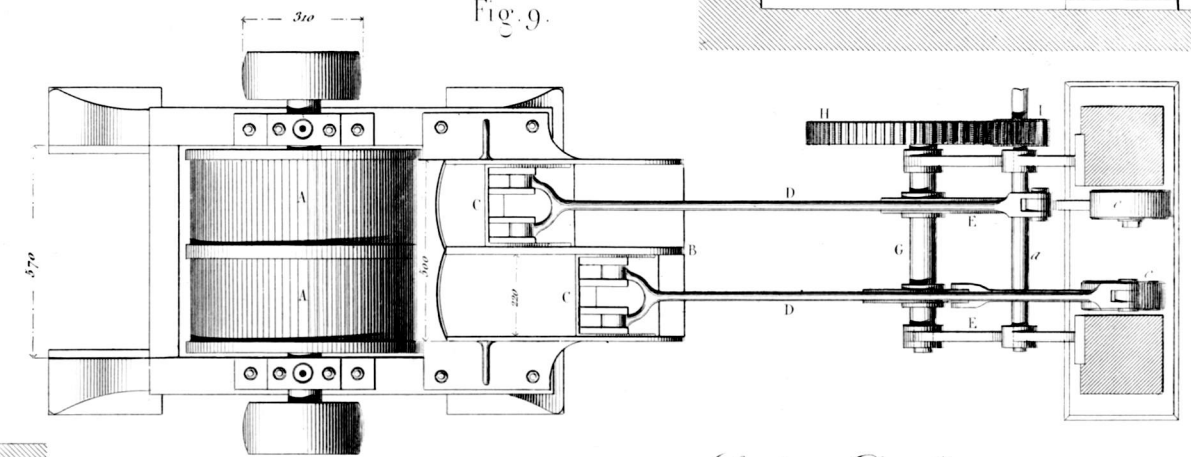


Fig. 2.

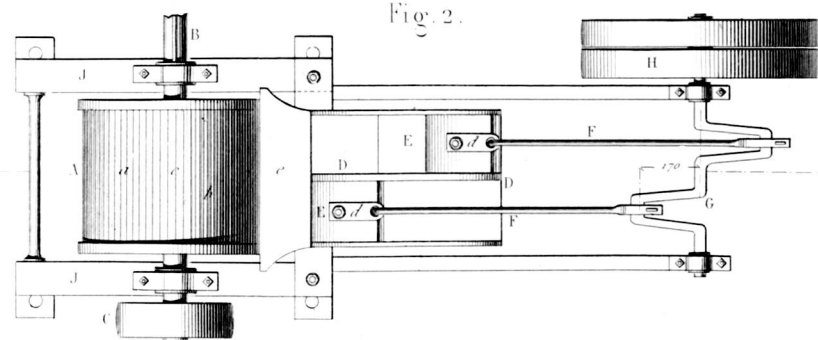


Fig. 4.

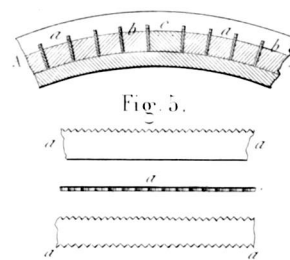


Fig. 5.

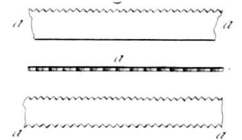


Fig. 14.

Fig. 15.

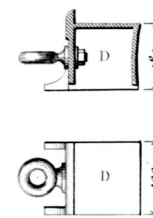


Fig. 10.

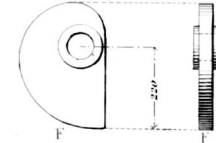
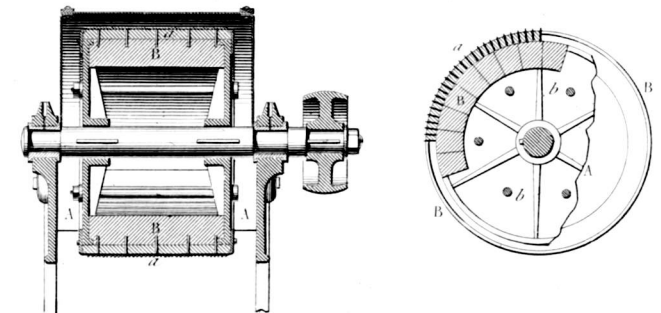
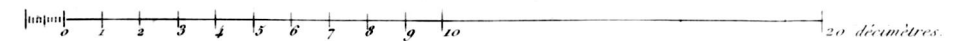
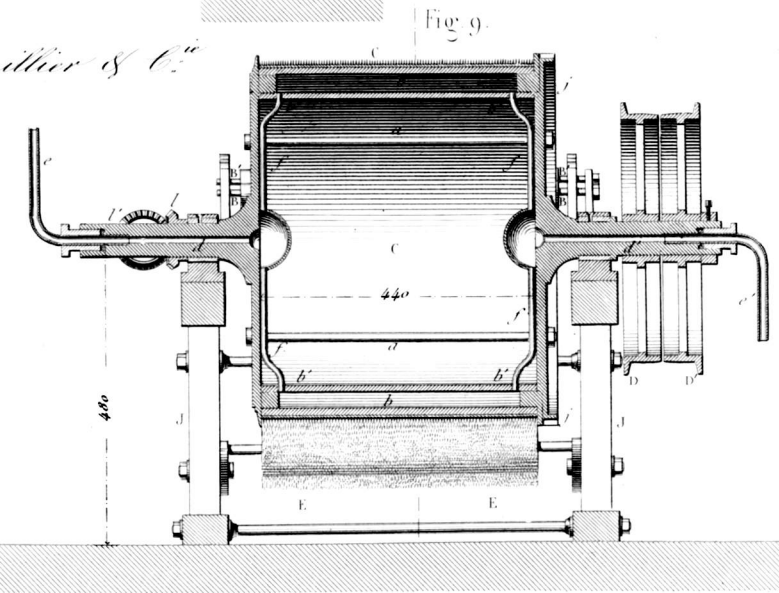
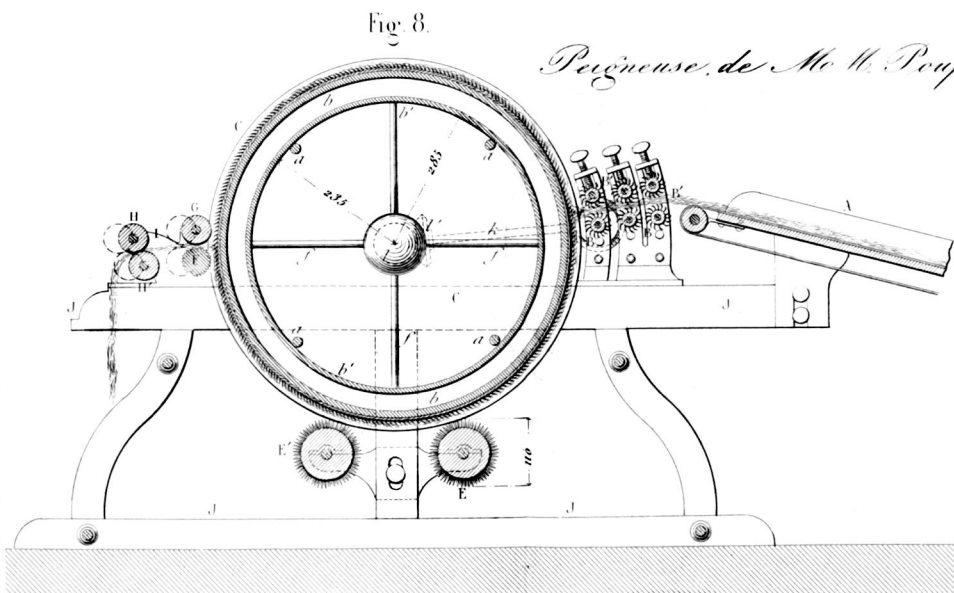
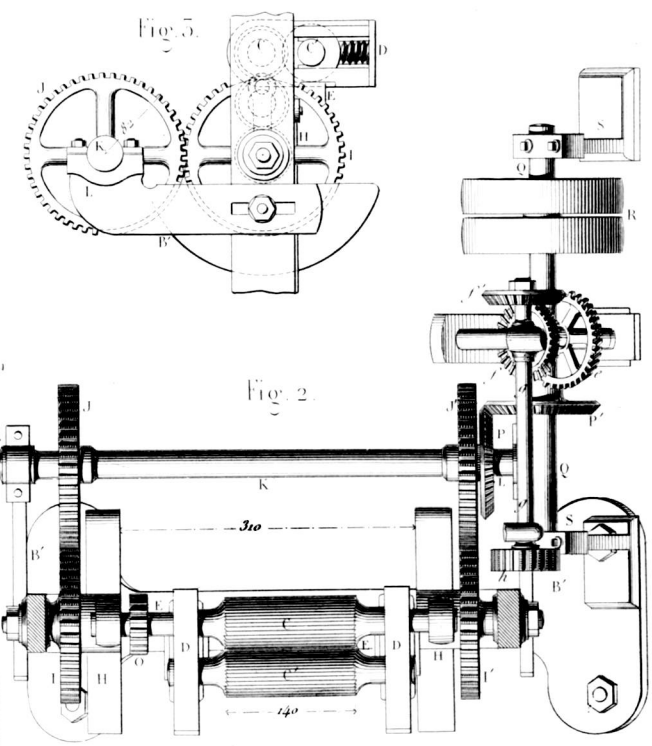
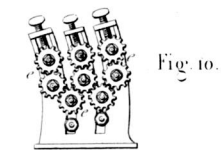
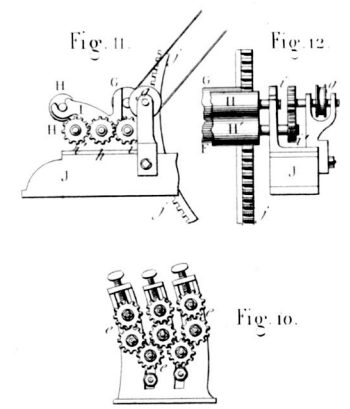
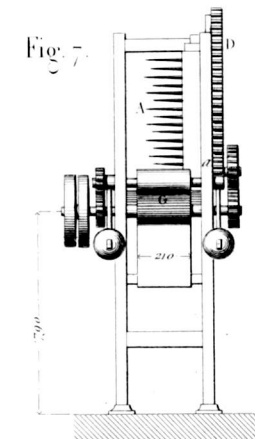
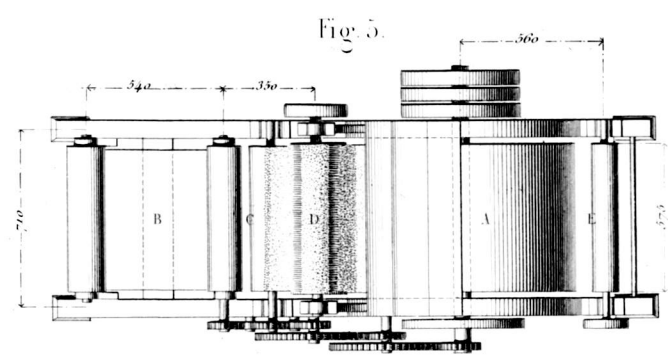
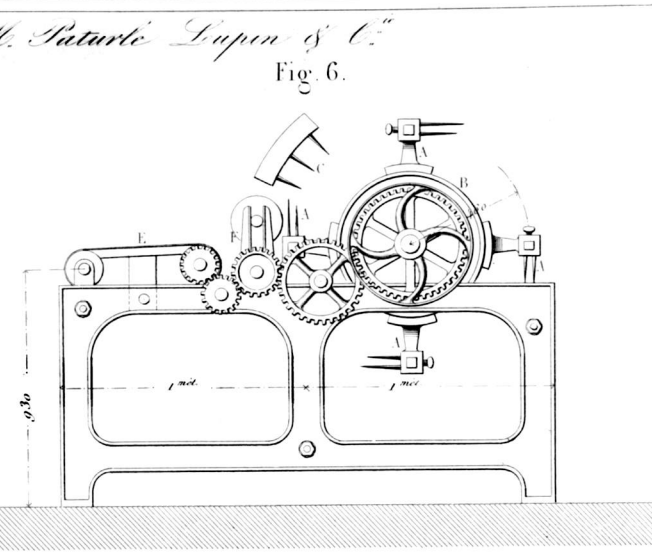
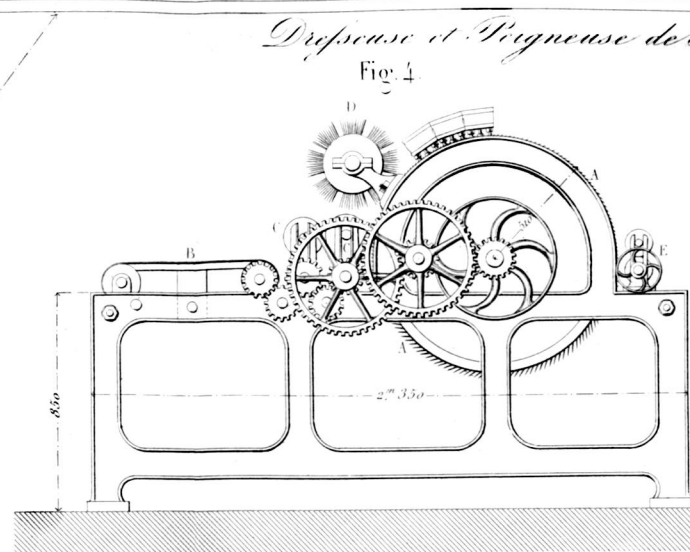
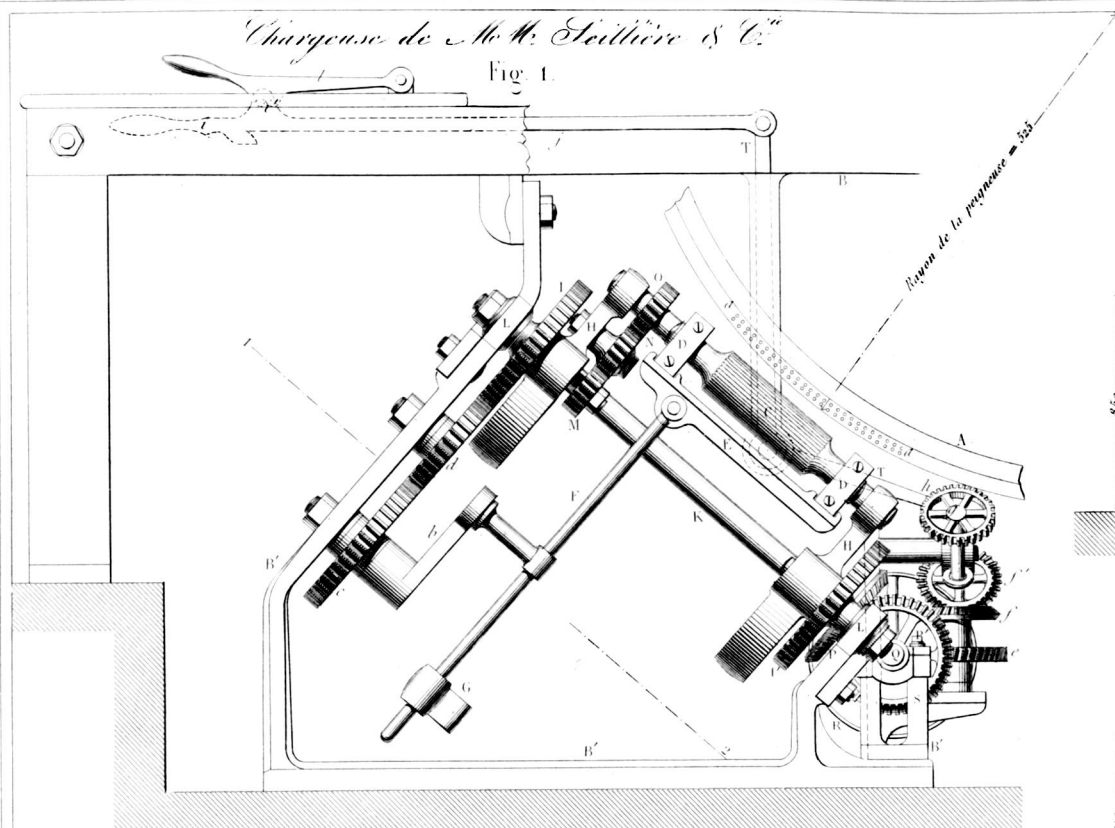


Fig. 11. *Système Dewille.* Fig. 12.



Echelle de 1/20^e.





Echelle de 1/8^e pour Fig. 1 à 3.
0 1 2 3 4 5 6 décimètres.

Echelle de 1/12^e pour Fig. 8 à 12.
0 1 2 3 4 5 6 7 8 9 10 décimètres.

Echelle de 1/30^e pour Fig. 4 à 7.
0 1 2 3 4 5 6 7 8 9 10 2 décimètres.

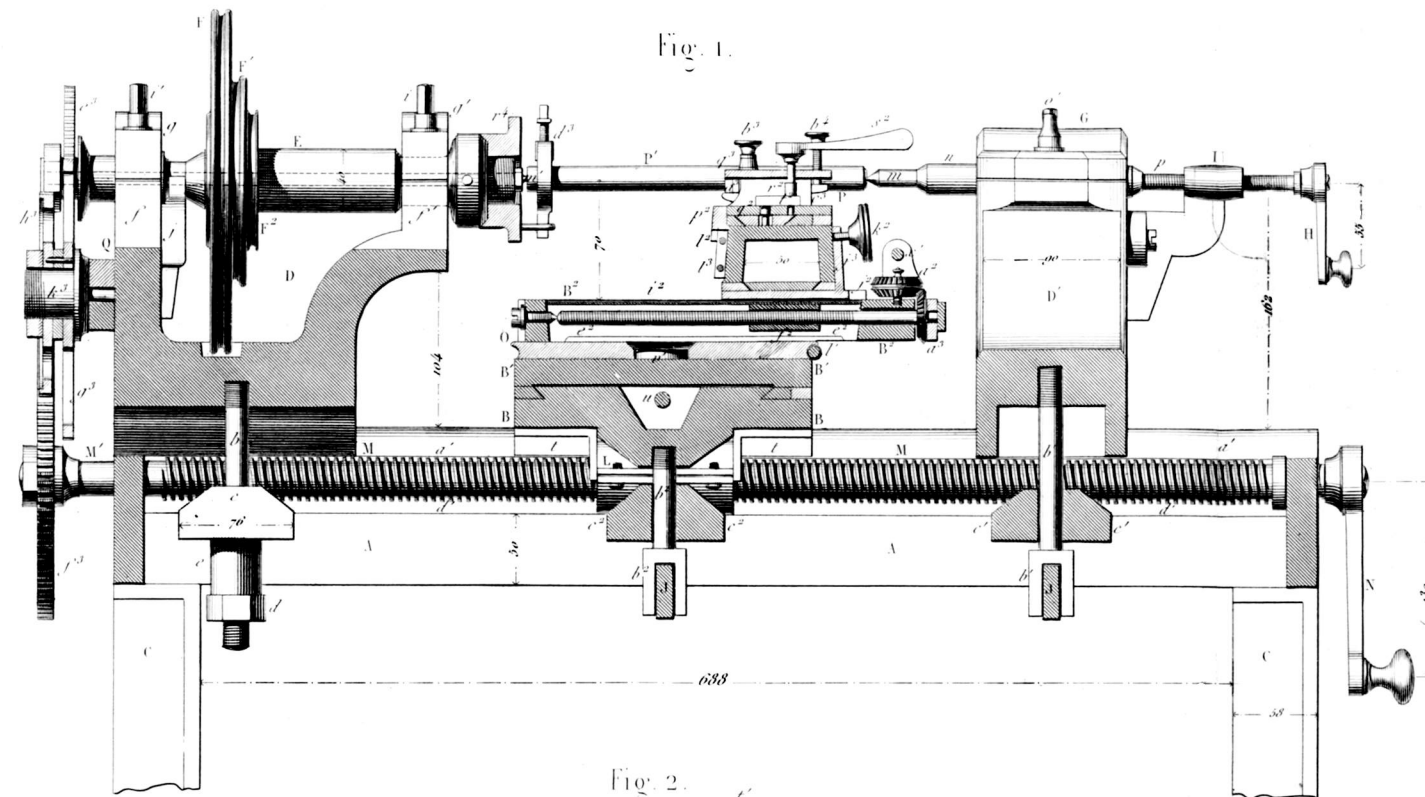


Fig. 1.

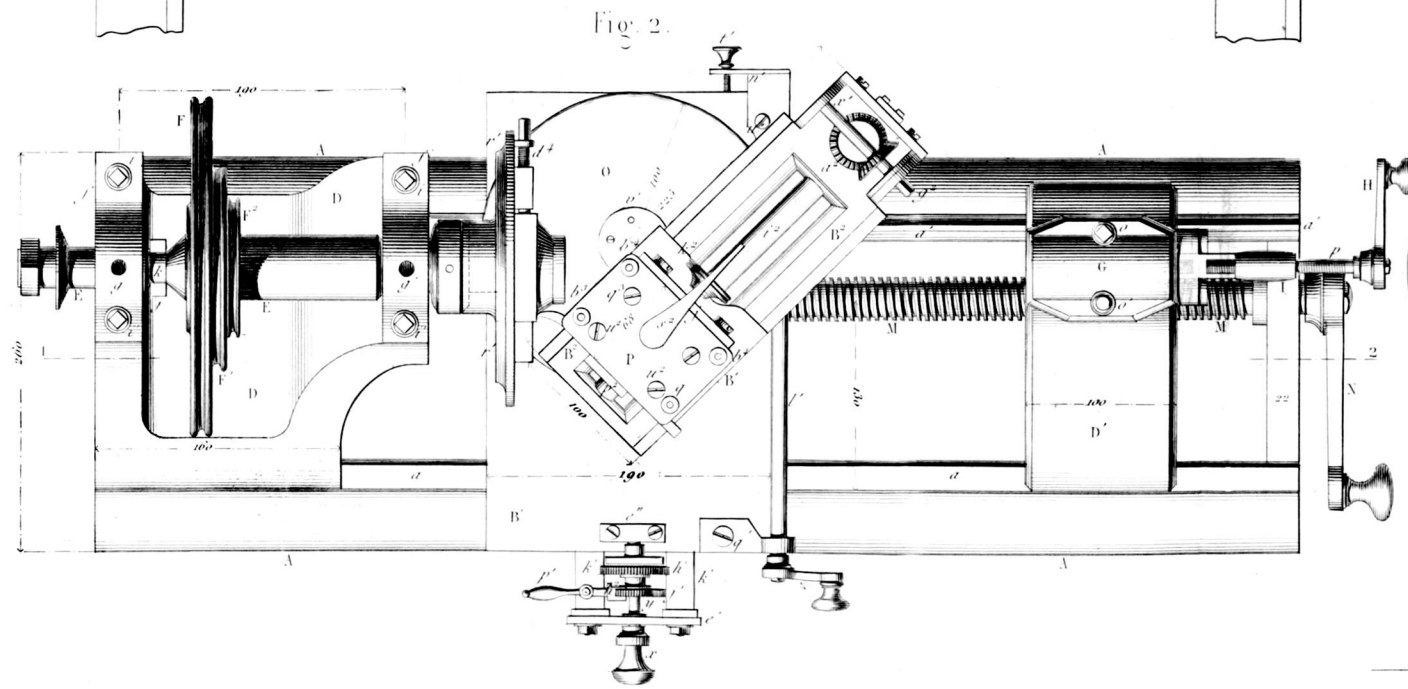


Fig. 2.

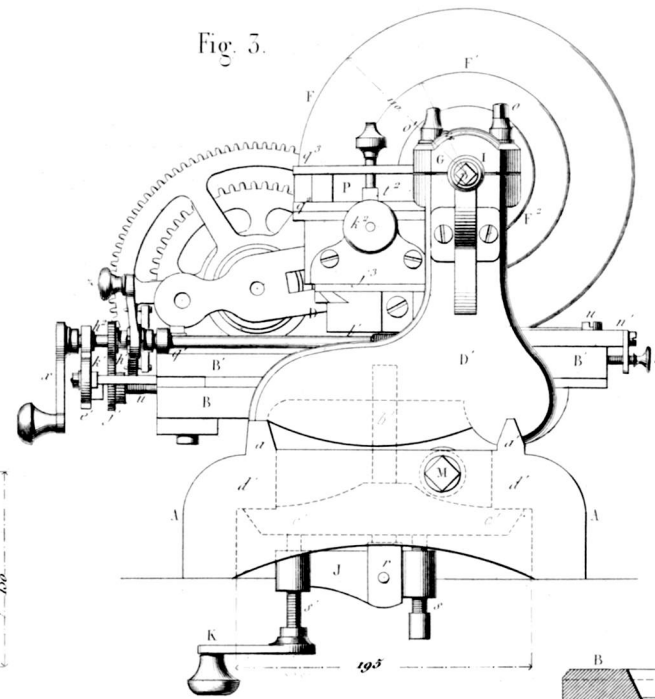


Fig. 5.

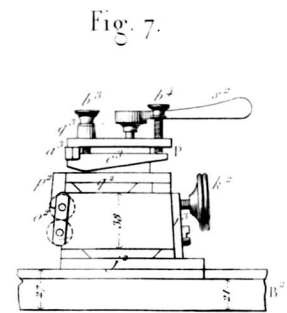


Fig. 7.

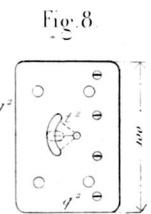


Fig. 8.

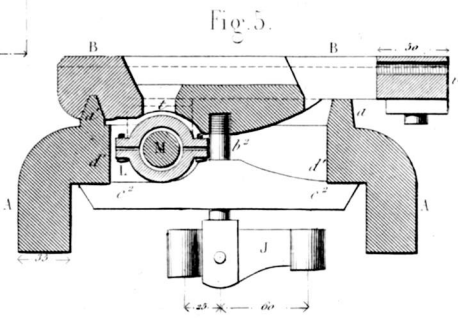


Fig. 5.

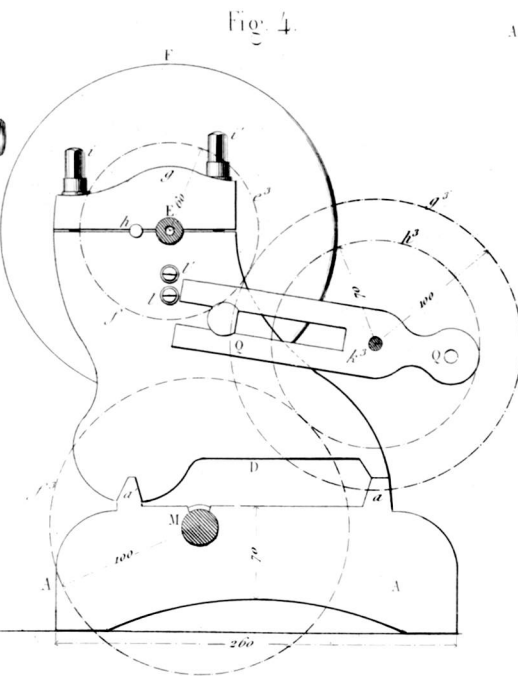


Fig. 4.

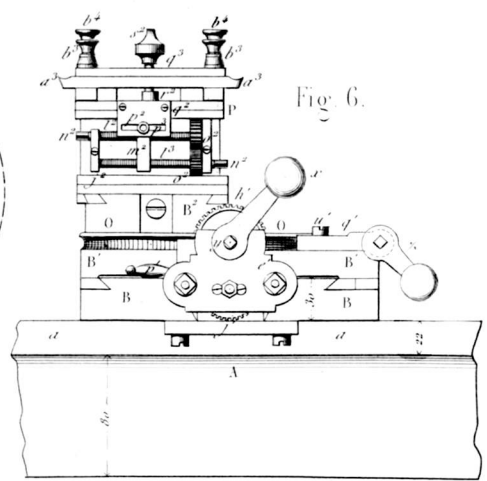
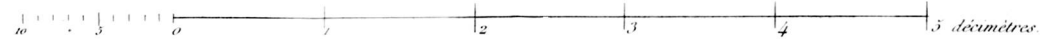
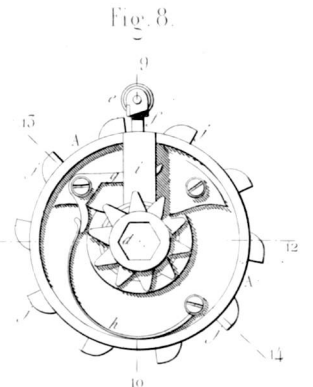
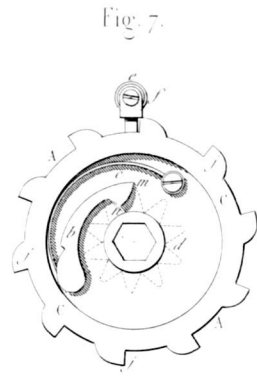
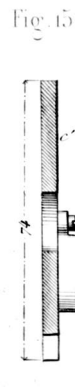
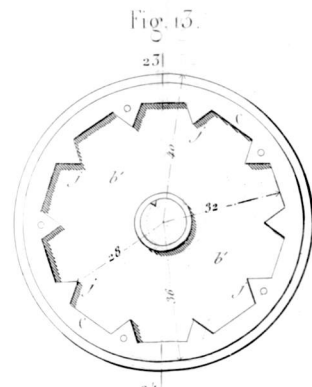
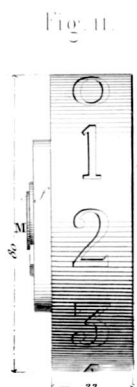
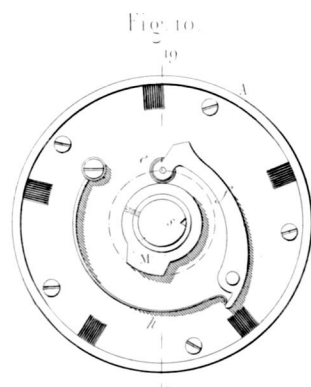
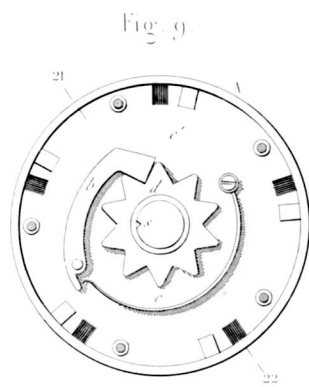
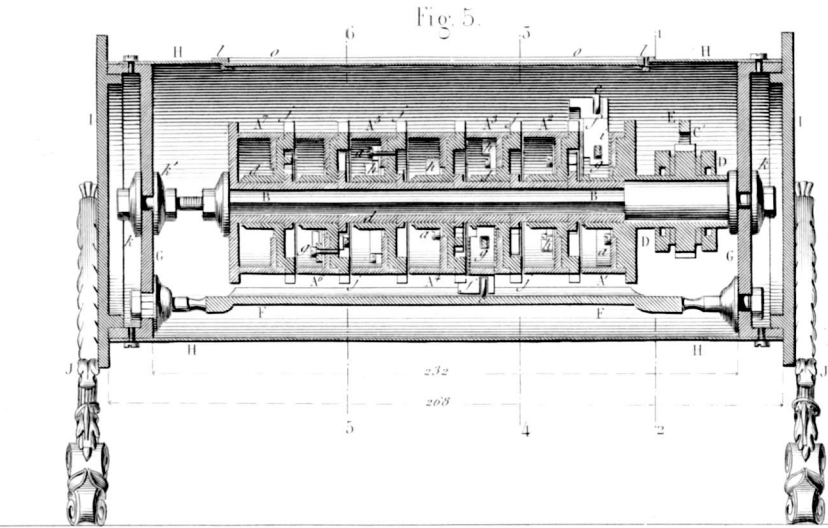
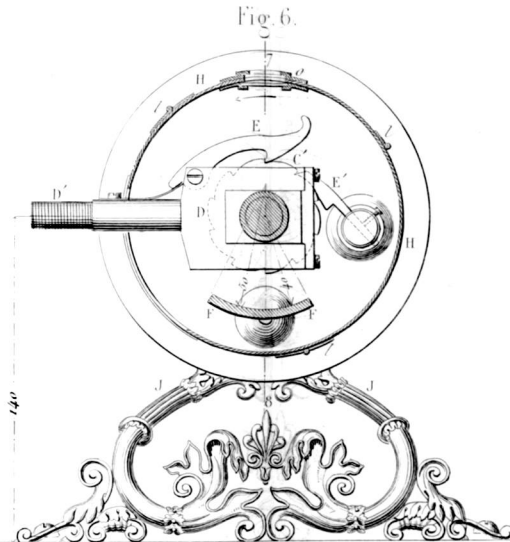
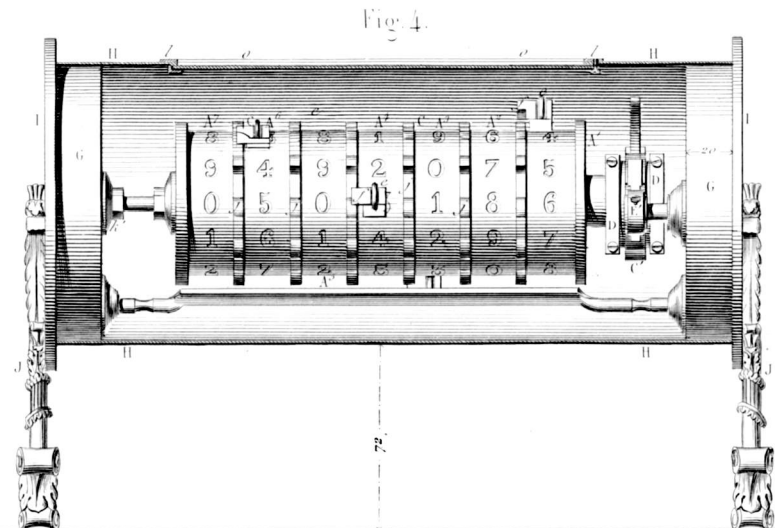
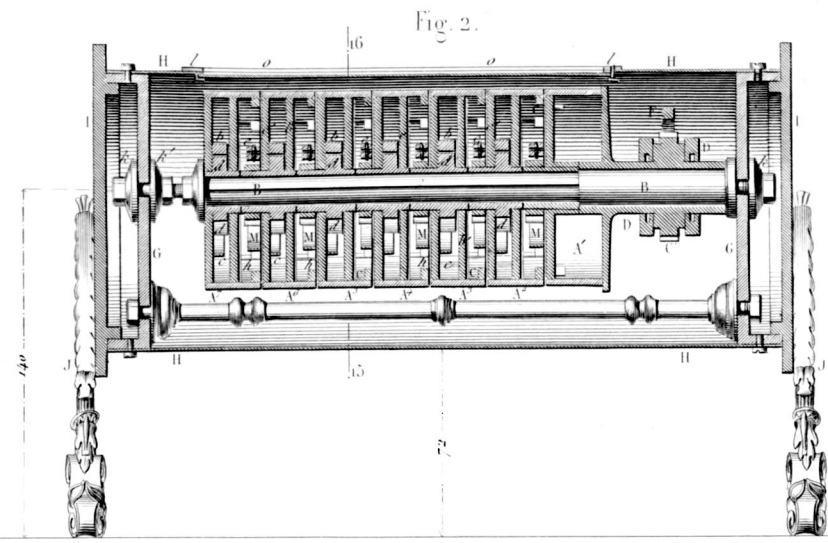
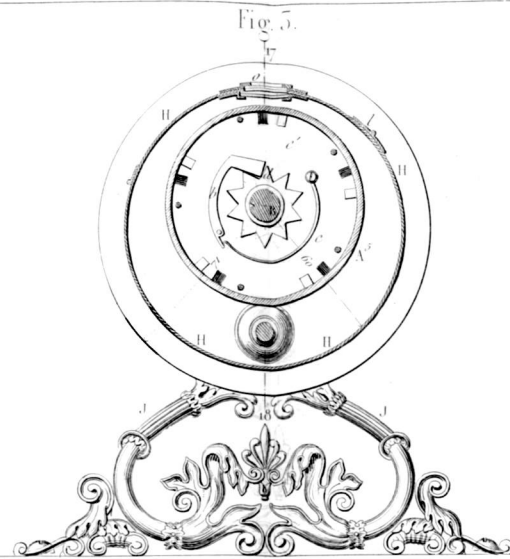
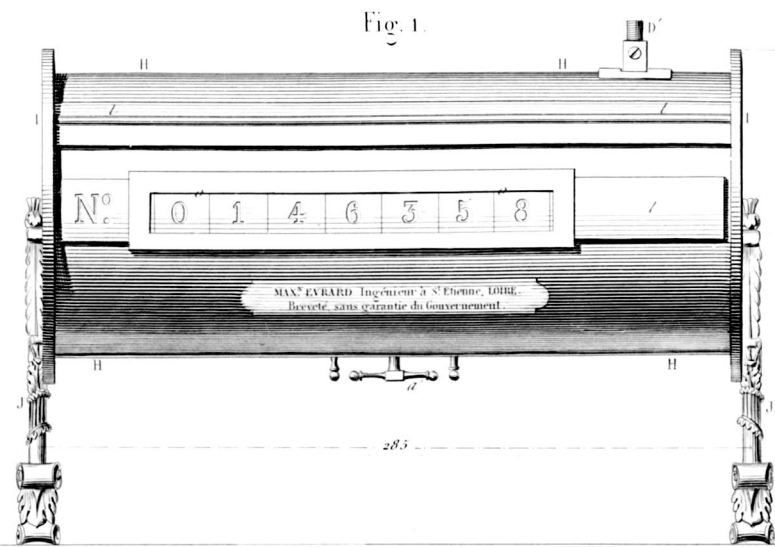


Fig. 6.

Echelle de 1/5^e





Echelle de 1/3 pour Fig. 1 à 6.

Echelle de 1/2 pour les détails.



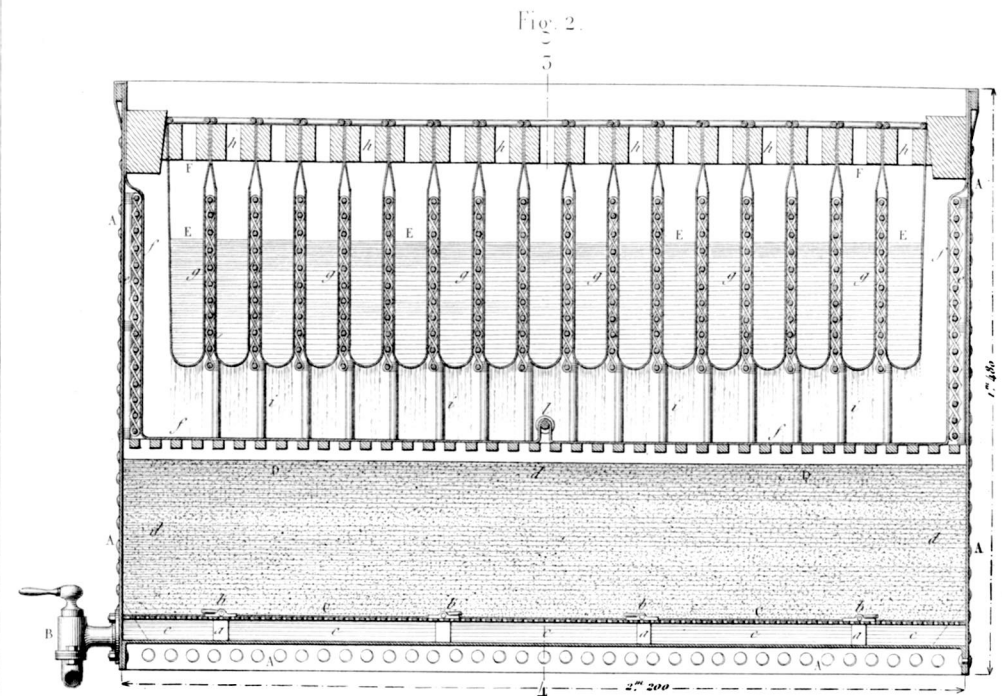


Fig. 2.

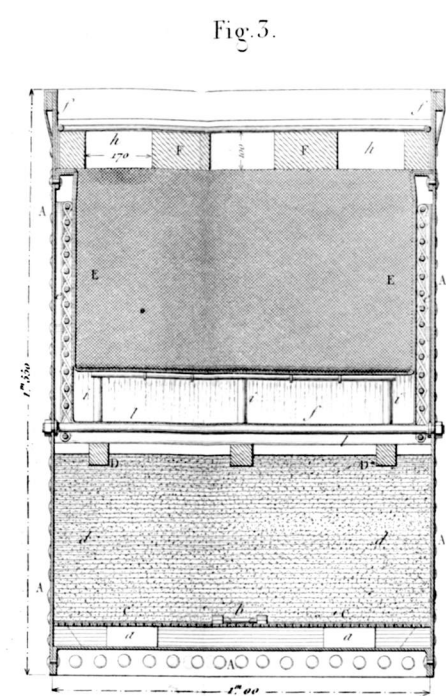


Fig. 5.

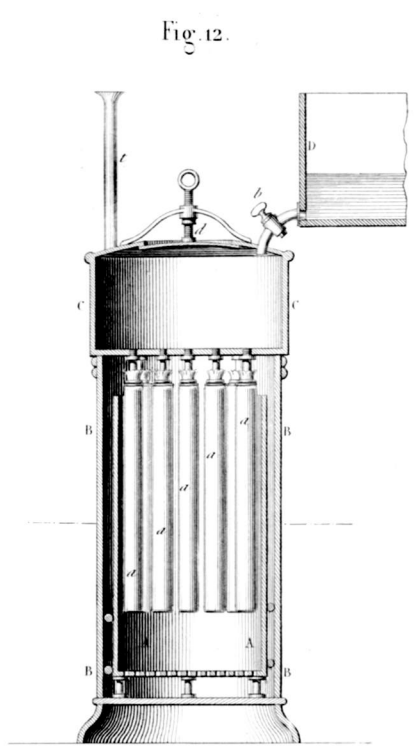


Fig. 12.

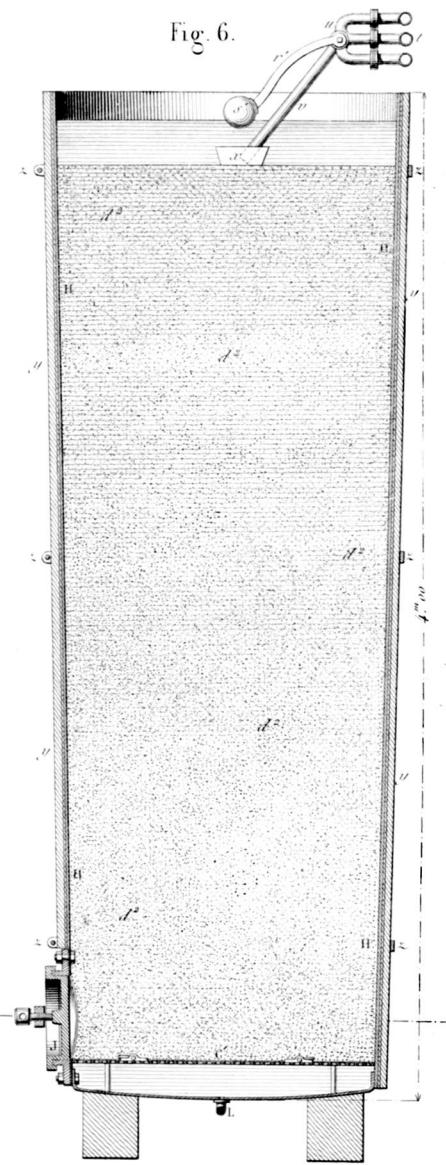


Fig. 6.

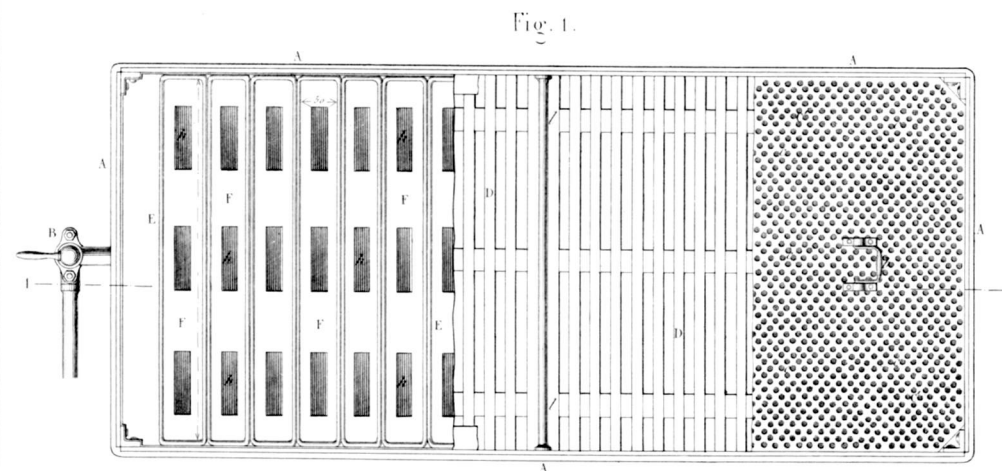


Fig. 4.

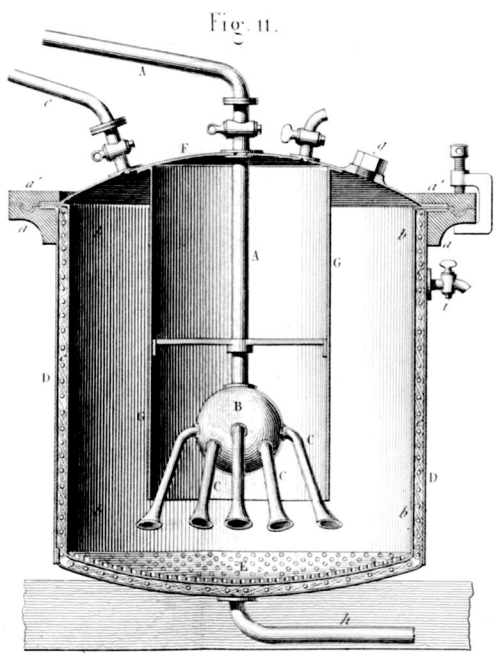


Fig. 11.

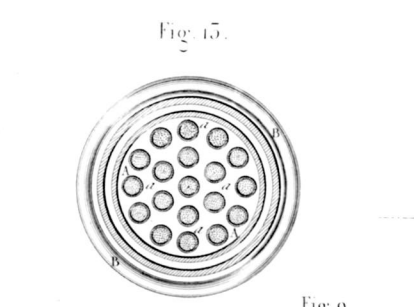


Fig. 15.

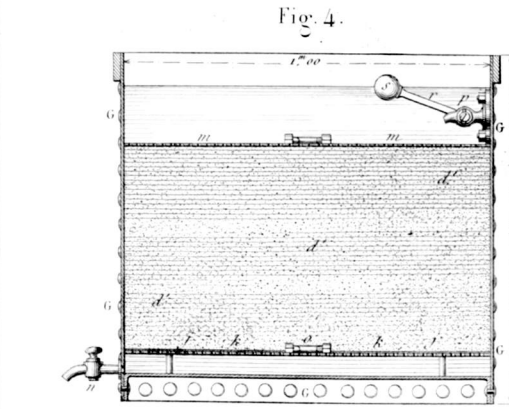


Fig. 4.

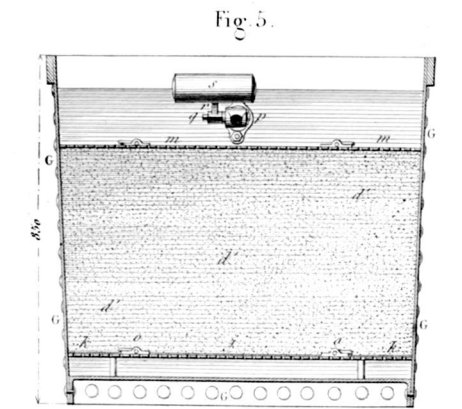


Fig. 5.

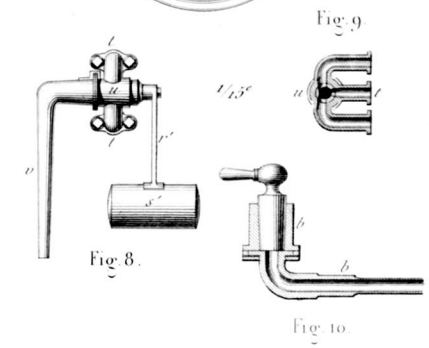


Fig. 9.

Fig. 8.

Fig. 10.

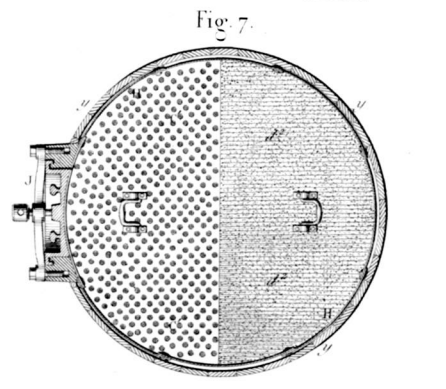
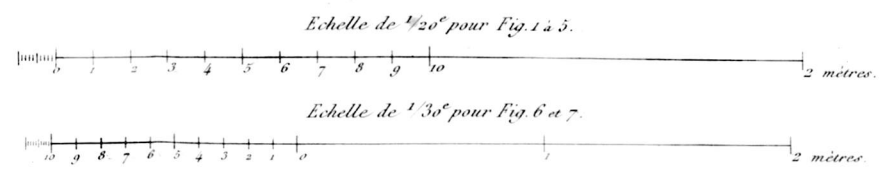
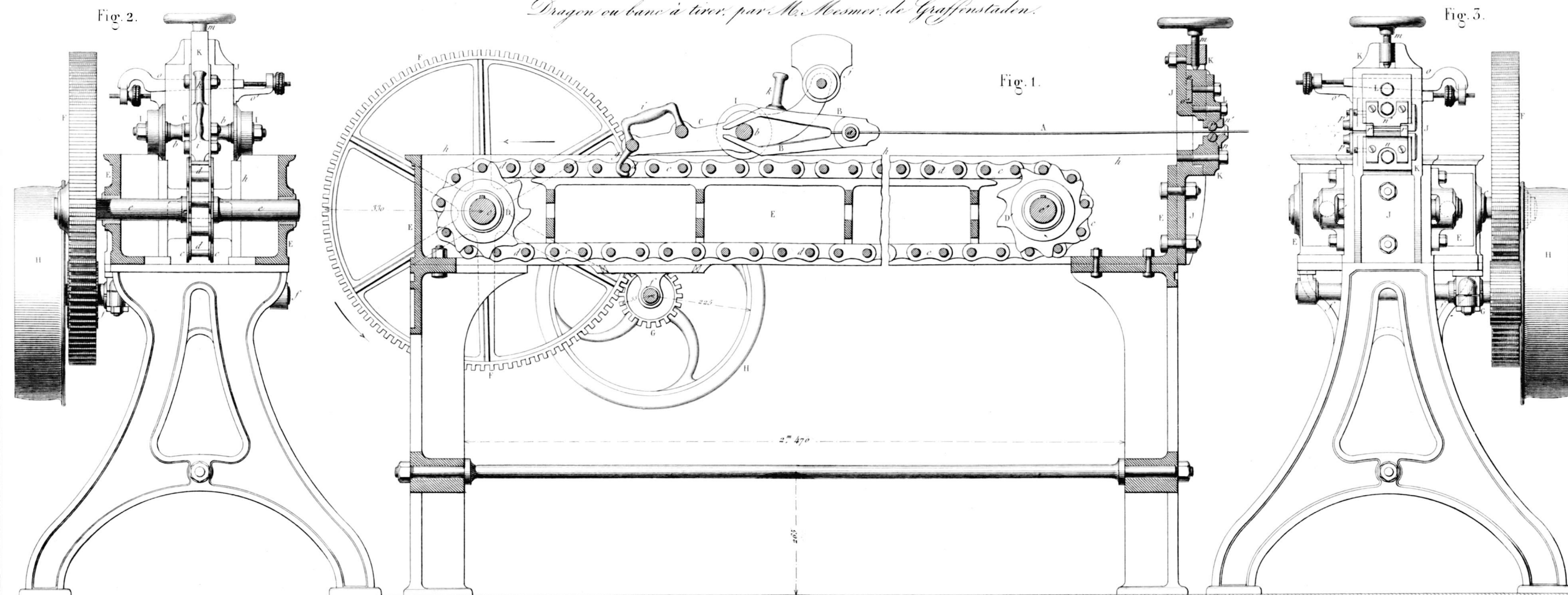


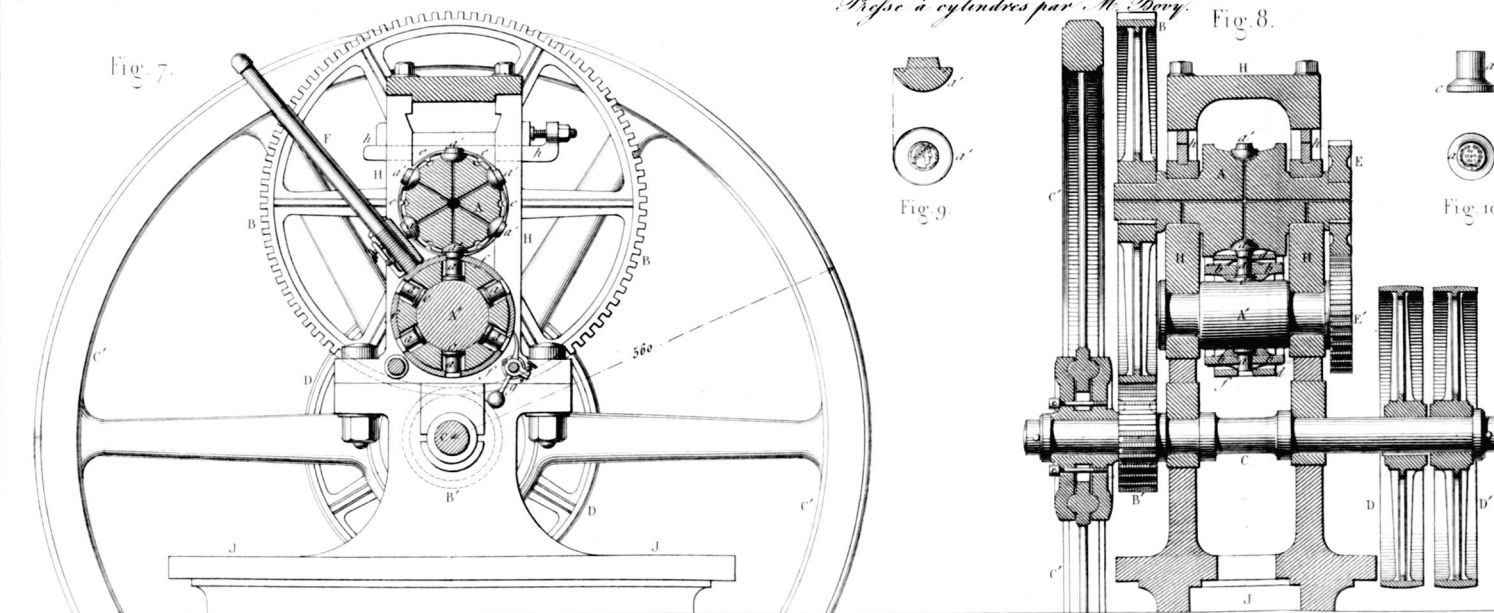
Fig. 7.



Dragon ou banc à tirer, par M. Mesmer, de Graffenstaden.



Refuse à cylindres par M. Bery.



Matrices par M. Bequin.

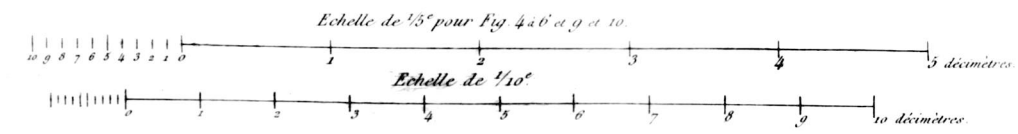
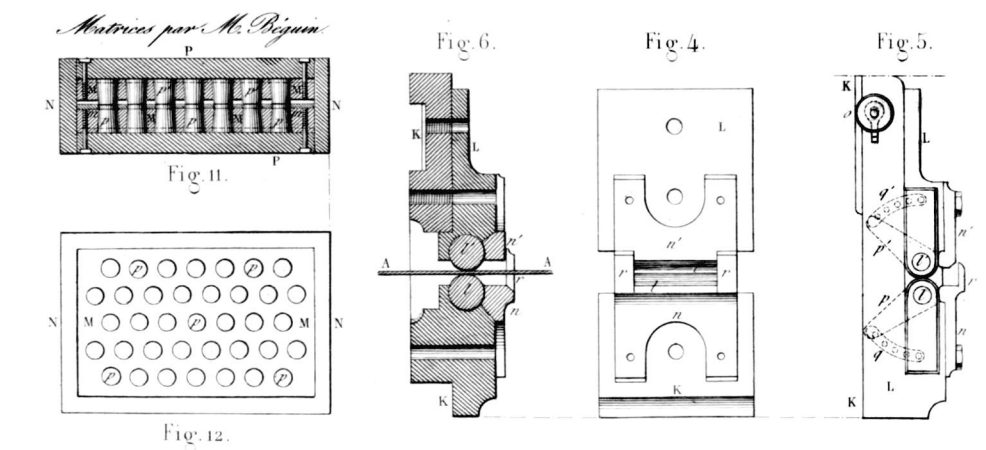


Fig. 1. M. André de Chann.

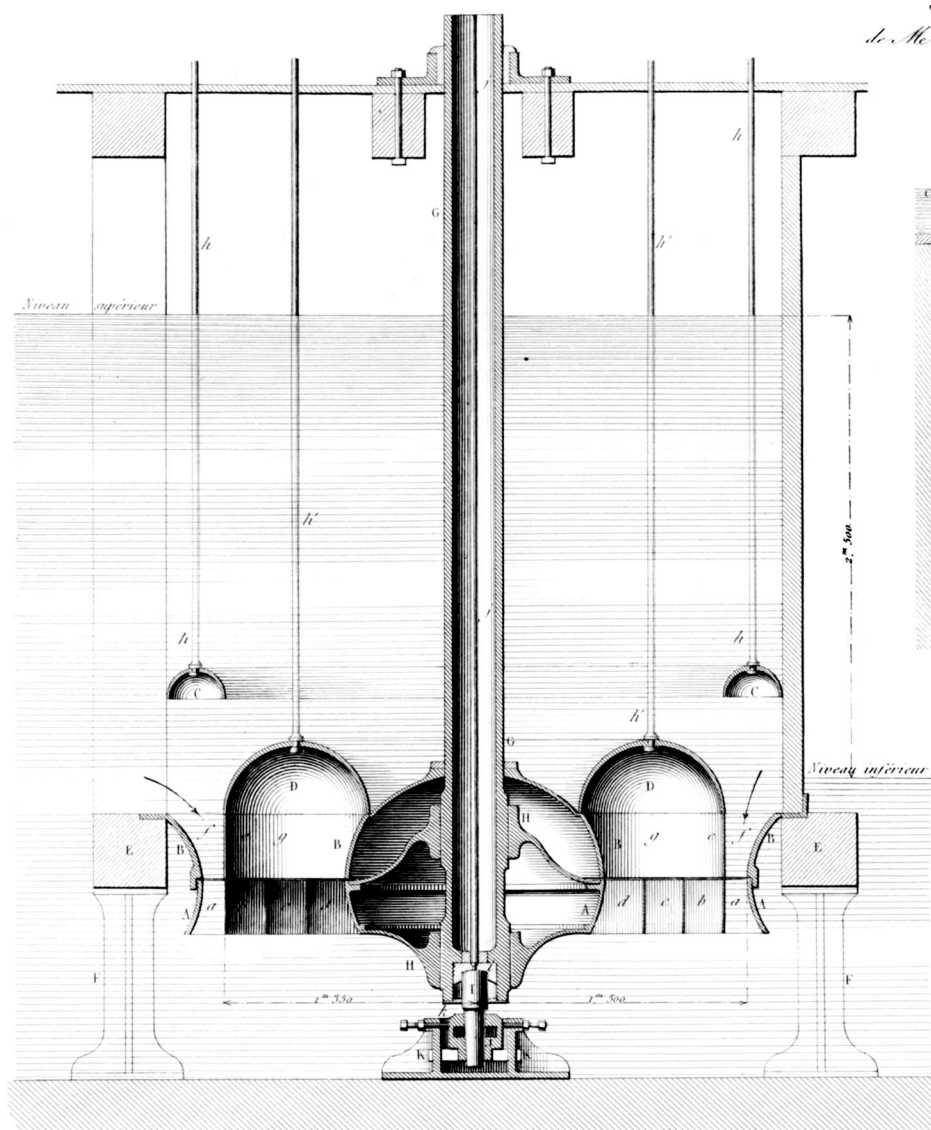
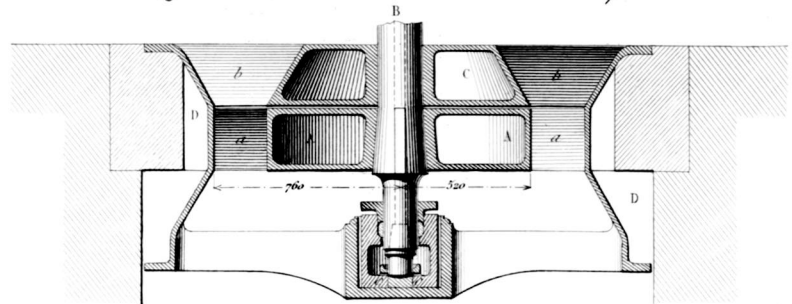


Fig. 2. M. M. A. Rochlin et Comp.



Système de M. M. Rochlin et C.

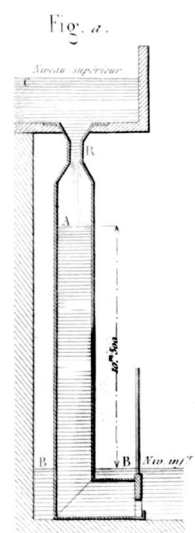


Fig. b

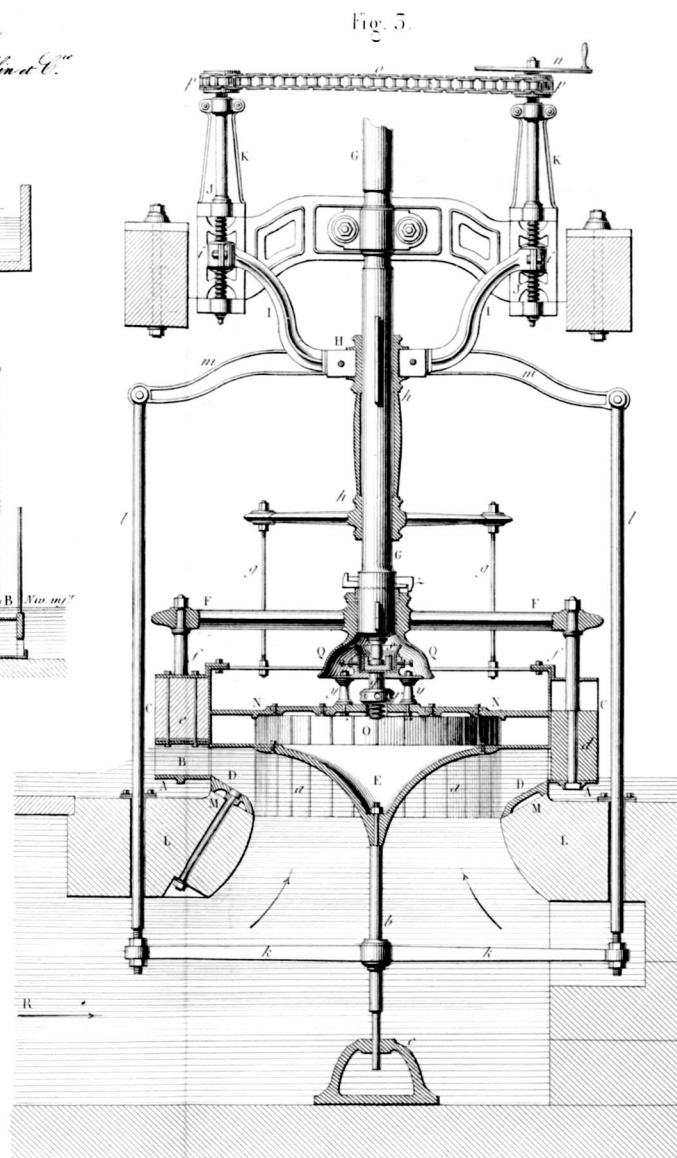
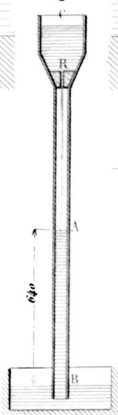


Fig. 5.

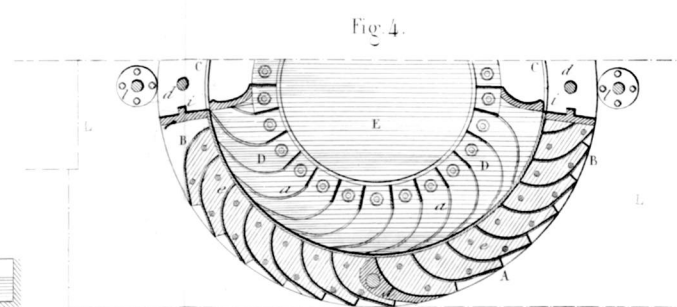


Fig. 4.

Echelle de 1/30^e pour Fig. 2 & 4.



M. M. Laurent et Dechère.

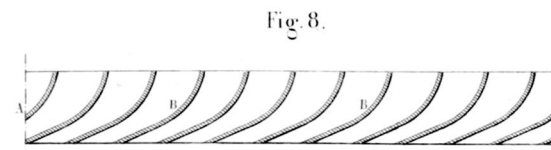


Fig. 8.

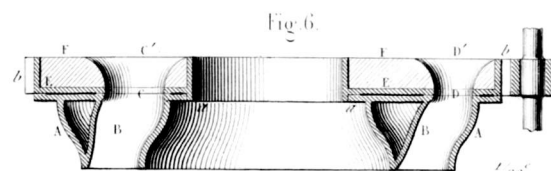


Fig. 6.

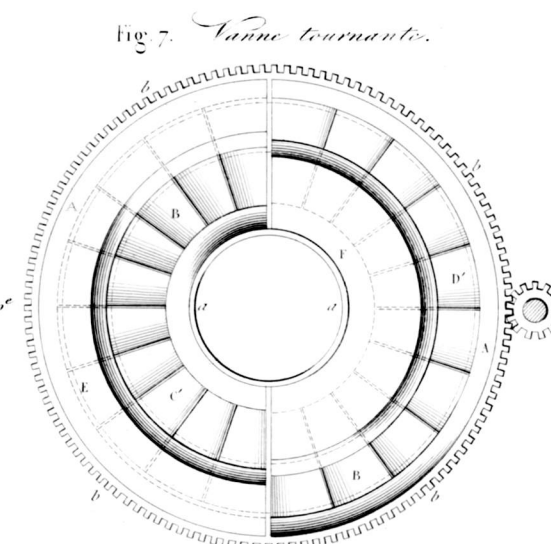


Fig. 7. Vanne tournante.

Fig. 5. Pivot atmosphérique.

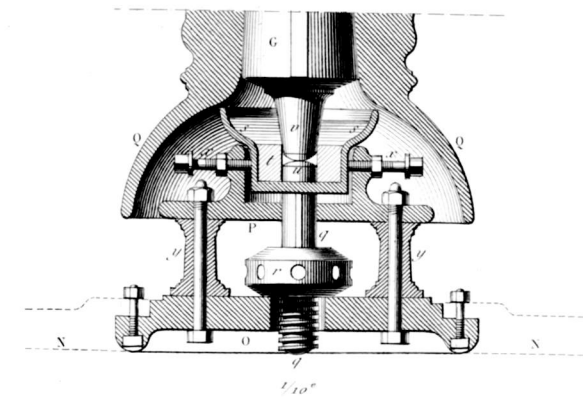


Fig. 5.

Echelle de 1/40^e pour Fig. 1.



Fig. 1.

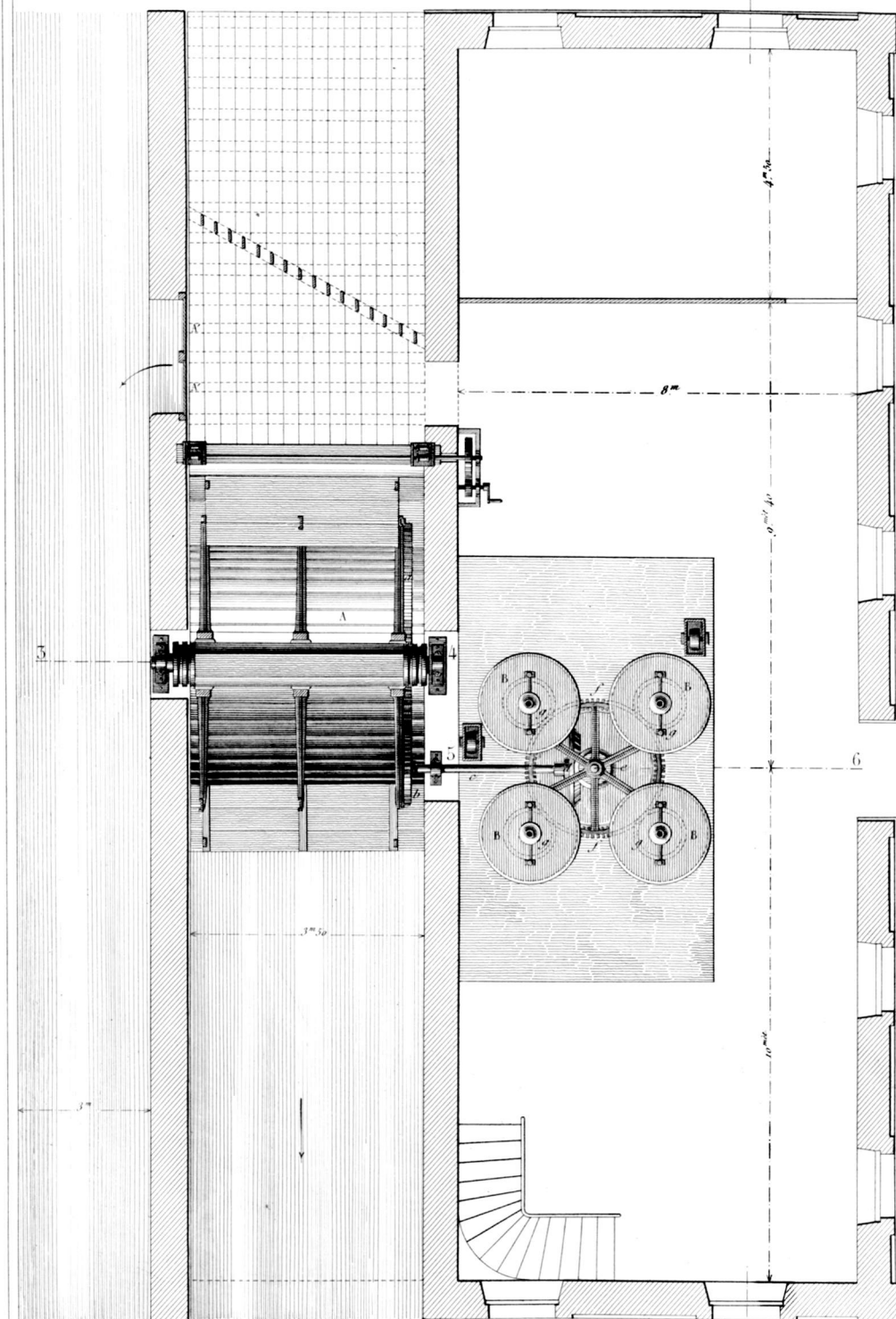
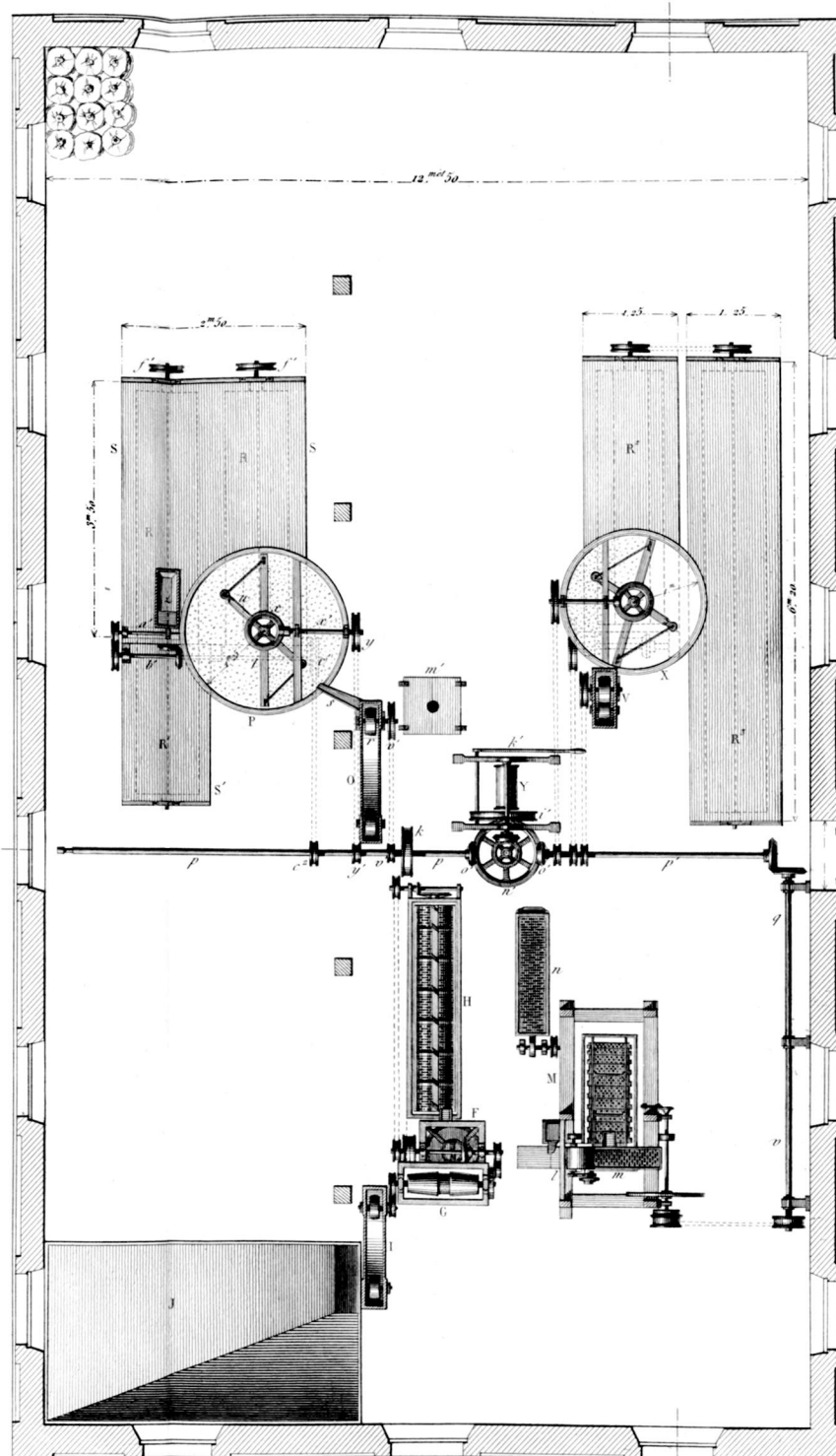


Fig. 2.



Moulin à vapeur de Brest.

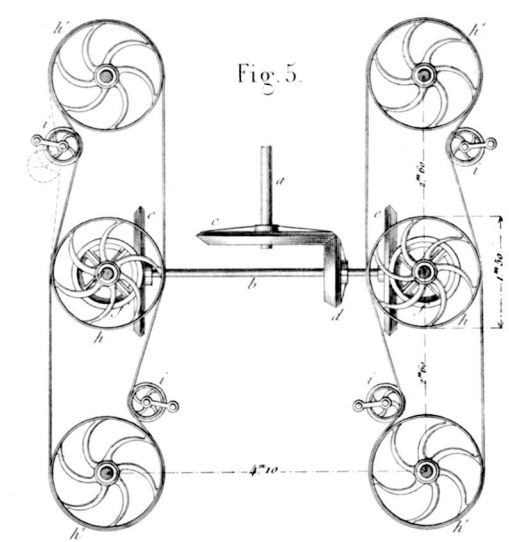


Fig. 5.

Fig. 4.

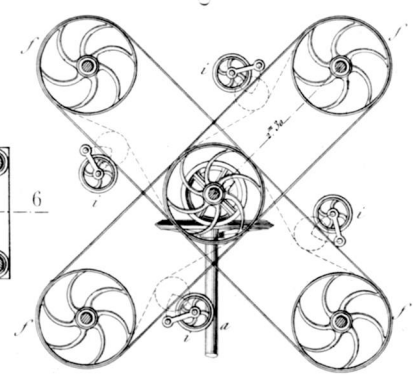
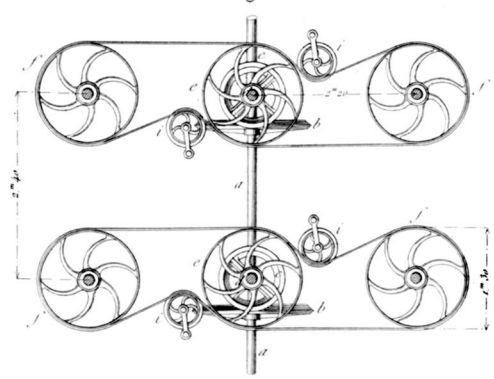


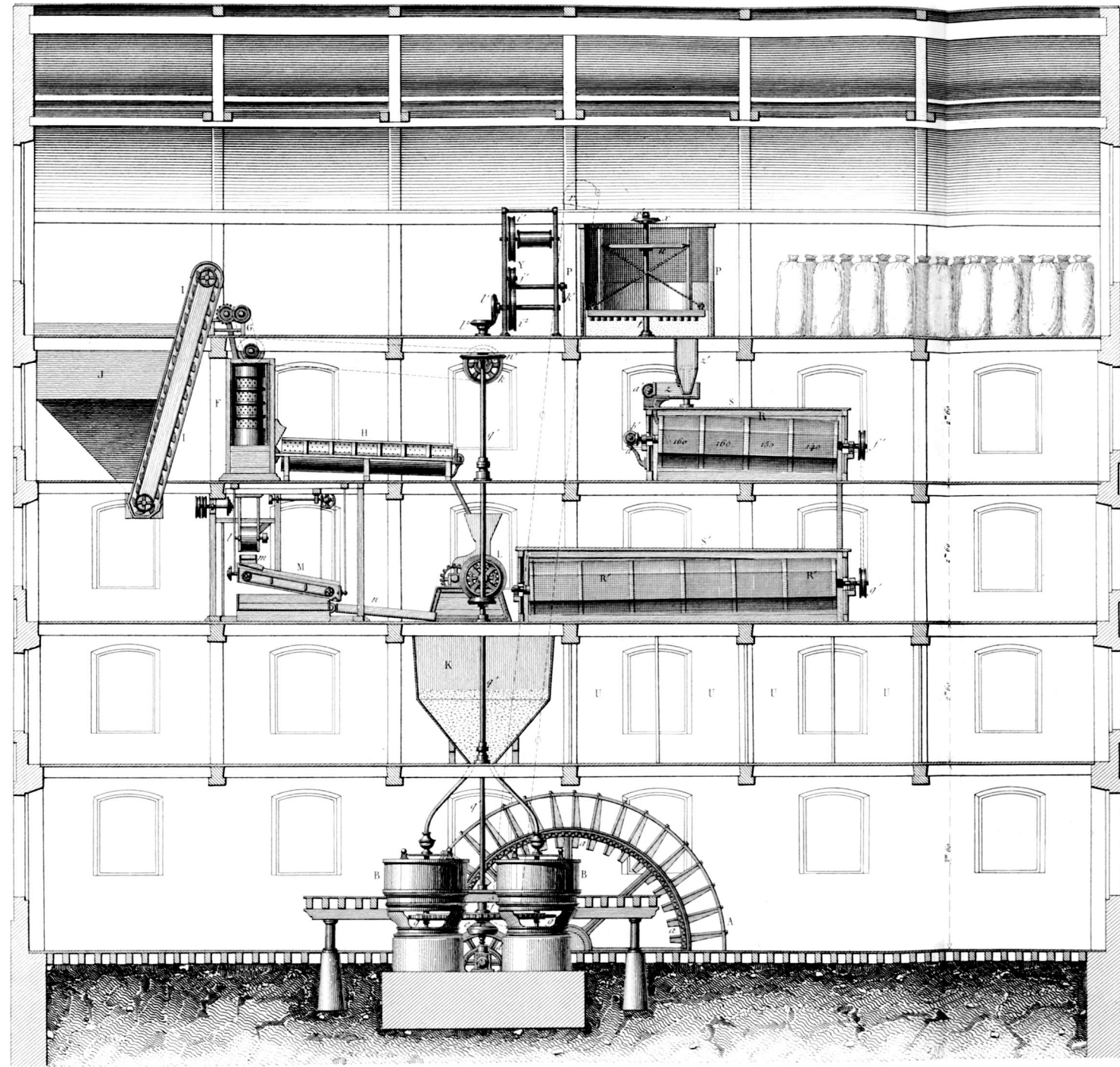
Fig. 5.



Moulin de M. Darblay.

Echelle de 100. 0 1 2 3 4 5 6 7 8 9 10 mètres.

Fig. 6.



Echelle de 1/100.

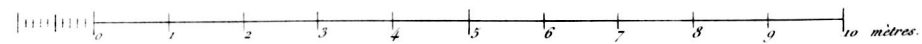
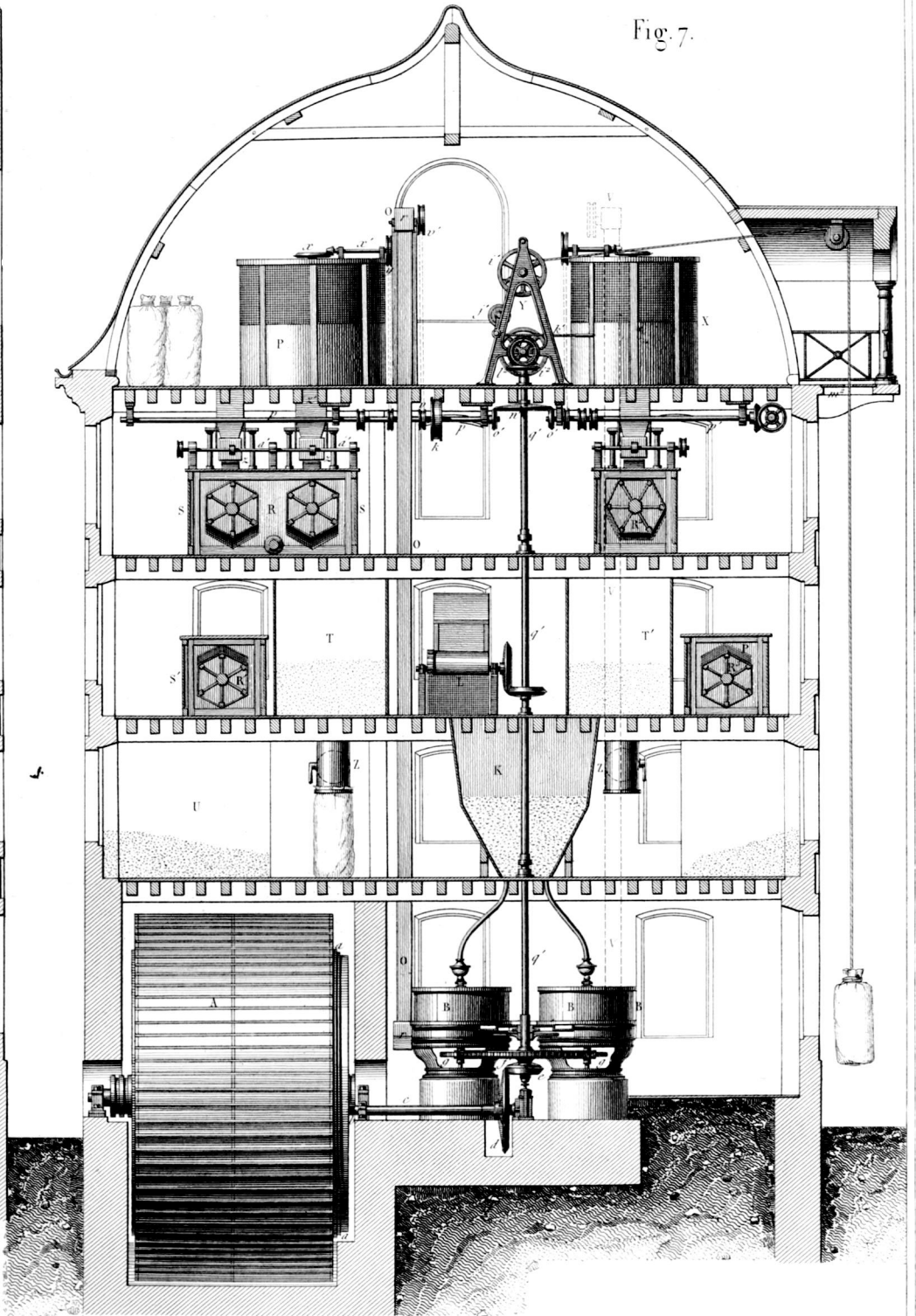
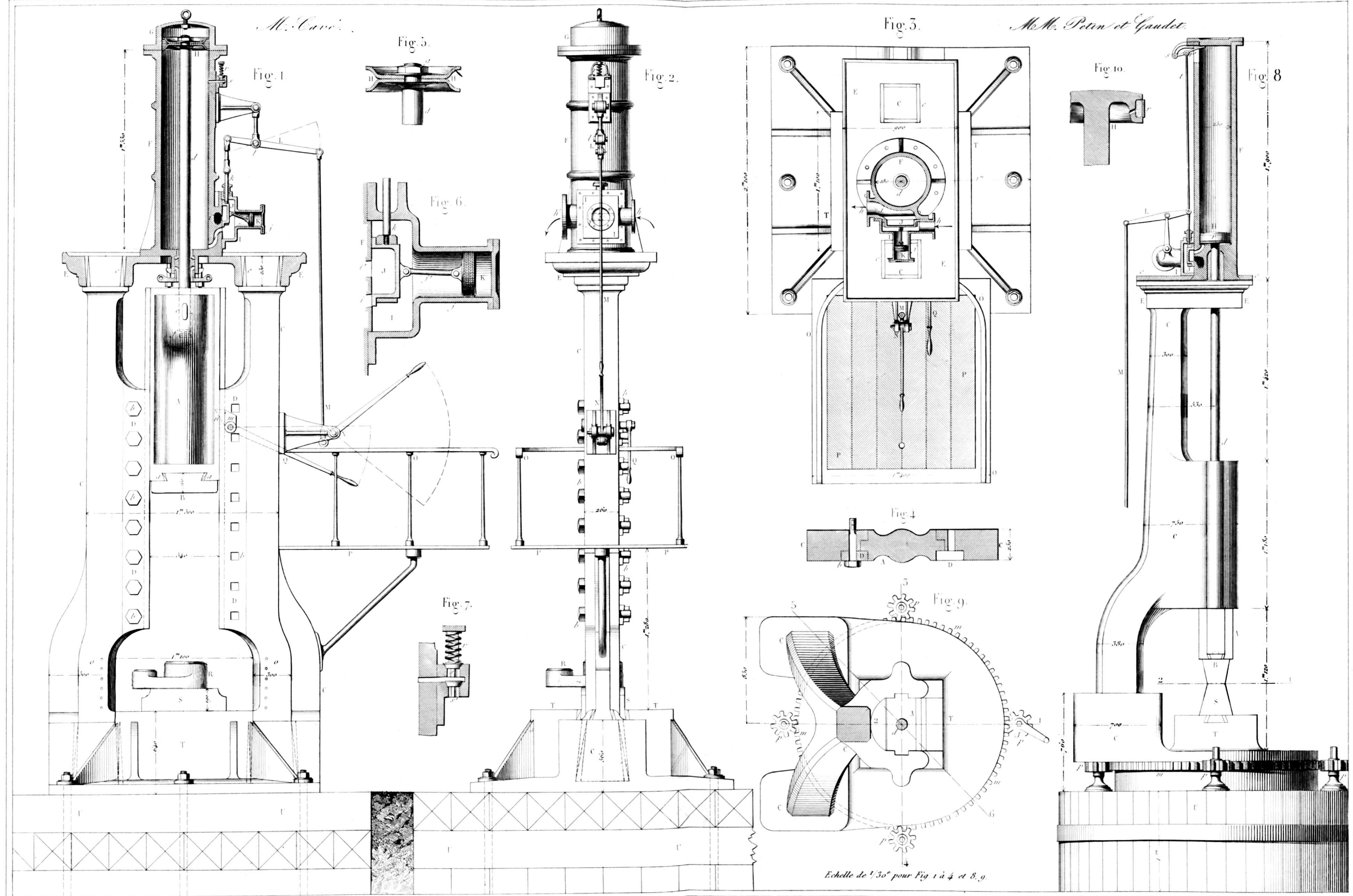
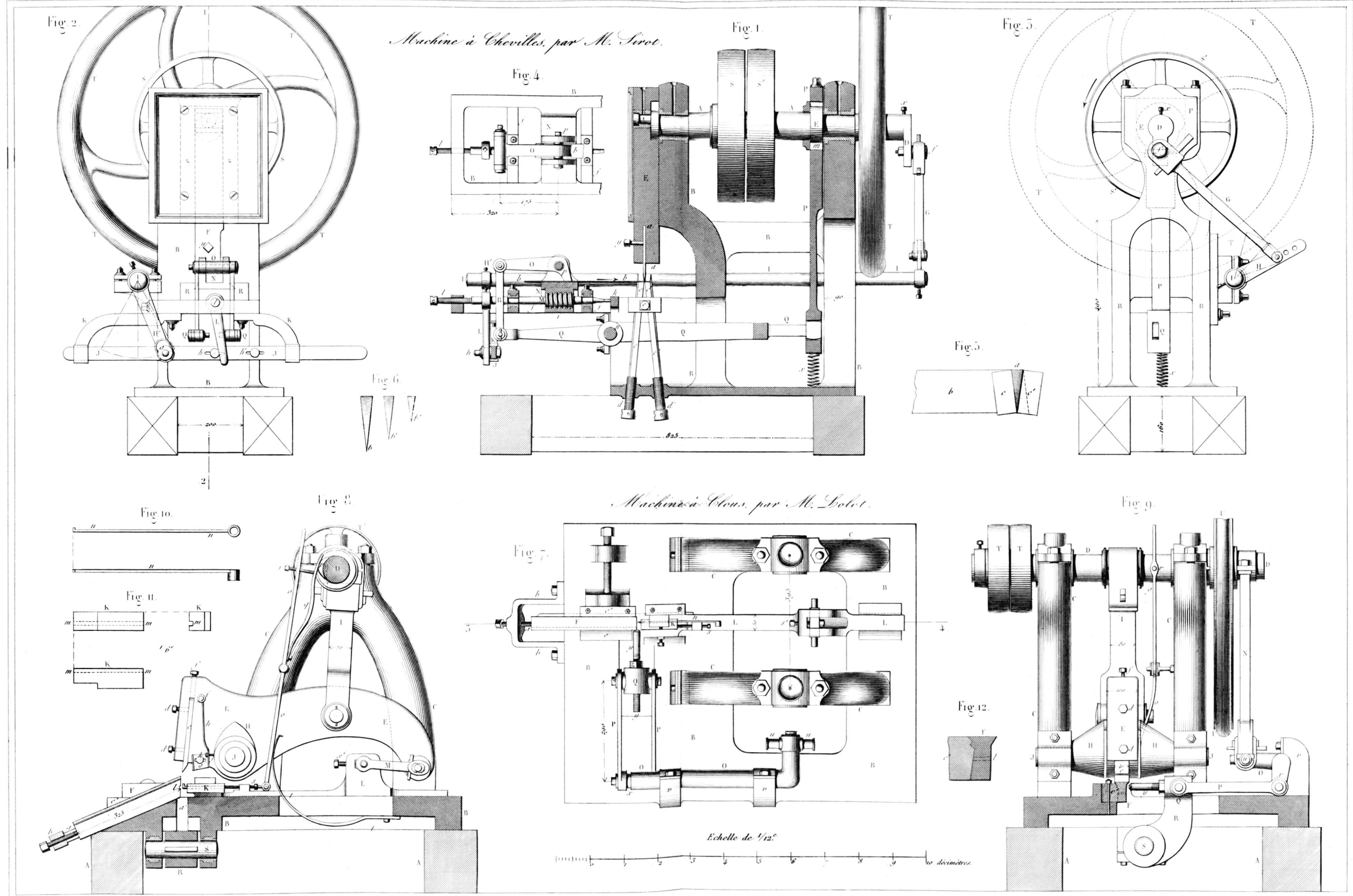


Fig. 7.







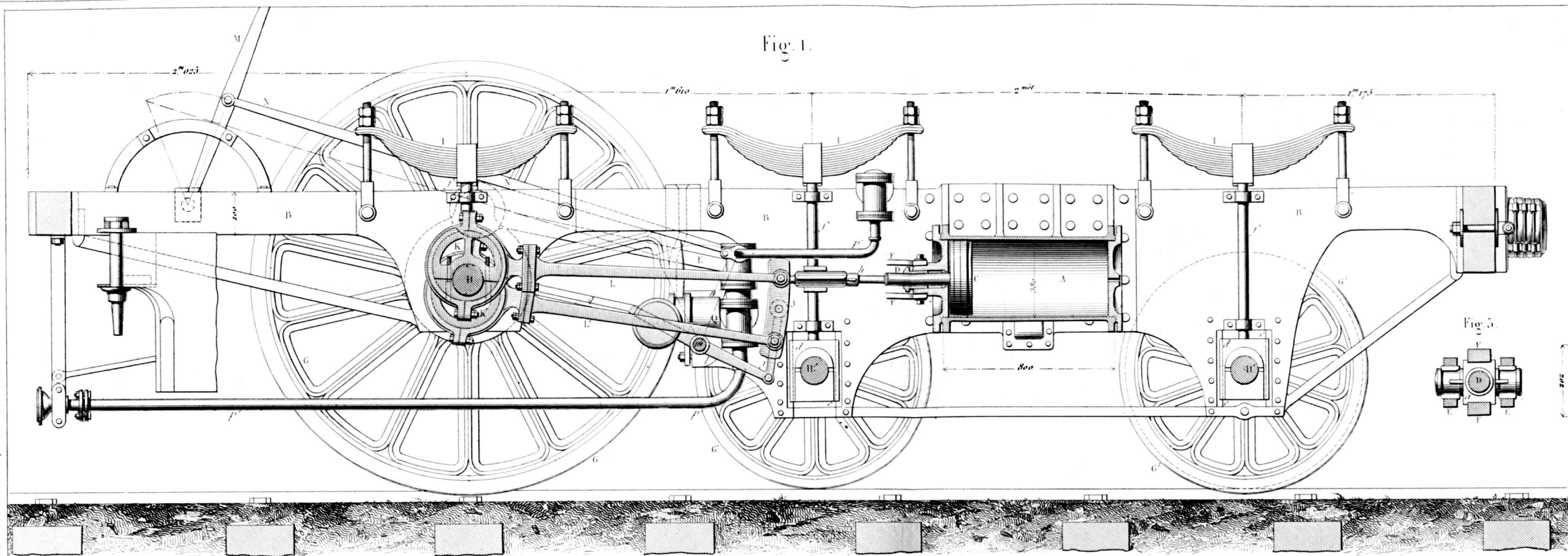


Fig. 1.

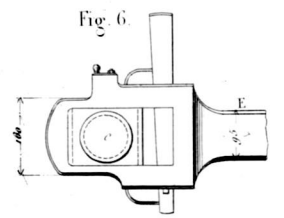


Fig. 6.

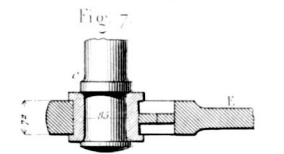


Fig. 7.

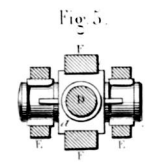


Fig. 5.

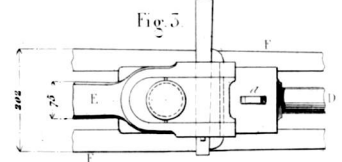


Fig. 5.

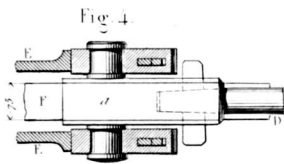
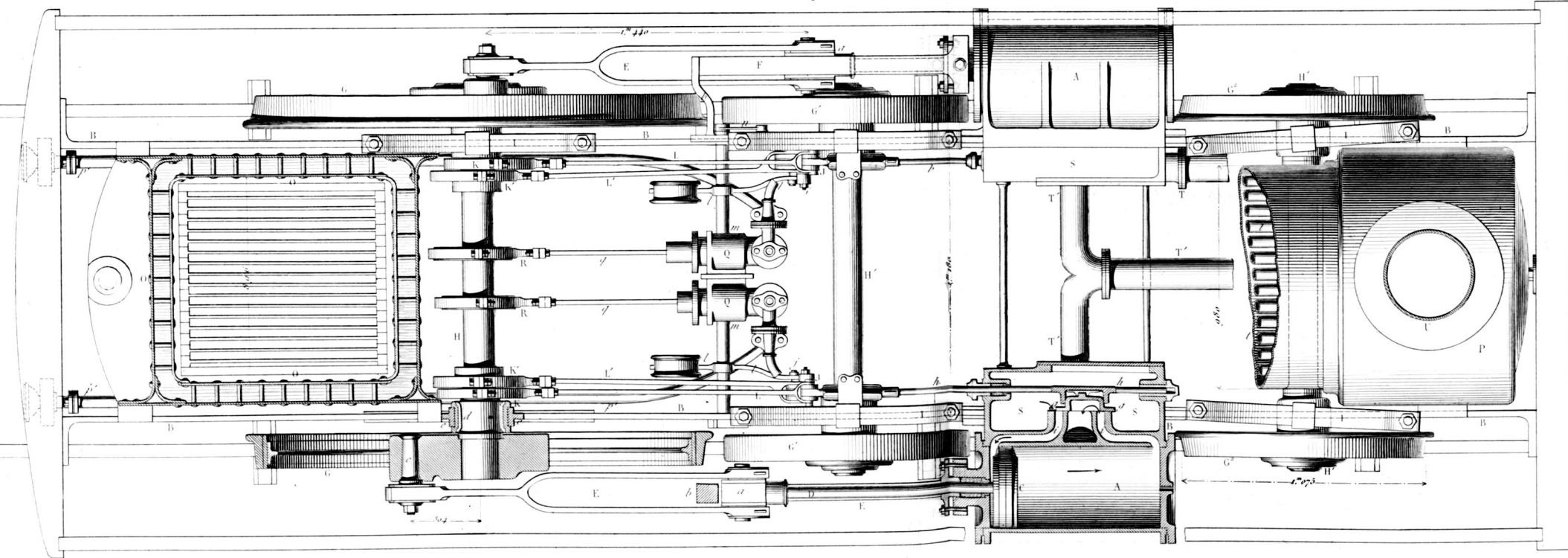


Fig. 4.



Fig. 2.



Echelle de 1/25 pour les Fig. 1 et 2.

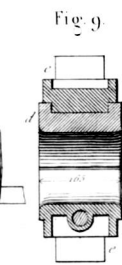


Fig. 9.

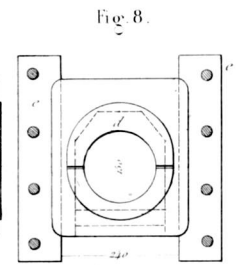


Fig. 8.

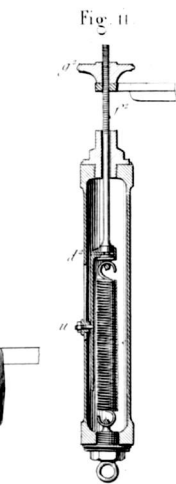


Fig. 11.

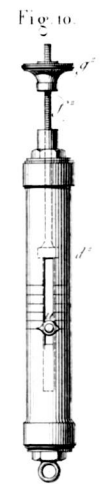
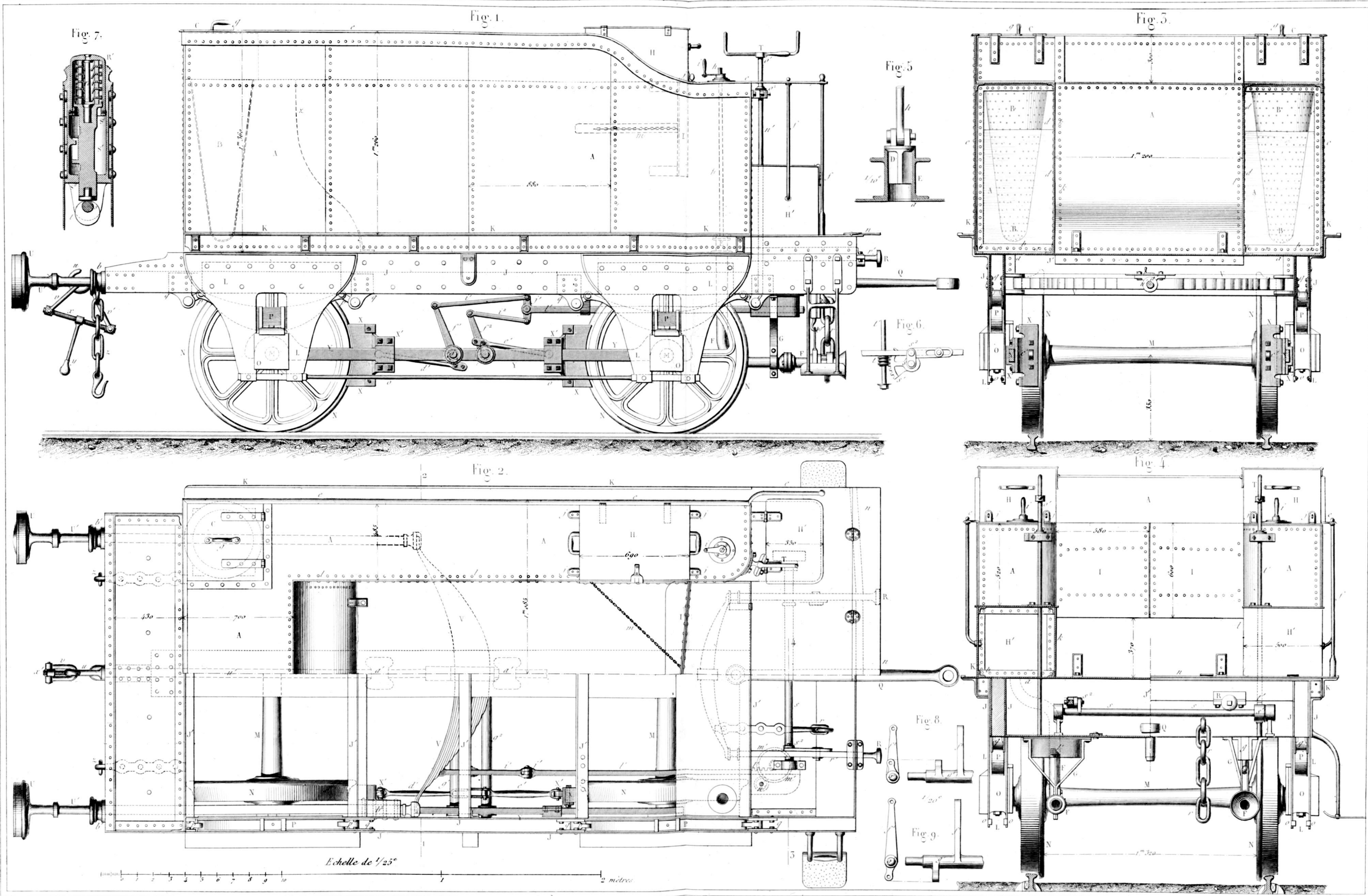
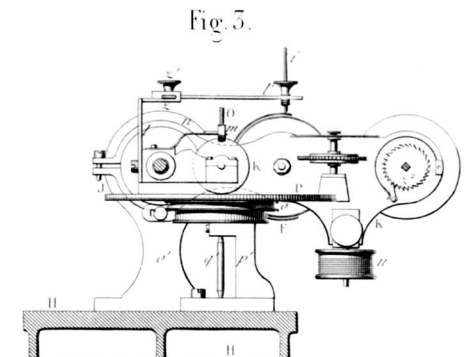
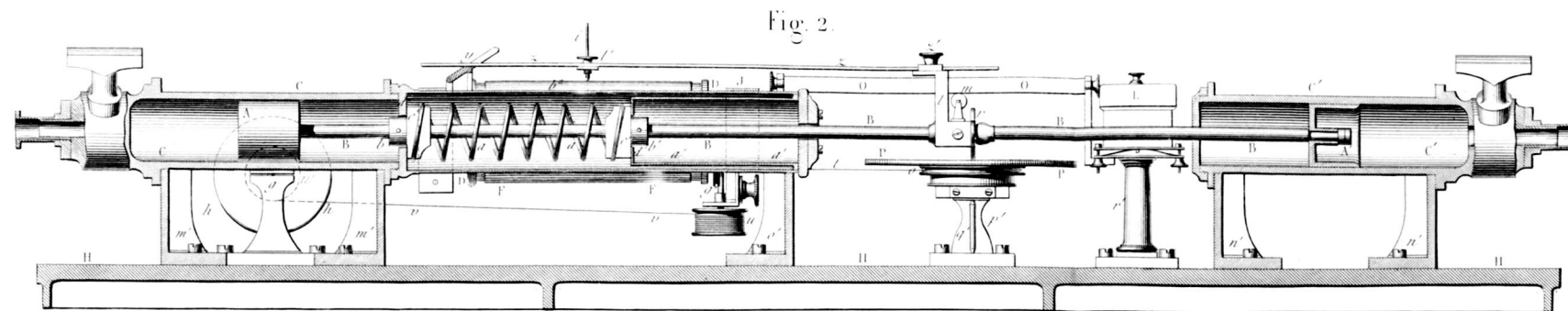


Fig. 10.

Echelle de 1/25 pour Fig. 3 et 9.



Indicateur totalisateur, par M. Paul Garnier



Echelle de 1/4. 2 décimètres.

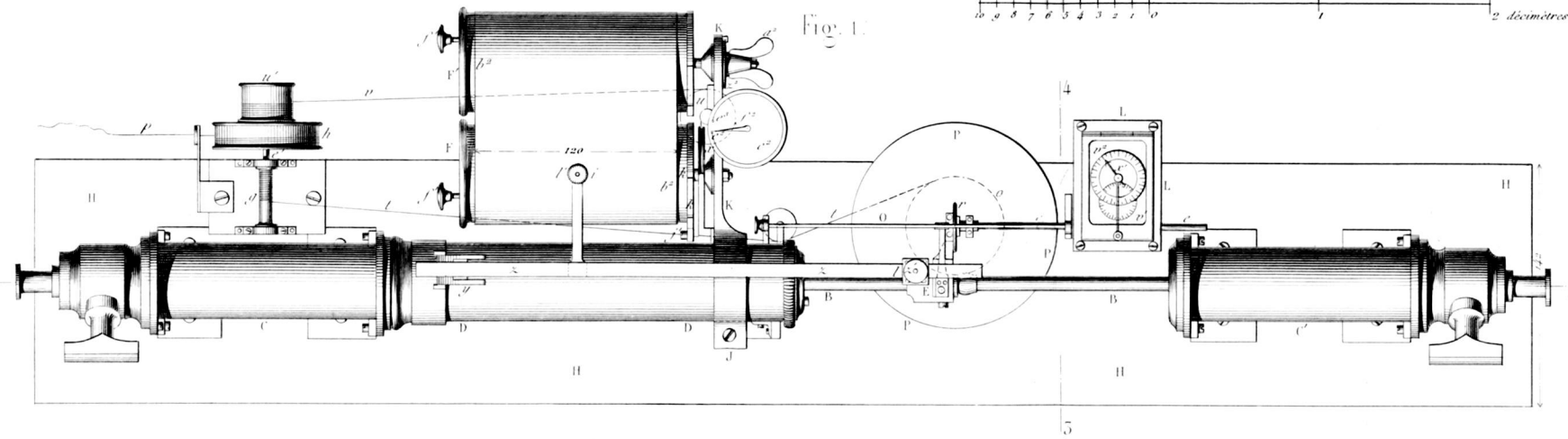


Fig. 4.

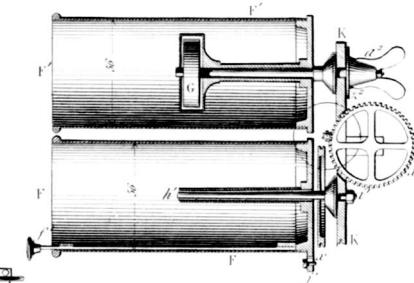
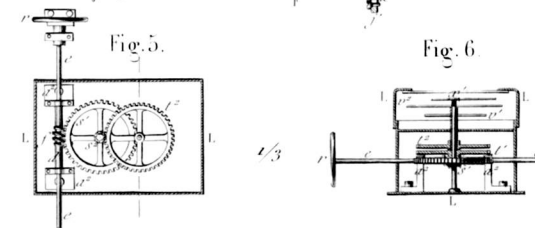
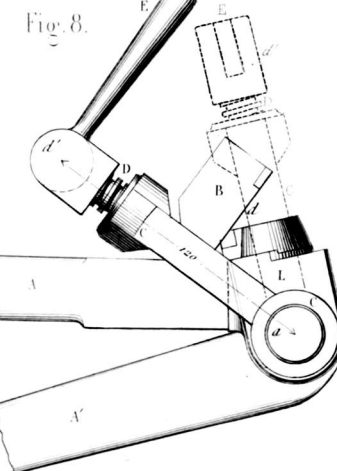
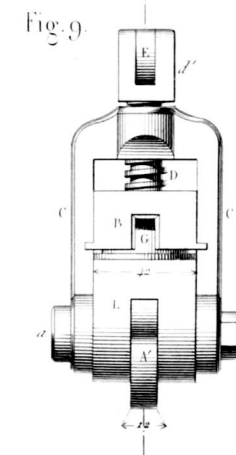
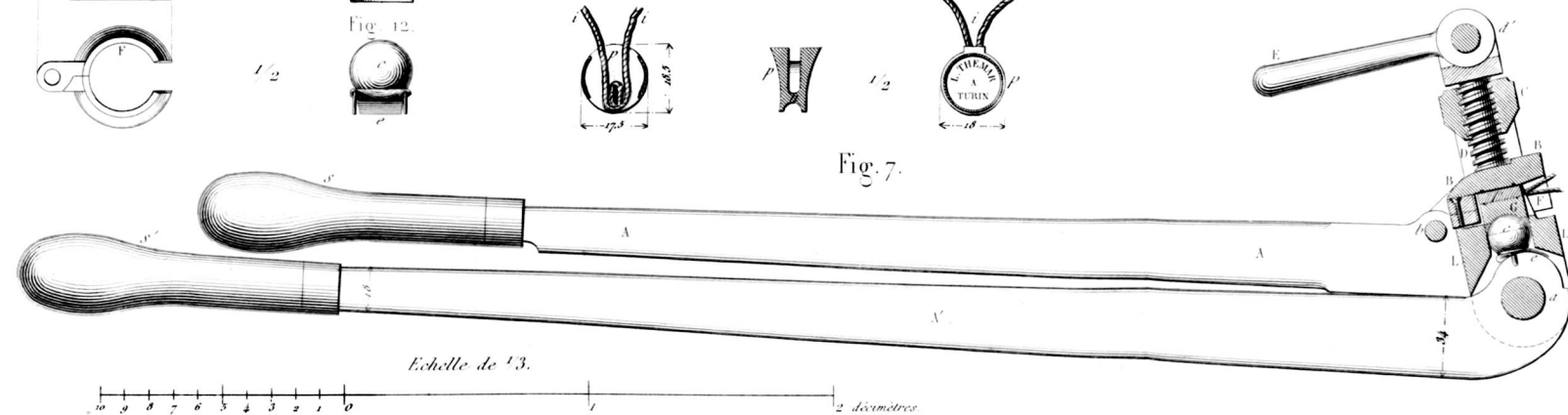
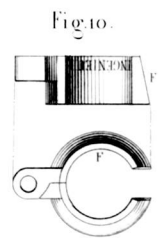


Fig. 5.

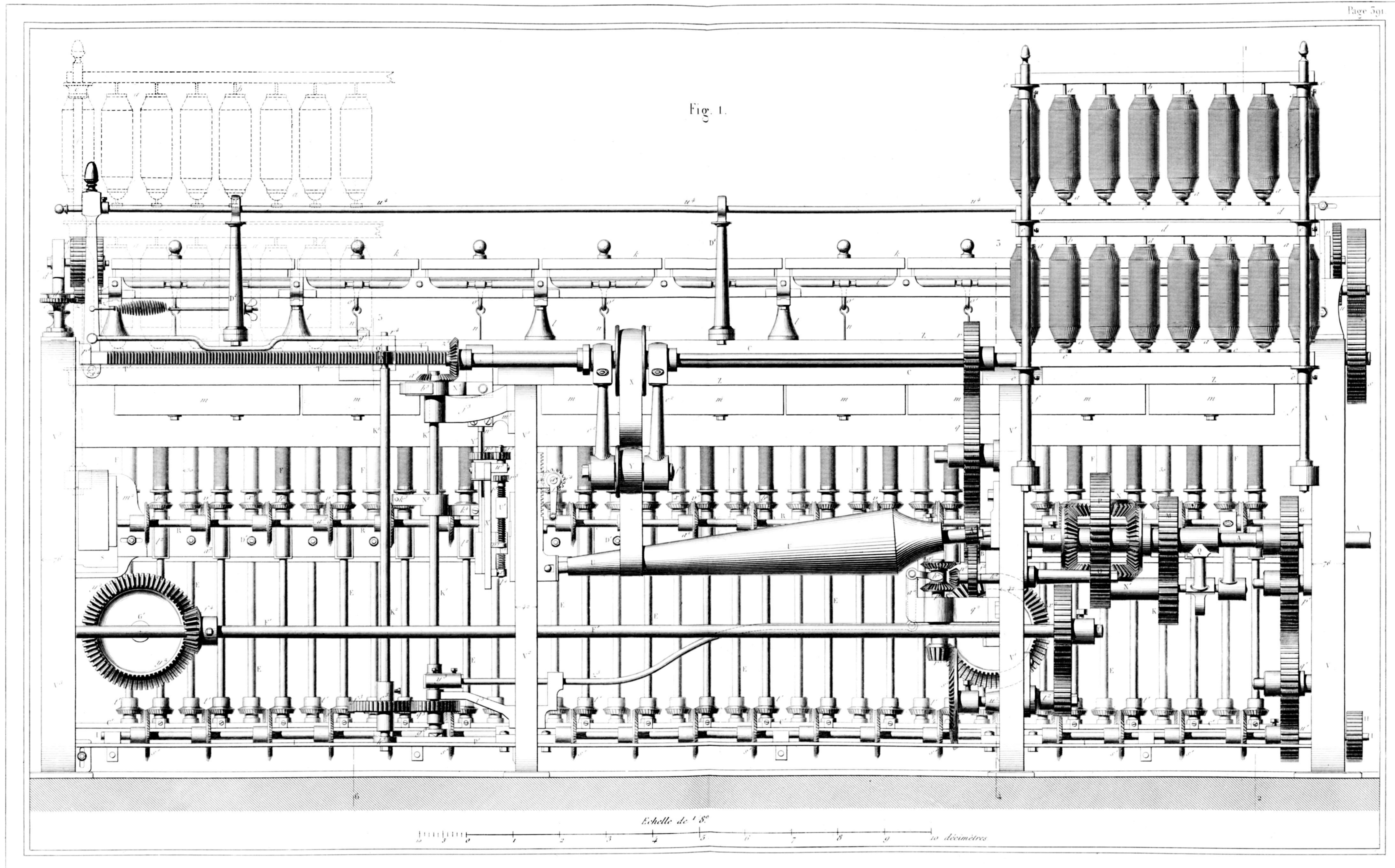
Fig. 6.

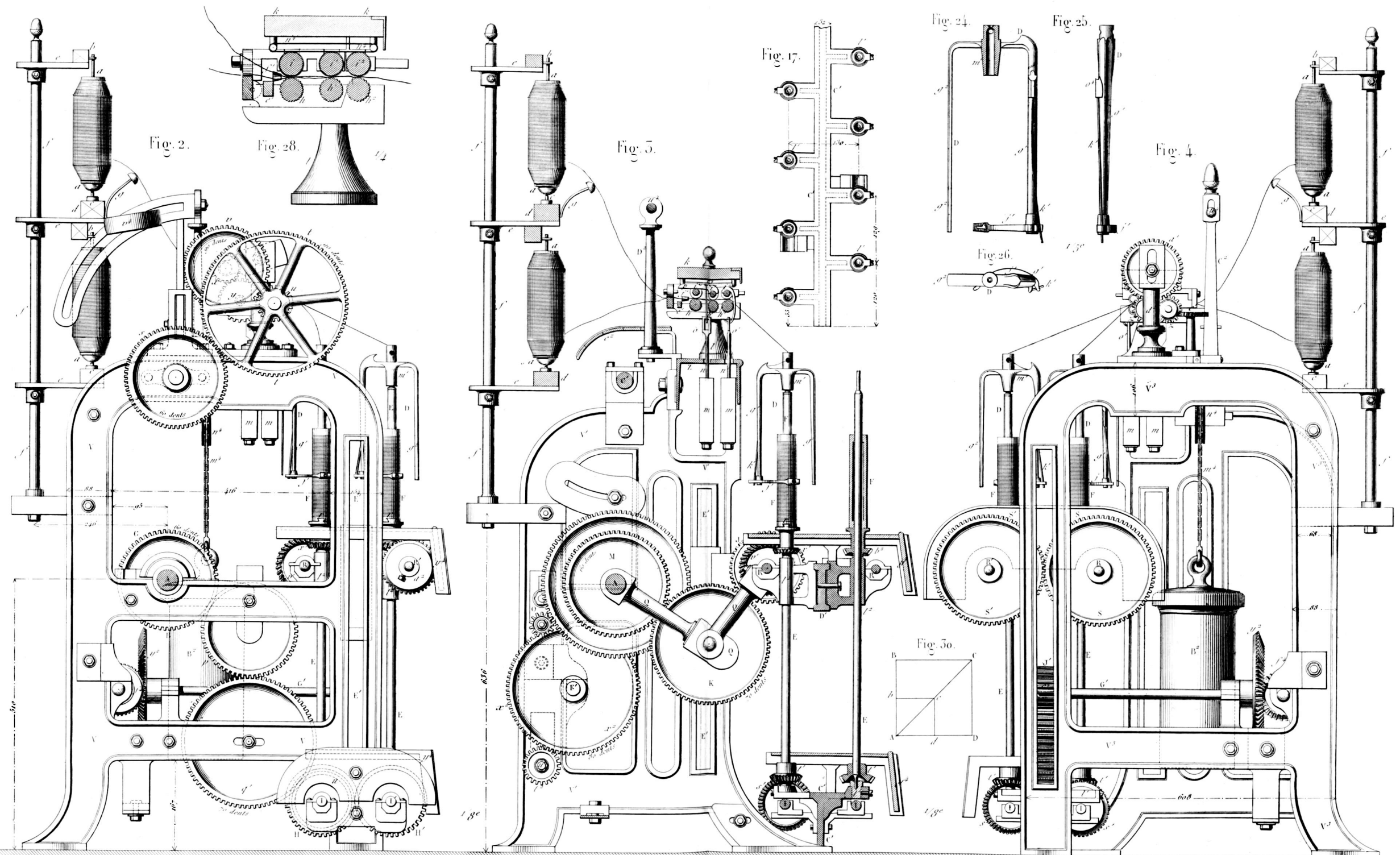


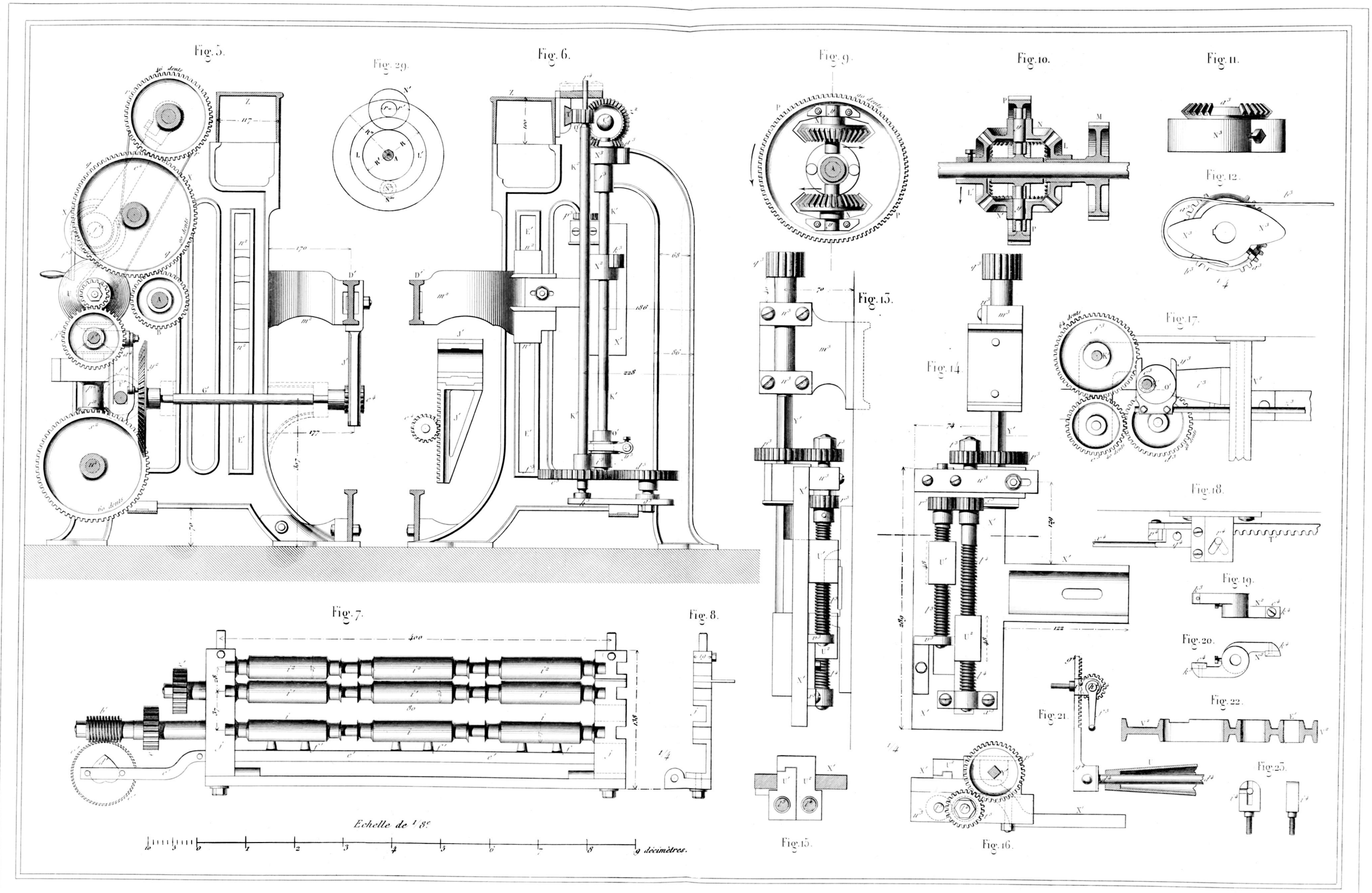
Appareil pour plomber les colis en douane, par M. Thomas de Turin

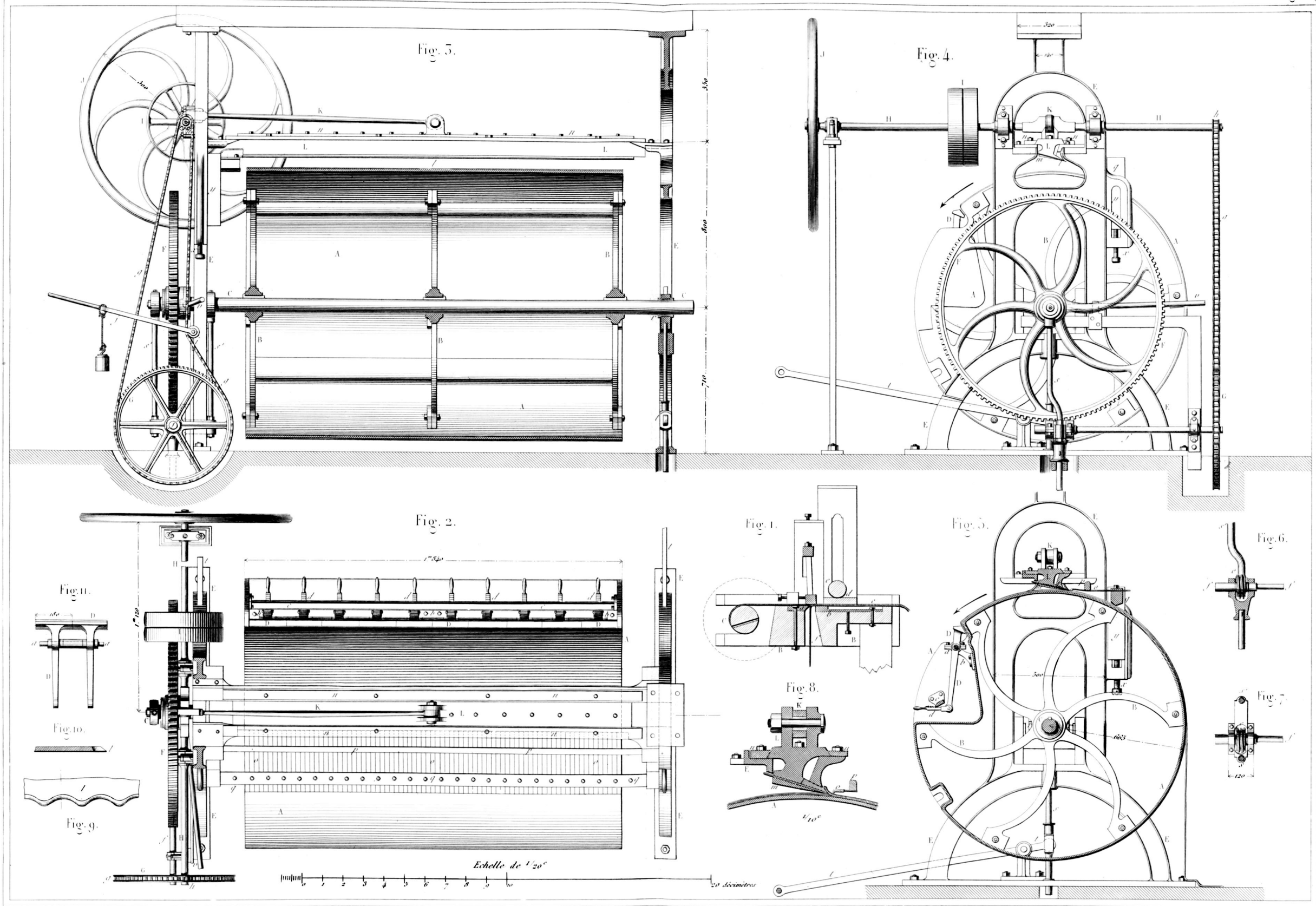


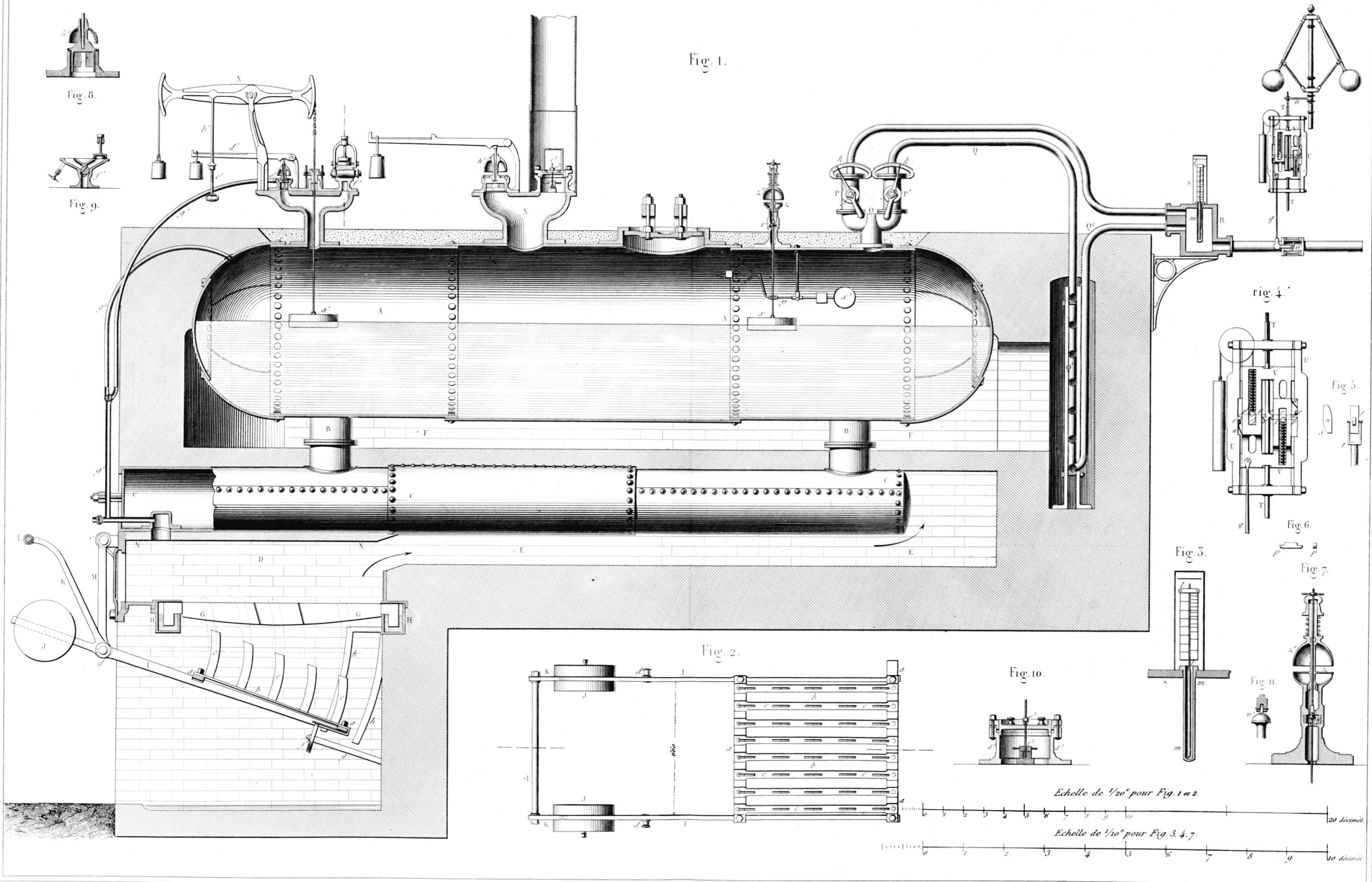
Echelle de 1/3. 2 décimètres.

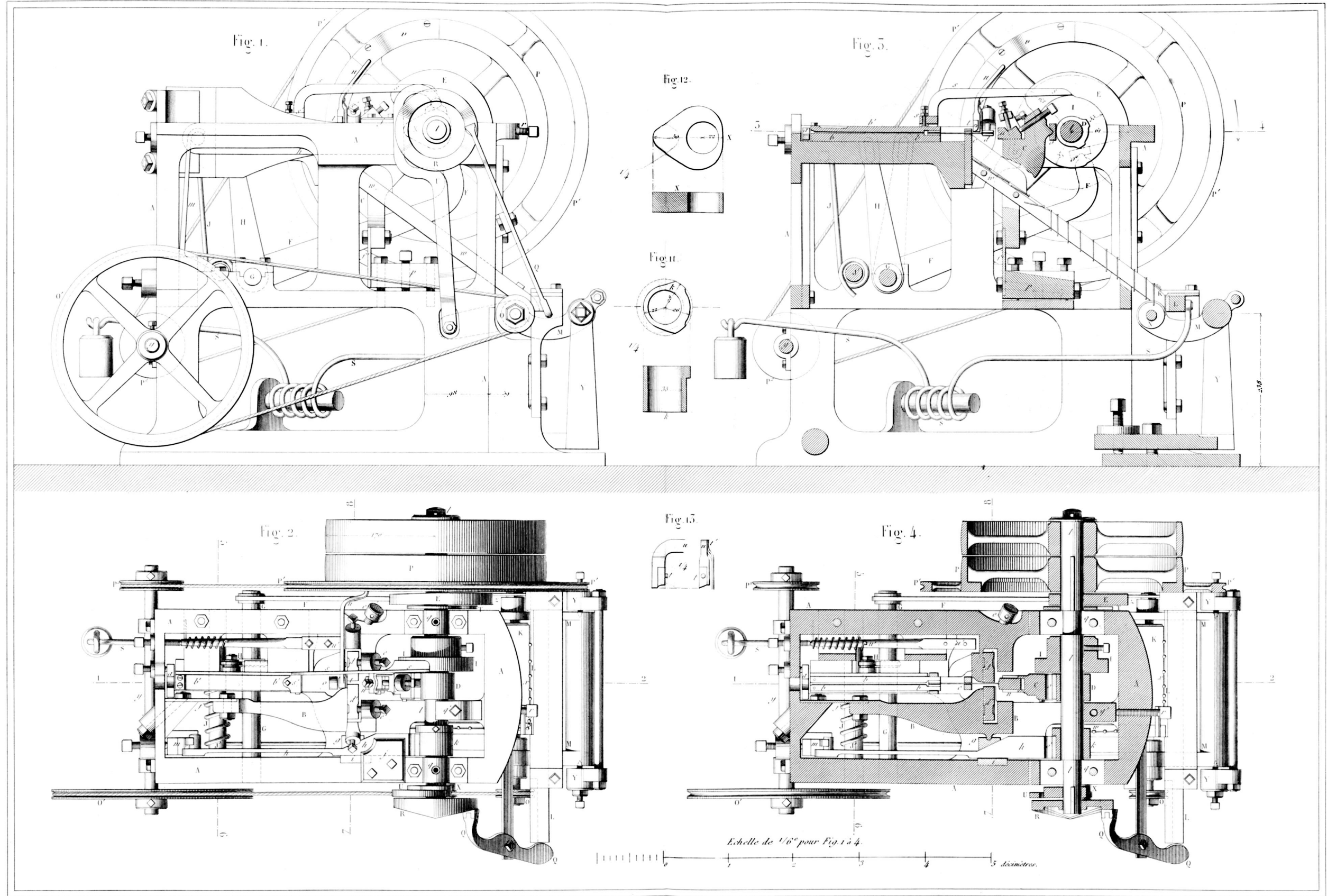


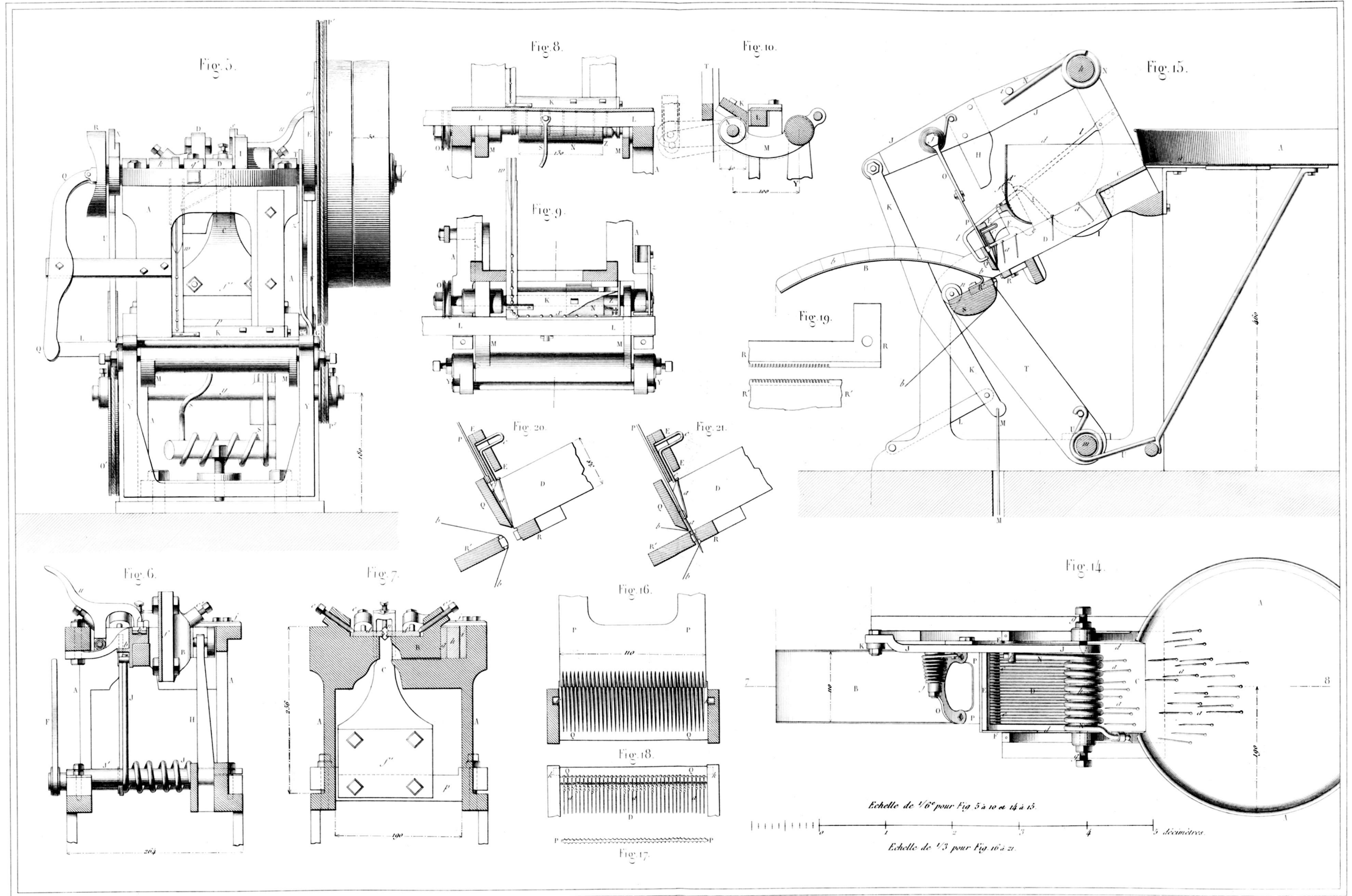


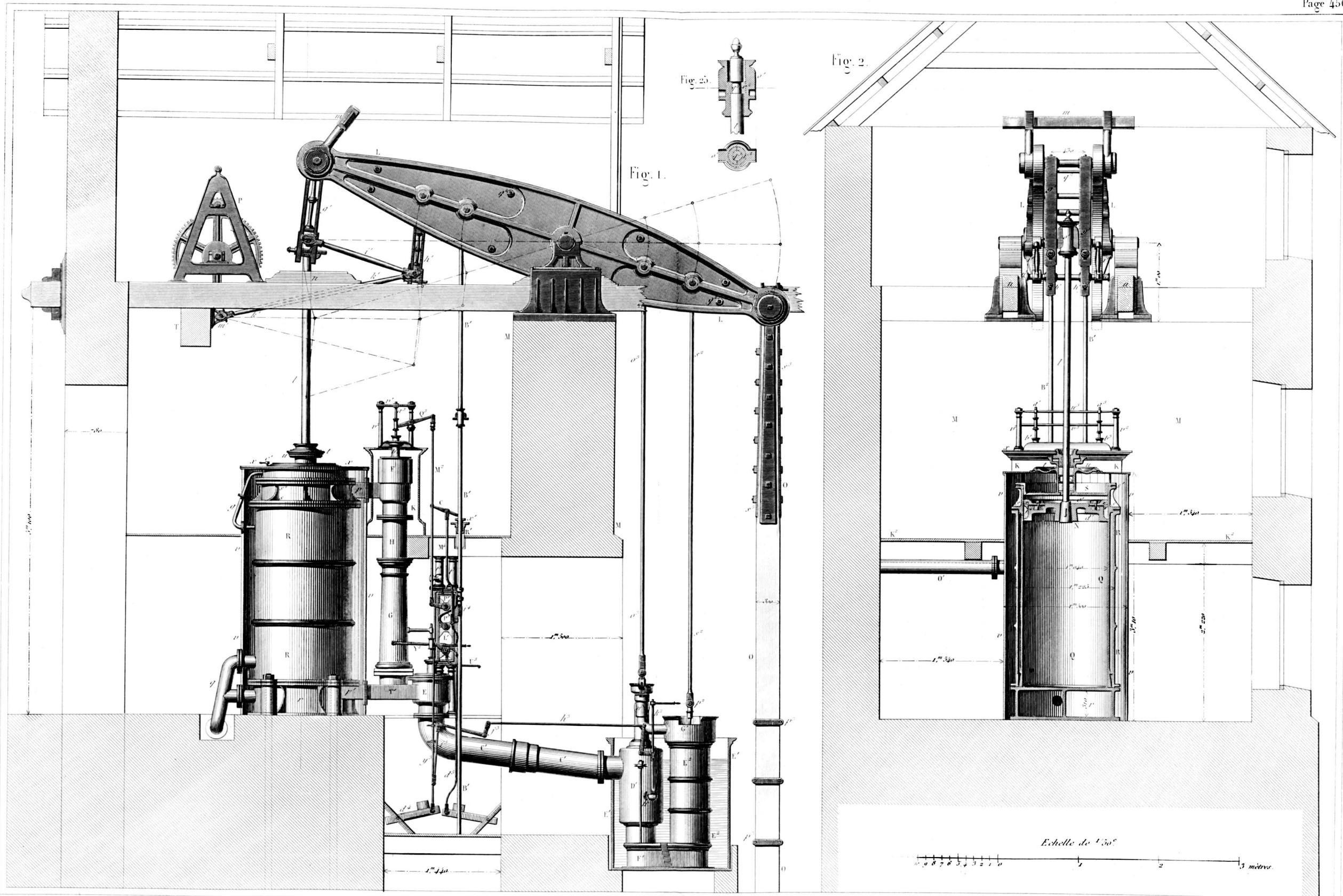


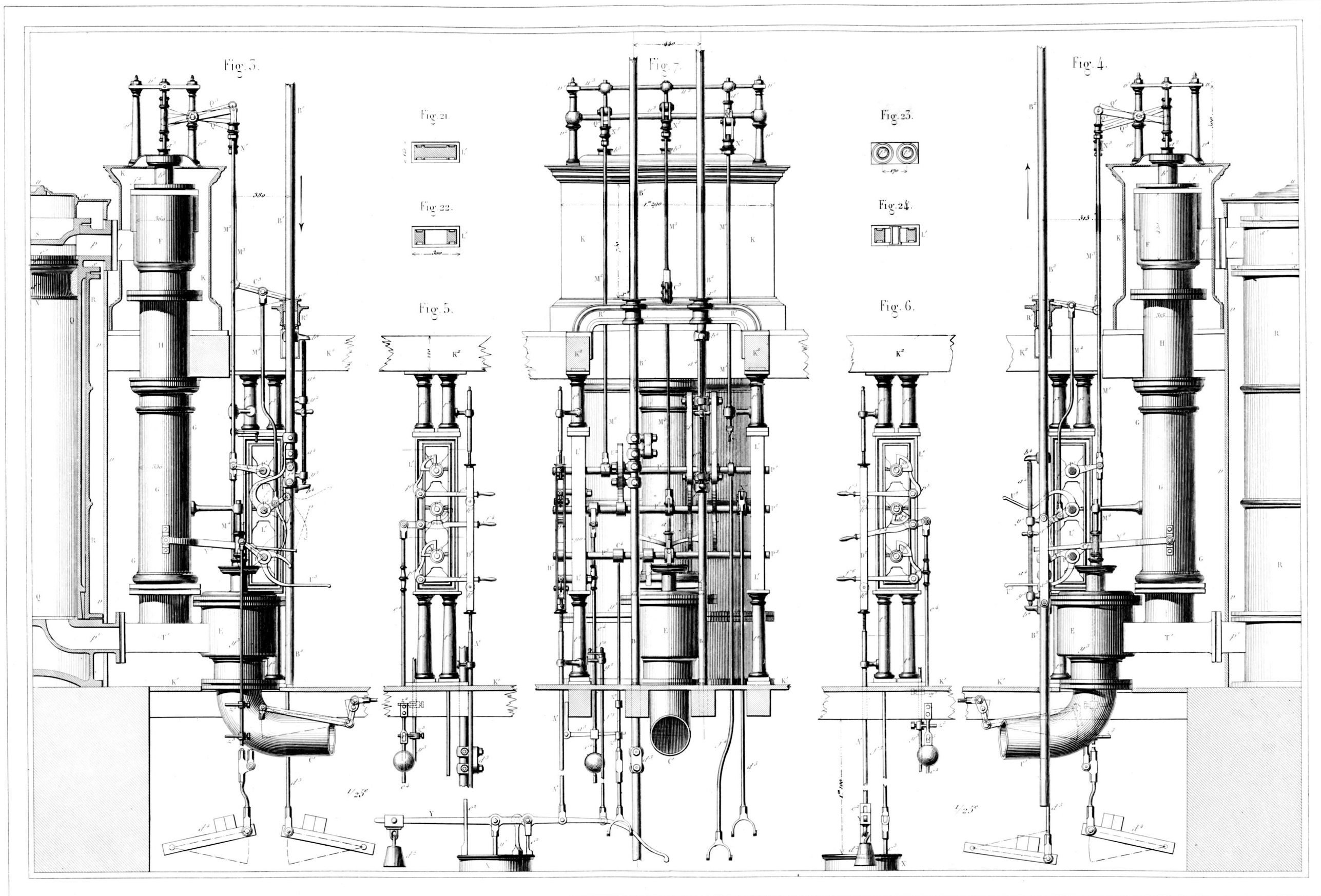


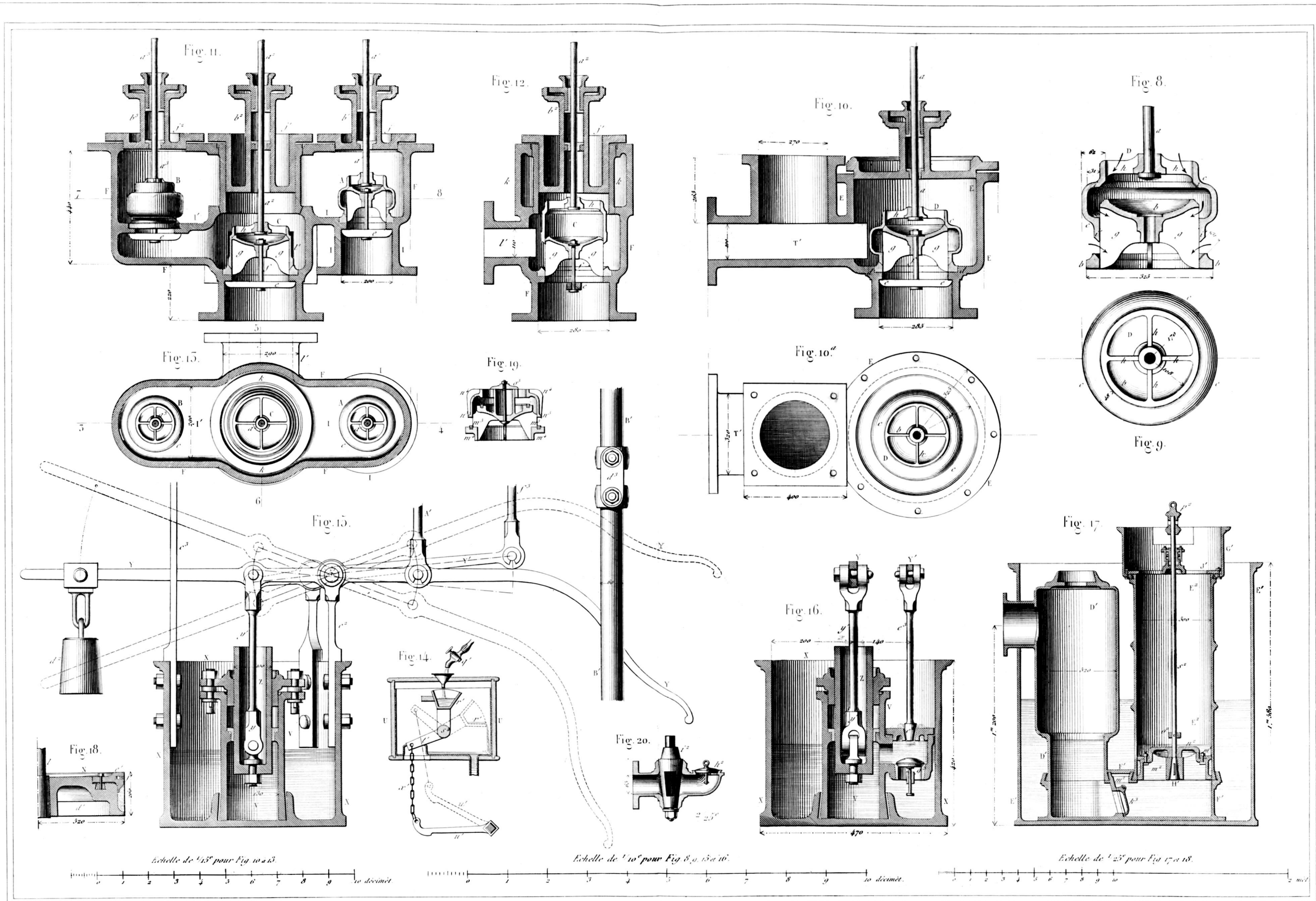


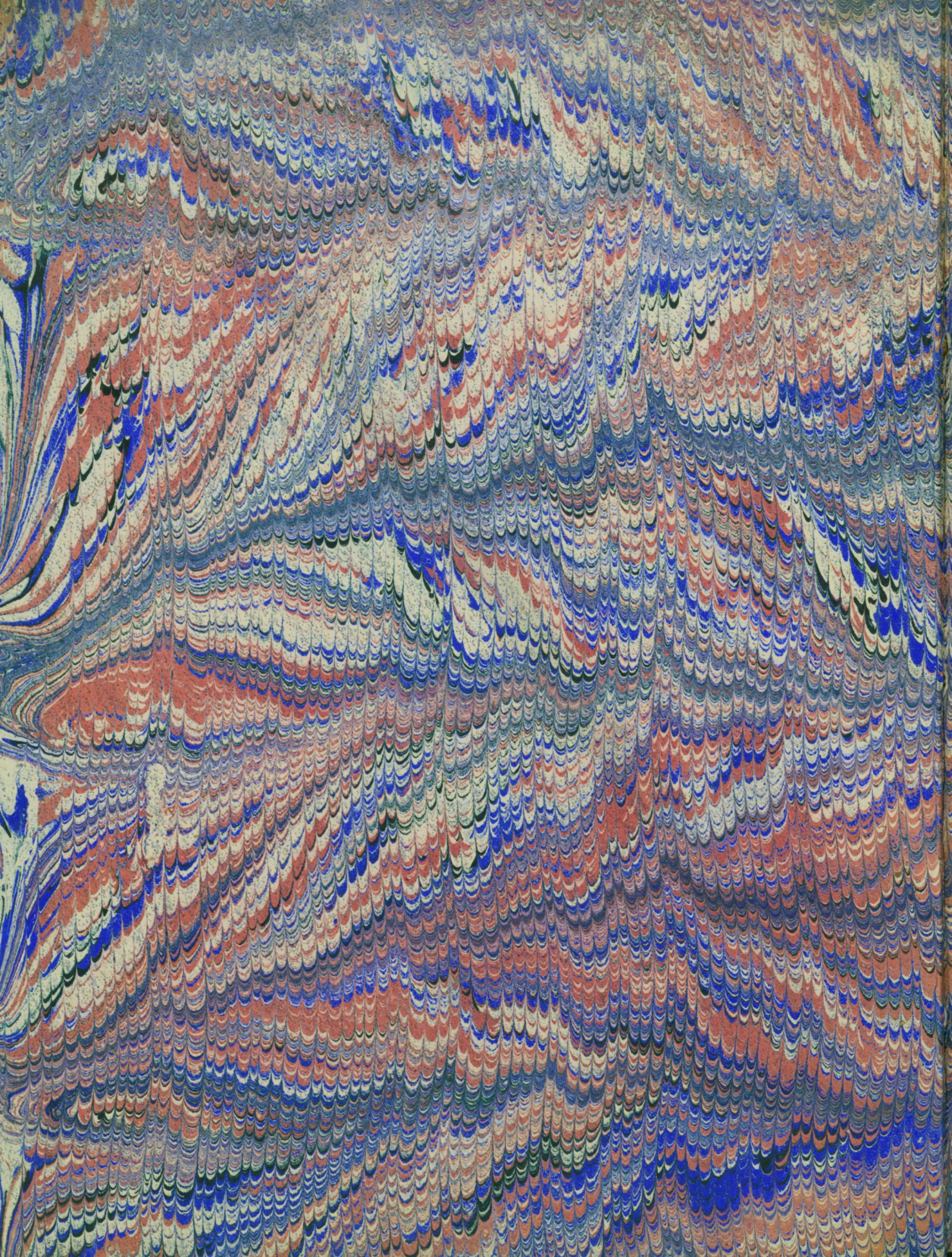


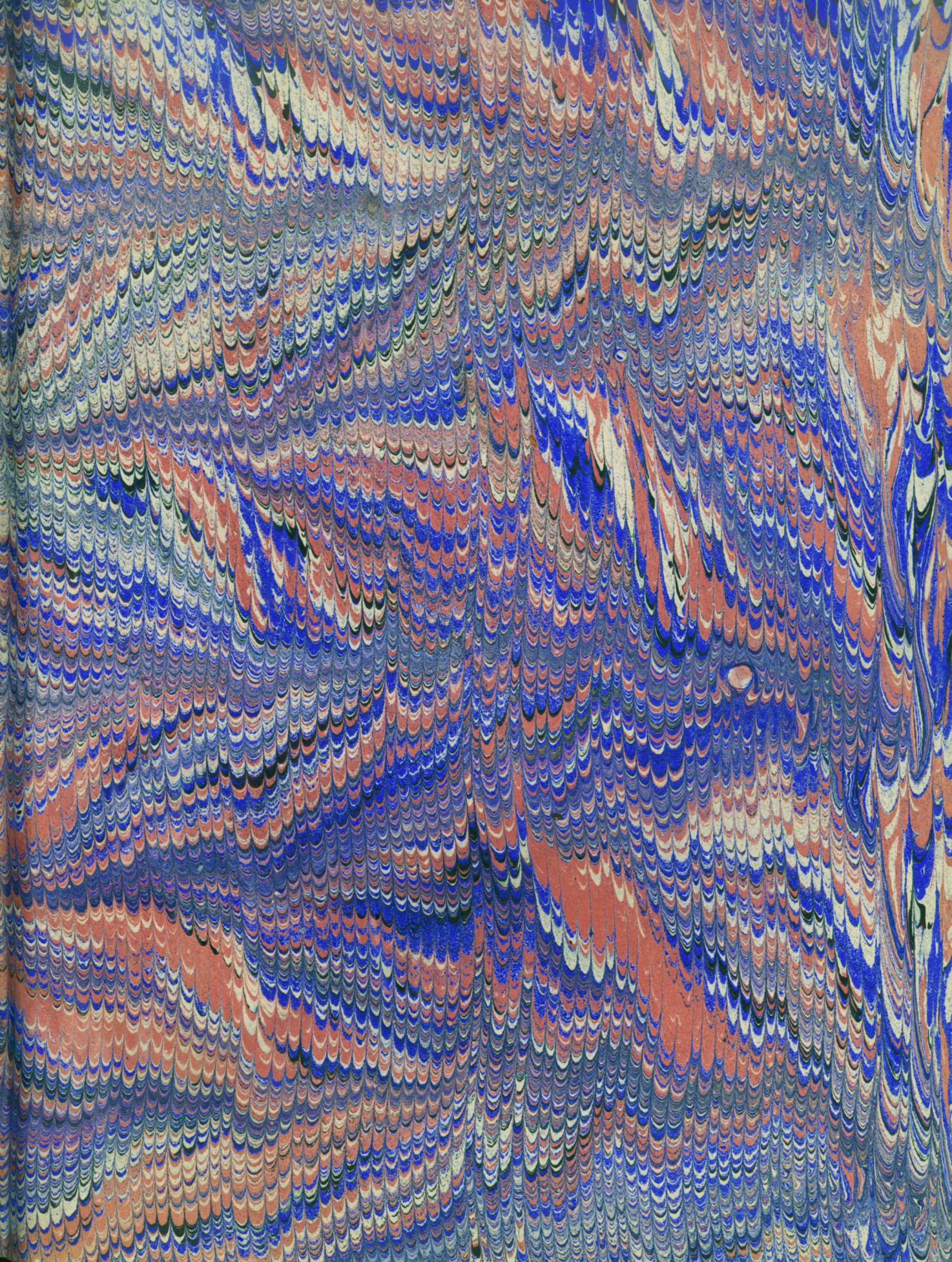














BIBLIOTEKA GŁÓWNA

100091N/1