

**Sylwia Mierzejewska, Jarosław Diakun,
Joanna Piepiórka-Stepuk, Marzena Zajac**

Politechnika Koszalińska

e-mail: sylwia.mierzejewska@tu.koszalin.pl; joanna.piepiorka@tu.koszalin.pl

MYCIE W SYSTEMIE CIP WYBRANYCH ELEMENTÓW INSTALACJI PRZESYŁOWYCH*

Streszczenie: W pracy poruszono temat dotyczący higienizacji instalacji rurociągowych, transportujących żywność między kolejnymi etapami jej produkcji. Wybrane elementy rurociągow poddano myciu w przepływie czystą wodą i ocenie skuteczności mycia. Na podstawie wyników badań wykazano, że występują tam miejsca narażone na niedomycia. Spośród najczęściej niedomywanych wskazano kolanka i trójniki. Udowodniono również, że zawory kulowe łatwiej czyszczą się od zaworów motylkowych. Program badań, zgodnie z którym realizowano eksperyment, pozwolił także na wnioskowanie o hydromechanicznych warunkach mycia.

Słowa kluczowe: kolanka, zawory, trójniki, mycie w systemie CIP.

1. Wstęp

Instalacje rurowe, tzw. przesyłowe, stanowią nierozłączny element linii produkcyjnych żywności płynnej i półpłynnej. Występują one na każdym etapie produkcji i służą przetransportowaniu surowca w celu wykonania kolejnej operacji technologicznej. Najlepszym i najbezpieczniejszym rozwiązaniem jest stosowanie wyłącznie prostych odcinków rurociągow, łączących ze sobą kolejne urządzenia w linię produkcyjną, zakończonych zaworami otwierającymi i zamykającymi przepływ [EHEDG 2001]. Niestety, nie zawsze warunek ten może być spełniony. Niejednokrotnie stosowanie takich rozwiązań w zakładach jest niemożliwe, ze względu na ograniczoną powierzchnię hal produkcyjnych. Szczególnie jest to widoczne w małych zakładach, które tylko częściowo unowocześniają i modernizują swoje linie technologiczne, zakupując pojedyncze urządzenia i włączając je do produkcji. Wówczas konstrukcja rurociągow wymaga również dopasowania i często wyposażana jest w liczne zakrzywienia (kolanka), trójniki, ślepe końcówki i dodatkowe zawory. Są to elementy

* Praca naukowa finansowana ze środków na naukę w latach 2010-2011 jako projekt badawczy nr N N313 136838.

znacznie trudniejsze do umycia w przepływie niż proste odcinki rur i takich nie należy stosować, co wykazano w pracach [Lelievre i in. 2002b; Jensen i in. 2005].

Rangę problemu związanego z utrzymaniem higieny rurociągów na wysokim poziomie podnosi fakt, że dla tych instalacji nie opracowuje się specjalnych programów mycia, nawet jeśli jest to sieć niekończących się rur. Zwykle są one myte programami opracowanymi dla urządzeń produkcyjnych, np. wymienników ciepła, zbiorników itp., z którymi są zintegrowane [Diakun, Mierzejewska 2005]. Tylko nieliczne fragmenty rurociągów poddawane są myciu ręcznemu. Stosowanie zakrzywionych elementów rur, takich jak: kolanka, trójniki czy zawory, oraz wydłużanie rurociągów lub ich gwałtowne zmiany średnicy wpływają na zmiany warunków mycia w przepływie [Lelievre i in. 2002a; Lelievre i in. 2002b]. Spadają prędkości przepływu i związane z tym oddziaływanie płynu na ścianki, jak również obniża się temperatura mediów myjących. Ponadto stan higieny rurociągów nie jest monitorowany w bezpośredni sposób. Wynika to z faktu, że nie demontuje się ich. Po procesie mycia oceniane są jedynie popłuczyny pobierane z ostatniego etapu mycia, czyli płukania końcowego. W zależności od miejsca ich poboru można wnioskować o czystości mikrobiologicznej lub chemicznej. Najczęściej jednak kraniki pobiercze instaluje się w pobliżu mytego urządzenia, np. zbiornika. Wówczas można wnioskować wyłącznie o czystości tego urządzenia oraz niewielkim fragmencie rury, który znajduje się przed punktem poboru próby.

Higienizacja instalacji rurociągowych prowadzona jest w systemie CIP [Piepiórka, Mierzejewska 2009]. Odpowiednio dobrane parametry procesu mycia, tj. czas, temperatura i prędkość przepływu czynników myjących oraz chemiczne środki myjące, mają za zadanie zapewnić odpowiedni poziom higieny. Nie zawsze jednak jest to dobór uzasadniony, poparty badaniami. Często programy mycia układane są intuicyjnie i opierają się wyłącznie na doświadczeniu technologów oraz osób zaopatrujących zakłady w środki myjące. Jest to szczególnie ważne w przypadku rurociągów, które myte są przy okazji mycia urządzeń sąsiadujących. W skrajnych sytuacjach rażące zaniedbania higieny mogą prowadzić nawet do powstawania biofilmów trudnych do usunięcia standardowymi metodami mycia [Kusumaningrum i in. 2003; Bansal, Chen 2005]. Identyfikacja tego zagrożenia w urządzeniach otwartych, do których powierzchni mamy bezpośredni dostęp, jest prosta. Natomiast w instalacjach zamkniętych stanowi to problem. Ważne zatem jest zidentyfikowanie miejsc narażonych na niedomycia oraz określenie najkorzystniejszych warunków mycia.

2. Cel badań i metoda badań

Celem badań było:

- określenie stopnia umycia czystą wodą wybranych elementów instalacji rurowych, takich jak: kolanko, zaślepiiony trójnik, zawór kłapkowy oraz zawór kulowy (rys. 1);

- określenie obszarów w wyżej wymienionych elementach, które się nie domywa-
ją podczas mycia w przepływie;
- sprawdzenie, czy zwiększenie mechanicznych oddziaływań płynu na ścianki
mytych elementów wpłynie na poprawę ich skuteczności mycia.



Rys. 1. Elementy instalacji przesyłowej poddawane procesowi brudzenia i mycia

Źródło: opracowanie własne.

Tabela 1. Program badań mycia odcinka elementów instalacji w systemie CIP

Program mycia	Prędkość przepływu ($\text{m}\cdot\text{s}^{-1}$)	Czas (min)
1.	1,5	3
2.	1,5	5
3.	1,5	10
4.	1,5	20
5.	1,5	40
6.	0,7	10
7.	3,0	10

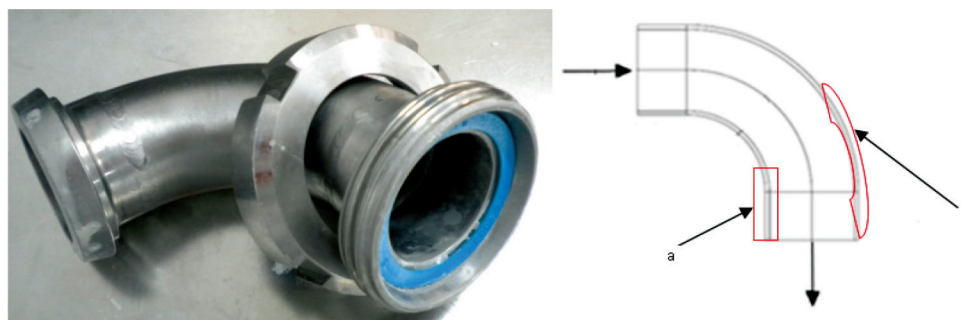
Źródło: opracowanie własne.

Wewnętrzne powierzchnie poszczególnych elementów brudzono mlekiem przez jego natryskiwanie i wygrzewanie przez 2 minuty, w temperaturze 80°C . Czynność brudzenia powtarzano 6-krotnie, uzyskując tym samym trudny do usunięcia osad białkowo-tłuszczowy. Zanieczyszczone elementy instalowano w układ laboratoryjnej stacji mycia i poddawano procesowi mycia w różnych warunkach, zgodnie z siedmioetapowym planem eksperymentu, przedstawionym w tab. 1. Zmiennymi czynnikami mycia były: czas mycia i prędkość przepływu. Natomiast medium myjącym była czysta woda. Z programu mycia celowo wyeliminowano czynnik chemiczny, co pozwalało zrealizować założone cele badań, związane z oceną hydrodynamicznych czynników mycia. Temperaturę wody ustalono na stałym poziomie $T = 45^{\circ}\text{C}$, co wynika z wcześniej przeprowadzonych badań, które wykazały, że osady białkowo-tłuszczowe pochodzące z mleka najlepiej usuwane są w tej temperaturze [Diakun 2011a]. Uzyskane wyniki badań z etapów od 1 do 5 umożliwiły wnioskowanie na temat wpływu czasu trwania procesu mycia na jego skuteczność, natomiast pozostałe (etapy 6 i 7) umożliwiły wnioskowanie na temat wpływu prędkości przepływu czynnika myjącego.

Prezentowane wyniki stanowią część badań prowadzonych przez Katedrę Procesów i Urządzeń Przemysłu Spożywczego Politechniki Koszalińskiej w ramach projektu badawczego N N313 136838.

Do oceny skuteczności mycia wybrano dwie metody: metodę wizualną, opracowaną na podstawie normy PN- EN 50242- 2004, oraz metodę testami Clean-Trace™ Surface Protein Plus, opierającą się na barwnej reakcji miedzi i kompleksów białkowych. Obecność pozostałości białkowych powoduje zmianę zabarwienia indykatorów, co świadczy o stanie czystości badanej powierzchni [Diakun 2011b; Piepiórka-Stepuk 2012]. Wykorzystane testy są standardowo stosowane do oceny czystości powierzchni produkcyjnych. W obu metodach skuteczność mycia wyrażono w skali $0 \div 10$, gdzie 0 oznacza stan pierwotny zabrudzenia, a 10 powierzchnię całkowicie czystą. W badaniach za pożądane kryterium czystości przyjęto wartość 8, wartości niższe wskazują na konieczność powtórzenia procesu mycia. Miejsca pobierania próbek do oceny skuteczności mycia wybrano na podstawie wyników analiz symulacji numerycznych, które przeprowadzono za pomocą programu CFD Ansys CFX. Wykonane symulacje numeryczne umożliwiły w badanych elementach wyznaczenie obszarów o obniżonych prędkościach przepływu. Dzięki przeprowadzonym obliczeniom, na podstawie hydromechanicznych oddziaływań płynu na ścianki mytego elementu, możliwe było wskazanie obszarów, w których mogą występować korzystne i niekorzystne warunki mycia. Miejsca próbkowania przedstawiono na rys. 2, 3, 4, 5.

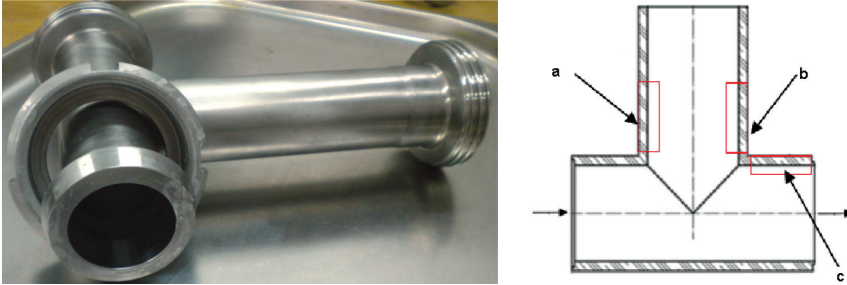
Z kolanka rurociągu, o średnicy 38 mm, wymazy pobierano z powierzchni na wewnętrznym łuku przy wylocie (a) oraz z powierzchni na zewnętrznym łuku przy wylocie (b) (rys. 2).



Rys. 2. Badane kolanko z miejscami próbkowania: a) powierzchnia na wewnętrznym łuku kolanka, b) powierzchnia na zewnętrznym łuku kolanka

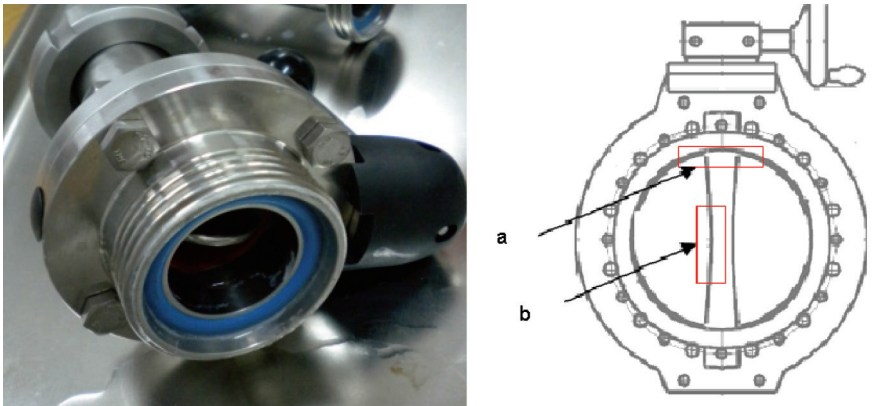
Źródło: opracowanie własne.

W trójniku (rys. 3) wyznaczono trzy miejsca próbkowania, opisane jako powierzchnia rozgałęzienia od strony zasilania (a), powierzchnia rozgałęzienia od strony wylotu (b) i górna powierzchnia rurociągu za rozgałęzieniem (c).



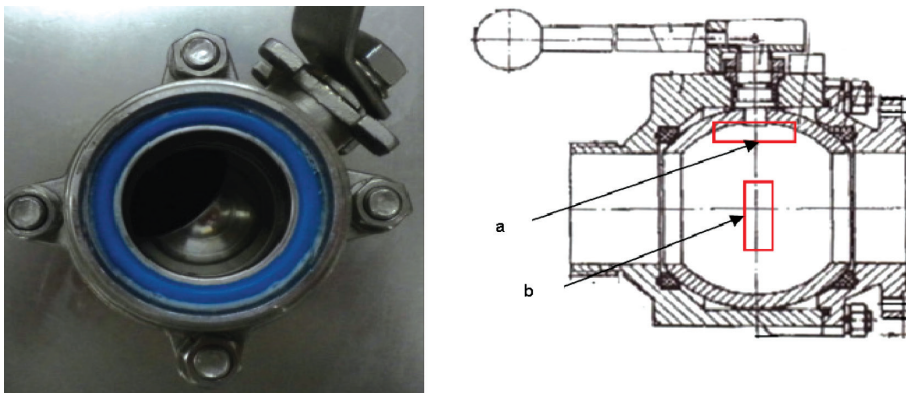
Rys. 3. Badany trójnik z miejscami próbkowania: a) powierzchnia rozgałęzienia od strony zasilania, b) powierzchnia rozgałęzienia od strony wylotu, c) górna powierzchnia rurociągu za rozgałęzieniem

Źródło: opracowanie własne.



Rys. 4. Badany zawór klapkowy z miejscami próbkowania: a) uszczelka, b) klapka

Źródło: opracowanie własne.



Rys. 5. Badany zawór kulowy z miejscami próbkowania: a) uszczelka, b) kula

Źródło: opracowanie własne.

Ocenie poddane były również zawory, tj.: zawór klapkowy (rys. 4) oraz zawór kulowy (rys. 5). Miejsca próbkowania pokazano na odpowiadających im rysunkach.

3. Wyniki i dyskusja

3.1. Analiza uzyskanych wyników badań dla kolanek

Średnią arytmetyczną z trzech powtórzeń pomiarów skuteczności mycia kolanek przedstawiono w tab. 2.

Tabela 2. Wyniki badań eksperymentalnych skuteczności mycia dla kolanka

	Powierzchnia na zewnętrznym łuku kolanka		Powierzchnia na wewnętrznym łuku kolanka	
	wyniki oceny testem Clean-Trace™ Surface Protein Plus	wyniki oceny wizualnej	wyniki oceny testem Clean-Trace™ Surface Protein Plus	wyniki oceny wizualnej
(1,5 m·s ⁻¹ ; 3 min)	6	6	1,3	0
(1,5 m·s ⁻¹ ; 5 min)	7	8	1	0
(1,5 m·s ⁻¹ ; 10 min)	7	8	1,3	0
(1,5 m·s ⁻¹ ; 20 min)	7	8	1	0
(1,5 m·s ⁻¹ ; 40 min)	7	7	1	2
(0,7 m·s ⁻¹ ; 10 min)	6	6	1	0
(3 m·s ⁻¹ ; 5 min)	8	8	3	6

Źródło: opracowanie własne.

Analizując wyniki badań eksperymentalnych, można zauważyć wyraźną różnicę między skutecznością mycia powierzchni na wewnętrznym i zewnętrznym łuku kolanka, we wszystkich programach mycia. Skuteczność mycia powierzchni na zewnętrznym łuku kształtowała się na poziomie 6-8 punktów czystości. Natomiast powierzchnia na wewnętrznym łuku kolanka, przy wylocie, osiągnęła skuteczność mycia na poziomie 1; 1,3 punktów w skali Clean-Trace i 0; 2 w skali wizualnej. Różnica w uzyskiwanej skuteczności mycia może być spowodowana uderzaniem rozprzeczonych cząsteczek płynu o ścianę łuku zewnętrznego, którą płyn napotyka na swojej drodze. Przypuszczać można, że na powierzchni powstają niewielkie zawrota i towarzyszące temu wysokie ciśnienia. Wydłużenie czasu mycia do 40 minut nie wpłynęło na poprawę skuteczności mycia. Tymczasem zwiększenie prędkości przepływu w programie 7 do 3 m·s⁻¹ spowodowało wzrost skuteczności mycia zaledwie o 2 punkty w skali Clean-Trace™ Surface Protein Plus i w skali wizualnej. W rezultacie tylko na zewnętrznej powierzchni łuku uzyskano zadowalającą czystość (8 punktów). Natomiast łuk wewnętrzny oceniono tylko na poziomie 3 punk-

tów czystości. W badaniach w żadnym z powtórzeń nie uzyskano czystości idealnej, odpowiadającej 10 punktom.

3.2. Analiza uzyskanych wyników badań dla trójników

Drugi etap badań eksperymentalnych dotyczył oceny skuteczności usuwania zanieczyszczeń z trójników i ślepych końcówek. Średnią arytmetyczną z trzech powtórzeń badań przedstawiono w tab. 3.

Tabela 3. Wyniki badań eksperymentalnych skuteczności mycia dla trójników

	Powierzchnia rozgałęzienia od strony zasilania (a)		Powierzchnia rozgałęzienia od strony wylotu (b)		Górna powierzchnia rurociągu za rozgałęzieniem (c)	
	Clean-Trace	wizualna	Clean-Trace	wizualna	Clean-Trace	wizualna
(1,5 m·s ⁻¹ ; 3 min)	1	1,3	1	0	6,7	6
(1,5 m·s ⁻¹ ; 5 min)	1	0	1	4	6,7	6
(1,5 m·s ⁻¹ ; 10 min)	1	1,3	2,7	4	7	8
(1,5 m·s ⁻¹ ; 20 min)	1	2	3	4	7	8
(1,5 m·s ⁻¹ ; 40 min)	1	0	2,7	3	7	8
(0,7 m·s ⁻¹ ; 10 min)	1	0	1	0	6	6
(3 m·s ⁻¹ ; 5 min)	3	4	3	4	8	8

Clean-Trace – wyniki oceny testem Clean-Trace™ Surface Protein Plus; wizualna – wyniki oceny wizualnej na podstawie PN- EN 50242- 2004.

Źródło: opracowanie własne.

Podobnie jak w przypadku kolanek widać wyraźną różnicę między skutecznością mycia badanych w trójniku powierzchni. Spowodowane jest to występowaniem miejscowych oporów przepływu tworzącymi się w wyniku zmian wartości prędkości i kierunku przepływającego płynu. Najwyższy stopień czystości uzyskała górna powierzchnia rurociągu za rozgałęzieniem od strony wylotu (c).

Wzrost skuteczności mycia zanotowano na skutek wydłużenia czasu mycia do 10 minut (program 3) i zasadniczo poziom ten nie zmieniał się nawet po wydłużeniu czasu do 40 minut (program 4, program 5). Dopiero podniesienie prędkości przepływu do 3 m·s⁻¹ spowodowało kolejny, choć w dalszym ciągu niezadowolający wzrost czystości powierzchni. Analizując uzyskane wyniki, należy stwierdzić, że najtrudniej myją się powierzchnie rozgałęzienia od strony zasilania i wylotu. Uzyskany stopień czystości dla obu powierzchni nie przekroczył 4 punktów czystości. Duże zróżnicowanie wyników wskazuje na konieczność prowadzenia dalszych badań w tym zakresie.

3.3. Analiza uzyskanych wyników badań dla zaworów

Trzeci etap badań eksperymentalnych dotyczył skuteczności usuwania zanieczyszczeń z zaworów kulowego i motylkowego, stosowanych w przemyśle spożywczym.

Tabela 4. Wyniki badań eksperymentalnych skuteczności mycia zaworu klapkowego i kulowego

	Zawór motylkowy				Zawór kulowy			
	klapka		uszczelka		kula		uszczelka	
	Clean-Trace	wizualna	Clean-Trace	wizualna	Clean-Trace	wizualna	Clean-Trace	wizualna
(1,5 m·s ⁻¹ ; 3 min)	3	0	1	0	10	10	1	0
(1,5 m·s ⁻¹ ; 5 min)	4	7	3	2	10	9	1	1,3
(1,5 m·s ⁻¹ ; 10 min)	5	8	4	4	10	10	1,3	2
(1,5 m·s ⁻¹ ; 20 min)	6	8	3,7	4	10	10	1	0
(1,5 m·s ⁻¹ ; 40 min)	8	8	3,7	3	10	10	1	0
(0,7 m·s ⁻¹ ; 10 min)	3	6	2	2	10	10	1	0
(3 m·s ⁻¹ ; 5 min)	8	10	5	8	10	10	4	6

Clean-Trace – wyniki oceny testem Clean-Trace™ Surface Protein Plus, wizualna – wyniki oceny wizualnej na podstawie PN-EN 50242-2004.

Źródło: opracowanie własne.

W obu ocenianych zaworach miejscami próbkowania były uszczelka i elementy ruchome. W przypadku zaworu motylkowego stopień czystości klapki wzrasta z 3 punktów, które uzyskano w pierwszym programie badań, aż do 8 punktów – w ocenie testami, a nawet 10 – w ocenie wizualnej. Stopień umycia uszczelki utrzymuje się na podobnym poziomie, ok. 4 punktów czystości, w programach, w których zmianie ulegał tylko czas. Znacząco wzrasta, do 8 punktów czystości w ocenie wizualnej, dopiero w momencie zwiększenia prędkości przepływu cieczy myjącej. Jednak uzyskana czystość w ocenie testami Clean-Trace™ Surface Protein Plus w dalszym ciągu nie była zadowalająca. Różnice w uzyskanych wynikach badań z oceny wizualnej i z oceny wymazowej wynikają z czułości obu zastosowanych metod. Testy należą do metod szybkiej oceny skuteczności mycia, są czułe i jednocześnie bardziej dokładne, gdyż reagują nawet na niewielkie ilości białka, które w wielu przypadkach niewidoczne były dla oka. Stąd też często uzyskiwano wyższe wartości w ocenie wizualnej [Piepiórka-Stepuk 2012].

W zaworze kulowym powierzchnia kuli w całym cyklu badawczym oceniana była jako czysta. Związane to było z zastosowaną techniką brudzenia i z wynikającym z tego brakiem kontaktu kuli z czynnikiem brudzącym, gdyż brudzenie następowało przy otwartym zaworze. Znacznie gorzej wygląda sytuacja na łączeniu kuli z powierzchnią rurociągu, które w całym zakresie analizowanych czasów

nie domywało się (1 i 0 punktów czystości). Dopiero wzrost prędkości przepływu w niewielkim stopniu wpłynął na poprawę skuteczności mycia, jednak w dalszym ciągu nie była to czystość zadowalająca.

Różnice w uzyskanej skuteczności mycia obu zaworów wynikają z ich konstrukcji. W przypadku zaworu motylkowego słabe efekty mycia mogły być spowodowane występowaniem lokalnych oporów przepływu, tworzących się w wyniku zmian kształtu przekroju i przeszkody zakłócającej przepływ. Taką przeszkodą była niewątpliwie klapka zaworu.

4. Podsumowanie

Analiza przeprowadzonych wyników badań wskazuje, że w instalacjach rurowych znajdują się elementy, których powierzchnie mogą być niedomywane, i do takich należą badane wyżej zawory oraz kolanka i trójniki. Zauważono, że powierzchnie kolanek i trójników najtrudniej myją się na wewnętrznych łukach. Ich liczba w instalacjach transportujących powinna być zatem możliwie minimalna. W przypadku zaworów najtrudniej myją się elementy ruchome i miejsca ich styku z uszczelką. Zauważono jednak, że zawory kulowe łatwiej jest utrzymać w czystości, i jeśli istnieje konieczność, to właśnie te należy stosować w instalacjach transportujących. Zagrożenie związane z ich niedomywaniem można dodatkowo zminimalizować poprzez stosowanie odpowiednich materiałów konstrukcyjnych do ich budowy. Innowacją w tym zakresie są zawory szklane.

Badania wykazały, że zwiększanie oddziaływań płynu na ścianki mytych elementów oraz wydłużanie czasu tego oddziaływania nie przynosi oczekiwanej poprawy końcowej czystości ich powierzchni. Oznacza to, że powyższe elementy są trudne do mycia w przepływie. Intensywne usuwanie zanieczyszczeń następuje w pierwszych minutach mycia, a kolejny przyrost czystości jest już nieznaczny, co potwierdzają wyniki badań. Z uzyskanych wyników można wywnioskować również, że zwiększenie prędkości przepływu umożliwi skrócenie czasu trwania procesu. Zatem odpowiednie dobranie warunków mycia pozwala nie tylko zmniejszyć koszty związane z nakładem energetycznym, ale być może również zminimalizować stężenia stosowanych chemicznych środków myjących. Z punktu widzenia ekonomii procesu jest to znacznie korzystniejsze, gdyż nie wymaga podtrzymywania temperatury cieczy myjącej przez długi okres procesu. A wiadomo, że mycie zasadnicze prowadzone jest w zakresie temperatur 80-95°C oraz że jest to najbardziej energochłonny czynnik procesu. W tym zakresie należy prowadzić szersze badania.

Literatura

- Bansal B., Chen X. D., *Fouling of heat exchangers by dairy fluids – a review*, „Heat Exchanger Fouling and Cleaning – Challenges and Opportunities” 2005, RP2, (23).
- Diakun J., Mierzejewska S., *Ocena stopnia zabrudzenia i skuteczność mycia powierzchni ze stali kwasoodpornej*, „Inżynieria Rolnicza” 2005, 11(71).
- Diakun J., *Analiza oddziaływania czynników w procesie mycia instalacji i urządzeń*, „Inżynieria Rolnicza” 2011a, 1(126).
- Diakun J., *Metody i kryteria oceny stopnia umycia powierzchni urządzeń przetwórstwa spożywczego*, „Inżynieria i Aparatura Chemiczna” 2011b, nr 3.
- EHEDG document, *General hygienic design criteria for the safe processing of dry particulate materials*, „Trends in Food Science & Technology” 2001, 12.
- Jensen B.B.B., Friis A., Bénézech T., Legentilhomme P., Lelièvre C., *Local wall shear stress variations predicted by computational fluid dynamics for hygienic design*, „Food and Bioproducts Processing. Transactions of The Institution of Chemical Engineers” 2005, C 83(1).
- Kusumaningrum H.D., Riboldi G., Hazeleger W.C., *Survival of food borne pathogens on stainless steel surfaces and cross contamination of foods*, „International Journal of Food Mikrobiology” 2003, 85(3).
- Lelievre C., Antonini G., Faille C., Bénézech T., *Cleaning-in-place, modeling of cleaning kinetics of pipes soiled by Bacillus spores assuming a process combining removal and deposition*, „Food and Bioproducts Processing, Transactions of The Institution of Chemical Engineers” 2002b, C 80(4).
- Lelievre C., Legentilhomme P., Gaucher C., Legrand J., Faille C., Bénézech T., *Cleaning in place: effect of local wall shear stress variation on bacterial removal from stainless steel equipment*, „Chemical Engineering Science” 2002a, 57(8).
- Piepiórka J., Mierzejewska S., *Instalacje rurowe – mycie w obiegu zamkniętym*, „Przemysł Spożywczy” 2009, 11.
- Piepiórka-Stepuk J., *Porównanie metod oceny stopnia umycia powierzchni produkcyjnych w systemie CIP*, „Inżynieria Przetwórstwa Spożywczego” 2012, 2/4.

CLEANING IN CIP SYSTEM OF SELECTED ELEMENTS OF PIPELINES

Summary: In this study the research results of pipelines hygiene are presented. Pipelines are used for the transport of food products between neighboring equipment in a lot of branches of food industry. The selected elements of pipelines were cleaned in the flow of pure water and then their cleanliness was evaluated. Based on results of research in some regions in elbows, tees and valves low clean effect was shown. Elbows and tees are among the most commonly unclean elements. It was also proven that ball valves are cleaned easier than butterfly valves. The research program, according to which the experiment was conducted, could conclude about hydromechanical cleaning conditions.

Keywords: elbows, valves, tees, cleaning in CIP system.