

*przesiewanie, sito,
wibrator bezwładnościowy*

Katarzyna ŁAWIŃSKA, Remigiusz MODRZEWSKI¹
Piotr WODZIŃSKI

WYNIKI BADAŃ KRUSZYW MINERALNYCH NA PRZESIEWACZU DWUCZĘSTOŚCIOWYM

Przedstawiono wyniki badań prowadzonych na przesiewaczu dwuczęstościowym w skali półtechnicznej, czyli maszynie przesiewającej o niejednakowej częstotliwości obrotowej dwóch wibratorów napędowych. Badania te miały na celu określenie założeń konstrukcyjnych przesiewacza dwuczęstościowego w skali przemysłowej, który jest maszyną mechanicznie i dynamicznie podobną, przeznaczoną do przeróbki – przesiewania materiałów uziarnionych, szczególnie trudnych do rozdzielania. Przesiewanie materiałów drobnouziarnionych jest szczególnie trudnym wyzwaniem ze względu na opory wówczas występujące. Ich pokonanie stawia przed maszyną przesiewającą wysokie wymagania techniczne.

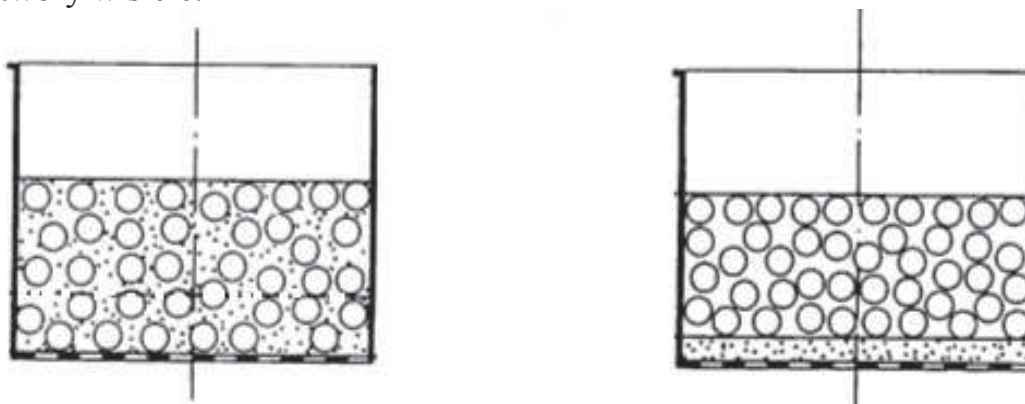
1. OPORY WYSTĘPUJĄCE PODCZAS PRZESIEWANIA

Podczas procesu przesiewania można wyróżnić dwa podstawowe opory procesowe. Jest to opór warstwy i opór sita. Ponieważ w trakcie przesiewania drobnouziarnowego grubość warstwy jest bardzo duża w stosunku do średniego rozmiaru ziarna przesiewanego materiału, to właśnie opór warstwy ma decydujące znaczenie dla przebiegu całego procesu. Szacuje się, że opór warstwy stanowi około 80% wszystkich oporów procesowych podczas przesiewania drobnouziarnowego.

Opór warstwy ściśle wiąże się z jedną z faz procesu przesiewania, jakim jest rozwarstwianie. Polega ona na tym, że ziarna drobne przedostają się do powierzchni sita, natomiast ziarna grube do powierzchni warstwy (rys. 1). Dzieje się tak, gdyż

¹ Politechnika Łódzka, Wydział Inżynierii Procesowej i Ochrony Środowiska,
k_lawinska@interia.pl remigiusz.modrzewski@p.lodz.pl wodzinsk@wipos.p.lodz.pl

większe ziarna na skutek tego, że posiadają większą energię kinetyczną, unoszą się ku górze. Dzięki temu mniejsze ziarna przedostają się do powierzchni sita i mogą przejść przez otwory w sicie.



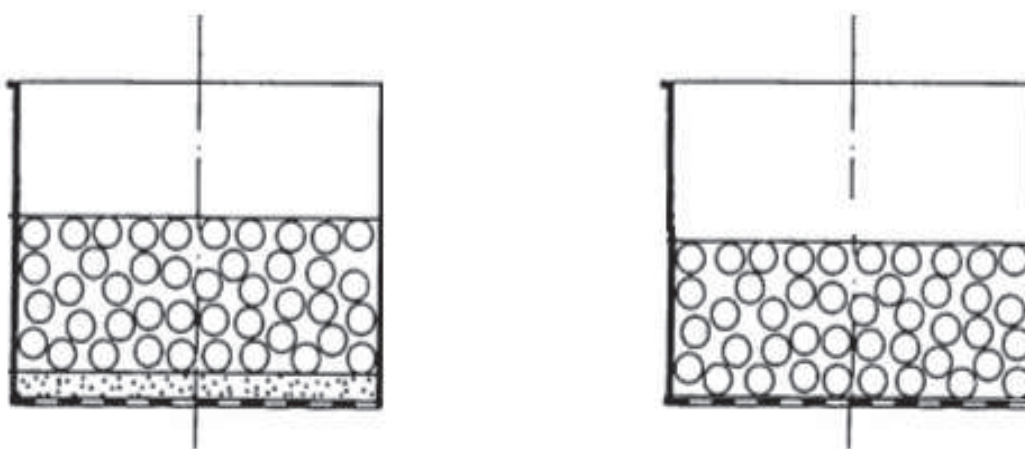
Rys. 1. Rozwarstwianie warstwy
Fig. 1. Distributing of the layer

Na proces rozwarstwienia wpływa wiele czynników, na przykład, jak:

- grubość warstwy,
- własności przesiewanego materiału,
- parametry dynamiczne pokładu sitowego.

Im grubsza warstwa materiału na powierzchni sita, tym niekorzystniej wpływa to na przedostawanie się drobnych ziaren do spodu warstwy, czyli warstwy położonej przy sicie. Cechami materiału, które obniżają jego zdolność do rozwarstwiania, są wilgotność materiału oraz zawartość składników zwiększających jego lepkość. Proces rozwarstwienia zachodzi tym lepiej, im większa jest wartość wskaźnika podrzutu. Bardzo korzystne jest również to, gdy amplituda drgań jest wysoka, a częstotliwość niska (Fischer 1982).

Opór sita związany jest z następną fazą przesiewania. Jest to faza rozdzielania materiału. Polega ona na przechodzeniu drobnych ziaren przez otwory w sicie (rys. 2).



Rys. 2. Rozdzielenie materiału
Fig. 2. Separation of the material

Na proces rozdzielania mają wpływ takie czynniki:

- rodzaj pokładu sitowego,
- parametry dynamiczne pokładu sitowego,
- własności przesiewanego materiału.

Proces rozdzielania można zintensyfikować poprzez dobór odpowiedniego rodzaju pokładu sitowego, o odpowiednich wielkościach otworów oraz o odpowiednim profilu otworów. Pozostałe czynniki są identyczne jak w przypadku procesu rozwarstwienia. Negatywny wpływ na proces rozdzielania mają ziarna o zbliżonym lub identycznym rozmiarze jak otwór w sicie. Mogą one zakleszczać się w otworach sita, blokując je, przez co zmniejsza się powierzchnia robocza sita (Banaszewski 1990). Opór sita jest znacznie mniejszy od oporu warstwy i stanowi około 20% wszystkich oporów procesowych podczas przesiewania drobnoziarnowego.

2. PRZESIEWACZ DWUCZĘSTOŚCIOWY

W przesiewaniu drobnoziarnowym opór występujący w warstwie materiału na sicie jest największą przeszkodą do uzyskania dużych sprawności i wydajności procesu, autorzy niniejszej pracy proponują wykorzystanie w takich przypadkach przesiewacza dwuczęstościowego (Modrzewski, Wodziński 2010). W maszynie tej dzięki zastosowaniu dwóch wibratorów napędowych o różnej częstotliwości obrotowej, jest możliwe uzyskanie skomplikowanych i złożonych kształtów torów ruchu rzeszota i sita. Przekłada się to na ruch warstwy ziarnistej, co powinno pomóc w pokonaniu oporów tejże warstwy i poprawić parametry sprawnościowo-wydajnościowe całego procesu przesiewania.

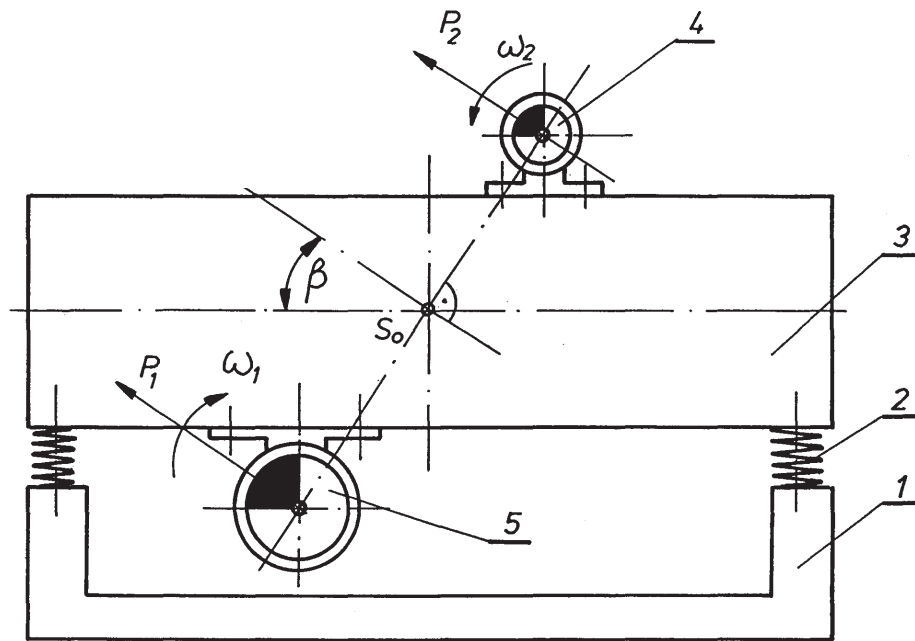
Schematycznie taka maszyna została pokazana na rysunku 3. Niezwykle ważnym parametrem, charakteryzującym pracę przesiewacza dwuczęstościowego, jest współczynnik przełożenia prędkości definiowany jako

$$\xi = \frac{\omega_1}{\omega_2} = \frac{n_1}{n_2} \quad (1)$$

Wielkość ta określa, o ile różnią się od siebie prędkości kątowe (lub obrotowe) dwu wibratorów rotacyjnych.

Konstrukcja przesiewacza umożliwiała zmianę ustawienia wibratorów względem środka rzeszota. Zmiana rozstawienia wibratorów powoduje zmianę wartości kątów torów wahań sita β (rys. 3) w zakresie od 0° do 61° .

Wymiary sita przesiewacza doświadczalnego wynoszą 1300/290 mm, a masa rzeszota wraz z wibratorami napędowymi (całkowita masa drgająca) wynosi ok. 150 kg.

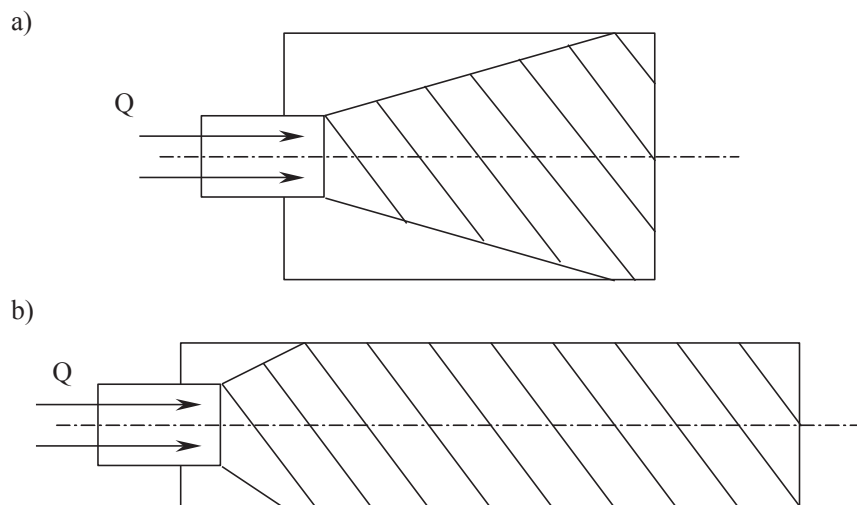


Rys. 3. Przesiewacz dwuczęstościowy
Fig. 3. Double-frequency screen

3. PARAMETRY PRACY PRZESIEWACZA DWUCZĘSTOŚCIOWEGO

3.1. WYDAJNOŚĆ

Wydajność maszyny zależy od parametrów geometrycznych przesiewacza; przede wszystkim od szerokości sita. Jednak proste poszerzenie sita dla uzyskania większych wydajności prowadzi do nowego problemu, jakim jest nierównomierne zasilanie nadawą.



Rys. 4. Nadawa podawana na sito szersze (a) oraz węższe (b)
Fig. 4. Grained material passed on the wider sieve (a) and narrower sieve (b)

Prawidłowa praca maszyny przesiewającej zależy m.in. od sposobu podawania strugi nadawy na szerokość sita (rys. 4). Gdy nadawę podamy na całą szerokość sita, wówczas będziemy mieć do czynienia z wykorzystaniem całej powierzchni sitowej. W praktyce niezwykle rzadko stosowane są podajniki rozprawdzające (tzw. podajniki pośrednie) i dlatego węższe sita będą zawsze zasilane równomierniej i z rozprawdzeniem materiału na całej powierzchni sitowej.

W czasie badań przesiewacza dwuczęstościowego wydajność procesu definiowano i obliczano według następujących zależności:

- globalna wydajność procesu

$$Q = \frac{m_n}{t_1} \quad (2)$$

- jednostkowa wydajność procesu

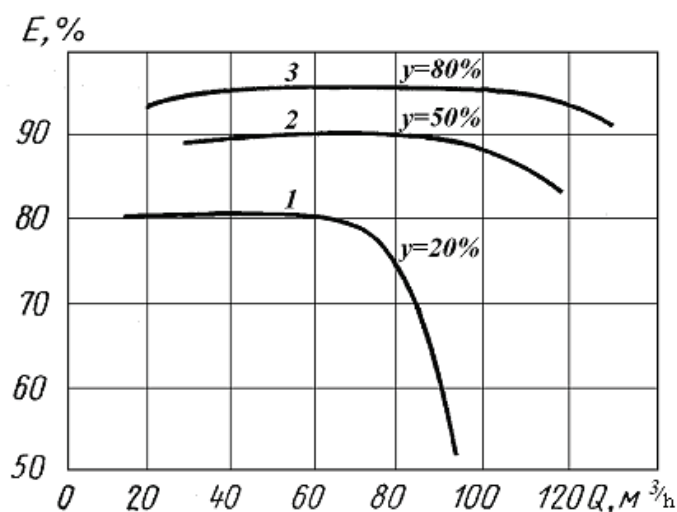
$$q = \frac{m_n}{t_1 \cdot S} \quad (3)$$

gdzie:

- m_n – masa nadawy,
- S – powierzchnia sita przesiewacza – 0,39 m²,
- t_1 – czas wysypu materiału [s].

3.2. SPRAWNOŚĆ

Sprawność procesu jest ściśle związana z jego wydajnością. Wyniki badań podawane są zwykle w formie uniwersalnego wykresu sprawnościowo-wydajnościowego, przykład którego (w odniesieniu do kopalin) pokazany został na rysunku 5.



Rys. 5. Sprawność przesiewania w zależności od objętościowej wydajności procesu
Fig. 5. The efficiency of sifting in dependence from the volumetric capacity of the process

Wykres ten zaczerpnięto z prac badaczy rosyjskich (Kłuszancew, Jermoliajew 1976) i dotyczy on przesiewania kruszyw skalnych na przesiewaczu o ruchu kołowym. Na osi odciętych odłożono objętościową wydajność procesu, liczoną na nadawę, natomiast na osi rzędnych zaznaczono sprawność przesiewania [%]. Udział klasy dolnej w nadawie oznaczono symbolem „ y ”, również w [%].

Według podobnej zasady opracowano wyniki badań przesiewacza dwuczęstotliwościowego. Do obliczenia sprawności procesu przesiewania wykorzystano zależność

$$\eta = \frac{m_d}{m_n \cdot K_d} \quad (4)$$

gdzie:

- m_d – masa produktu podsitowego,
- m_n – masa nadawy,
- K_d – udział klasy dolnej w nadawie.

Sprawności te wyznaczano dla różnych wydajności przesiewacza, przy czym badania wstępne wykazały, że na tej maszynie przesiać można max $3 \text{ kg}\cdot\text{s}^{-1}\cdot\text{m}^{-2}$ nadawy. Większe wydajności oznaczały znaczny spadek sprawności przesiewania, a więc i spadek jakości produktu końcowego; dlatego nie były badane. Ostatecznie do badań wybrano trzy wartości wydajności Q , definiowanej jako natężenie masowe strumienia nadawy podawanej na pierwsze sito, czyli 1, 2 oraz $3 \text{ kg}\cdot\text{s}^{-1}\cdot\text{m}^{-2}$. Wartości te uzyskiwano poprzez odpowiednie sterowanie wydajności dozowania podajnika wibracyjnego zasilającego przesiewacz.

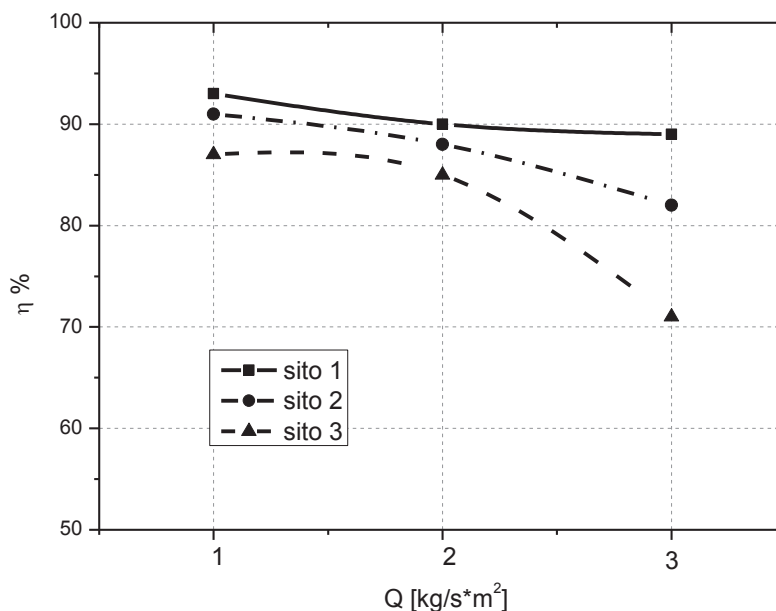
Pomiary wykonano w liczbie ok. 400 serii pomiarowych, dla różnych wariantów napędu (Modrzewski, Wodziński 2011). Najlepsze wyniki przesiewania uzyskano przy stosunku częstości obrotowych wibratorów napędowych wynoszącym 1 do 3.

Tab. 1. Wydajność i sprawność przesiewania w przesiewaczu dwuczęstotściowym
Tab. 1. Capacity and efficiency of sifting in the double-frequency screen

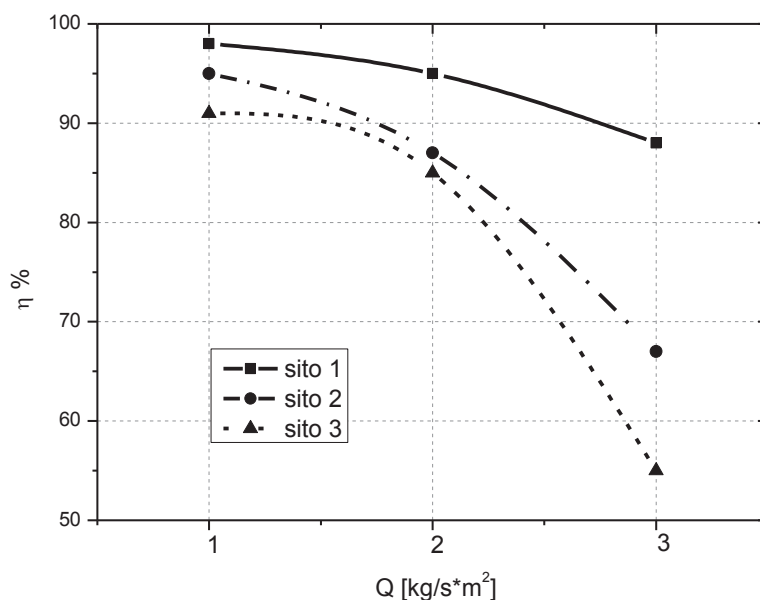
Wydajność Q [$\text{kg}\cdot\text{s}^{-1}\cdot\text{m}^{-2}$]	Sito [nr]	Średnica oczka sita [mm]	Napęd +1/3 (zgodne) η [%]	Napęd -1/3 (przeciwnie) η [%]
1	1	2,4	93	98
	2	1,5	90	95
	3	0,7	89	88
2	1	2,4	91	95
	2	1,5	88	87
	3	0,7	82	67
3	1	2,5	87	91
	2	1,5	85	85
	3	0,7	71	55

Przykładowe wyniki dla tego właśnie wariantu napędu zestawiono w tabeli 1 oraz przedstawiono graficznie w postaci wykresów na rysunkach 6 i 7, przy czym na rys. 6

zestawiono wyniki dla częstości obrotowych zgodnych, czyli stosunku $\omega_1/\omega_2 = +1/3$, a na rys. 7 wyniki dla częstości obrotowych przeciwnych, tj. stosunku $\omega_1/\omega_2 = -1/3$. Na osi odciętych odłożono jednostkową masową wydajność procesu przesiewania liczoną na nadawcę, natomiast na osi rzędnych zaznaczono sprawność przesiewania η wyrażoną w [%].



Rys. 6. Sprawność przesiewania przy napędzie zgodnym $\omega_1/\omega_2 = +1/3$
Fig. 6. The efficiency of sifting near the compatible drive $\omega_1/\omega_2 = +1/3$



Rys. 7. Sprawność przesiewania przy napędzie przeciwbieżnym $\omega_1/\omega_2 = -1/3$
Fig. 7. The efficiency of sifting near the opposite drive $\omega_1/\omega_2 = -1/3$

4. PODSUMOWANIE

W całym cyklu badań przeprowadzono i opracowano wyniki dla ok. 400 pomiarów przesiewania piasku, uznanego za materiał modelowy (Modrzewski, Wodziński 2011). Jest to materiał o nieregularnym kształcie ziaren, a jego skład ziarnowy przedstawia tabela 2.

Tab. 2. Skład ziarnowy piasku
Tab. 2. Grain size of sand aggregate

Klasa ziarnowa	d [mm]	4–2	2–1,7	1,7–1,2	1,2–0,8	0,8–0,4	0,4–0
Udział procentowy	U [%]	12	15	24	22	16	11

Badania przeprowadzono dla parametrów pracy przesiewacza:

- 3 warianty rozmieszczenia silników (co dawało różne wartości kąta toru ruchu wahań rzeszota β),
- 3 warianty ustawień siły wymuszającej (od siły maksymalnej dla dolnego wibratora napędowego do $\frac{1}{4}$ tej wartości; wibrator górny pracował zawsze z maksymalną – znamionową siłą wymuszającą),
- 8 wariantów stosunków prędkości kątowych ω_1/ω_2 (od 1:1 do 1:4),
- 3 warianty ustawień kąta nachylenia rzeszota (od 10° do 30°).

Analizując wyniki badań ze względu na wartość siły wymuszającej, można dojść do wniosku, że w większości przypadków zastosowanie maksymalnej siły wymuszającej dawało większe sprawności procesu. Jednak można to zaobserwować tylko wtedy, gdy kąt nachylenia rzeszota był równy $\alpha = 10^\circ$. W przypadku, gdy kąt nachylenia rzeszota był większy, wartość siły wymuszającej nie miała już tak znaczącego wpływu na proces przesiewania.

Analizując wyniki badań ze względu na wartość kąta toru ruchu wahań rzeszota, można stwierdzić, że lepsze efekty przesiewania daje maksymalne rozstawienie silników (kąt toru ruchu wahań rzeszota $\beta = 61^\circ$). Podobnie jak w przypadku siły wymuszającej, różnice te są wyraźne jedynie dla kąta nachylenia rzeszota $\alpha = 10^\circ$.

Analizując kąt nachylenia rzeszota widać, że nieco większe sprawności procesu osiągnęte były dla mniejszego kąta nachylenia rzeszota $\alpha = 10^\circ$, jednak odbywało się to kosztem zbyt dużego spadku wydajności, spowodowanego małą prędkością materiału na sicie. Za optymalny należy zatem uznać kąt pochylenia sita $\alpha = 20^\circ$.

Niezależnie od innych parametrów najniższą sprawność wykazuje zawsze najniższe sito (rys. 6 i 7). Jest to całkowicie zrozumiałe, gdyż jest tam rozdzielany materiał najdrobniejszy, sprawiający najwięcej kłopotów przy segregacji.

Najlepsze wyniki przesiewania uzyskano przy stosunku częstości obrotowych wibratorów napędowych wynoszącym $1/3$ w obu przypadkach synchronizacji – wspólnej i przeciwbieżnej (rys. 6 i 7).

W wielu przypadkach uzyskano bardzo wysokie sprawności procesu przesiewania, znacznie powyżej 90%. W warunkach przemysłowych za zadowalające uznaje się sprawności oscylujące w granicach 70–80%. W tabeli 3 przedstawiono wybrane najkorzystniejsze zestawienia parametrów pracy przesiewacza.

Tab. 3. Najkorzystniejsze parametry pracy przesiewacza dwuczęstościowego
Tab. 3. The most profitable parameters of the work of the double-frequency screen

Kąt nachylenia sita	Rozstaw silników	Siły wymuszające	Prędkość kątowna (stosunek ω_1/ω_2)
20°	0	1/4	1/3
	0	1/4	-1/3
	1/3 długości rzeszota	1/4	1/3
	1/3 długości rzeszota	1/4	-1/3
	maksymalny	1/4	1/3
	maksymalny	1/4	-1/3

Na podstawie badań wyszczególnionych w niniejszej pracy wykonano założenia projektowe do budowy przesiewacza dwuczęstościowego, przeznaczonego dla kopalni. Maszyna ta charakteryzuje się kątem nachylenia sit $\alpha = 18^\circ$ do poziomu. Kąt torów sita $\beta = 0^\circ$, co wynika z umieszczenia wibratorów symetrycznie, jeden nad drugim. Konstrukcja przesiewacza pozwala na montowanie tych wibratorów również ze znacznym przesunięciem względem pionowej osi symetrii rzeszota, tzn. w kierunku początku i końca sit. Daje to możliwość regulacji wartości kąta torów sita β , jednak w pracach prowadzonych do tej pory stosowano jedynie stałe zamontowanie obu napędów w pionowej osi symetrii rzeszota.

Przesiewacz jest zaopatrzony w rzeszoto 3-pokładowe, na którym zamocowane są sita: $l_1 = 2,4$ mm, $l_2 = 1,5$ mm, $l_3 = 0,7$ mm.

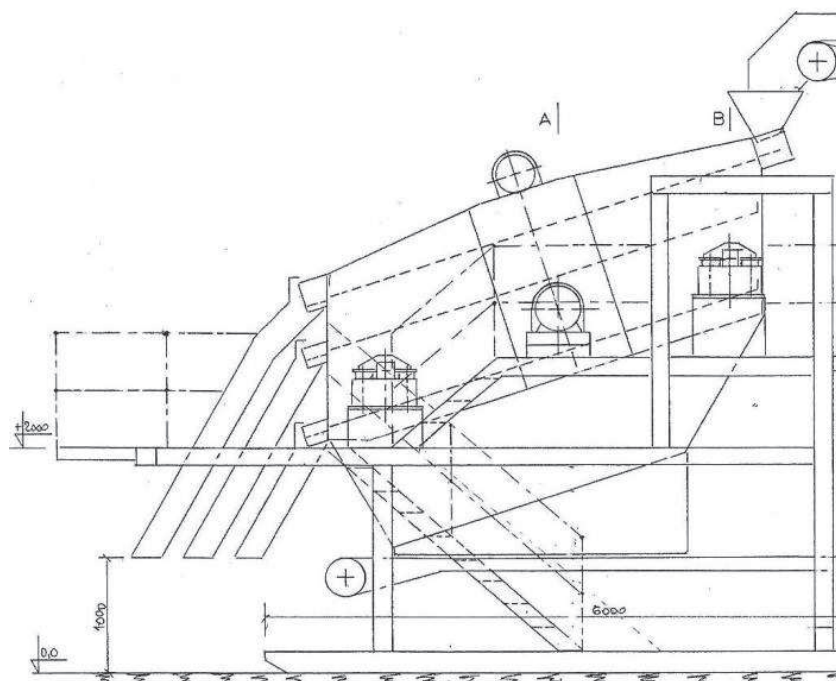
Wymiary sit: długość $L = 4,0$ m, szerokość $B = 1,5$ m.

Do napędu zastosowano dwa wibratory o częstościach obrotowych, regulowanych falownikami. Częstości te mogą być ustawiane niezależnie od siebie, w pełnym zakresie od zera aż do prędkości znamionowej wibratora. Pierwszym z nich jest wibrator osiowy, rotacyjny, modułowy o regulowanym momencie statycznym od 100 do 210 Nm (od 10 do 21 kGm) i znamionowej prędkości obrotowej 1460 obr/min. Jest to wibrator dolny, znajdujący się pomiędzy drugim i trzecim pokładem sitowym. Nad rzeszotem zamontowany jest drugi wibrator rotacyjny. Jest to elektrowibrator Friedrich o obrotach znamionowych 1460 min^{-1} i posiada on moment statyczny 45 kGm.

Masa drgająca przesiewacza WH3-1,5×4,0 wynosi 4500 kG (oznaczenie producenta). Schematycznie maszyna prototypowa została przedstawiona na rys. 8.

Rzeszoto przesiewacza zamontowane zostało na stalowej konstrukcji nośnej i podparte na zawieszeniu sprężystym, składającym się z czterech zespołów sprężyn stalowych, rozmieszczonych w czterech punktach podparcia rzeszota. Zasilanie górnego sita nadawą odbywa się za pomocą podajnika taśmowego o regulowanej

prędkości przesuwu taśmy. Odbiór produktów górnych ze wszystkich trzech sit jest grawitacyjny – za pomocą odpowiednich rynien, natomiast odbiór produktu dolnego z najniższego sita wykonuje się przenośnikiem taśmowym.



Rys. 8. Przesiewacz dwuczęstościowy WH3–1,5×4,0
Fig. 8. Double-frequency screen WH3–1,5×4,0

LITERATURA

- BANASZEWSKI T., 1990, *Przesiewacze*, Wyd. Śląsk.
- FISCHER M., 1982, *Doppel-Frequenz-Siebmaschinen in der Bewahrung, Aufbereitungs Technik*, Vol. 12.
- KŁUSZANCEW B., JERMOLIAJEW A., 1976, *Maszyny i oborudowanije dla proizvodstwa szczebnia, grawijai i pieska*, Maszynostrojenije, Moskwa.
- MODRZEWSKI R., WODZIŃSKI P., 2010, *The results of process investigations of a double-frequency screen*, Physicochemical Problems of Mineral Processing, Vol. 44, 169–178.
- MODRZEWSKI R., WODZIŃSKI P., 2011, *Grained material classification on a double-frequency screen*, Physicochemical Problems of Mineral Processing, Vol. 46, 5–12.

RESULTS OF MINERAL AGGREGATES TESTS ON DOUBLE-FREQUENCY SCREEN

This paper presents the results of research conducted on a double-frequency screen in a pilot plant that is the screening machine which varies the rotational frequency of the two drive vibrators. This study aimed to determine the constructional foundations of a double-frequency screen on an industrial scale – a machine structurally and dynamically similar which is intended for processing of grained material especially difficult to separate. Sifting this materials is the particularly difficult challenge because of resistances stepping out then finely. Their conquest places before the machine sifting high technical requirements.