

Received: 28.07.2014, accepted: 7.08.2014

*Taśma przenośnikowa, taśmy typu St,
rdzeń z linek, detekcja uszkodzeń,
skaner magnetyczny, diagnostyka stanu*

Piotr KULINOWSKI^{1*}, Mariusz PIOTROWSKI¹

POMIARY LABORATORYJNE SIŁY CENTRUJĄCEJ TAŚMĘ

W artykule przedstawiono projekt i wyniki badań testowych stanowiska laboratoryjnego służącego do pomiaru wartości siły centrującej taśmę, wytworzonej na powierzchni zukosowanego krążnika walcowego. Badania laboratoryjne przeprowadzono dla różnych wartości prędkości taśmy i kąta zukosowania osi krążnika względem kierunku biegu taśmy, przy zmiennej wartości siły nacisku taśmy na krążnik.

1. WSTĘP

Problem zbiegania taśmy z trasy przenośnika taśmowego występuje od samego początku stosowania przenośników taśmowych w transporcie materiałów sypkich. Niecentryczny bieg taśmy po zestawach krążnikowych może powodować znaczący wzrost kosztów eksploatacji przenośnika spowodowany przyspieszonym zużyciem taśmy i krążników, zwiększeniem zużycia energii oraz występowaniem postojów awaryjnych podczas pracy przenośnika.

Ponieważ powszechnie spotykanym sposobem zapewnienia centrycznego biegu taśmy jest stosowanie zukosowania krążników względem prostej prostopadłej do osi trasy przenośnika, zdecydowano się na podjęcie laboratoryjnych badań wpływu kąta zukosowania krążnika na wartość siły centrującej. Miejscem badań testowych było Laboratorium Maszyn i Urządzeń Transportowych AGH, w którym znajduje się fizyczny model przenośnika taśmowego zbudowany w oparciu o teorię podobieństwa

¹ AGH Akademia Górniczo-Hutnicza w Krakowie.

* Corresponding autor: piotr.kulinowski@agh.edu.pl.

mechanicznego (Furmanik i inni, 2012). W badaniach wykorzystano możliwości kontroli parametrów ruchowych laboratoryjnego przenośnika w zakresie regulacji prędkości taśmy oraz siły napinającej. Konieczne było zaprojektowanie specjalnego stanowiska badawczego umożliwiającego pomiar siły centrującej, prostopadłej do osi trasy oraz siły nacisku na krążnik przy regulowanym kącie jego zukosowania.

W pierwszym etapie pracy (Piotrowski, 2014) przyjęto określone założenia projektowe dotyczące ograniczeń konstrukcyjnych stanowiska oraz warunków prowadzenia eksperymentu. Spośród szeregu opracowanych koncepcji realizacji układu pomiarowego wybrano rozwiązanie optymalne, przewidujące współpracę pojedynczego krążnika gładkiego, walcowego z taśmą dolną oraz wykonano projekt wstępny w postaci modelu trójwymiarowego i przygotowano dokumentację techniczną. Dalsze etapy pracy związane były z wykonawstwem elementów specjalnych, budową stanowiska, projektem toru pomiarowego oraz jego kalibracją.

Końcowym etapem pracy było przeprowadzenie serii badań testowych stanowiska, których wyniki przedstawiają wpływ prędkości taśmy i siły nacisku na zmianę wartości siły centrującej w funkcji kąta zukosowania krążnika walcowego.

2. ZBIEGANIE TAŚMY Z TRASY PRZENOŚNIKA TAŚMOWEGO

Podczas pracy przenośnika taśma przemieszcza się wzdłuż przenośnika, jednak zdarzają się przypadki przesuwania się taśmy w kierunku poprzecznym i jej ocierania o konstrukcję trasy przenośnika. Na takie zachowanie taśmy mają wpływ czynniki związane z warunkami pracy przenośnika jak i jakością zastosowanych podzespołów:

- nieosiowe podawanie urobku na taśmę,
- błędy wykonania rdzenia taśmy, które w wyniku obciążenia przyczyniły się do nierównego wydłużenia rdzenia po obu stronach taśmy,
- błędy wykonania złącza, skutkujące niepokrywaniem się osi symetrii łączonych odcinków taśmy,
- skośne ustawienie krążników i bębnow do osi przenośnika,
- poprzeczne pochylenie powtarzalnych fragmentów trasy lub ustawienie ich nieosiowo względem linii symetrii trasy odstawy,
- jednostronne zawilgocenie okładki bieżnej spowodowane np. przez spływającą wodę lub zacinający deszcz,
- porywisty wiatr,
- jednostronne oblepianie się bębnow i krążników,
- jednostronne silne nasłonecznienie trasy,
- zwiększony opór obracania grupy bocznych krążników w kolejnych zestawach,
- nieprawidłowa wartość siły napinającej taśmę.

Pierwszym, podstawowym działaniem w procesie centrowania biegu taśmy jest usunięcie przyczyn jej zbiegania. Jedną z najczęściej spotykanych przyczyn nieprawi-

dłowego biegu taśmy jest jej niewłaściwy załadunek, zatem rozwiązaniem tego problemu jest regulacja parametrów geometrycznych punktu załadowczego i centryczne podawanie materiału transportowanego na taśmę. Jeżeli problem zbiegania dotyczy określonego odcinka taśmy nieobciążonej nosiwem, niezależnie od tego na którym fragmencie trasy się znajduje, jego rozwiązaniem jest najczęściej wymiana złącza. W skrajnym przypadku należy wymienić wadliwy odcinek taśmy. Natomiast problemy zbiegania taśmy na określonych fragmentach trasy są profilaktycznie ograniczane poprzez dokładne ustawienie segmentów trasy i utrzymanie ich osiowości podczas całego okresu eksploatacji przenośnika.

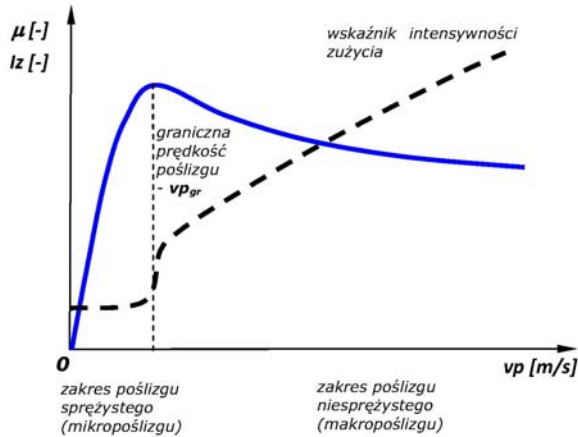
W przypadku wystąpienia braku identyfikacji przyczyny lub braku możliwości zapobiegania zbiegania taśmy stosuje się następujące sposoby centrowania jej biegu polegające na zastosowaniu (Żur, Hardygóra, 1996):

- nośnych zestawów krążnikowych nieckowych z wyprzedzeniem - wychylenie osi zewnętrznych krążników nośnych w kierunku ruchu taśmy o kąt 2 do 3°,
- zestawów dwukrążnikowych w gałęzi dolnej w układzie nieckowym, z krążnikami nachylonymi do poziomu pod kątem 10-15°,
- odwróconych zestawów dwu- lub trójkrążnikowych – dla gałęzi dolnej,
- nieckowych, samocentrujących zestawów krążnikowych naprowadzających taśmę; zestawy ulegają samoczynnemu obrotowi w wyniku nacisku zbiegającej taśmy na krążniki oporowe; kąt obrotu zestawu jest regulowany w zadanym zakresie w zależności od wartości przemieszczenia bocznego taśmy,
- specjalnej konstrukcji krążników dolnych posiadających łożysko przegubowe na środku osi; w wyniku zbiegania taśmy następuje jednoczesne odchylenie krążnika w płaszczyźnie pionowej i poziomej,
- krążników o powierzchni stożkowej.

3. CENTROWANIE BIEGU TAŚMY POPRZEZ ZUKOSOWANIE KRĄŻNIKA

Zestawy krążnikowe podtrzymujące taśmę mają duży wpływ na charakter jej biegu oraz na pojawiające się opory ruchu. Tarcie występujące w łożyskach i w uszczelnieniach generuje opory związane z obracaniem krążnika, a odkształcenie i poślizg taśmy w strefie styku powodują powstanie oporu przemieszczania taśmy po krążniku. Podczas toczenia krążnika po taśmie w obszarze kontaktu w wyniku odkształceń taśmy tworzą się strefy przylegania charakteryzujące się tarcie statycznym oraz strefy poślizgu o tarcie kinetycznym. Siły tarcia zależą od wartości współczynnika tarcia, parametrów współpracy ciernej oraz od własności reologicznych taśmy. Wartość współczynnika tarcia zmienia się w zależności od prędkości poślizgu. Charakterystykę tę wyznacza się doświadczalnie w zależności od zadanych parametrów współpracy ciernej oraz od własności krążników i taśm. Przykładowa charakterystyka została przedstawiona na rysunku 1. W zakresie małych prędkości poślizgu czyli poślizgu spręży-

stego i odkształceniowego (mikropoślizgu) współczynnik tarcia wzrasta wraz ze wzrostem prędkości poślizgu, a po przekroczeniu granicznej prędkości poślizgu vp_{gr} pojawia się poślizg niesprężysty (makropoślizg), w zakresie którego współczynnik tarcia maleje. Największą siłę tarcia uzyskuje się przy największym współczynniku tarcia, czyli na granicy stref rodzajów poślizgu. Składowa siły tarcia, styczna z osią wzdłużną przenośnika, powoduje dodatkowy opór przemieszczania taśmy, a składowa prostopadła jest wykorzystywana do centrowania biegu taśmy (Furmanik, 2000).



Rys. 1. Wykres zależności współczynnika tarcia μ i wskaźnika intensywności zużycia taśmy Iz od prędkości poślizgu vp (Siedlar, 1990; Furmanik, Jabłoński, 2002)

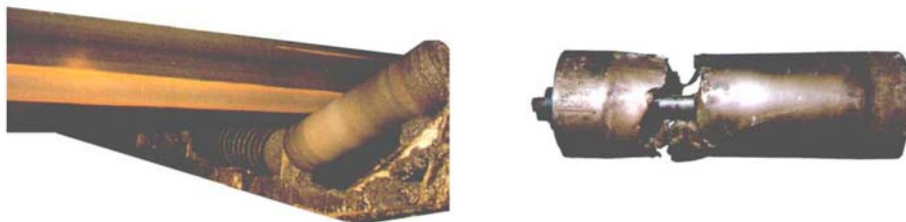
Fig. 1. Graph of the friction coefficient belt-idler μ and intensity wear factor of belt Iz vs. the slip speed vp

Ze wzrostem wartości kąta zukosowania krążnika zwiększa się prędkość poślizgu taśmy względem płaszcza krążnika a więc rośnie zużycie zarówno taśmy jak i powierzchni krążnika. Wartość wskaźnika intensywności zużycia istotnie wzrasta po przekroczeniu granicznej wartości prędkości poślizgu, uzyskując poza strefą poślizgu sprężystego, makropoślizgu, wielokrotnie większą wartość niż w strefie mikropoślizgu (rys. 1). (Furmanik, Jabłoński, 2002). Na rysunku 2 przedstawiono skutki nadmiernego zukosowania bocznego krążnika centrującego.

Zapewnienie współpracy ciernej taśmy z krążnikiem w zakresie poślizgu sprężystego pozwala uzyskać najkorzystniejsze efekty centrowania taśmy tzn. dużą siłę centrującą oraz nieznaczne zużycie taśmy i krążnika, przy małym oporze jej ruchu. Istotnym jest określenie granicy między poślizgiem sprężystym a niesprężystym, czyli wartości granicznej prędkości poślizgu i odpowiadającej jej wartości zukosowania krążnika. Przedmiotem badań na nowo zaprojektowanym stanowisku będzie zatem pomiar siły centrującej przy zmiennej wartości obciążenia promieniowego, kąta zukosowania osi krążnika i prędkości taśmy, co pozwoli określić przybliżoną wartość gra-

nicznej prędkości poślizgu dla danych parametrów współpracy ciernej krążnika i taśmy oraz odpowiadającą jej wartość współczynnika tarcia.

a) zużycie ścierne dolnej okładki taśmy b) przetarcie płaszcza krążnika

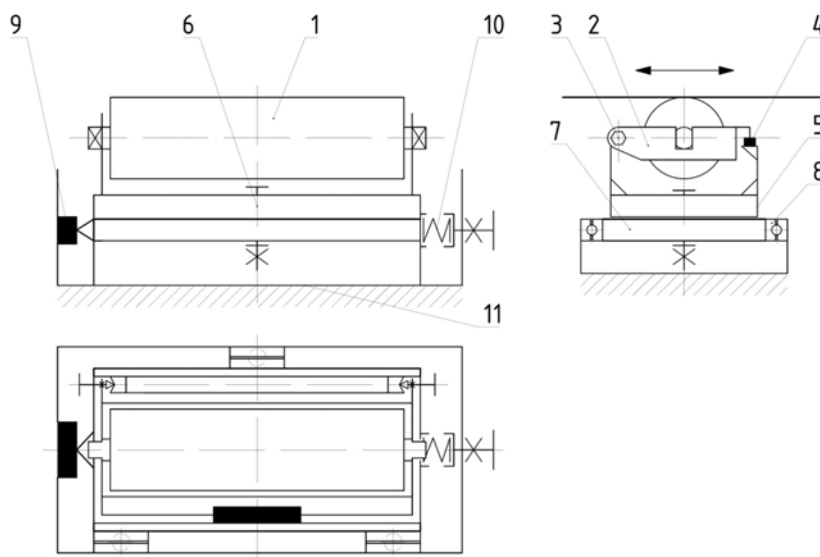


Rys. 2. Skutki nadmiernego zukosowania bocznego krążnika centrującego (Furmanik, Jabłoński, 2002)

Fig. 2. Effects of excessive value of the skew angle of the centering idler

4. STANOWISKO POMIAROWE

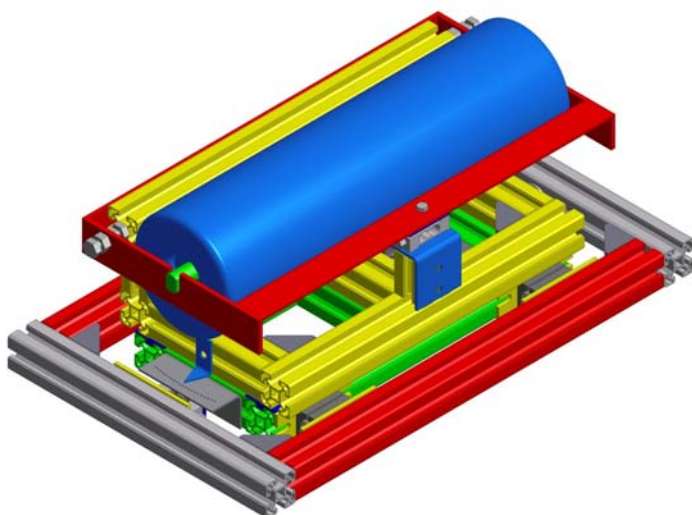
Spośród wielu rozważanych koncepcji do realizacji został wybrany wariant przedstawiony na rysunku 3. Charakterystyczną cechą tego układu jest zawieszenie ramki przesuwnej (7) za pomocą trzech prowadnic (8) odpowiednio jedna po lewej i dwie po



Rys. 3. Schemat budowy stanowiska do pomiaru siły centrującej (Piotrowski, 2014)

Fig. 3. Schema of the test stand for the centering force measurement

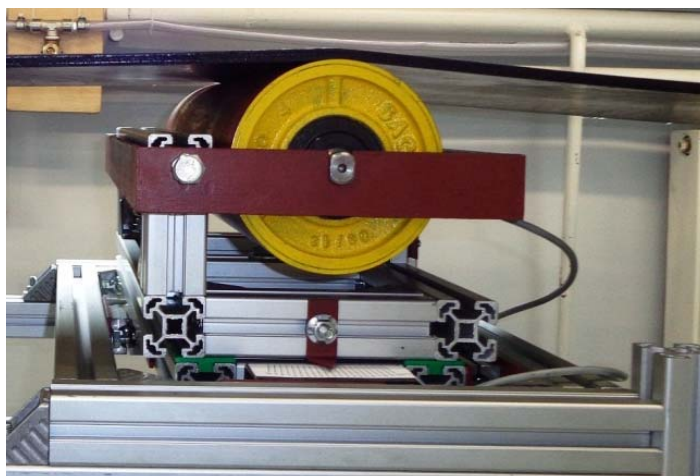
prawej stronie ramki. Ramka przesuwna ma możliwość przemieszczania się tylko na kierunku prostopadłym do kierunku biegu taśmy. Umożliwi to pomiar wyłącznie siły centrującej taśmę przy wykorzystaniu czujnika (9), obciążonego wstępną siłą pochodzącą od ściśnięcia sprężyny (10). Do ramki przesuwniej przymocowana jest ramka obrotowa (5) poprzez połączenie śrubowe (6), wokół jego osi następuje jej obrót, a tym samym ukosowanie osi krążnika (1). Zawieszenie krążnika stanowi ramka wahliwa (2), przymocowana przegubami (3) do ramki obrotowej. Pomiar siły obciążającej krążnik realizuje się poprzez czujnik siły (4). Konstrukcja przedstawionego układu pomiarowego, podobnie jak poprzednie konstrukcje, może być zamocowana do ramy przenośnika taśmowego za pomocą standardowych łączników Bosch-Rexroth i ustawiona na założonej wysokości (Piotrowski 2014).



Rys. 4. Trójwymiarowy widok wybranego wariantu realizacji układu pomiarowego (Piotrowski, 2014)
Fig. 4. The 3D view of the chosen designed variant of the test stand

Zbudowany układ pomiarowy zamontowano w konstrukcji przenośnika laboratoryjnego, korzystając z profili aluminiowych i łączników Bosch-Rexroth. Umieściono go pod taśmą w dolnym jej biegu w taki sposób, aby uzyskać możliwość regulacji zmiany siły nacisku taśmy na krążnik (rys. 4).

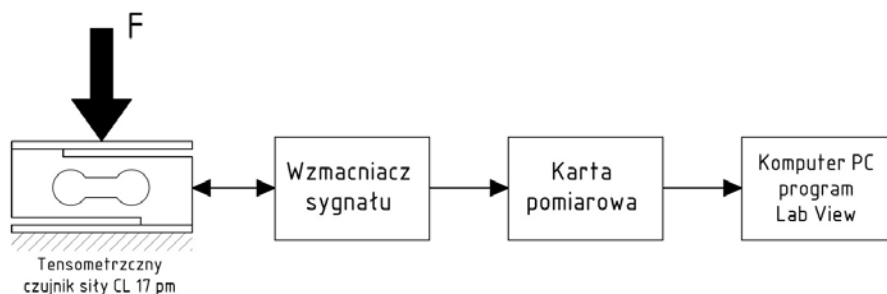
Ponieważ zukosowanie krążnika podczas badań spowoduje pojawienie się tendencji do przemieszczania poprzecznego taśmy, a w konsekwencji do zakłócenia pomiaru i kontaktu z konstrukcją trasy przenośnika, zamontowano dodatkowe krążniki pionowe usytuowane po obu stronach taśmy.



Rys. 5. Widok stanowiska badawczego zamontowanego na Laboracyjnym Modelu Przenośnika Taśmowego (Piotrowski, 2014)

Fig. 5. View of the test stand mounted on a Laboratory Model of the Belt Conveyor

W celu dokonania pomiarów siły centrującej i siły obciążającej krążnik zainstalowano w konstrukcji układu pomiarowego tensometryczne czujniki siły, połączone do karty pomiarowej za pośrednictwem wzmacniacza sygnału (rys. 6). Sygnał z karty pomiarowej odczytywany jest przez komputer PC, a następnie przetworzony w programie, napisanym w środowisku LabVIEW 2009. Za jego pomocą realizowany jest odczyt bieżących wartości sił działających na czujniki, ich kalibracja i archiwizacja zebranych danych. W oknie programu można obserwować aktualny przebieg zmian wartości siły obciążającej i siły centrującej. W celu uzyskania dokładnej wartości sił, na podstawie danych zarejestrowanych w zadanym okresie czasu, automatycznie wyznaczana jest ich wartość średnia. Procedura ta ogranicza wpływ zakłóceń na wartość mierzoną.



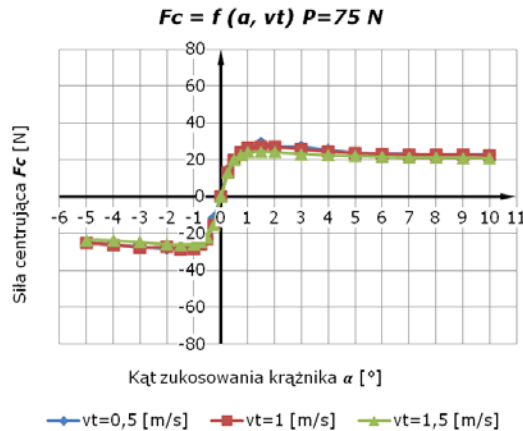
Rys. 6. Schemat toru pomiarowego do rejestracji siły nacisku i siły centrującej (Piotrowski, 2014)

Fig. 6. Diagram of acquisition path to record the pressure force and the centering force

Pomiar wartości siły centrującej jest przeprowadzany w stanie pracy ustalonej, przy stałej prędkości biegu taśmy, stałym obciążeniu krążnika i zadanym kącie zukosowania krążnika pomiarowego. Na rysunku 6 przedstawiono schemat ideowy toru pomiarowego dla jednego czujnika siły.

5. BADANIA LABORATORYJNE

Badanie siły centrującej przeprowadzono zmieniając wartości wymuszeń zewnętrznych takich jak prędkość taśmy v_t , kąt zukosowania krążnika α i obciążenie krążnika P . Przy stałej wartości siły nacisku na krążnik oraz prędkości taśmy dokonywano zmian kąta zukosowania krążnika w przedziale od -5° do $+10^\circ$. Ze względu na duże zmiany wartości siły centrującej w przedziale od -1° do $+1^\circ$ pomiaru dokonywano co $0,25^\circ$. Pełny cykl pomiarów wykonano dla trzech wartości siły nacisku: 75 N, 110 N i 139 N, oraz dla trzech wartości prędkości taśmy: 0,5 m/s, 1 m/s i 1.5 m/s. Przy odczytywaniu wartości sił brano pod uwagę wyznaczone wartości średnie. Było to szczególnie istotne z uwagi na zjawisko nieznacznego wahania się wartości sił, wynikające z warunków kontaktu płaszcza krążnika z taśmą, stanu powierzchni taśmy, parametrów geometrycznych kontaktu taśma-krążnik oraz parametrów pracy laboratoryjnego przenośnika.

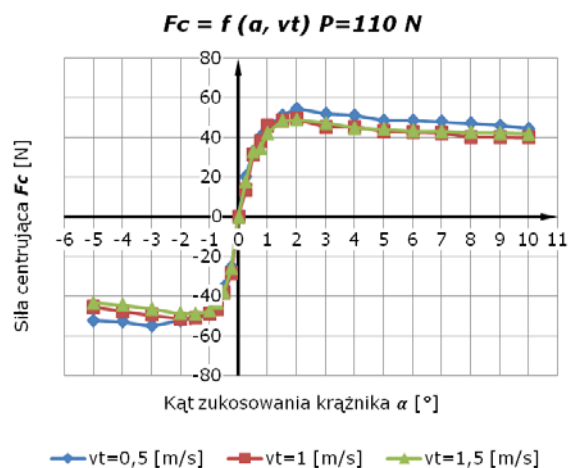


Rys. 7. Wykres zmian siły centrującej w zależności od kąta zukosowania krążnika i prędkości taśmy przy sile nacisku na krążnik $P = 75 \text{ N}$

Fig. 7. Graph of centering force changes depending on the skew angle of the idler and the belt speed, when the pressure force on the idler equals 75 N

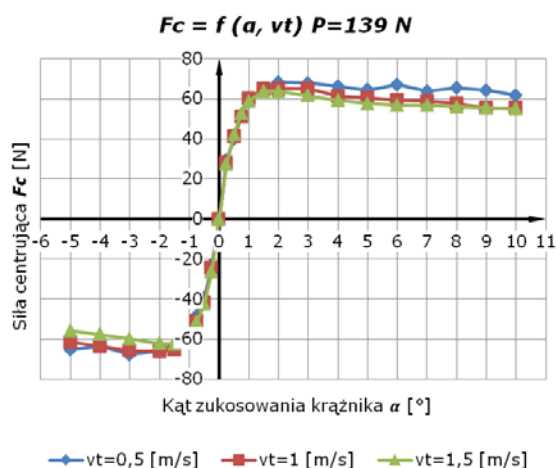
Na podstawie uzyskanych wyników badań wykonano wykresy zmian siły centrującej taśmę F_c w funkcji kąta zukosowania krążnika, przy zmiennych siłach nacisku

na krążnik i dla różnych prędkości taśmy (rysunki 7, 8, 9). W przypadku siły nacisku równej 75 N wartość siły centrującej praktycznie pokrywa się dla prędkości taśmy 0,5 i 1 m/s (rys. 7).



Rys. 8. Wykres zmian siły centrującej w zależności od kąta zukosowania krążnika i prędkości taśmy przy sile nacisku na krążnik $P = 110\text{ N}$

Fig. 8. Graph of centering force changes depending on the skew angle of the idler and the belt speed, when the pressure force on the idler equals 110 N

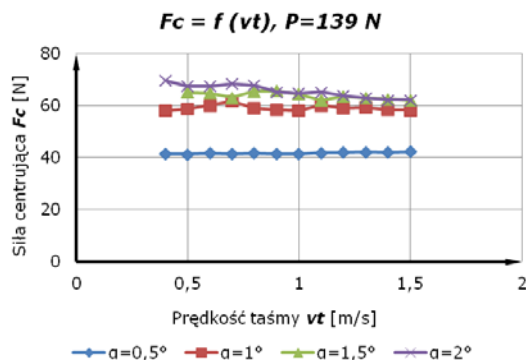


Rys. 9. Wykres zmian siły centrującej w zależności od kąta zukosowania krążnika i prędkości taśmy przy sile nacisku na krążnik $P = 139\text{ N}$

Fig. 9. Graph of centering force changes depending on the skew angle of the idler and the belt speed, when the pressure force on the idler equals 139 N

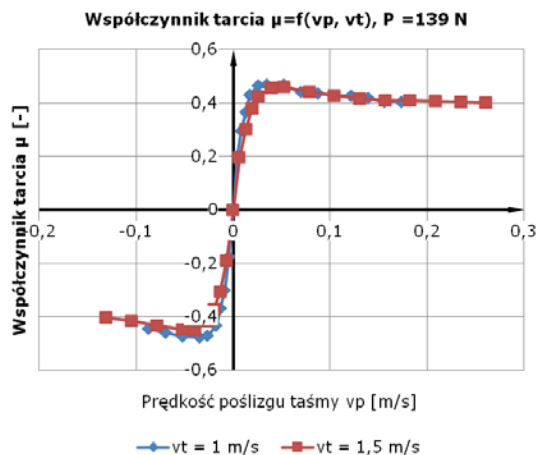
Zamieszczone przebiegi zmian siły centrującej w funkcji kąta zukosowania krążnika wyraźnie pokazują, że o wartości siły centrującej decyduje kąt zukosowania w zakresie od $-1,5^\circ$ do $+1,5^\circ$ oraz siła nacisku taśmy na krążnik.

Dla dokładniejszej obserwacji wpływu prędkości taśmy siłę centrującą wykonano pomiary jej wartości w funkcji prędkości taśmy, zmienianej co 0,1 m/s. Wyniki badań wykazały, że dla kąta zukosowania krążnika mniejszego niż 1° prędkość taśmy nie ma wpływu na wartość siły centrującej, a przy kącie zukosowania większym od 1° wraz ze wzrostem prędkości taśmy siła centrująca nieznacznie maleje (rys. 10).



Rys. 10. Przebieg zmian siły centrującej w zależności prędkości taśmy przy zadanym kącie zukosowania krążnika α i sile nacisku na krążnik $P = 139\text{ N}$

Fig. 10. Course of centering force depending on the belt speed at a given skew angle of idler α and pressure force on a roller $P = 139\text{ N}$



Rys. 11. Charakterystyka zmian współczynnika tarcia μ w zależności od prędkości poślizgu taśmy v_p dla siły nacisku na krążnik $P = 139\text{ N}$ oraz prędkości biegu taśmy $v_t = 1\text{ m/s}$ i $v_t = 1,5\text{ m/s}$

Fig. 11. Characteristics of friction belt-idler, when pressure force equals 139 N and the belt speed $v_t = 1\text{ m/s}$, $v_t = 1.5\text{ m/s}$

Na podstawie wyników przeprowadzonych badań sporządzono także wykres zależności współczynnika tarcia dla prędkości taśmy $v_t = 1$ m/s i $v_t = 1,5$ m/s przy różnych siłach obciążających krążnik (rys. 11). Obliczono wartości prędkości poślizgu taśmy i siły tarcia w kierunku osi krążnika uwzględniając jego zmienny kąt zukosowania. Pominięto wartość dodatkowej siły oporu związanej z obracaniem i toczeniem krążnika po taśmie, związanej z jednostkowym oporem ruchu krążnika w kierunku jego obracania.

6. PODSUMOWANIE I WNIOSKI

W trakcie badań uzyskano przebieg zmian wartości siły centrującej dla pojedynczego krążnika walcowego z płaszczem stalowym w funkcji kąta zukosowania krążnika dla różnych wartości siły nacisku i prędkości biegu taśmy.

- Zaprojektowane i wykonane stanowisko w pełni spełniło postawione wymagania. Wartości błędów nieliniowości wyznaczonych podczas kalibracji i weryfikacji układu wyniosły odpowiednio: dla siły obciążającej krążnik 1,3%, a dla siły centrującej 1,4%.
- Analiza wstępnych wyników badań potwierdziła, że zbudowany układ pomiarowy działa poprawnie, zachowuje symetryczne wartości sił centrujących przy dodatnich i ujemnych kątach zukosowania krążnika.
- Wyniki badań wykazały, że graniczna prędkość poślizgu występuje dla kąta zukosowania nie większego niż 2° . Ponieważ kąt ten wyznacza granicę pomiędzy poślizgiem sprężystym i niesprężystym można założyć, że dla warunków pracy podobnych do występujących na stanowisku badawczym ukosowanie krążnika o kąt większy niż 2° przyspieszy proces zużycia taśmy i płaszcza krążnika, nie poprawiając efektu centrowania biegu taśmy.
- Podczas pomiarów zaobserwowano szybki wzrost siły centrującej przy zmianie kąta zukosowania krążnika w zakresie od 0° do 1° . Zjawisko to jest obserwowane niezależnie od wartości siły nacisku na krążnik. W związku z tym planowana jest modyfikacja układu regulacji mająca na celu umożliwienie precyzyjne ustawienie kąta zukosowania z dokładnością $\pm 0,05^\circ$.
- Analiza wyników pomiarów wskazała, że ze wzrostem prędkości taśmy zmniejsza się wartość granicznej wartości prędkości poślizgu taśmy, dlatego też badania efektu centrowania biegu taśmy za pomocą ukosowania krążnika będą kontynuowane przy większych prędkościach taśmy (do 3 m/s) i z większą dokładnością pomiaru kąta zukosowania krążnika w strefie granicznej wartości poślizgu taśmy. Planowana jest także zmiana warunków centrowania biegu taśmy polegająca na zmianie współczynnika tarcia pomiędzy taśmą a krążnikiem uzyskana poprzez zwiększenie zanieczyszczenia taśmy i zmiany stanu powierzchni krążnika.

- Zaprojektowany układ pomiarowy, po niewielkiej modernizacji, umożliwi przeprowadzenie badań także dla układu nieckowego dwu- lub trójkrażnikowego oraz dla krążników o powierzchni innej niż walcowej.

BIBLIOGRAFIA

- FURMANIK K., JABŁOŃSKI R.: *Zagadnienie współpracy ciernej taśmy z krążnikiem centrującym*. Transport przemysłowy 3(9), s. 26-29, 2002.
- FURMANIK K.: *Zagadnienie współpracy ciernej taśmy przenośnikowej z krążnikiem centrującym*, Zagadnienia eksploatacji maszyn, (Vol. 35), 2000, s. 9-21.
- FURMANIK K., KULINOWSKI P., WĘDRYCHOWICZ D.: *Teoria podobieństwa w modelowaniu fizycznym przenośnika taśmowego*, XX Międzynarodowe Sympozjum FTT Wolbrom, "20 lat doświadczeń i perspektywy rozwoju transportu taśmowego", Zakopane 9-11 maja 2012, str 110-117
- PIOTROWSKI M.: *Układ do pomiaru siły centrującej zestawu krążnikowego*. Praca dyplomowa magisterska AGH, Kraków 2014
- SIEDLAR A.: *Teoria działania napędu przenośników taśmowych*. Kraków Wydawnictwo AGH, 1990.
- ŻUR T., HARDYGÓRA M.: *Przenośniki taśmowe w górnictwie*. Wydanie drugie, Katowice Wydaw. „Śląsk” 1996.

LABORATORY MEASUREMENTS OF THE FORCE CENTERING THE BELT

The paper deals with the design and the laboratory tests of the stand used to measurement the friction force centering the belt. This force is generated on the cylindric surface of a skewed roller. Laboratory tests were carried out for various values of belt speed, pressure force and the skew angle of the idler axis relative to the direction of belt movement.