

Architectus

1997
Nr 1-2

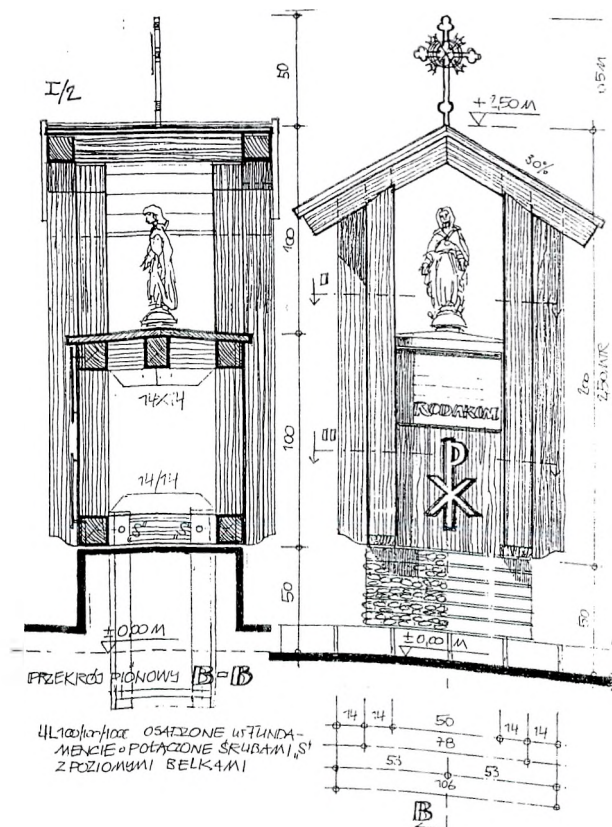
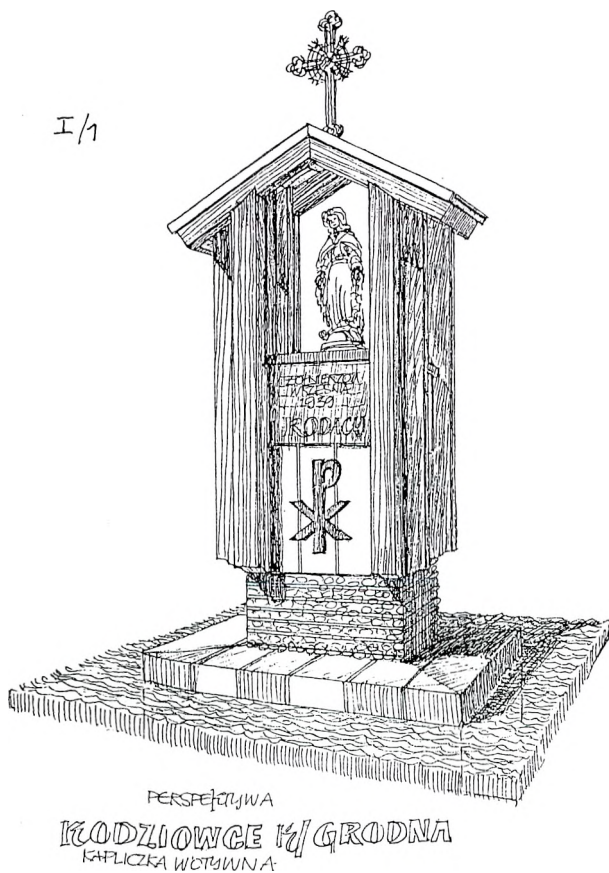
Zamierzenia

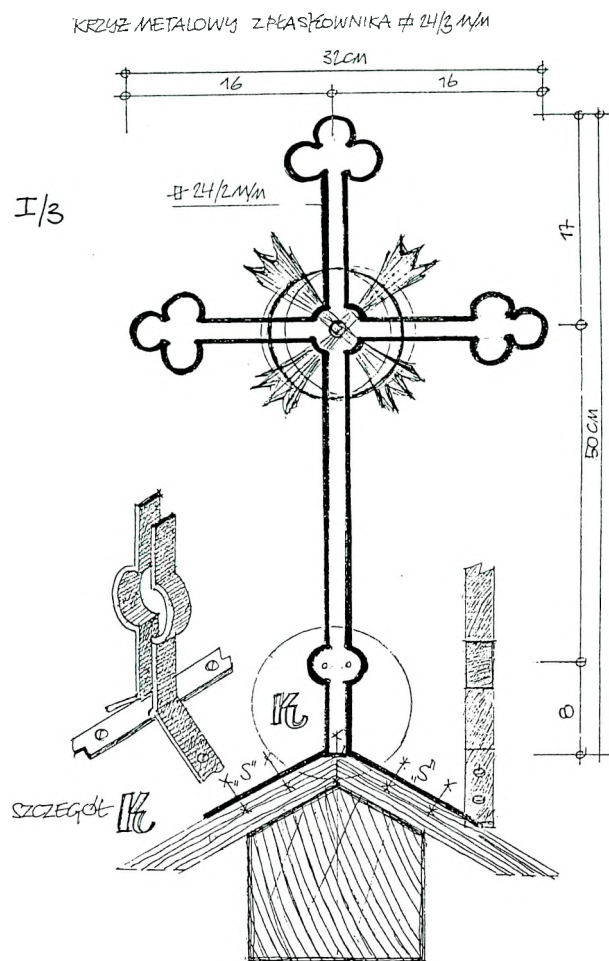
Ryszard i Marek Natusiewiczowie

Projekty kapliczek wotywnych

W roku 1995 środowisko Polaków zamieszkających na Białorusi postanowiło uczcić pamięć zwycięskiej bitwy żołnierzy polskich we wrześniu 1939 r. ufundowaniem kapliczki wotywniej. W związku z trudnościami realizacyjnymi środowisko to zwróciło się o pomoc do

Straży Mogił Polskich – organizacji, której statutowym zadaniem jest ochrona miejsc pamięci narodowej. Straż z kolei zaapelowała do swoich członków i sympatyków z prośbą o wsparcie tej idei. Działania te legły u podstaw wykonania prezentowanego projektu kapliczek





wotywnych. Roboczy charakter prezentowanej koncepcji był zupełnie wystarczający dla zrealizowania zamierzenia. Śląskie drewno (modrzew z Ziemi Kłodzkiej) zostało obrobione we Wrocławiu, treść tablic pamiątkowych została opracowana na Białorusi, tablice natomiast – wykonane we Wrocławiu. Całość zaś, po przewiezieniu we fragmentach, została zmontowana w Kodziowcach na Białorusi, skąd pochodził kamień polny, piasek, woda i cement.

I. Wieś Kodziowce k. Grodna

Kapliczka została zrealizowana w maju 1997 r., na miejscu zwycięskiej bitwy żołnierzy polskich we wrześniu 1939 roku.

Materiały lokalne – drewno i kamień.

Konstrukcja: szkielet drewniany, słupki 14 × 14 cm na podmurówce.

Cokół obłożony mozaiką z otoczaków 15–30 mm.

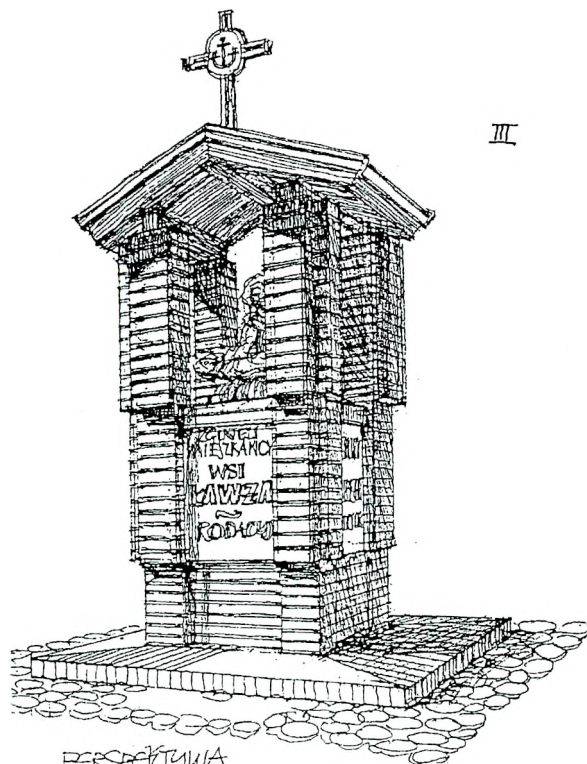
Całość o wysokości 2,50 m ustawiona na podwyższeniu – kamiennym plateau o wysokości 15,0 cm.

Pod zadaszeniem figura Matki Boskiej Bolesnej lub Pieta (według osobnego opracowania).

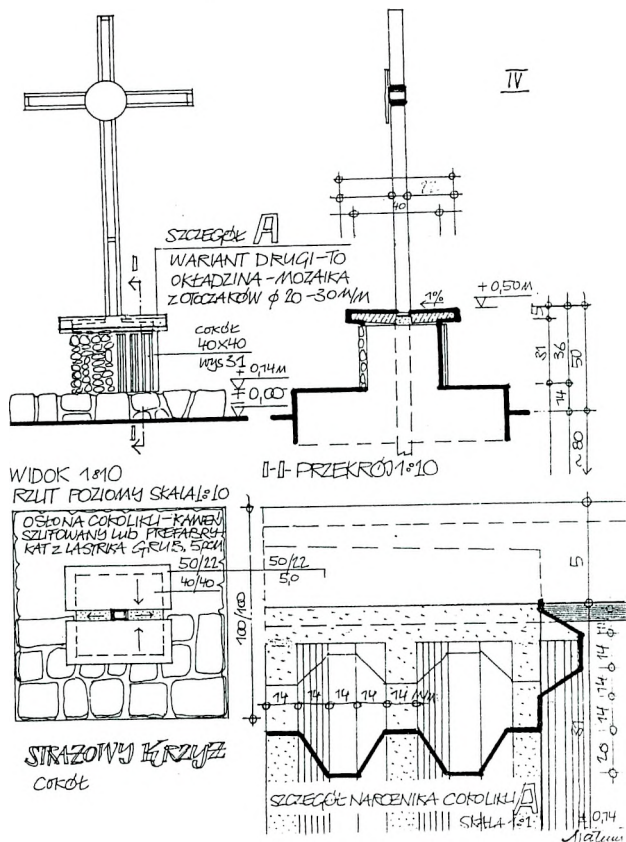
Krzyż według załączonego projektu z płaskownika 24 × 3 mm.

Krycie gontem lub blachą miedzianą.

Na ścianach kapliczki miejsca na tablice pamiątkowe ufundowane przez społeczność (według osobnego opracowania).



KAPLICZKA
WAWZA KŁOSZANÓW



STRASZNY KRZYŻ
COKÓŁ

II. Kazachstan

Kapliczki drewniane, nieco zmodyfikowane, mają być zlokalizowane w kilku miejscach na terenie Kazachstanu i ufundowane przez środowisko polskie.

III. Wieś Ławża k. Oszmiany

Wersja murowana kapliczki z cegły spoinowanej ma być wzniesiona na Białorusi k. Oszmiany, na miejscu spalonej w 1944 roku polskiej wsi i dla uczczenia pomordowanych jej mieszkańców.

IV.

Projekt fundowania Krzyża powtarzalnego Straży Mogił Polskich na wschodnich Kresach. Cokół krzyża wykonany z materiałów lokalnych obłożony:

- a) mozaiką z otoczaków 15–30 mm,
- b) szlifowanym lastrykiem.

Cokół ustawiony na podwyższeniu – kamiennym plateau o wysokości 15,0 cm.

Designs of votive shrines

In 1995, the Poles living in Byelorussia took a decision to found an offering shrine in commemoration of the victorious battle of Polish soldiers in September 1939. In the face of difficulties in going ahead with their plans, they sought help of the Polish Graves Guard. This organization, the statutory duty of which is conservation of burial grounds, requested their members as well as adherents to support the idea. Their activity laid down the basis for deve-

loping the present project, which, though being in the form of a draft, was sufficient to serve the purpose. The building timber came from the district of Kłodzko, the woodwork was done in Wrocław, the contents of the tablets were elaborated in Byelorussia, and the tablets themselves were made in Wrocław. The fragments of the shrine were transported to Kodziowce, Byelorussia, where they were finally mounted with the use of local stone, sand, water and cement.

